



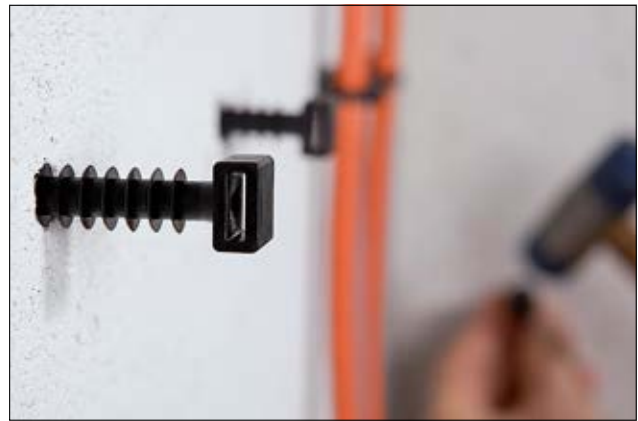
Johdinsideankkuri

LOK-sarja

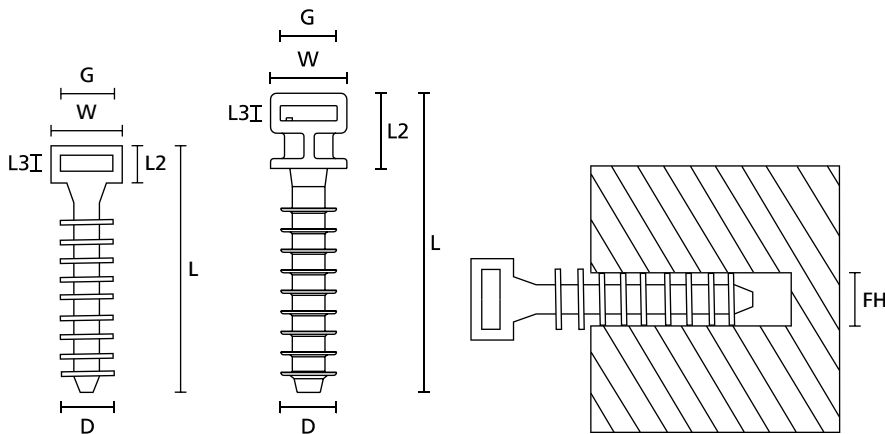
Käyttö johdinsideankkurina mm. kaapelin kiinnittämiseen.

Ominaisuudet ja edut

- Maks. johdinsideleveys 9,0 mm
- Soveltuu asennettavaksi moniin eri materiaaleihin mm. betoniin, tiileen ja puupintoihin
- LOK01B on suunniteltu pehmeälle tiilelle
- Sisä- ja ulkokäyttöön



LOK01-johdinsideankkuri sisä- ja ulkokäyttöön.



LOK01- ja LOK01B-
johdinsideankkurit

LOK05

LOK01

TUOTE-TUNNUS	Leveys (W)	Pituus (L)	Pituus (L2)	Pituus (L3)	Ø D	Johdinside leveys maks.	Reikä Ø (FH)	Materiaali	Väri	Snro	Nimike-numero
LOK01B	12,0	30,0	6,5	2,5	7,2	9,0	6,0	PA6HIR	Musta (BK)	13 708 02	151-80500
LOK01	12,0	44,0	6,5	2,5	9,2	9,0	7,0 - 8,0	PA11	Musta (BK)	-	151-01277
	12,0	44,0	6,5	2,5	9,2	9,0	7,0 - 8,0	PA6HIR	Musta (BK)	13 708 35	151-80110
LOK05	12,0	49,0	12,5	2,5	9,2	9,0	7,0 - 8,0	PA6HIR	Musta (BK)	13 708 04	151-80700

Ellei toisin ilmoitettu, kaikki mitat ovat nimellismillimetreissä. Pidätämme oikeudet muutoksiin.




Materiaalien ominaisuudet

MATERIAALI	Materiaali-lyhenne	Käyttölämpötila-alue	Väri**	Materiaalin paloluokka	Materiaalin ominaisuudet*	Materiaali spesifikaatiot
Alumiini	AL	-40 °C - +180 °C	Luonnon (NA)		<ul style="list-style-type: none"> Korroosionkestävä Antimagneettinen 	RoHS
Ethylene-Tetrafluoroethylene (Tefzel®)	E/TFE	-80 °C - +170 °C	Sininen (BU)	UL94 V0	<ul style="list-style-type: none"> Radioaktiivisen- ja UV-säteilynkestävä Laaja käyttölämpötila-alue, kosteus ei vaikuta ominaisuuksiin Kestää useimpia happoja, kemikaaleja ja liuottimia 	RoHS
Kloropreeni	CR	-20 °C - +80 °C	Musta (BK)		<ul style="list-style-type: none"> Säänkestävä Suuri vetolujuus 	RoHS
Polyamidi 11	PA11	-40 °C - +85 °C, (+105 °C, 500 h)	Musta (BK)	UL94 HB	<ul style="list-style-type: none"> Luontoystävällinen, valmistettu kasviöljystä UV-säteilyn- ja säänkestävä Hyvä kemikaalien kestävyys, kosteus ei vaikuta ominaisuuksiin Hyvä taipuisuus matalissa käyttölämpötiloissa 	HF RoHS
Polyamidi 12	PA12	-40 °C - +85 °C, (+105 °C, 500 h)	Musta (BK)	UL94 HB	<ul style="list-style-type: none"> Kestää useimpia kemikaaleja ja liuottimia UV-säteilyn kestävä Kosteus ei vaikuta ominaisuuksiin 	HF RoHS
Polyamidi 4.6	PA46	-40 °C - +130 °C, (+150 °C, 5000 h; +195 °C, 500 h)	Luonnon (NA), Harmaa (GY)	UL94 V2	<ul style="list-style-type: none"> Korkea maks. käyttölämpötila (+150 °C, 5000 h) Kosteus vaikuttaa ominaisuuksiin Erittäin hyvät paloturvallisuusominaisuudet 	HF LFH RoHS
Polyamidi 6	PA6	-40 °C - +80 °C	Musta (BK)	UL94 V2	<ul style="list-style-type: none"> Suuri vetolujuus 	RoHS
Polyamidi 6.6	PA66	-40 °C - +85 °C, (+105 °C, 500 h)	Musta (BK), Luonnon (NA)	UL94 V2	<ul style="list-style-type: none"> Suuri vetolujuus 	HF RoHS
Polyamidi 6.6 lasikuituvahvistettu	PA66GF13	-40 °C - +105 °C	Musta (BK)	UL94 HB	<ul style="list-style-type: none"> Kestää hyvin mm. voiteluaineita, polttoaineita, merivettä ja useita liuottimia 	HF RoHS
Polyamidi 6.6 lämpö- ja UV-stabiloitu	PA66HSUV	-40 °C - +105 °C	Musta (BK)	UL94 V2	<ul style="list-style-type: none"> Suuri vetolujuus Maks. käyttölämpötila +105 °C UV-säteilyn kestävä 	HF RoHS
Polyamidi 6.6 lämpöstabiloitu	PA66HS	-40 °C - +105 °C	Musta (BK), Luonnon (NA)	UL94 V2	<ul style="list-style-type: none"> Suuri vetolujuus Maks. käyttölämpötila +105 °C 	HF RoHS
Polyamidi 6.6 metallihiukkasilla	PA66MP	-40 °C - +85 °C, (+105 °C, 500 h)	Sininen (BU)	UL94 HB	<ul style="list-style-type: none"> Suuri vetolujuus Magneettisesti ja röntgenillä havaittavissa (havaittavuus riippuu käyttökohteesta) 	HF RoHS
Polyamidi 6.6 metallihiukkasilla	PA66MP+	-40 °C - +85 °C	Sininen (BU)	Ei paloa hidastava	<ul style="list-style-type: none"> Suuri vetolujuus Magneettisesti ja röntgenillä havaittavissa (havaittavuus riippuu käyttökohteesta) 	HF RoHS
Polyamidi 6.6 modifioitu	PA66HIR	-40 °C - +80 °C, (+105 °C, 500 h)	Musta (BK)	UL94 HB	<ul style="list-style-type: none"> Hyvä taipuisuus matalissa käyttölämpötiloissa ja kuivissa käyttöolosuhteissa 	RoHS
Polyamidi 6.6 modifioitu, lämpöstabiloitu	PA66HIRHS	-40 °C - +105 °C	Musta (BK)	UL94 HB	<ul style="list-style-type: none"> Hyvä taipuisuus ja iskunkesto matalissa käyttölämpötiloissa ja kuivissa käyttöolosuhteissa Maks. käyttölämpötila +105 °C 	RoHS
Polyamidi 6.6 modifioitu, UV- ja lämpöstabiloitu	PA66HIRHSUV	-40 °C - +110 °C	Musta (BK)	UL94 HB	<ul style="list-style-type: none"> Hyvä taipuisuus matalissa käyttölämpötiloissa ja kuivissa käyttöolosuhteissa Maks. käyttölämpötila +110 °C Suuri vetolujuus UV-säteilyn kestävä 	RoHS
Polyamidi 6.6 modifioitu	PA66HIR(S)	-40 °C - +80 °C, (+105 °C, 500 h)	Musta (BK)	UL94 HB	<ul style="list-style-type: none"> Hyvä taipuisuus matalissa käyttölämpötiloissa UV-säteilyn kestävä Pohjoismaiden ilmasto-olosuhteissa 	RoHS
Polyamidi 6.6 UV-stabiloitu	PA66W	-40 °C - +85 °C, (+105 °C, 500 h)	Musta (BK)	UL94 V2	<ul style="list-style-type: none"> Suuri vetolujuus UV-säteilyn kestävä 	HF RoHS

MATERIAALI	Materiaali-lyhenne	Käyttölämpötila-alue	Väri**	Materiaalin paloluokka	Materiaalin ominaisuudet*	Materiaali spesifikaatiot
Polyamidi 6.6 V0	PA66V0	-40 °C - +85 °C	Valkoinen (WH)	UL94 V0	<ul style="list-style-type: none"> Suuri vetolujuus Pieni savunmuodostus Erittäin hyvät paloturvallisuusominaisuudet 	HF LFH RoHS
Polyamidi 6 modifioitu	PA6HIR	-40 °C - +80 °C	Musta (BK)	UL94 HB	<ul style="list-style-type: none"> Hyvä taipuisuus matalissa käyttölämpötiloissa ja kuivissa olosuhteissa 	RoHS
Polyasetaaali	POM	-40 °C - +90 °C, (+110 °C, 500 h)	Luonnon (NA)	UL94 HB	<ul style="list-style-type: none"> Joustava matalissa lämpötiloissa Kosteus ei vaikuta ominaisuuksiin Hyvä iskunkestävyys 	RoHS
Polyeetterieetteriketoni	PEEK	-55 °C - +240 °C	Beige (BGE)	UL94 V0	<ul style="list-style-type: none"> Kestää radioaktiivista säteilyä Hyvä hankauksen- ja iskunkestävyys Kestää useimpia aggressiivisia kemikaaleja ja liuottimia Kosteus ei vaikuta ominaisuuksiin 	HF LFH RoHS
Polyesteri	SP	-50 °C - +150 °C	Musta (BK)		<ul style="list-style-type: none"> UV-säteilyn kestävä Kestää useimpia happoja, alkaaleja ja öljyjä 	HF LFH RoHS
Polyeteeni	PE	-40 °C - +50 °C	Musta (BK), Harmaa (GY)	UL94 HB	<ul style="list-style-type: none"> Kosteus ei vaikuta ominaisuuksiin Kestää useimpia happoja, alkoholeja ja öljyjä 	HF RoHS
Polyolefiini	PO	-40 °C - +90 °C	Musta (BK)	UL94 V0	<ul style="list-style-type: none"> Pieni savunmuodostus 	HF LFH RoHS
Polypropyleeni	PP	-40 °C - +115 °C	Musta (BK), Luonnon (NA)	UL94 HB	<ul style="list-style-type: none"> Hyvä orgaanisten happojen kestävyys Silmukan vetolujuus pienempi kuin polyamidilla Kelluva materiaali 	HF RoHS
Polypropyleeni, Kumi	PP, EPDM	-20 °C - +95 °C	Musta (BK)	UL94 HB	<ul style="list-style-type: none"> Hyvä kemikaalien- ja hankauksenkestävyys 	HF RoHS
Polypropyleeni metallihiukkasilla	PPMP	-40 °C - +115 °C	Sininen (BU)	UL94 HB	<ul style="list-style-type: none"> Magneettisesti ja röntgenillä havaittavissa (havaittavuus riippuu käyttökohteesta) Laaja käyttölämpötila-alue Silmukan vetolujuus on pienempi kuin polyamidilla Hyvä kemikaalien kesto 	RoHS
Polypropyleeni metallihiukkasilla	PPMP+	-40 °C - +85 °C	Sininen (BU)	Ei paloa hidastava	<ul style="list-style-type: none"> Magneettisesti ja röntgenillä havaittavissa (havaittavuus riippuu käyttökohteesta) Hyvä kemikaalien kesto 	HF RoHS
Polyvinyylikloridi	PVC	-10 °C - +70 °C	Musta (BK), Luonnon (NA)	UL94 V0	<ul style="list-style-type: none"> Kosteus ei vaikuta ominaisuuksiin Kestää useimpia happoja, öljyjä ja etanolia 	RoHS
Ruostumaton teräs, Haponkestävä teräs	SS304, SS316	-80 °C - +538 °C	Luonnon (NA)	Palamaton	<ul style="list-style-type: none"> Korroosionkestävä Säänkestävä Erinomainen kemikaalienkestävyys SS316 on antimagneettinen 	HF LFH RoHS
Termoplastinen polyuretaani	TPU	-40 °C - +85 °C	Musta (BK)	UL94 HB	<ul style="list-style-type: none"> Erittäin elastinen Kestää useimpia kemikaaleja ja liuottimia 	HF RoHS

Tefzel® on DuPont-yhtiön rekisteröity tavaramerkki. E/TFE-materiaalista valmistettua johdinsiteitä kutsutaan yleisesti Tefzel®-johdinsiteeksi. HellermannTyton käyttää tuotteissaan myös vastaavaa E/TFE materiaalia.

**Muut värit kysyttäessä.

 = Silmukan min. vetolujuus (N)

*Annetut arvot ovat suuntaa antavia ohjearvoja. Katso lisätietoja materiaalin tuotetiedoista.

HF = Halogeenivapaa

LFH = Paloturvallinen

RoHS = RoHS-yhteensopiva