



Tietolehti

Hydrauliset tiedot

Suurin sallittu käyttöpaine p	2 bar
Paineyhde	Storz C
Hydrauliikan vapaa aukko	10 mm
Juoksupyörärakenteen tyyppi	Avoim monikanavainen juoksupyörä
Maks. upotussyvyys	20 m
Nostokorkeus maks. H_{max}	15,8 m
Virtaama maks. Q_{max}	36,9 m ³ /h
Aineen min. lämpötila T_{min}	3 °C
Aineen maks. lämpötila T_{max}	40 °C
Ympäristölämpötila min. T_{min}	3 °C
Maks. ympäristölämpötila T_{max}	40 °C

Moottorin tiedot

Verkkoliitäntä	3~400 V, 50 Hz
Jännitoleranssi	±10 %
Moottorin nimellisteho P_2	1,5 kW
Tehon kulutus $P_1 \max$	1,81 kW
Nimellisvirta I_N	3,15 A
Käynnistysvirta I	23 A
Käyttötapa (upotettu)	S1
Käyttötapa (upottamattomana)	S1
Nimelliskierros n	2888 1/min
Tehokerroin $\cos \varphi$	0.84
Käynnistystapa	Suora online (DOL)
Napojen määrä	2
Maks. käynnistysaika t	20 1/h
Eristysluokka	H
Kotelointiluokka moottori	IP68

Kaapeli

Liitäntäkaapelin pituus	23 m
Kaapelityyppi	H07RN-F
Kaapelin poikkipinta-ala	7G1,5 mm ²
Liitäntäkaapelin tyyppi	Ei irrotettava

Varustelu/toiminto

Verkkopistoke	CEE 16A, 3P+N+PE, 6h
Uimurikytkin	kyllä
Räjähdyssuojauksen tyyppi	-
Moottorinsuoja	Bi-metallianturi
Moottorin tiiviiden valvonta	ei
Tiivistekammion tiiviiden valvonta	ei
Vuotokammion tiiviiden valvonta	ei

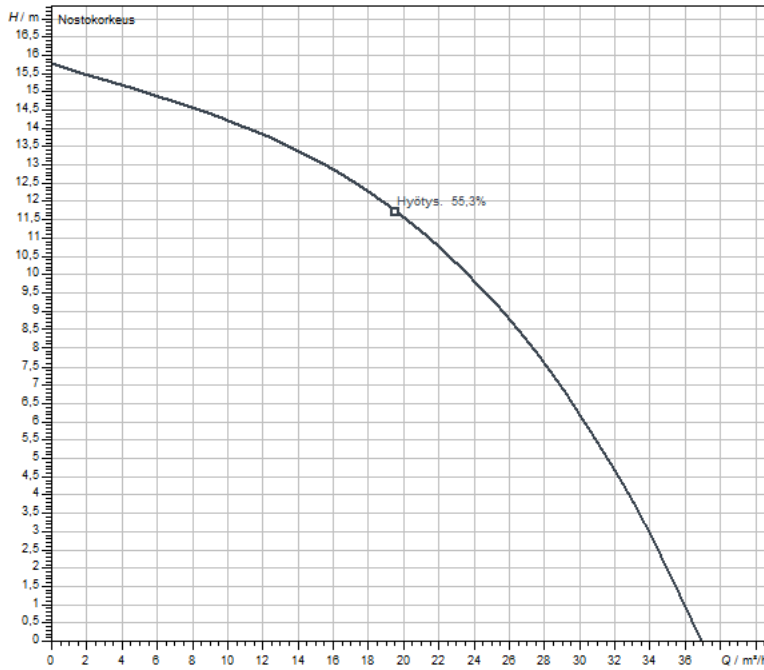
Materiaalit

Pumpun pesä	Alumiini
Juoksupyörä	jaloteräs
Akseli	jaloteräs
Tiivisteiden materiaali pumpun puolella	Piikarbidi
Tiivisteiden materiaali moottorin puolella	NBR
Tiivisteiden materiaali	NBR
Moottorin materiaali	Alumiini

Asennusmitat

Tuloliitäntä	-
Lähtöliitäntä	Storz C

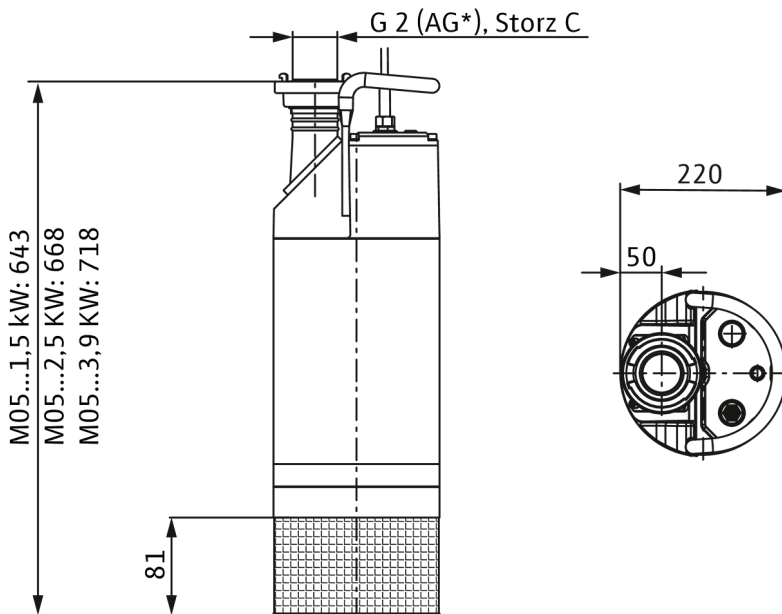
Ominaiskäyrät



Aine	Water 100 %
Aineen lämpötila T	20,00 °C
Kierroslukku toimintapisteessä	2.900 1/min
Juoksupyörän halkaisija	116 mm

Mitat ja mittapiirroukset

Padus PRO M05



* External thread

Tilaustiedot

Tuotetiedot

Valmiste	Wilo
Tuotekuvaus	Padus PRO M05/T015-540/A
Tuotenumero	6087513
EAN-numero	4048482919348
LVI-numero	4822096
Väri	vihreä/hopea
Vähimmäistilausmäärä	1
Saatavuus markkinoilla	2019-09-01

Pakkaus

Pakkaustapa	Pahvilaatikko
Pakkausominaisuus	Kuljetuspakkaus
Määrä kuormalavaa kohden	1
Määrä/kerros	1

Erittelyteksti

Täysin upotettava harmaaveden tyhjennospumppu pystysuoraan märkäasennukseen likaantuneen ja hiekkaa sisältävän veden pumppaukseen. Hydraulikkakotelo kumipinnoitettua alumiinia, juoksupyörä Duplex-kromiterästä ja moottorin kotelo alumiinia jaloteräksisessä jäähdytysvaipassa. Paineliitäntä varustettu pystysuuntaisella tai vaakasuuntaisella paineputkella ja Storz-kytkimellä.

Tuotetiedot

Juoksupyörärakenteen tyyppi	Avoin monikanavainen juoksupyörä
Hydrauliikan vapaa aukko	10 mm
Suurin sallittu käyttöpaine P_N	2 bar
Maks. upotussyvyys	20 m
aineen lämpötila T	3 °C
Aineen maks. lämpötila T_{max}	40 °C

Moottorin tiedot

Verkkoliitäntä	3~400 V, 50 Hz
Jänniteteranssi	±10 %
Tehokerroin $\cos \varphi$	0.84
Moottorin nimellisteho P_2	1,5 kW
Tehon kulutus $P_1 \text{ max}$	1,81 kW
Nimellisvirta I_N	3,15 A
Käynnistysvirta I	23 A
Käynnistystapa	Suora online (DOL)
Nimelliskierrosluku n	2888 1/min
Maks. käynnistystiheys t	20 1/h
Eristysluokka	H
Kotelointiluokka	IP68
Käyttötapa (upotettu)	S1
Käyttötapa (upottamattomana)	S1

Kaapeli

Liitäntäkaapelin pituus	23 m
Kaapelityyppi	H07RN-F
Kaapelin poikkipinta-ala	7G1,5 mm ²
Verkkopistoke	CEE 16A, 3P+N+PE, 6h
Liitäntäkaapelin tyyppi	Ei irrotettava

Mitat ja painot

Pituusmitta pakkauksen kanssa	1166 mm
Pituus L	653 mm
Korkeusmitta pakkauksen kanssa	249 mm
Korkeus H	220 mm
Leveysmitta pakkauksen kanssa	300 mm
Leveys W	220 mm
Bruttopaino n. m	40 kg
Nettopaino n. m	32 kg

Pintajäähdytteinen IE3-moottori 3-vaihevirtamallina, jossa terminen moottorin valvonta ja tiivistekammio. Irrotettava liitäntäkaapeli, jossa uimurikytkin ja CEE-moottorinsuojapistoke. Tiivistämiseen käytetään kahta pyörimissuunnasta riippumatonta liukurengastiivistettä. Yksikköä voidaan käyttää rajoituksetta hörpintäkäytössä.

Varustelu/toiminto

Uimurikytkin	kyllä
Räjähdyssuojauksen tyyppi	-
Moottorinsuoja	Bi-metallianturi

Materiaalit

Pumpun pesä	Alumiini
Juoksupyörä	jaloteräs
Akseli	jaloteräs
Tiivisteiden materiaali pumpun puolella	QQPGG
Tiivisteiden materiaali moottorin puolella	BXPFF
Tiivisteiden materiaali	NBR
Moottorin materiaali	Alumiini

Asennusmitat

Imupuolella putkiliitäntä	-
Painepuolella putkiliitäntä	Storz C

Tietoja tilausten tekemisestä

Valmiste	Wilo
Tuotekuvaus	Padus PRO M05/T015-540/A
Nettopaino n. m	32 kg
Tuotenumero	6087513
LVI-numero	4822096