



## Tietolehti

## Hydrauliset tiedot

Suurin sallittu käyttöpaine $p$	2 bar
Paineyhde	Storz C
Hydrauliikan vapaa aukko	10 mm
Juoksupyörärakenteen tyyppi	Avoin monikanavainen juoksupyörä
Maks. upotussyvyys	20 m
Nostokorkeus maks. $H_{max}$	15,8 m
Virtaama maks. $Q_{max}$	36,9 m <sup>3</sup> /h
Aineen min. lämpötila $T_{min}$	3 °C
Aineen maks. lämpötila $T_{max}$	40 °C
Ympäristölämpötila min. $T_{min}$	3 °C
Maks. ympäristölämpötila $T_{max}$	40 °C

## Moottorin tiedot

Verkkoliitäntä	1~230 V, 50 Hz
Jänniteteranssi	±10 %
Moottorin nimellisteho $P_2$	1,5 kW
Tehon kulutus $P_1 \text{ max}$	2,10 kW
Nimellisvirta $I_N$	9,3 A
Käynnistysvirta $I$	29 A
Käyttötapa (upotettu)	S1
Käyttötapa (upottamattomana)	S1
Nimelliskierros $n$	2852 1/min
Tehokerroin $\cos \varphi$	0.98
Käynnistystapa	Suora online (DOL)
Napojen määrä	2
Maks. käynnistysaika $t$	20 1/h
Eristysluokka	F
Kotelointiluokka moottori	IP68

## Kaapeli

Liitäntäkaapelin pituus	23 m
Kaapelityyppi	H07RN-F
Kaapelin poikkipinta-ala	7G1,5 mm <sup>2</sup>
Liitäntäkaapelin tyyppi	Irrotettava

## Varustelu/toiminto

Verkkopistoke	CEE 16A, 3P+N+PE, 6h
Uimurikytkin	kyllä
Räjähdyssuojauksen tyyppi	-
Moottorinsuoja	Bi-metallianturi
Moottorin tiiviiden valvonta	ei
Tiivistekammion tiiviiden valvonta	ei
Vuotokammion tiiviiden valvonta	ei

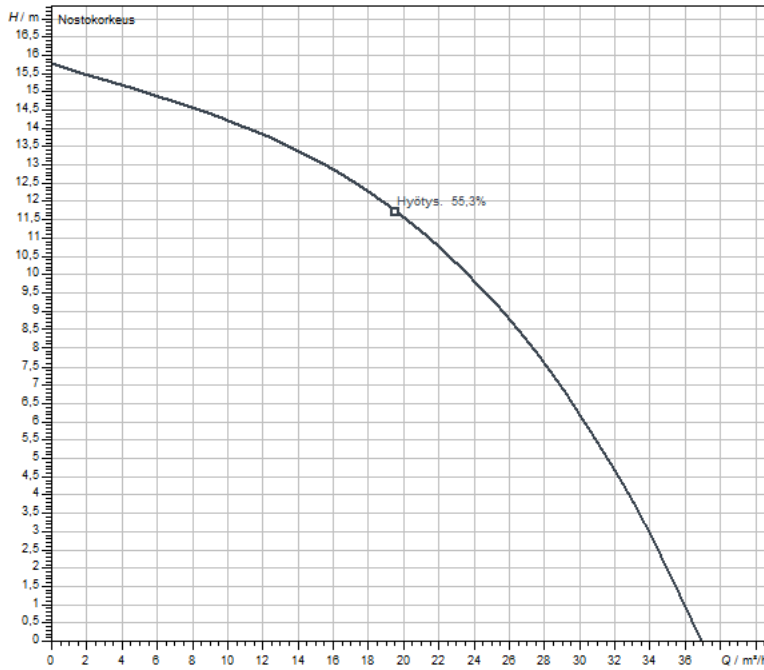
## Materiaalit

Pumpun pesä	Alumiini
Juoksupyörä	jaloteräs
Akseli	jaloteräs
Tiivisteiden materiaali pumpun puolella	Piikarbidi
Tiivisteiden materiaali moottorin puolella	NBR
Tiivisteiden materiaali	NBR
Moottorin materiaali	Alumiini

## Asennusmitat

Tuloliitäntä	-
Lähtöliitäntä	Storz C

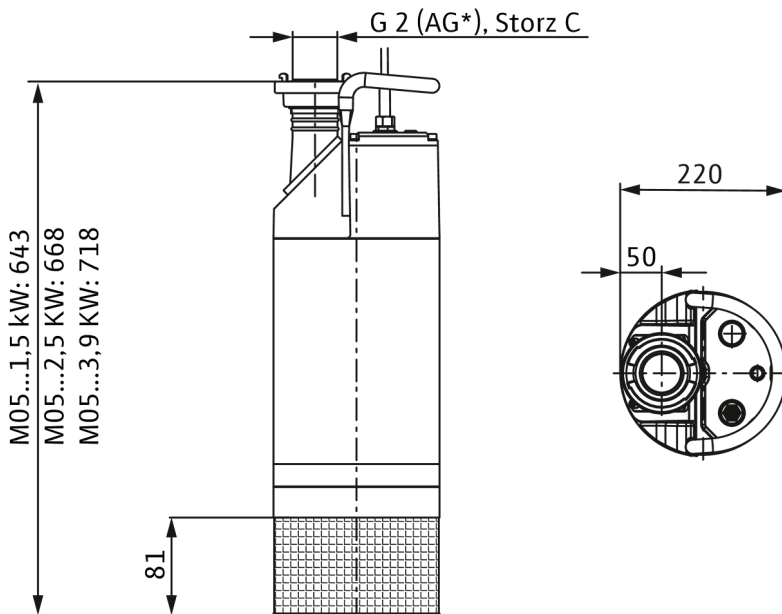
Ominaiskäyrät



Aine	Water 100 %
Aineen lämpötila T	20,00 °C
Kierroslukua toimintapisteessä	2.900 1/min
Juoksupyörän halkaisija	116 mm

Mitat ja mittapiirroukset


Padus PRO M05



\* External thread

## Tilaustiedot

## Tuotetiedot

Valmiste	Wilo
Tuotekuvaus	Padus PRO M05/M015-523/A
Tuotenumero	<b>6087511</b> 
EAN-numero	4048482919324
LVI-numero	4822094
Väri	vihreä/hopea
Vähimmäistilausmäärä	1
Saatavuus markkinoilla	2020-10-01

## Pakkaus

Pakkaustapa	Pahvilaatikko
Pakkausominaisuus	Kuljetuspakkaus
Määrä kuormalavaa kohden	1
Määrä/kerros	1

## Erittelyteksti

Täysin upotettava harmaaveden tyhjennospumppu pystysuoraan märkäasennukseen likaantuneen ja hiekkaa sisältävän veden pumppaukseen. Hydraulikkakotelo kumipinnoitettua alumiinia, juoksupyörä Duplex-kromiterästä ja moottorin kotelo alumiinia jaloteräksisessä jäähdytysvaipassa. Paineliitäntä varustettu pystysuuntaisella tai vaakasuuntaisella paineputkella ja Storz-kytkimellä.

## Tuotetiedot

Juoksupyörärakenteen tyyppi	Avoin monikanavainen juoksupyörä
Hydrauliikan vapaa aukko	10 mm
Suurin sallittu käyttöpaine <i>P<sub>N</sub></i>	2 bar
Maks. upotussyvyys	20 m
aineen lämpötila <i>T</i>	3 °C
Aineen maks. lämpötila <i>T<sub>max</sub></i>	40 °C

## Moottorin tiedot

Verkkoliitäntä	1~230 V, 50 Hz
Jänniteteranssi	±10 %
Tehokerroin <i>cos φ</i>	0.98
Moottorin nimellisteho <i>P<sub>2</sub></i>	1,5 kW
Tehon kulutus <i>P<sub>1 max</sub></i>	2,10 kW
Nimellisvirta <i>I<sub>N</sub></i>	9,3 A
Käynnistysvirta <i>I</i>	29 A
Käynnistystapa	Suora online (DOL)
Nimelliskierros <i>n</i>	2852 1/min
Maks. käynnistystiheys <i>t</i>	20 1/h
Eristysluokka	F
Kotelointiluokka	IP68
Käyttötapa (upotettu)	S1
Käyttötapa (upottamattomana)	S1

## Kaapeli

Liitäntäkaapelin pituus	23 m
Kaapelityyppi	H07RN-F
Kaapelin poikkipinta-ala	7G1,5 mm <sup>2</sup>
Verkkopistoke	CEE 16A, 3P+N+PE, 6h
Liitäntäkaapelin tyyppi	Irrotettava

## Mitat ja painot

Pituusmitta pakkauksen kanssa	1166 mm
Pituus <i>L</i>	653 mm
Korkeusmitta pakkauksen kanssa	249 mm
Korkeus <i>H</i>	220 mm
Leveysmitta pakkauksen kanssa	300 mm
Leveys <i>W</i>	220 mm
Bruttopaino n. <i>m</i>	40 kg
Nettopaino n. <i>m</i>	32 kg

Pintajäähdytteinen IE3-moottori 3-vaihevirtamalla, jossa terminen moottorin valvonta ja tiivistekammio. Irrotettava liitäntäkaapeli, jossa uimurikytkin ja CEE-moottorinsuojapistoke. Tiivistämiseen käytetään kahta pyörimissuunnasta riippumatonta liukurengastiivistettä. Yksikköä voidaan käyttää rajoituksetta hörpintäkäytössä.

## Varustelu/toiminto

Uimurikytkin	kyllä
Räjähdyssuojauksen tyyppi	-
Moottorinsuoja	Bi-metallianturi


## Materiaalit

Pumpun pesä	Alumiini
Juoksupyörä	jaloteräs
Akseli	jaloteräs
Tiivisteiden materiaali pumpun puolella	QQPGG
Tiivisteiden materiaali moottorin puolella	BXPFF
Tiivisteiden materiaali	NBR
Moottorin materiaali	Alumiini

## Asennusmitat

Imupuolella putkiliitäntä	-
Painepuolella putkiliitäntä	Storz C

## Tietoja tilausten tekemisestä

Valmiste	Wilo
Tuotekuvaus	Padus PRO M05/M015-523/A
Nettopaino n. <i>m</i>	32 kg
Tuotenumero	<b>6087511</b> 
LVI-numero	4822094