



Tietolehti

Hydrauliset tiedot

Suurin sallittu käyttöpaine p	2 bar
Paineyhde	Storz C
Hydrauliikan vapaa aukko	10 mm
Juoksupyörärakenteen tyyppi	Avoin monikanavainen juoksupyörä
Maks. upotussyvyys	20 m
Nostokorkeus maks. H_{max}	15,8 m
Virtaama maks. Q_{max}	36,9 m ³ /h
Aineen min. lämpötilä T_{min}	3 °C
Aineen maks. lämpötilä T_{max}	40 °C
Ympäristölämpötilä min. T_{min}	3 °C
Maks. ympäristölämpötilä T_{max}	40 °C

Moottorin tiedot

Verkkoliitäntä	1~230 V, 50 Hz
Jännitötoleranssi	±10 %
Moottorin nimellisteho P_2	1,5 kW
Tehon kulutus $P_1 \text{ max}$	2,10 kW
Nimellisvirta I_N	9,3 A
Käynnistysvirta I	29 A
Käyttötapa (upotettu)	S1
Käyttötapa (upottamattomana)	S1
Nimelliskierros n	2852 1/min
Tehokerroin $\cos \varphi$	0,98
Käynnistystapa	Suora online (DOL)
Napojen määrä	2
Maks. käynnistysaika t	20 1/h
Eristysluokka	F
Kotelointiluokka moottori	IP68

Kaapeli

Liitäntäkaapelin pituus	23 m
Kaapelityyppi	H07RN-F
Kaapelin poikkipinta-ala	4G1,5 mm ²
Liitäntäkaapelin tyyppi	Irrotettava

Varustelu/toiminto

Verkkopistoke	CEE 16A, 3P+N+PE, 6h
Uimurikytkin	ei
Räjähdyssuojauksen tyyppi	-
Moottorinsuoja	Bi-metallianturi
Moottorin tiiviiden valvonta	ei
Tiivistekammion tiiviiden valvonta	ei
Vuotokammion tiiviiden valvonta	ei

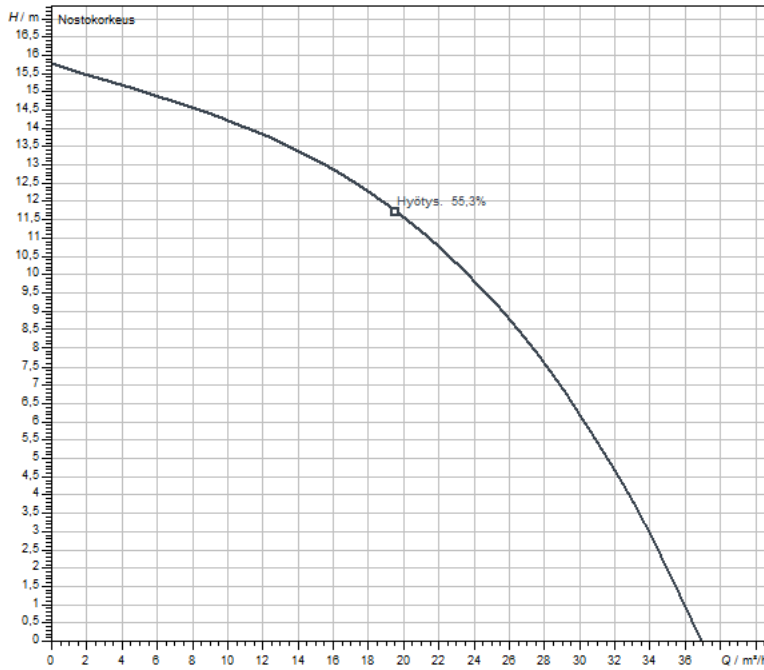
Materiaalit

Pumpun pesä	Alumiini
Juoksupyörä	jaloteräs
Akseli	jaloteräs
Tiivisteiden materiaali pumpun puolella	Piikarbidi
Tiivisteiden materiaali moottorin puolella	NBR
Tiivisteiden materiaali	NBR
Moottorin materiaali	Alumiini

Asennusmitat

Tuloliitäntä	-
Lähtöliitäntä	Storz C

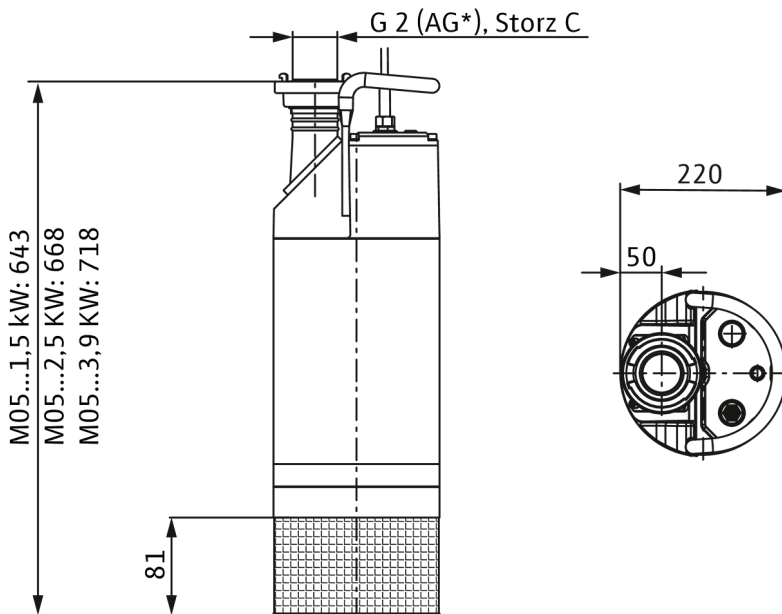
Ominaiskäyrät



Aine	Water 100 %
Aineen lämpötila T	20,00 °C
Kierroslukku toimintapisteessä	2.900 1/min
Juoksupyörän halkaisija	116 mm

Mitat ja mittapiirroksset


Padus PRO M05



* External thread

Tilaustiedot

Tuotetiedot

Valmiste	Wilo
Tuotekuvaus	Padus PRO M05/M015-523/P
Tuotenumero	6087510 
EAN-numero	4048482919317
LVI-numero	4822093
Väri	vihreä/hopea
Vähimmäistilausmäärä	1
Saatavuus markkinoilla	2020-10-01

Pakkaus

Pakkaustapa	Pahvilaatikko
Pakkausominaisuus	Kuljetuspakkaus
Määrä kuormalavaa kohden	1
Määrä/kerros	1

Erittelyteksti

Täysin upotettava harmaaveden tyhjennospumppu pystysuoraan märkäasennukseen likaantuneen ja hiekkaa sisältävän veden pumppaukseen. Hydraulikkakotelo kumipinnoitettua alumiinia, juoksupyörä Duplex-kromiterästä ja moottorin kotelo alumiinia jaloteräksisessä jäähdytysvaipassa. Paineliitäntä varustettu pystysuuntaisella tai vaakasuuntaisella paineputkella ja Storz-kytkimellä.

Tuotetiedot

Juoksupyörärakenteen tyyppi	Avoin monikanavainen juoksupyörä
Hydrauliikan vapaa aukko	10 mm
Suurin sallittu käyttöpaine P_N	2 bar
Maks. upotussyvyys	20 m
aineen lämpötila T	3 °C
Aineen maks. lämpötila T_{max}	40 °C

Moottorin tiedot

Verkkoliitäntä	1~230 V, 50 Hz
Jänniteteranssi	±10 %
Tehokerroin $\cos \varphi$	0.98
Moottorin nimellisteho P_2	1,5 kW
Tehon kulutus $P_1 \text{ max}$	2,10 kW
Nimellisvirta I_N	9,3 A
Käynnistysvirta I	29 A
Käynnistystapa	Suora online (DOL)
Nimelliskierros n	2852 1/min
Maks. käynnistysaika t	20 1/h
Eristysluokka	F
Kotelointiluokka	IP68
Käyttötapa (upotettu)	S1
Käyttötapa (upottamattomana)	S1

Kaapeli

Liitäntäkaapelin pituus	23 m
Kaapelityyppi	H07RN-F
Kaapelin poikkipinta-ala	4G1,5 mm ²
Verkkopistoke	CEE 16A, 3P+N+PE, 6h
Liitäntäkaapelin tyyppi	Irrotettava

Mitat ja painot

Pituusmitta pakkauksen kanssa	1166 mm
Pituus L	653 mm
Korkeusmitta pakkauksen kanssa	249 mm
Korkeus H	220 mm
Leveysmitta pakkauksen kanssa	300 mm
Leveys W	220 mm
Bruttopaino n. m	40 kg
Nettopaino n. m	32 kg

Pintajäähdytteinen IE3-moottori 3-vaihevirtamalla, jossa terminen moottorin valvonta, moottorinsuoja ja tiivistekammio. Irrotettava liitäntäkaapeli, jossa CEE-vaiheenkäntöpistoke. Tiivistämiseen käytetään kahta pyörimissuunnasta riippumatonta liukurengastiivistettä. Yksikköä voidaan käyttää rajoituksetta hörpintäkäytössä.

Varustelu/toiminto

Uimurikytkin	ei
Räjähdyssuojauksen tyyppi	-
Moottorinsuoja	Bi-metallianturi


Materiaalit

Pumpun pesä	Alumiini
Juoksupyörä	jaloteräs
Akseli	jaloteräs
Tiivisteiden materiaali pumpun puolella	QQPGG
Tiivisteiden materiaali moottorin puolella	BXPFF
Tiivisteiden materiaali	NBR
Moottorin materiaali	Alumiini

Asennusmitat

Imupuolella putkiliitäntä	-
Painepuolella putkiliitäntä	Storz C

Tietoja tilausten tekemisestä

Valmiste	Wilo
Tuotekuvaus	Padus PRO M05/M015-523/P
Nettopaino n. m	32 kg
Tuotenumero	6087510 
LVI-numero	4822093