

Safe-Torque-momenttiavain



EAN:	4013288223036	Mitat:	290x50x50 mm
Osanro:	05075801001	Paino:	552 g
Tuoteno:	Safe-Torque A 2	Alkuperämaa:	CZ
		Tullitariffinro:	82041200

- Luistomekanismi - asetettua vääntömomenttiarvoa ei voida koskaan ylittää
- Torque Lock -toiminto: Momentinrajoitustoiminto voidaan kytkeä pois päältä — avainta voidaan käyttää myös perinteisenä räikkänä, joten suuret avausvoimat ovat mahdollisia. Myös vääntökulmamittaukset ovat rajoitetusti mahdollisia
- Hallittuun myötä- ja vastapäivään kiristämiseen - kiristäminen ja avaaminen sekä momentinrajoituksella että ilman
- Halutun momenttiarvon helppo säätö ja varmistaminen, sillä työkalu naksahaa kuultavasti ja tuntuvasti, kun arvo saavutetaan
- Tavoitevääntömomentin saavuttamisen jälkeen vain 30 asteen laukaisukulma
- 72 hampaan hienon hammastuksen ansiosta palautuskulma on vain 5°.
- 1/4"-kuusiokantavääntiö 1/4" bits-kärkien käyttöön

Momenttiavain luistomekanismilla. Kun asetettu vääntömomenttiarvo on saavutettu, työkalua ei voi ylikuormittaa, joten liian suuren vääntömomentin käyttö on mahdotonta. Säätöalue 2 - 12 Nm hallittua myötä- ja vastapäivään kiristämistä varten. Tavoitearvojen helppo säätö ja varmistaminen: Työkalu naksahaa kuultavasti ja tuntuvasti, kun asteikon porrastettu arvo saavutetaan. Tämä helpottaa halutun vääntömomentin turvallista asettamista. Varustettu Torque Lock -toiminnolla jonka ansiosta voit käyttää momenttiavainta perinteisenä räikkänä, ilman momentinrajoitusta. Soveltuu varauksin käyttöön myös vääntökulmamittauksissa. Palautuskulma on vain 5°, jolloin räikkää voidaan käyttää myös ahtaissa työtilanteissa.



Internetlinkki

https://products.wera.de/fi/torque_tools_safe-torque_torque_wrenches_and_accessories_safe-torque_torque_wrenches_safe-torque_a_2.html

Wera - Safe-Torque A 2
05075801001 - 4013288223036

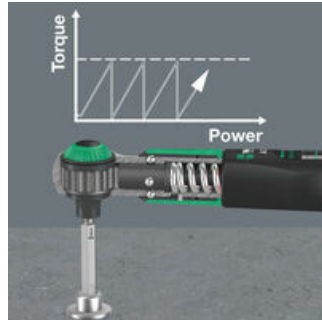
Wera Werkzeuge GmbH
Korzter Straße 21-25
D-42349 Wuppertal
Tel: +49 (0)2 02 / 40 45-0
E-Mail: info@wera.de

Safe-Torque-momenttiavain

Luistomekanismi estää kiristämisen yli asetetun vääntömomenttiarvon



Safe-Torque



Safe-Torque A 2 -momenttiavain on varustettu liukumekanismeilla. Kun asetettu vääntömomenttiarvo on saavutettu, työkalua ei voi ylikuormittaa, joten liian suuren vääntömomentin käyttö on mahdotonta.

Torque Lock -toiminto



Momentinrajoitus toiminnon voi kytkeä pois päältä. Safe-Torque-momenttiavainta voidaan käyttää myös perinteisenä räikkänä esim. suurilla avausmomenteilla, ja varauksin myös vääntökulmamittauksissa.

Myötä- ja vastapäivään kiristämiseen.



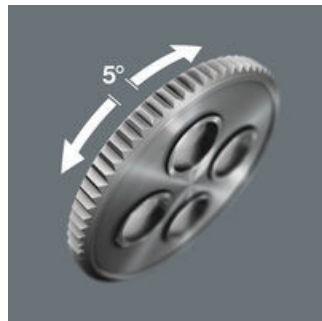
Safe-Torque -momenttiavain soveltuu sekä myötä- että vastapäivään kiristämiseen halutulla vääntömomentilla. Kun Torque Lock -toiminto on kytketty pois päältä, kiristäminen ja avaaminen tapahtuu ilman vääntömomentinrajoitusta.

Vääntömomenttiarvon helppo asetus



Halutun vääntömomenttiarvon helppo asennus ja varmistus kuuluvalla ja tuntuvalle lukituksella skaala-arvojen saavuttamisen yhteydessä.

Pieni palautuskulma



Hienohampaisella (72 hammasta) Safe-Torque -momenttiavaimella on pieni, vain 5 asteen palautuskulma. Pieni liike mahdollistaa nopean ja tarkan työskentelyn kaikissa asennuspaikoissa.

1/4"-Bits-kärjille



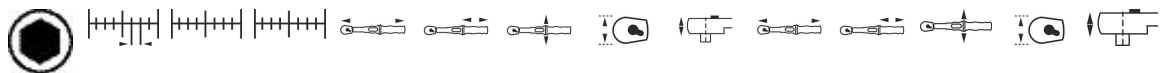
Safe-Torque-momenttiavaimessa A 2 on 1/4" kärkipidin vahvalla kestonagneetilla. Avain soveltuu 1/4" kuusiokantavääntiöllä varustetuille bits-kärjille standardien DIN ISO 1173-C 6.3 ja E 6.3 sekä Wera-liitäntäsarjojen 1 ja 4 mukaisesti.

Sovitin 1/4"-hylsyavaimille



Liitäntöosan 870/1 kanssa (1/4"-kuusiokanta) Safe-Torque A 2 on käytettävissä myös 1/4"-hylsyavainten kanssa.

Tämän tuoteperheen muut versiot:



	inch	Nm	Nm	lbf. ft.	mm	mm	mm	mm	mm	inch	inch	inch	inch	inch
05075801001	1/4"	0,10	2-12	2-9	244	94	38,5	31,6	23,7	9	3	1	1	15/16"
										39/64"	45/64"	33/64"	15/64"	

Internetlinkki

https://products.wera.de/fi/torque_tools_safe-torque_torque_wrenches_and_accessories_safe-torque_torque_wrenches_safe-torque_a_2.html

Wera - Safe-Torque A 2
05075801001 - 4013288223036

Wera Werkzeuge GmbH
Korzter Straße 21-25
D-42349 Wuppertal
Tel: +49 (0)2 02 / 40 45-0
E-Mail: info@wera.de