

TUOTELUETTELO



URJALAN
SEMENTTIVALIMO



Kaivotarvikkeista perustuskiviin

Urjalan Sementtivalimo Oy on valmistanut betonituotteita jo lähes viidenkymmen vuoden ajan.

Laaja tuotevalikoimamme kattaa perinteiset uurreliitos kaivonrenkaat sekä -kannet ja lisäksi kattavan valikoiman muita betonituotteita.

Haluamme tarjota asiakkaillemme laadukkaat tuotteet nopeasti ja sujuvasti toimitettuna kaikkialle Suomeen.

Vahvaa osaamista

Kehitämme jatkuvasti tuotantoamme vastaamaan nykypäivän tarpeita, ja haluamme tarjota asiakkaillemme laadukkaat tuotteet toimitusvarmasti sekä kilpailukykyiseen hintaan.

Laaja valikoima

Meiltä löydät laajan valikoiman erilaisia betonituotteita kaivotuotteista terassin perustuskiviin. Kaikki tuotteemme valmistetaan Suomessa - laadukkaasti ja ammattitaidolla.

Nopeat toimitukset

Tiedämme, että toisinaan toimituksella on kiire. Olemme panostaneet toimitusnopeuteen, ja parhaimmillaan tuotteet ovat perillä asiakkaalla vuorokauden kuluessa tilauksesta.

Sisällys

Perustietoa kaivonkansista.....	4
Kaivonkannet Ø 600 mm.....	5
Kaivonkannet Ø 800 mm.....	5
Kaivonkannet Ø 1000 mm.....	8
Kaivonkannet Ø 1200 ja 1500 mm.....	11
Cr-kaivonkannet.....	11
Alumiiniset huoltoluukut.....	12
Uurreliitos renkaat Ø 600 mm.....	14
Uurreliitos renkaat Ø 800 mm.....	15
Uurreliitos renkaat Ø 1000 mm.....	16
Uurreliitos renkaat Ø 1200 ja 1500 mm.....	17
Kartio- ja korotusrenkaat	18
Muut tuotteet.....	19
TEPE- terassiperustus.....	20
Tuotelistaus.....	22

KAIVONKANSIEN HUULLOKSET



**Kaivonkansi
uroshuulloksella**

Kun ylimmäisessä renkaassa on naarashuullos ylhäällä, on kaivonkannessa oltava vastaavasti uroshuullos.

Rengas asennetaan naarashuullos ylöspäin useimmiten silloin, kun on tarkoituksena tehdä saostuskaivo tai salaojakaivo.



**Kaivonkansi
naarashuulloksella**

Kun ylimmäisessä renkaassa on uroshuullos ylhäällä, on kaivonkannessa oltava vastaavasti naarashuullos.

Rengas asennetaan uroshuullos ylöspäin useimmiten silloin, kun on tarkoituksena tehdä vesikaivo.

Huomioithan, että kaivonrenkaiden sekä -kansien koko määräytyy kaivon sisähalkaisijan mukaisesti.



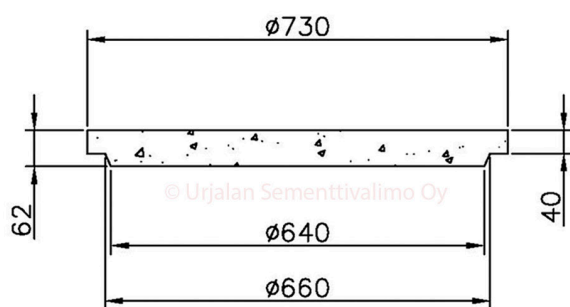
Uroshuullos, lujuusluokka Ar
Umpikansi

* tilaustuotteena saatavilla myös naarashuulloksella

KAIVONKANSI 600 MM

KK60

EAN 6430066400379



Keskileikkaus

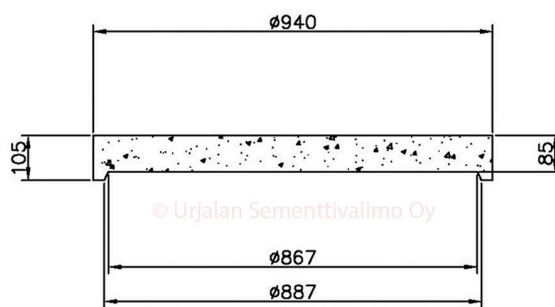


Naarashuullos, lujuusluokka Ar
Umpinainen, nostolenkillä.

KAIVONKANSI 800 MM

KK80UV

EAN 6430066400041



Keskileikkaus



KAIVONKANSI 800 MM (NAARASHUULLOS)

KK80AV

EAN 6430066400058

KK80AVLV (läpivienti Ø 110 mm)

EAN 6430066400409

KK80AVIP (läpivienti Ø 80 mm)

EAN 6430066400416



Naarashuullos, lujuusluokka Ar

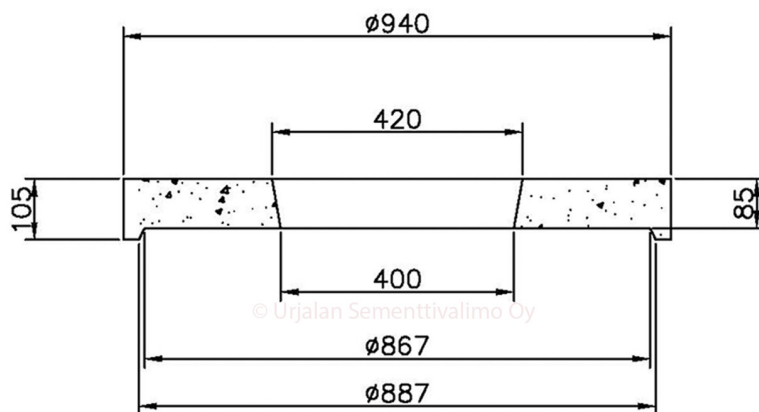
Huoltoaukko 420 x 420 mm

* tilaustuotteena saatavilla
myös Ø 600 mm aukolla

Huomioitavaa!

Ø800 mm kaivonkansiä on
saatavilla myös Ø 110 mm tai Ø 80 mm läpiviennillä.

Ø 110 mm läpivienti soveltuu
esimerkiksi käsipumpun asennukseen.



Keskileikkaus

Huom. Mittakuvasta poiketen läpiviennillisten kaivonkansien
huoltoaukko on kannen toisessa reunassa

KAIVONKANSI 800 MM (UROSHUULLOS)

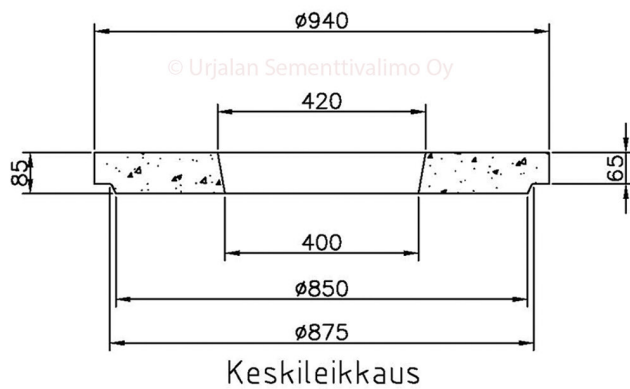


Uroshuullos, lujuusluokka Ar
Huoltoaukko 420 x 420 mm

* tilaustuotteena saatavilla myös Ø 600 mm aukolla

KK80AL

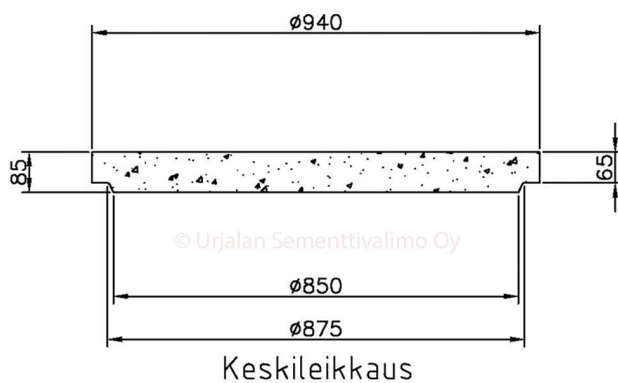
EAN 6430066400072



Uroshuullos, lujuusluokka Ar
Umpinainen, nostolenkillä.

KK80UL

EAN 6430066400065



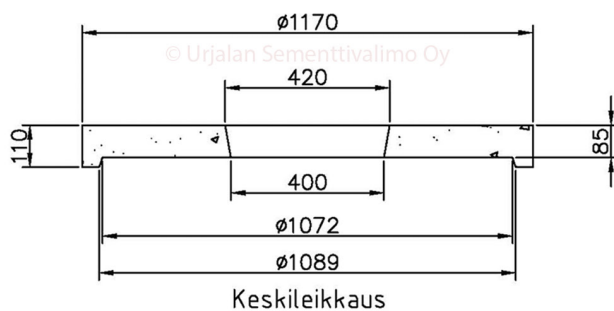
KAIVONKANSI 1000 MM (NAARASHUULLOS)

KK100AV
EAN 6430066400003



Naarashuullos, lujuusluokka Ar
Huoltoaukko 420 x 420 mm

* Tilaustuotteena saatavilla myös Ø 600 mm aukolla.

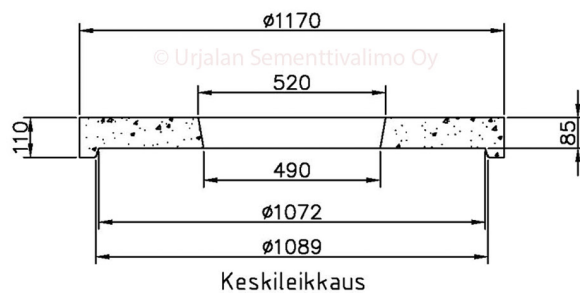


KK100AV52
EAN 6430066400454



Naarashuullos, lujuusluokka Ar
Huoltoaukko 520x520 mm

* huoltoaukkoon ei saatavilla betoniluukkua, tarkoitettu käytettäväksi yhdessä alumiinisen huoltoluukun kanssa (620x620 mm)

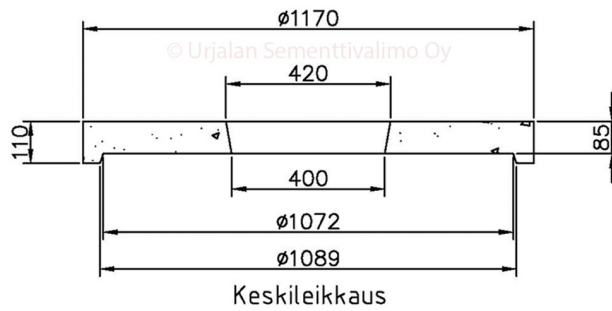


KAIVONKANSI 1000 MM (NAARASHUULLOS)



Naarashuullos, lujuusluokka Ar
Huoltoaukko 420 x 420 mm
Läpivienti \varnothing 110 mm tai \varnothing 80 mm

* \varnothing 110 mm läpivienti soveltuu esimerkiksi käsipumpun läpivientiin



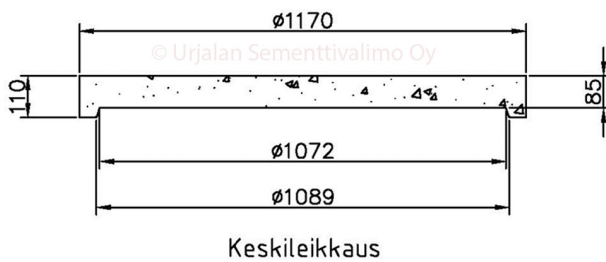
Huom. Mittakuvasta poiketen huoltoaukko kannen toisessa reunassa

KK100AVLV (läpivienti \varnothing 110 mm)
EAN 6430066400478

KK100AVIP (läpivienti \varnothing 80 mm)
EAN 6430066400461



Naarashuullos, lujuusluokka Ar
Umpinainen, nostolenkillä.



KK100UV
EAN 6430066400010



KAIVONKANSI 1000 MM (UROSHUULLOS)

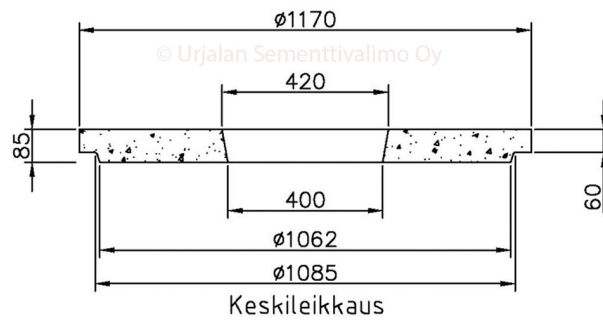
KK100AL

EAN 6430066400027



Uroshuullos, lujuusluokka Ar
Huoltoaukko 420 x 420 mm

* Tilaustuotteena saatavilla myös \varnothing 600 mm aukolla tai 520 x 520 mm aukolla sekä \varnothing 110 mm ja \varnothing 80 mm läpiviennillä.

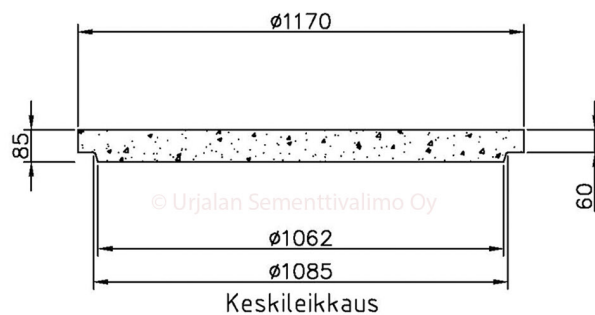


KK100UL

EAN 6430066400034



Uroshuullos, lujuusluokka Ar
Umpinainen, nostolenkillä.



KAIVONKANSI 1200 MM JA 1500 MM CR-KAIVONKANNET



Kaivonkansi Ø 1200 mm

Uurreliitos, lujuusluokka Ar
Sisähalkaisija 1200 mm
Ulkohalkaisija 1400 mm

KK120AV EAN 6430066400539

KK120AL EAN 6430066400546

KK150AV EAN 6430066400744

KK150AL EAN 6430066400560



Kaivonkansi Ø 1500 mm

Uurreliitos, lujuusluokka Ar
Sisähalkaisija 1500 mm
Ulkohalkaisija 1730 mm

Naarashuullos, huoltoaukko 420x420

Uroshuullos, huoltoaukko 420x420

Naarashuullos, huoltoaukko Ø 600 mm

Uroshuullos, huoltoaukko Ø 600 mm



Cr-kaivonkannet liikennealueille

Uurreliitos, lujuusluokka Cr
Uroshuullos, huoltoaukko Ø 600 mm

KK80ALC EAN 6430066400430

KK100ALC EAN 6430066400522

KK120ALC EAN 6430066400553

KK150ALC EAN 6430066400577



Huoltoaukkoon saatavilla Ø 600 mm valurautakansistoja - kysy lisätietoja myynti@usv.fi

ALUMIINISET HUOLTOLUUKUT

ALUMIININEN UMPINAINEN HUOLTOLUUKKU

Saranoitu huoltoluukku
Kehyksessä valmiit reiät ruuvikiinnitystä varten (4 kpl)
Etureunassa lukkosalpa

KKLA5

EAN 6430066400157

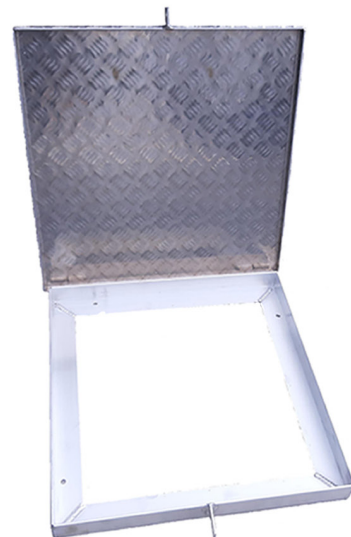
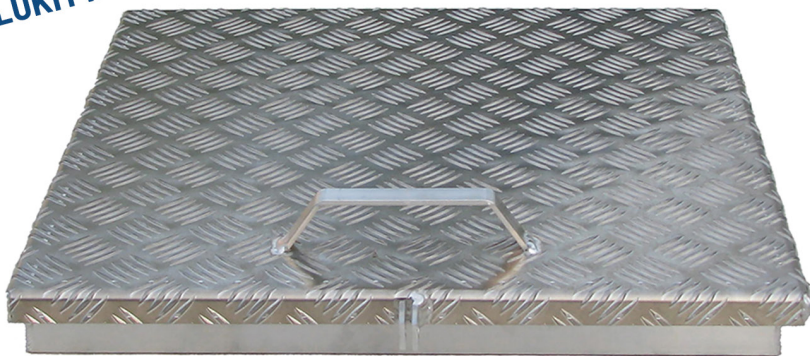
Kehyksen ulkomitta 520 x 520 mm
Kehyksen sisämitta 420 x 420 mm

KKLA6

EAN 6430066400164

Kehyksen ulkomitta 620 x 620 mm
Kehyksen sisämitta 520 x 520 mm

**TURVALLINEN VALINTA PIHAPIIRIIN
LUKITTAVUUTENSA ANSIOSTA!**



Huoltoluukku asennetaan lepäämään kaivonkannen päälle.
Vapaan kulkuaukon koko määräytyy kehyksen sisämitan mukaisesti,
ollen joko 420x420 tai 520x520 mm.

ALUMIININEN HUOLTOLUUKKU TUULETUSPUTKELLA

Saranoitu huoltoluukku, jossa Ø 75 mm tuuletusputki (alumiinia)
ja tuuletusputken päässä muovinen tuuletusputkenhattu.
Kehyksessä valmiit reiät ruuvikiinnitystä varten (4 kpl)
Etureunassa lukkosalpa

KKLA5IP

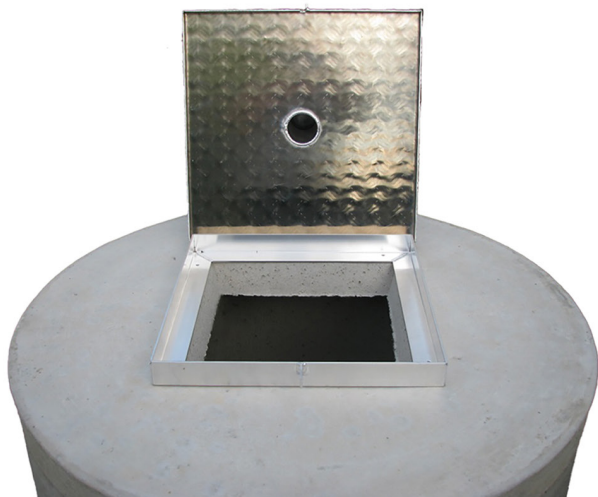
EAN 6430066400133

Kehyksen ulkomitta 520 x 520 mm
Kehyksen sisämitta 420 x 420 mm

KKLA6IP

EAN 6430066400140

Kehyksen ulkomitta 620 x 620 mm
Kehyksen sisämitta 520 x 520 mm



Ympäristöviranomaiset
suosittelevat
huolehtimaan
juomavesikaivon
tuuletuksesta.



KAIVONRENGAS 600 MM

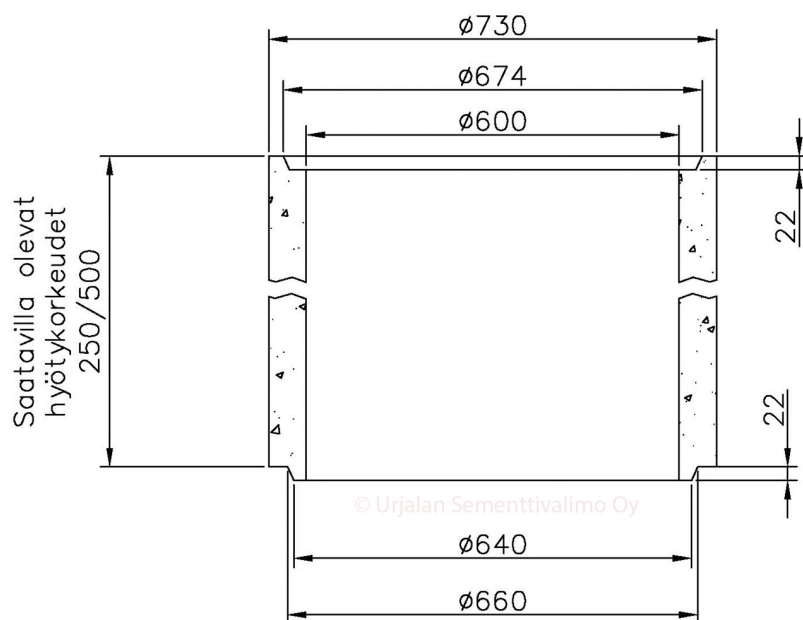


Kaivonrenkas Ø 600 mm

Uurreliitos, lujuusluokka br

KR6025	EAN 6430066400188	Kaivonrenkas 600x250 mm
KR6050	EAN 6430066400195	Kaivonrenkas 600x500 mm
KRP6050	EAN 6430066400300	Pohjallinen kaivonrenkas 600x500 mm

*Tilaustuotteena saatavilla myös 1000 mm korkeus



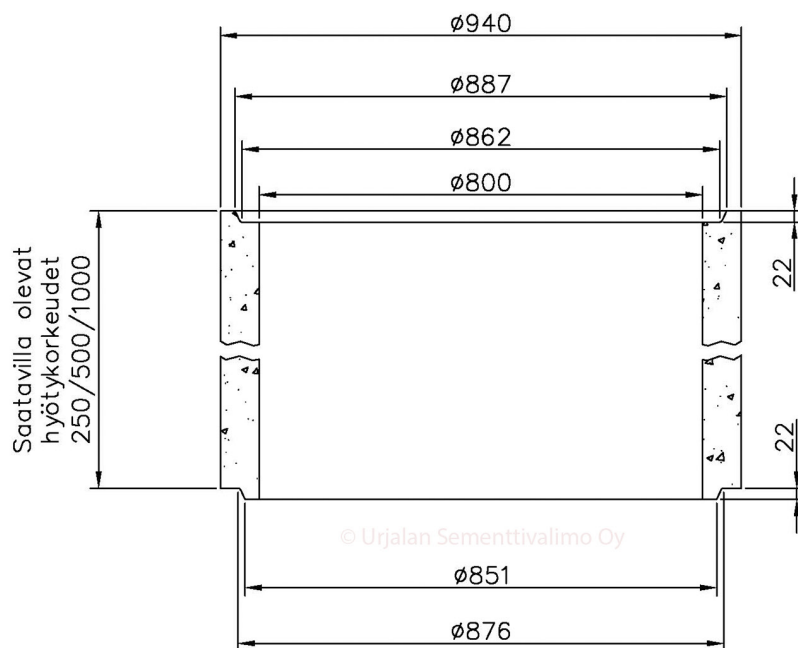
Keskileikkaus



Kaivonrenkas Ø 800 mm

Uurreliitos, lujuusluokka br

KR8025	EAN 6430066400218	Kaivonrenkas 800x250 mm
KR8050	EAN 6430066400225	Kaivonrenkas 800x500 mm
KR80100	EAN 6430066400232	Kaivonrenkas 800x1000 mm
KRP8050	EAN 6430066400324	Pohjallinen kaivonrenkas 800x500 mm
KRP80100	EAN 6430066400331	Pohjallinen kaivonrenkas 800x1000 mm



Keskileikkaus

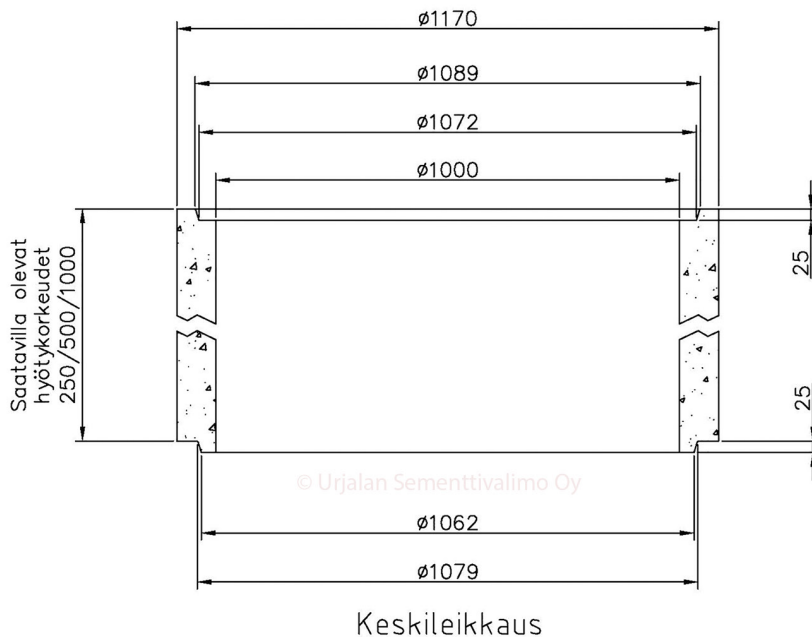
KAIVONRENGAS 1000 MM



Kaivonrenkas Ø 1000 mm

Uurreliitos, lujuusluokka br
Sisähalkaisija 1000 mm
Ulkohalkaisija 1170 mm

KR10025	EAN 6430066400249	UL-kaivonrenkas 1000x250
KR10050	EAN 6430066400256	UL-kaivonrenkas 1000x500
KR100100	EAN 6430066400263	UL-kaivonrenkas 1000x1000
KRP10050	EAN 6430066400348	UL-kaivonrenkas pohjalla 1000x500
KRP100100	EAN 6430066400355	UL-kaivonrenkas pohjalla 1000x1000



KAIVONRENGAS 1200 JA 1500 MM



Kaivonrenkas Ø 1200 mm

Uurreliitos, lujuusluokka br
Sisähalkaisija 1200 mm
Ulkohalkaisija 1400 mm



Kaivonrenkas Ø 1500 mm

Uurreliitos, lujuusluokka br
Sisähalkaisija 1500 mm
Ulkohalkaisija 1730 mm

KR12025*	EAN 6430066400270	UL-kaivonrenkas 1200x250 mm
KR12050	EAN 6430066400096	UL-kaivonrenkas 1200x500mm
KRP12050	EAN 6430066400171	UL-kaivonrenkas pohjalla 1200x500 mm
KR15025*	EAN 6430066400287	UL-kaivonrenkas 1500x250 mm
KR15050	EAN 6430066400294	UL-kaivonrenkas 1500x500 mm
KRP15050	EAN 6430066400362	UL-kaivonrenkas pohjalla 1500x500 mm

* tilaustuote; toimitusaika n. 2-3 viikkoa tilauksesta / varmista saatavuus asiakaspalvelusta



KARTIORENKAAT

KARTION KOROTUSRENKAAT

KARTIORENKAAT LUKITUSURALLA (CR)



KAR800

EAN 6430066400584

Sisähalkaisija: 800/600 mm
Ulkohalkaisija 940 / 750 mm
Hyötykorkeus 500 mm
Paino 200 kg



KAR1000

EAN 6430066400591

Sisähalkaisija: 1000/600 mm
Ulkohalkaisija 1170 / 780 mm
Hyötykorkeus 750 mm
Paino 500 kg



KARTION KOROTUSRENKAAT LUKITUSURALLA (CR)



Lukitusurallisia kartion korotusrenkaita on saatavilla 50-200 mm korkeuksissa.

Sisähalkaisija: 600 mm
Ulkohalkaisija: 800 mm

KOR5	EAN 6430066400607
KOR7,5	EAN 6430066400614
KOR10	EAN 6430066400621
KOR15	EAN 6430066400638
KOR20	EAN 6430066400645





KKL

EAN 6430066400089

Kaivonkannen betoninen teräsvahvisteinen huoltoluukku. Sopii kaivonkansiin, joiden aukkomitta on 420 x 420 mm.

Sisämitta: 420x420 mm

Ulkomitta: 490 x 490 mm

Paino: 30 kg



TNE

EAN 6430066400720

Egobon 212 tiivistenauha, tarkoitettu käytettäväksi juomavesikaivoissa. Rullassa 2,8 metriä.

Menekki:

Kaivonrenkas 60 cm ø menekki 2,1 m / sauma

Kaivonrenkas 80 cm ø menekki 2,8 m / sauma

Kaivonrenkas 100 cm ø menekki 3,4 m / sauma



AP40

EAN 6430066400683

Ankkurointipaino, jossa keskellä pyöreä reikä. Soveltuu käytettäväksi esimerkiksi laiturin ankkurointiin.

Ulkohalkaisija 400 mm

Reikä Ø 98 mm

Hyötykorkeus 135 mm

Paino 40 kg



KYSYTTÄVÄÄ TUOTTEISTAMME?

Tavoitat meidät:

03 5754 500

tai

myynti@usv.fi

TEPE-TERASSIPERUSTUS

Teräsvahvisteiset **TEPE-terassiperustuskivet** on tarkoitettu käytettäväksi terassien sekä pienten piharakennusten perustusmenetelmänä.



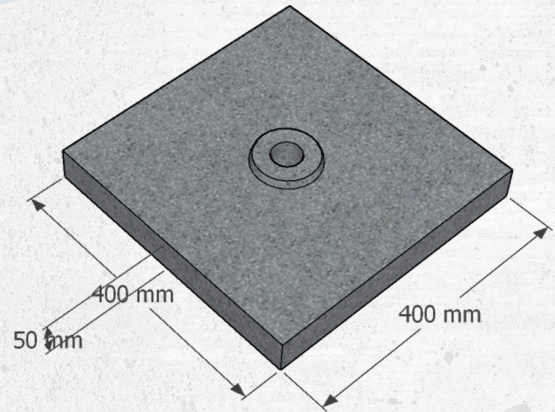


TEPEA

EAN 6430066400102

Teräsvahvisteinen anturalaatta
ponttilukituksella.
Keskellä oleva reikä \varnothing 44 mm.

Koko: 400 x 400 x 50 mm

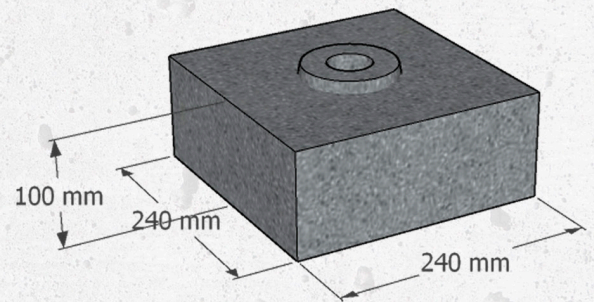


TEPEK

EAN 6430066400119

Teräsvahvisteinen korokekivi
ponttilukituksella perustuksen korkeuden
säätämiseen. Tarvittaessa voidaan
pinota useita päällekkäin.

Koko: 240 x 240 x 100 mm
Paino 13 kg / kpl

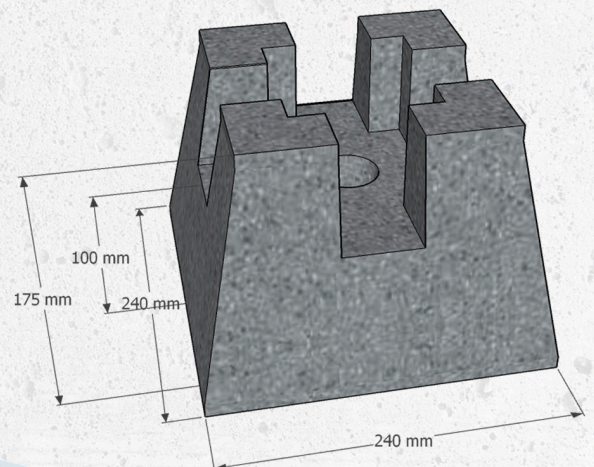


TEPEP

EAN 6430066400126

Teräsvahvisteinen pilarikivi
ponttilukituksella. Valmis ura 48 mm
kannakelankulle sekä 100x100 mm
pystytolpalle.

Koko: 240 x 240 x 175 mm
Hyötykorkeus 100 mm
Kokonaiskorkeus 175 mm
Paino 13 kg / kpl



TUOTELISTAUS

Koodi	Kaivonrenkaat	EAN	Huom.!
KR6025	Kaivonrenkas 600x250 mm uurreliitos	6430066400188	
KR6050	Kaivonrenkas 600x500 mm uurreliitos	6430066400195	
KR60100	Kaivonrenkas 600x1000 mm uurreliitos	6430066400201	*tilaustuote
KR8025	Kaivonrenkas 800x250 mm uurreliitos	6430066400218	
KR8050	Kaivonrenkas 800x500 mm uurreliitos	6430066400225	
KR80100	Kaivonrenkas 800x1000 mm uurreliitos	6430066400232	
KR10025	Kaivonrenkas 1000x250 mm uurreliitos	6430066400249	
KR10050	Kaivonrenkas 1000x500 mm uurreliitos	6430066400256	
KR100100	Kaivonrenkas 1000x1000 mm uurreliitos	6430066400263	
KR12025	Kaivonrenkas 1200x250 mm uurreliitos	6430066400270	*tilaustuote
KR12050	Kaivonrenkas 1200x500 mm uurreliitos	6430066400096	
KR15025	Kaivonrenkas 1500x250 mm uurreliitos	6430066400287	*tilaustuote
KR15050	Kaivonrenkas 1500x500 mm uurreliitos	6430066400294	

Koodi	Kaivonrenkaat pohjalla	EAN	Huom.!
KRP6050	Kaivonrenkas pohjalla 600x500 mm uurreliitos	6430066400300	
KRP60100	Kaivonrenkas pohjalla 600x1000 mm uurreliitos	6430066400317	*tilaustuote
KRP8050	Kaivonrenkas pohjalla 800x500 mm uurreliitos	6430066400324	
KRP80100	Kaivonrenkas pohjalla 800x1000 mm uurreliitos	6430066400331	
KRP10050	Kaivonrenkas pohjalla 1000x500 mm uurreliitos	6430066400348	
KRP100100	Kaivonrenkas pohjalla 1000x1000 mm uurreliitos	6430066400355	
KRP12050	Kaivonrenkas pohjalla 1200x500 mm uurreliitos	6430066400171	
KRP15050	Kaivonrenkas pohjalla 1500x500 mm uurreliitos	6430066400362	

Koodi	Kartiorengaat ja kartion korotusrenkaat	EAN
KAR800	Kartiorengas 800/600	6430066400584
KAR1000	Kartiorengas 1000/600 x 750	6430066400591
KOR5	Korokerengas 50 mm	6430066400607
KOR7,5	Korokerengas 75 mm	6430066400614
KOR10	Korokerengas 100 mm	6430066400621
KOR15	Korokerengas 150 mm	6430066400638
KOR20	Korokerengas 200 mm	6430066400645

Koodi	TEPE-terassiperustuskivet	EAN
TEPEA	TEPE-anturakivi	6430066400102
TEPEK	TEPE-korokekivi	6430066400119
TEPEP	TEPE-pilarikivi	6430066400126

Koodi	Muut tuotteet	EAN	Huom.!
VK40R	Valurautakansi 40 t. 600 mm sadevesiritilä	6430066400652	*tilaustuote
VK40U	Valurautakansi 40 t. 600 mm umpinainen	6430066400669	*tilaustuote
VK40K	Valurautakehys säädettävä 40 t. 600 mm	6430066400676	*tilaustuote
AP40	Ankkuripaino 40 kg	6430066400683	
SLK	Loiskekivi	6430066400706	*tilaustuote
SVK	Sadevesikouru 100 cm	6430066400713	*tilaustuote
TNE	Tiivistenauha Egobon212 2,8 m / rll	6430066400720	

Koodi	Kaivonkannet 600 mm	EAN	Huom.!
KK60	Kaivonkansi 600 mm umpinainen uroshuullos	6430066400379	
KK60UV	Kaivonkansi 600 mm umpinainen naarashuullos	6430066400386	*tilaustuote
KK60KAR	Kaivonkansi 600 mm kartiorenkaaseen	6430066400393	*tilaustuote
Koodi	Kaivonkannet 800 mm	EAN	Huom.!
KK80AV	Kaivonkansi 800 mm aukolla naarashuullos	6430066400058	
KK80AVLV	Kaivonkansi 800 mm aukolla naarashuullos (LV Ø110 mm)	6430066400409	
KK80AVIP	Kaivonkansi 800 mm aukolla naarashuullos (LV Ø80 mm)	6430066400416	
KK80AV60	Kaivonkansi 800 mm Ø 600 mm aukolla naarashuullos	6430066400423	*tilaustuote
KK80AL	Kaivonkansi 800 mm aukolla uroshuullos	6430066400072	
KK80ALC	Kaivonkansi 800 mm Ø 600 mm aukolla uroshuullos CR	6430066400430	
KK80ALIP	Kaivonkansi 800 mm aukolla uroshuullos (LV Ø80 mm)	6430066400447	
KK80UL	Kaivonkansi 800 mm umpinainen uroshuullos	6430066400065	
KK80UV	Kaivonkansi 800 mm umpinainen naarashuullos	6430066400041	
Koodi	Kaivonkannet 1000 mm	EAN	Huom.!
KK100AV	Kaivonkansi 1000 mm aukolla naarashuullos	6430066400003	
KK100AV52	Kaivonkansi 1000 mm aukolla (520x520) naarashuullos	6430066400454	
KK100AVLV	Kaivonkansi 1000 mm aukolla naarashuullos (LV Ø110 mm)	6430066400478	
KK100AVIP	Kaivonkansi 1000 mm aukolla naarashuullos (LV Ø80 mm)	6430066400461	
KK100AV60	Kaivonkansi 1000 mm Ø 600 mm aukolla naarashuullos	6430066400485	*tilaustuote
KK100AL	Kaivonkansi 1000 mm aukolla uroshuullos	6430066400027	
KK100ALLV	Kaivonkansi 1000 mm aukolla uroshuullos (LV Ø110 mm)	6430066400508	
KK100ALIP	Kaivonkansi 1000 mm aukolla uroshuullos (LV Ø80 mm)	6430066400492	*tilaustuote
KK100ALC	Kaivonkansi 1000 mm Ø 600 mm aukolla uroshuullos CR	6430066400522	
KK100UL	Kaivonkansi 1000 mm umpinainen uroshuullos	6430066400034	
KK100UV	Kaivonkansi 1000 mm umpinainen naarashuullos	6430066400010	
Koodi	Kaivonkannet 1200 mm	EAN	Huom.!
KK120AV	Kaivonkansi 1200 mm aukolla naarashuullos	6430066400539	*tilaustuote
KK120AL	Kaivonkansi 1200 mm aukolla uroshuullos	6430066400546	*tilaustuote
KK120ALC	Kaivonkansi 1200 mm Ø 600 mm aukolla uroshuullos CR	6430066400553	*tilaustuote
Koodi	Kaivonkannet 1500 mm	EAN	Huom.!
KK150AV	Kaivonkansi 1500 mm aukolla naarashuullos	6430066400744	*tilaustuote
KK150AL	Kaivonkansi 1500 mm aukolla uroshuullos	6430066400560	*tilaustuote
KK150C	Kaivonkansi 1500 mm Ø 600 mm aukolla uroshuullos CR	6430066400577	*tilaustuote
Koodi	Kaivonkansien huoltoluukut	EAN	
KKL	Kaivonkannen betoniluukku	6430066400089	
KKLA5	Alumiiniluukku umpinainen 520x520 mm	6430066400157	
KKLA5IP	Alumiiniluukku tuuletusputkella 520x520 mm	6430066400133	
KKLA6	Alumiiniluukku umpinainen 620x620 mm	6430066400164	
KKLA6IP	Alumiiniluukku tuuletusputkella 620x620 mm	6430066400140	

*Tilaustuotteiden toimitusaika n. 2-3 viikkoa tilauksesta / varmista saatavuus asiakaspalvelusta.



Tuotanto

Forssantie 443
31700 Urjala As



Yhteystiedot

myynti@usv.fi
www.usv.fi



Kaipaatko lisätietoja?

Myynti 03 5754 500



URJALAN
SEMENTTIVALIMO