

Jakorasia

valkoinen 60x60 mm

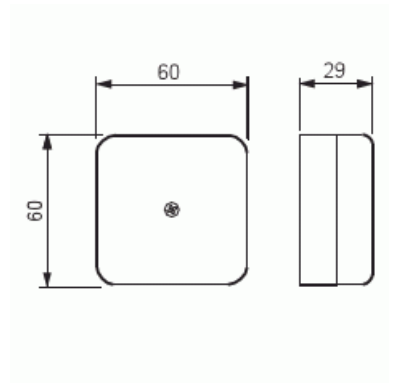
Tyyppi: AP6

Snro: 1602006

GTIN: 6410016020062



Jakorasian liitinosa on 5-napainen. Max. johdinmäärä/liitin 4 x 2,5 mm² tai 6 x 1,5 mm². Rasiassa on 6 kpl sivuaihioita ja 2 kpl pohja-aihioita. Valmistettu halogeenittomasta materiaalista (IEC/61249-2-21).



Tekniset tiedot

Yleistä tietoa

Tuotetunnus: 2TKA140006G1

Luokitus

Kotelointiluokka: IP20

Sähkösuureet

Nimellisjännite: 400 V

Mitat

Paino: 42 g

Johtimelle: 2.5 mm²

Värit

Väri:	White
Värikoodi:	RAL9003

Pakkaus

Paketti:	10/100
Yksikkö:	kpl

ETIM Data

Suurin poikkipinta-ala:	2.5 mm ²
Varusteena:	ei ole
Muoto:	neliö
Asennustapa:	yleiskäyttöinen
Maa-asennus:	Ei
Vedenalainen asennus:	Ei
Läpivienti takana:	Kyllä
Pituus:	60 mm
Leveys:	60 mm
Syvyys:	60 mm
Laajennettavissa:	Ei
Läpivientien lukumäärä:	8
Kotelon läpivienti:	muu
Materiaali:	muovi
Halogeeniton:	Kyllä
Pinnan suojaus:	käsittelemätön
Väri:	valkoinen
Koteloiluokka (IP):	IP20
Kannen muoto:	sileä kansi
Läpinäkyvä kansi:	Ei
Suojavaruste:	ruuvattu
Valutiivis:	Ei
Sisältää valukomponentin:	Ei

Tuotekortti

valkoinen 60x60 mm



Sinetöitävissä:	Ei
Mitoitettu eristysjännite Ui:	230 V
Järjestelmän paloluokka:	ei ole
Suojauksella:	Ei
Säänkestävä:	Ei
Käyttölämpötila:	-15...60 °C
Räjähdytestattu versio:	Ei
EX-luokka, kaasu:	ei ole
EX-luokka, pöly:	ei ole