

08/2023

## Uusi pienempi pintajakorasia AP45



AP45-rasiassa on samat hyvin tunnetut ja asennusta nopeuttavat ominaisuudet kuin AP9 ja AP10 rasioissa.

AP45 on suunniteltu pohjoismaisiin olosuhteisiin. Rasia soveltuu käytettäväksi myös kylmissä olosuhteissa tai kohteissa, joissa vaaditaan korkeaa suojausluokkaa. Pieni koko mahdollistaa asennukset tiloissa, joissa on rajoitetusti tilaa.

AP45 on varusteltu 12 pehmeällä kalvotiivisteellä, jotka on sijoitettu tuotteessa seuraavasti:

- sivuilla 6 kpl maks. Ø 17 mm kaapeleille
  - päädyissä 4 kpl maks. Ø 10 mm kaapeleille
  - pohjassa 2 kpl maks. Ø 17 mm kaapeleille.
- Kaapelin sisäänvienti puhkaistaan esim. kuorituilla johtimien päillä.

Rasia on yhteensopiva AS9.10:n vedonpoistajan kanssa.



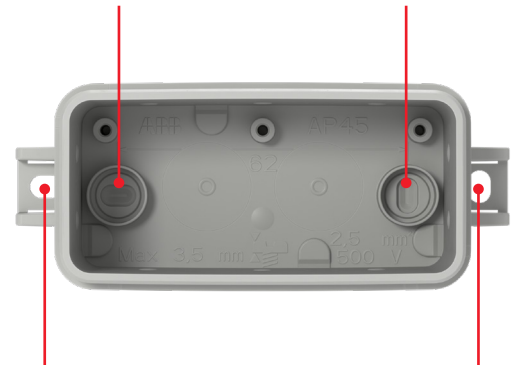
Soveltuu käytettäväksi jopa -25°C:n lämpötilassa.



Kansi kiinnitetään painamalla ja avataan kääntämällä ruuvitaltalla kannen lovista.

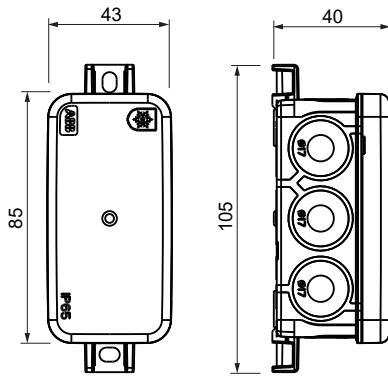
IP65 hyväksytty

Rasiassa on kiinnityspaikat ruuveille



Ulkoiset kiinnitysiivekkeet antavat joustavuutta kiinnitysvaihtoehtoihin.

## Mitat



## Tekniset tiedot:

| Tekniset tiedot:           |  |
|----------------------------|--|
| Mitat (LxPxK):             | 105x43x40 mm                             |
| Asennuslämpötilat:         | IP65                                     |
| Asennuslämpötilat:         | -25 ... +60 °C                           |
| Nimellisjännite:           | 500 V                                    |
| Kaapeliläpivientien määrä: | 12 kpl                                   |
| Saatavilla olevat värit:   | - Harmaa (RAL 7035)<br>- Musta (RAL9011) |
| Max. kaapeli paksuus:      | 2,5 mm <sup>2</sup>                      |
| Paino:                     | 33 g                                     |
| Valmistusmaa:              | Suomi                                    |



AP45G



AP45M

## Tilaustiedot:

| Tyyppi                 | Snro.     | Kuvaus   | Pakkauskoot |
|------------------------|-----------|--|-------------|
| <a href="#">AP45G</a>  | 16 125 45 | 105x43mm, IP65, HF, harmaa                       | 24/240      |
| <a href="#">AP45M</a>  | 16 125 46 | 105x43mm, IP65, HF, musta                        | 24/240      |
| <b>Lisätarvike:</b>    |           |  |             |
| <a href="#">AS9.10</a> | 16 125 94 | Vedonpoistaja AP pintajakorasioille, Ø 6 – 17 mm | 10/100      |



ABB  
**Eco**  
Solutions™



**AP45-rasiat on valmistettu kierrätysmateriaalista\*, mikä pienentää hiilijalanjälkeä ja säästää luonnonvaroja, etenkin vettä.**

ABB auttaa asiakkaita tekemään ympäristöystävällisempiä valintoja. AP45-rasioille on myönnetty tyyppin III ympäristöseloste (EPD), joka kertoo läpinäkyvästi tuotteen ympäristövaikutuksista sen koko elinkaaren aikana. AP45-rasiat on valmistettu Suomessa, joten toimitusketjut ovat lyhyitä. Tuotteen pakkaus on valmistettu 90 % kierrätysmateriaalista, ja muovin käyttö on minimoitu.

AP45-rasiat ovat saaneet ABB EcoSolutions™ -merkinnän, joka takaa tuotteiden olevan suunniteltu ja tuotettu niin, että ne noudattavat ABB:n tarkkaan määriteltyjä kiertotalouden periaatteita. Oma Eco-merkintämme auttaa meitä matkallamme kohti vastuullisempia tuotteita.

ABB:lla on koko yrityksen laajuinen lähestymistapa kiertotalouteen, mikä auttaa säästämään maailman luonnonvaroja tulevaisuuden sukupolville. Tavoitteenamme on luoda uusia kiertotalouden innovaatioita vähentämällä jätettä, lisäämällä kierrätettävyyttä ja uusiokäytön mahdollisuuksia sekä tekemällä tuotteistamme kestävämpiä. Työskentelemme tiiviisti asiakkaiden ja toimittajien kanssa, jotta saamme kiertotalouden sisällytettyä arvoketjuun.

Lisätietoa:

<https://global.abb/group/en/sustainability/ecosolutions>

\*Tarkemmat tiedot löytyvät ympäristöselosteesta.