

# Ripustuskansi

Ripustuskansi jakorasialle

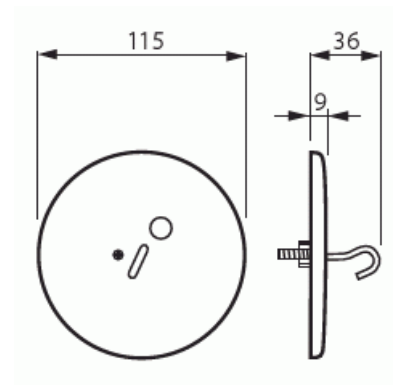
**Tyyppi:** AK20.1

**Snro:** 1152547

**GTIN:** 6410011525470



Ripustuskantta AK20.1 käytetään kuivissa tiloissa sekä uppo- että pinta-asennuksen suojamaadoitetun kruunuvalopisteen asennuksessa. Pinta-asennuksessa käytetään korotusosaa AKL2. Pinta-asennuksessa, jos alusta on metallia, tulee se yhdistää suojajohtimeen tai potentiaalintasausjohtimeen standardin SFS 600-5-51 515.1 osien 4-41 ja 5-54 mukaisesti. Asennettaessa kansi palavalle materiaalille on kansi erotettava siitä sopivalla eristävällä välikerroksella, jonka syttymislukka on FH1 standardin IEC 60695 mukaisesti. Ripustuskanteen voidaan liittää max. 15 kg valaisin. Suojausluokka 1.



## Tekniset tiedot

### Yleistä tietoa

Tuotetunnus: 2TKA001647G1

### Luokitus

Kotelointiluokka: IP20

### Pakkaus

Paketti: 5/50

Yksikkö: kpl

## ETIM Data

Rasian/kotelon halkaisija:	95 mm
Leveys:	115 mm
Syvyys:	115 mm
Muoto:	pyöreä
Malli / Tyyppi:	ripustuskansi kiinnikkeillä
Kapeliaukolla:	Kyllä
Materiaali:	muovi
Halogeeniton:	Kyllä
Ruuveilla:	Kyllä
Sinetöitävissä:	Ei