

Valusuoja

Jakorasioalle

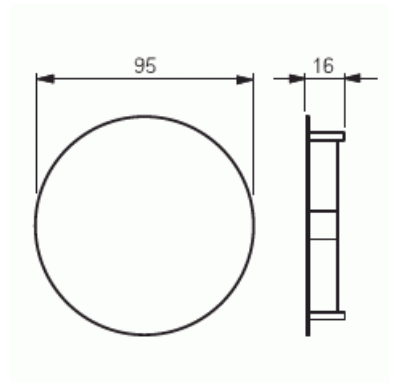
Tyyppi: PM107

Snro: 1152506

GTIN: 6410011525067



Valusuojaa PM107 käytetään silloin, kun halutaan jakorasian kiinnitysreikävälän pysyvän mittatarkkana. Valusuojassa olevat tapit pitävät M4 kierteen puhtaana. Valusuoja estää myös betonin tunkeutumisen jakorasiaan valun aikana. Tarvittaessa voidaan valusuoja kiinnittää myös M4 uppokantaisilla ruuveilla rasiaan, siinä olevien merkittyjen aihoiden kohdalta.



Tekniset tiedot

Yleistä tietoa

Tuotetunnus: 2TKA130051G1

Pakkaus

Paketti: 100

Yksikkö: kpl

ETIM Data

Rasian/kotelon halkaisija: 95 mm

Leveys: 95 mm

Syvyys: 95 mm

Muoto: pyöreä

Malli / Tyyppi:	rakenteen suojakansi
Kapeliaukolla:	Ei
Materiaali:	muovi
Halogeeniton:	Kyllä
Ruuveilla:	Ei
Sinetöitävissä:	Ei