

# Rasiatuki betonivaluun

Rasiatuki betonielementteihin

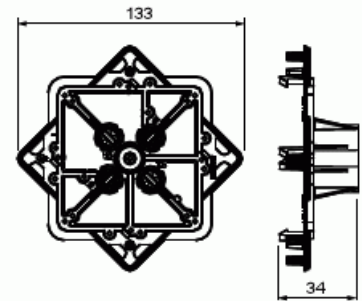
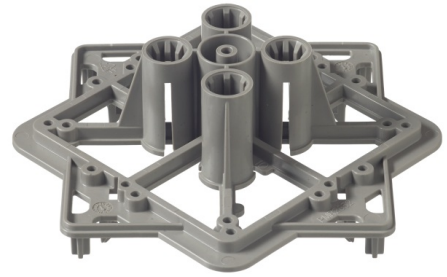
**Tyyppi:** AS101

**Snro:** 1152301

**GTIN:** 6438199008257



Rasiatukea AS101 käytetään valupöydällä tapahtuvan valun elementin yläpintaan sijoitettavan koje- tai jakorasian asentamiseen betonielementtitehtaissa. Rasiatuki kootaan kahdesta AS101 muoviosasta: toinen kiinnittyy valupöytään vemo valuankkurimagneetilla (esim. D60/65 H10, M16) ja toiseen liitetään rasia (esim. AU5.2 tai AU5.32). Muoviosat yhdistetään toisiinsa kahdella harjateräksellä, joko Ø10mm tai Ø8mm. Harjateräksien pituus on riippuvainen elementin paksuudesta ja käytetyn rasian korkeudesta (erillinen sahausohje teräksien pituudelle). Valmistettu 100% kierrätetystä muovista (kotitalouksista kerätty muovipakkausjäte). Materiaali on halogeenivapaa (IEC/61249-2-21).



## Tekniset tiedot

### Yleistä tietoa

Tuotetunnus: 2TKA00004251

### Lämpöolosuhteet

Käyttölämpötila: -15 ... 60 °C

### Pakkaus

Paketti: 60

Yksikkö: kpl

## ETIM Data

Tarvikkeen/varaosan tyyppi:	muu
Lisätarvike:	Kyllä
Varaosa:	Ei
Sopii kojerasialle:	Kyllä
Sopii jakorasialle:	Ei