

# Palokattorasia

Palokattorasia EI60 ja EI30 paloluokiteltuihin kattoihin

**Tyyppi:** AU70FR

**Snro:** 1152170

**GTIN:** 6438199005911



Rasiassa on kaksi kappaletta ruuvitolppia, joiden etäisyys on c/c 70mm (M4 ruuveille), johon sopii kaikki normaalit kattokannet (myös DCL standardin mukaiset). Asennusreikä tehtävä reikäsahalla eikä reikää saa jälkityöstää (suositeltu reikäsaha Ø84mm, porausreikä max. 86mm). Rasia asennettava keskelle porausreikää. Rasian mukana toimitettavaa vihreää korokerengasta käytetään yksilevyisessä katossa (12,5mm), ja korokerengas poistetaan, jos katto on kaksilevyinen (2 x 12,5mm). Jos levyt ovat paksuudeltaan 15mm, käytetään lisäksi punaista soviterengasta; toisessa asennossa renkaan korotus on 2,5mm (yksi 15mm levy), ja toisessa asennossa 5mm (2 x 15mm levy). Rasiassa on yksi avattu kiintönysä 16/20 mm putkelle, kaiken kaikkiaan 8kpl kiintönysiä. Rasian mukana toimitetaan kansi AU67.70.

Valmistettu halogeenittomasta materiaalista (IEC/61249-2-21) ja täyttää hehkulankatestin vaatimukset standardin IEC/EN60670: 2005 (850 °C) mukaan.

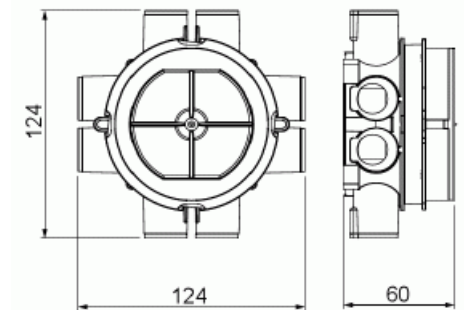
## Tekniset tiedot

### Yleistä tietoa

Tuotetunnus: 2TKA00003942

### Sähkösuureet

Nimellisjännite: 400 V



## Lämpöolosuhteet

Käyttölämpötila:	-25 ... 90 °C
------------------	---------------

## Mitat

Muoviputkelle:	Ø16/20mm
----------------	----------

## Pakkaus

Paketti:	20
Yksikkö:	kpl

## ETIM Data

Asennustapa:	muu
Muoto:	pyöreä
Rakennetyyppi:	jakorasia
Malli / Tyyppi:	yksittäinen
Pyörivä rengas:	Ei
Yhteenkytkettävissä:	Ei
Varusteena:	ei ole
Halkaisija:	92 mm
Pituus:	124 mm
Leveys:	120 mm
Syvyys:	120 mm
Sisäisyvyys:	50 mm
Soveltuu seinä/levy vahvuuksille:	12...30 mm
Sähkölaitteiden lukumäärä:	1
Kiinnitystapa:	ruuvi
Ruuveilla:	Ei
Murrettava läpivienti:	Ei
Kalvoläpivienti:	Ei
Nysäläpivienti:	Kyllä
Porrasläpivienti:	Ei
Sopii putken halkaisijalle:	16 mm

Putken lukitus:	Kyllä
Lukitusmahdollisuus:	Ei
Läpivienti takana:	Ei
Läpivientien lukumäärä:	8
Kiintonsien lukumäärä:	8
Materiaali:	muovi
Halogeeniton:	Kyllä
Pinnan suojaus:	käsittelemätön
Väri:	punainen
Kotelointiluokka (IP):	IP3X
Kannen muoto:	rakenteen suojakansi
Läpinäkyvä kansi:	Ei
Suojavaruste:	napsautettava
Sinetöitävissä:	Ei
Järjestelmän paloluokka:	E 60
Suojauksella:	Ei
Tuulenpitävä:	Ei
Suurin poikkipinta-ala:	2.5 mm <sup>2</sup>
Kiinteät kiinnikkeet:	Ei
Valaisinkoukku:	Ei
Nysä:	ei ole
Naulausmahdollisuus:	Ei
Erityiskäyttö:	palosuojaus