



Pesuallashana, jossa on kääntyvä juoksuputki, poresuutin ja helppokäyttöinen pohjaventtiili. Hanassa on joustavat kytkentäputket.

- Kylpyhuone
- Yksiotte
- Tasoasennus
- Kromi
- Kääntyvä juoksuputki
- Yksi käyttövipu/kahva, Kuuma/Kylmä symbolit
- Helppokäyttöinen pohjaventtiili
- Roskasiivilä(t), 40 mm keraaminen säätöosa virtaaman ja lämpötilan säädölle

## Tekniset tiedot

### Virtaamatiedot

Virtaama 300 kPa	<b>0.12 l/s</b>
Painehäviö virtaamalla (0.1 l/s)	<b>220 kPa</b>

### Tekniset ominaisuudet

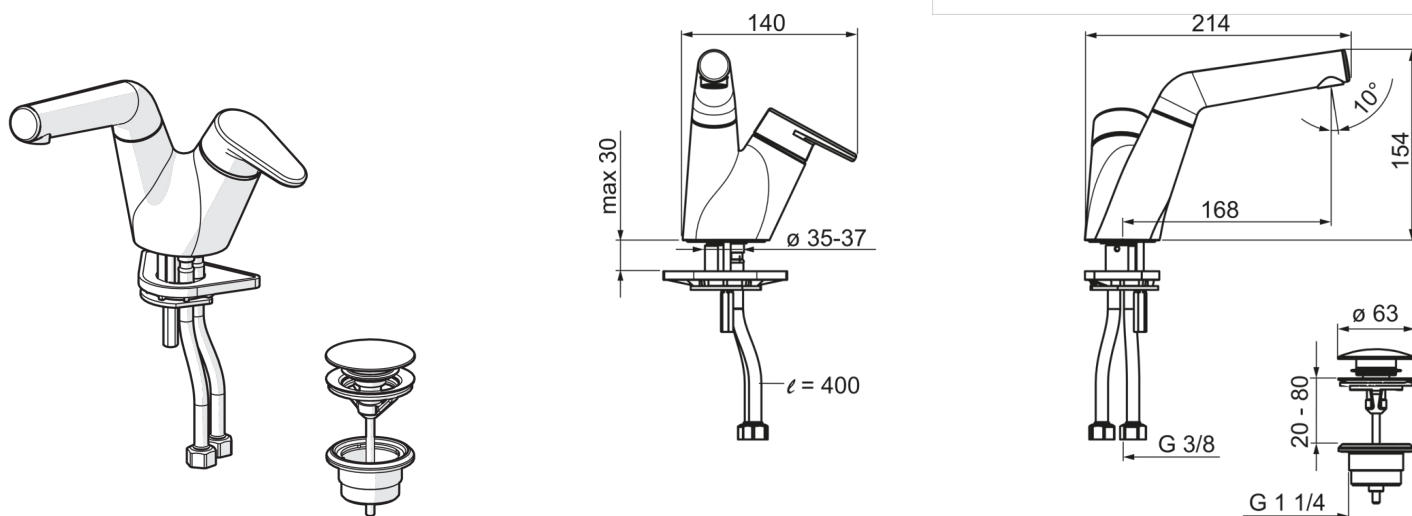
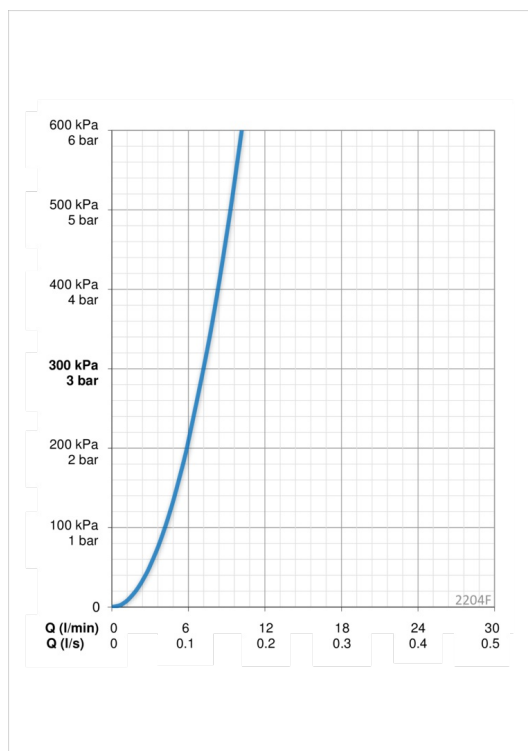
Lämmin vesi	<b>max. +80°C</b>
Käyttöpaine	<b>50 - 1000 kPa</b>
Liitântäkkö	<b>G3/8</b>
Projektiio	<b>168 mm</b>
Materiaali	<b>brass</b>

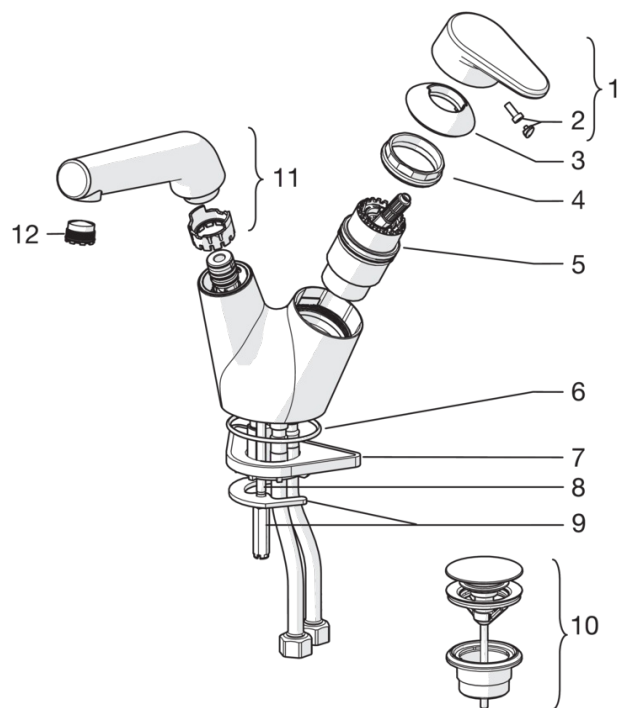
### Määräykset

EN standardi	<b>EN 817</b>
Ääniluokka	<b>I (ISO 3822)</b>

### Tyypihyväksynät

STF sertifikaatti	<b>STF VTT-RTH-00003-17</b>
Sintef	<b>Sintef Nr. 3315</b>





## SP2204F

	Nimi	Koodi	LVI (Suomi)
01	Käyttövipu	601914V	6420480
02	Merkkinasta	602069V	6420487
03	Suojakuppi	601961V	6420481
04	Kiristysmutteri	158726	6420331
05	Säätöosa	158890	6420301
06	O-rengas, 53,64x2,62	418347/10	6421823
07	Tukilevy, 100x60mm	158825	6420134
08	Kiinnitysruuvi (10 kpl), M6x65	158747/10	6420154
09	Kiristyslevy mutterilla	159607V	6421599
10	Helppokäyttöinen pohjaventtiili	159056V	6420509
11	Juoksuputki	602190V	6510189
12	Poresuutin, M18.5x1	859338V	6422193