

RUX tuloilmalaitte



RUX tuloilmalaitte

RUX on korkeiden tilojen muuntojoustava tuloilmalaitte kauppakeskuksiin, teollisuuteen ja logistiikkakeskuksiin. Tuote sopii erinomaisesti myös korkeiden tilojen ilmalämmitykseen. RUXin erittäin kapea ja pitkä pystysuora hajotuskuvio on suunnattavissa uudelleen myös sivusuuntaan.

Ilmamääräalue

30-400 dm³/s

Kanavakoot

Ø160-400 mm

Vastuullinen tuote

Biokomposiittisuuttimet, Hiilijalanjälki laskettu, RTS EPD-verifioitu

Väri vaihtoehdot

RAL 9016 valkoinen (matta), RAL 9005 musta (matta)

RUX tuloilmalaite

Kuvaus

RUX tuloilmalaite soveltuu erityisesti myymälöiden sekä urheilu- ja teollisuustilojen ilmanvaihtoon ja lämmitykseen. RUX tuloilmalaitteella on erittäin kapea ja pitkä pystysuora hajotuskuvio.

Tuotteen muuntojoustavuus mahdollistaa myös

- Pystysuoran pyörteisen, kapean ja lyhennetyn hajotuskuvion
- Sivuun suunnatun alaspäin suuntautuvan hajotuskuvion
- Vaakasuoraan suunnatun hajotuskuvion (suositeltava vaihtoehto jäähdytyksessä)

RUX soveltuu erittäin hyvin korkeahkojen tilojen tuloilmalaitteeksi.

RUX on osa uutta OptiFlow®-tuoteperhettä!

OptiFlow®-tuotteet mukautuvat tilan elinkaaren muutoksiin optimoidun ja muuntojoustavan hajotuskuvion ansiosta.



Ominaisuuksia:

- Kauppakeskukset, myymälät, teollisuushallit ja urheiluhallit
- Pitkä ja kapea puhalluskuvio
- Pystysuora puhalluskuvio uudelleensuunnattavissa sivusuuntaan
- Soveltuu hyvin korkeiden tilojen ilmalämmitykseen
- Suomalaista osaamista

Hiilijalanjälki

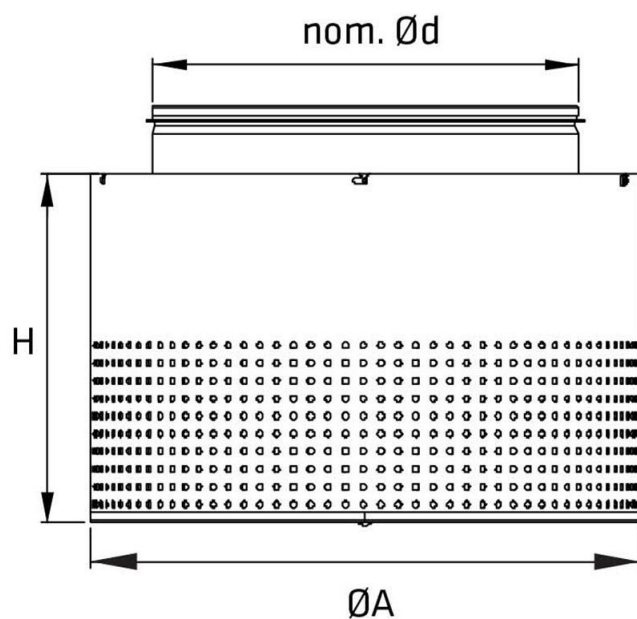
Tuotteiden hiilijalanjälki on laskettu osana Rakennustietosäätiön EPD-ympäristöselosteen vaatimuksia.

Hiilijalanjälki	
Tuote	kg CO ₂ e
RUX-160	4,03
RUX-200	5,99
RUX-250	8,84
RUX-315	10,23
RUX-400	15,99

RUX tuloilmalaitte

Mittatiedot

Päämitat



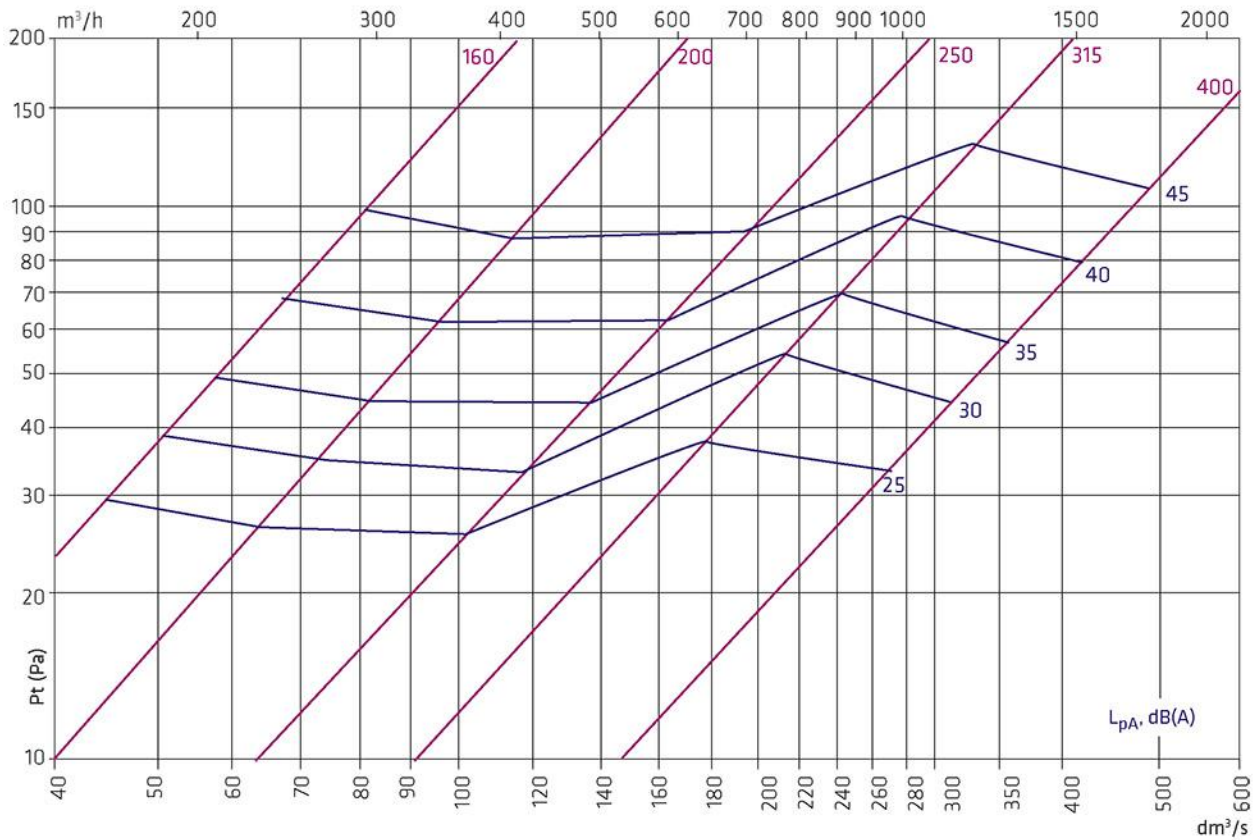
	nom. Ød	ØA	H	kg
RUX-160	160	256	102	1,5
RUX-200	200	320	141	2,0
RUX-250	250	405	180	3,7
RUX-315	315	405	258	4,4
RUX-400	400	505	297	5,2

RUX tuloilmalaitte

Mitoitus

Käyrästä ei ole tarkoitettu säätöön.

RUX-160, RUX-200, RUX-250, RUX-315 ja RUX-400



$$L_{w\text{okt}} = L_{pA10} + K$$

	f, Hz	63	125	250	500	1k	2k	4k	8k
RUX-160	K, dB	-4	-3	2	3	0	-8	-16	-27
RUX-200	K, dB	-11	0	5	4	-1	-10	-17	-27
RUX-250	K, dB	-7	2	9	5	-1	-8	-15	-26
RUX-315	K, dB	-1	4	7	6	1	-4	-10	-20
RUX-400	K, dB	5	6	8	5	2	-3	-11	-17

ΔL (dB)

	f, Hz	63	125	250	500	1k	2k	4k	8k
RUX-160	ΔL, dB	16	12	4	1	4	5	5	6
RUX-200	ΔL, dB	13	9	2	0	5	3	4	5
RUX-250	ΔL, dB	11	7	0	1	4	3	5	5
RUX-315	ΔL, dB	11	6	2	2	1	2	3	4
RUX-400	ΔL, dB	7	4	1	1	1	2	3	3

Tarvittava paine on min 40 Pa, kun tuloilman Δt on yli 10 °C astetta.

RUX tuloilmalaite

Koot 250-315: 15 m²

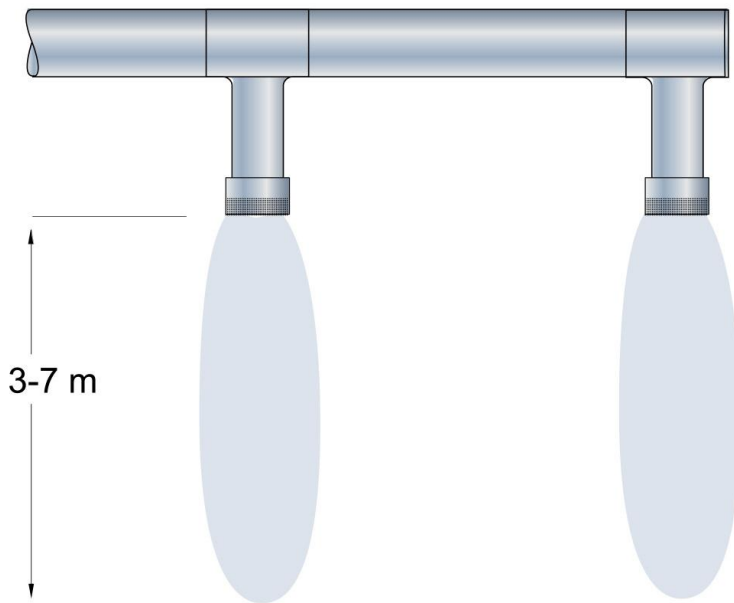
Koot 400: 20 m²

RUX tuloilmalaite

Hajotuskuviot

Korkeiden tilojen muuntojoustavan tuloilmalaite RUXin ominaisuudet perustuvat optimoituun määrään vakiosuuttimia sekä suunnattavia suuttimia. Muuntojoustava ilmavirran ohjaus mahdollistaa erilaiset hajotuskuviot.

Pystysuora hajotuskuvio



Pyörteinen hajotuskuvio

Sivulle käännetty hajotuskuvio

Vaakasuora pyörteinen hajotuskuvio 360°

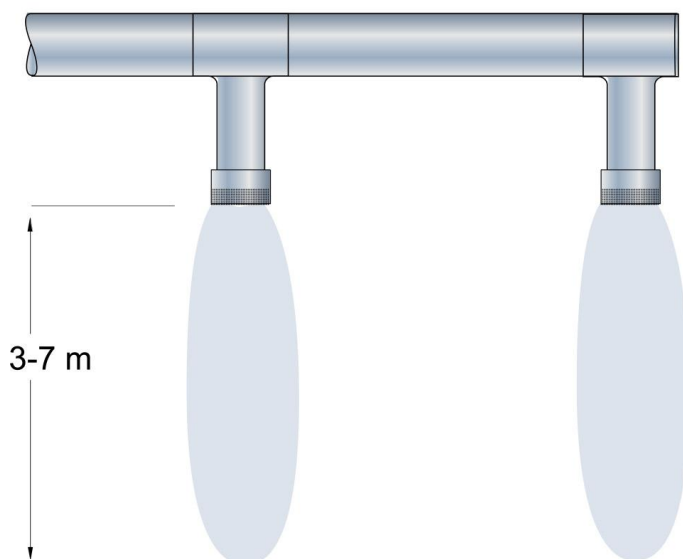
Vaakasuora hajotuskuvio, jossa suuttimet on suunnattu yhteen suuntaan

RUX tuloilmalaite

(suositeltava vaihtoehto jäähdytyksessä)

Heittopituudet

Pystysuora hajotuskuvio



Δt 0 °C astetta

Δt +10 °C astetta

Pyörteinen pystysuora hajotuskuvio

Δt 0 °C astetta

Δt +10 °C astetta

Vaakasuora hajotuskuvio 360° astetta

Δt 0 °C astetta

Vaakasuora hajotuskuvio yhteen suuntaan

Δt 0 °C astetta

Tuloilman lämpötila vaikuttaa heittopituuteen. Sivulle suunnattu hajotuskuvio lyhentää heittopituutta noin 2 metriä. Tarvittaessa RUX varustetaan säätöpellillä.

HUOM!

CLIMECON Jos tilin korkeus on yli 6 metriä, suositellaan korkeiden tilojen muuntamista <https://climecon.com>

RUX tuloilmalaite

tuloilmalaitetta.

