

QALCOSONIC E3



Tekninen tuote-esite,
asennusohje ja käyttöopas

Sisällysluettelo

TURVALLISUUSVAATIMUKSET	5
1 SOVELTAMISALA	6
2 TEKNISET TIEDOT	7
2.1. Energian mittaus	7
2.2. Virtauksen mittaus	8
2.3. Pulssitulot.....	9
2.4. Lämpötilan mittaus.....	9
2.5. Näyttö	10
2.6. Tietojen tallennus ja säilytys	11
2.7. Ulkoiset viestintä rajapinnat	12
2.8. Pulssilähdöt	13
2.9. Mittarin virtalähde	13
2.10. Kokonaismitat.....	14
2.11. Käyttöolosuhteet	14
3 MITTAUSPERIAATE	15
4 MERKINTÄ JA SINETÖINTI	16
4.1. Merkintä	16
4.2. Mittarin sinetöinti (Liite C).....	16
4.2.1. Elektroniikkayksikön sinetit	16
4.2.2. Mittarin virtausanturin sinetit	17
5 ASENNUS	17
5.1. Yleiset vaatimukset.....	17
5.2. Mittarin kokoonpanon tarkastus.....	18
5.2.1. Ennen mittarin asentamista	18
5.2.2. Mittarin asetusten tarkastaminen	18
5.2.3. Mittari asetusten muuttaminen	21
5.3. Sähköjohdot	22
5.3.1 Lämpötila-antureiden kytkentä	22
5.3.2 Moduulien lisääminen.....	22
5.4. Asennus.....	23
5.4.1 Elektronisen yksikön asennus	23
5.4.2 Virtausanturin asennus	25
5.4.3 Mekaanisen asennuksen jälkeen laitteen lähetinmoduulin resetointi (suositeltava)	26
5.4.4 Lämpötila-antureiden asennus	27
5.4.5 Asennuksen ja parametrien tarkastus.....	27

6 TOIMINTAPERIAATE	27
6.1. Hallinta.....	27
6.2. Parametrien esittäminen	28
6.3. Valikon rakenne.....	29
6.3.1. Lukemien tarkasteleminen käyttötilassa (Käyttäjän valikko)	29
6.3.2. Lukemien tarkasteleminen testitilassa	40
6.3.3. Virhekoodit	42
6.4. Testitilan ohjaus	44
6.4.1. Testitilan tekniset tiedot.....	44
6.4.2. Testitilan aktivointi ohjauspainikkeella	45
6.4.3. Tarkistus- ja huoltotilan aktivointi SERVICE-kohdasta	46
6.4.4. Testi- ja huoltotilan poistaminen käytöstä	46
7 VERIFIKAATIO	47
8 KULJETUS JA VARASTOINTI	47
Liite A. Mittarin kytkentäkaavio	48
Liite B. Mittarin mitat	54
Liite C. Lämpötila-anturin asennus ja sinetöinti	63
VALMISTAJAN TAKUU	65

EU DECLARATION OF CONFORMITY

Axioma Metering UAB herewith declares, that heat meter QALCOSONIC E3 complies with the relevant requirements of the following directives:

- 2014/32/EU Directive 2014/32/EU of the European Parliament and of the Council of 26 February 2014 on the harmonisation of the laws of the member states relating to the making available on the market of measuring instruments
- 2014/30/EU Directive 2014/30/EU of the European Parliament and of the Council of 26 February 2014 on the harmonisation of the laws of the Member States relating to electromagnetic compatibility
- 2014/35/EU Directive 2014/35/EU of the European Parliament and of the Council of 26 February 2014 on the harmonisation of the laws of the Member States relating to the making available on the market of electrical equipment designed for use within certain voltage limits
- 2014/53/EU Directive 2014/53/EU of the European Parliament and of the Council of 16 April 2014 on the harmonisation of the laws of the member states relating to the making available on the market of radio equipment and repealing directive 1999/5/EC

Kaunas, 2020-05-22
Head of Innovation and Technology Division


(signature) Virgilijus Pamakštis

EC-type examination certificate: LT-1621-MI004-032
Quality system certificate No: KS-1621-MP-003.18

Notified body:

Lithuanian Energy Institute, Laboratory of heat equipment research and testing, Lithuania
Body No: 1621

Vain EU-asiakkaille WEE-merkintä

Sähkö- ja elektroniikkalaitteiden merkinnät direktiivin 14 artiklan 2 kohdan mukaisesti
2012/19/EU



Tällä merkinnällä merkityn laitteen laittaminen lajittelemattomaan yhdyskuntajäteastiaan muun jätteen mukana on kielletty!

Tämä symboli tuotteessa osoittaa, että sitä ei käsitellä kotitalousjätteenä. Se on palautettava sähkö- ja elektroniikkalaitteiden kierrätykseen sovellettavaan takaisinottojärjestelmään. Lisätietoja tämän tuotteen kierrätyksestä saat paikallisesta kunnanvirastosta.



TURVALLISUUSVAATIMUKSET

Ennen mittarin käyttöä on luettava tämä tekninen kuvaus/käyttöohje ja noudatettava mainittuja ohjeita.

- Kun mittari saa virran paristosta 3,6 V vaaratilanteita voi aiheuttaa vain lämmönsiirtoaine, jonka paine voi olla 2,5MPa ja lämpötila 130 °C.
- Kun mittari saa virran verkkovirrasta 230 V, hengenvaarallinen vaihtovirta aiheuttaa lisäriskin. Mittari on asennettava ja huollettava sähköasennusten käyttöä koskevien turvallisuusmääräysten mukaisesti.
- Mittareita saa asentaa ja huoltaa vain henkilöt, joilla on tarvittava pätevyys.
- Suojausmaadoitusta ei ole, koska elektronisen yksikön kotelo täyttää suojausluokan II vaatimukset.
- Laitteen luvaton purkaminen tai korjaaminen on kielletty, jos mittarin sinetit poistaa takuu raukeaa.
- Turvallisen asennuksen vaatimuksia:
 - Johdotuksien luotettava eristys
 - Virtausputken ja lämpötila-antureiden huolellinen kiinnitys putkistoon
 - Lisälaitteiden huolellinen kiinnitys asennuksen yhteydessä

Mittarin kytkennän, korjauksen ja irrotuksen saa tehdä vasta sen jälkeen, kun se on erotettu verkkovirrasta. Lisäksi pitää varmistaa, että putkisto on paineeton.

Kun mittari saa virtansa 230 voltin verkkovirrasta:

- Mittari kytketään verkkovirtaan kaksijohtimisella kuparikaapelilla, jonka halkaisija on 2 x 0,25 mm²
- Mittari tulee liittää 230 V verkkoon yksinapaisella automaattisella 1A vaihtovirtakytkimellä
- Automaattisen kytkimen tulee olla osa kokonaisuuden asennusta. Kytkin tulee merkitä mittarin katkaisijaksi ja se tulee asentaa lähelle mittaria. Huoltohenkilön on päästävä tähän helposti käsiksi.
- Mittari ja sen osat tulee asentaa siten, että ne eivät estä kytkimen käyttöä.

Käyttöolosuhteet:

- Ympäristön lämpötila 5°C – 55°C
- Kosteus 93 % kondensoituva

VAROITUS: Jos laitetta käytetään vastoin valmistajan ohjeita, voi laite vaurioitua ja takuu raueta.

1 SOVELTAMISALA

Ultraäänienergiamittari QALCOSONIC E3 on suunniteltu mittaamaan lämmitys- ja jäähdytysenergian kulutusta sekä tallentamaan sitä kahteen eri rekisteriin. Sitä voidaan käyttää asuinrakennuksissa tai kaukolämpölaitoksissa kulutetun energian kaupalliseen mittaamiseen, jossa vesi on lämmönsiirtoaineena.

Mikroprosessoripohjainen mittari asennetaan joko meno- tai paluulämmön vaihtojärjestelmään. Mittaria on saatavana eri variaatioina, asiaa voi tiedustella lisää maahantuojalta (Effectio Oy).

Mittari täyttää mittaussaitteita koskevan teknisen määräyksen liitteen 1 liitteen MI004 vaatimukset ja yhdenmukaistetut standardit LST EN 1434 – Lämpöenergiamittarit (LST EN 1434-1:2015+A1:2019, LST EN 1434-2:2015 +A1:2019, LST EN 1434-3:2016, LST EN 1434-4: 2015+A1:2019, LST EN 1434-5: 2015+A1:2019). Mittari täyttää ympäristöluokan C vaatimukset standardin LST EN 1434-1:2015+A1:2019 mukaan.

Ilmastolliset ympäristöolosuhteet:

Lämpötila	5°C – 55°C
Kosteus	Kondensoituva
Asennuspaikka	Sisälle
Mekaaninen ympäristöluokka	M1
Sähkömagneettisen ympäristön luokka	E2

2 TEKNISET TIEDOT

2.1. Energian mittaus

Tarkkuusluokka:	2 standardin LST EN 1434-1 mukaan
Energian mittayksiköt:	kWh; MWh; GJ; Gcal
Lämpötehon enimmäisarvo:	25 MW

2.2. Virtauksen mittaus

Virtausnopeuden suhde virtausnopeuden alarajaan $q_p/q_i = 100$ (oletus) tai $q_p/q_i = 250$ (lukuun ottamatta $q_p = 0,6 \text{ m}^3/\text{h}$ ja $1 \text{ m}^3/\text{h}$).

Virtausanturin tekniset tiedot on annettu Taulukossa 1.1.

1.1 Taulukko

Virtaus q_p , m^3/h	Maksimi virtaus q_s , m^3/h	Minimi virtaus q_i , m^3/h	Käyntiinlähtö herkkyys, m^3/h	Kokonaispituus L, mm	Painehäviö q_p , kPa	Mittarin koot (Kierre – G, laippa– DN)
0,6	1,2	0,006	0,003	110	7	G3/4"
0,6	1,2	0,006	0,003	190*	0,9	G1" or DN20*
1	2	0,01	0,005	110	11,3	G3/4"
1	2	0,01	0,005	190*	2,5	G1" or DN20*
1,5	3	0,006	0,003	110	17,1	G3/4"
1,5	3	0,006	0,003	190*	5,8	G1" or DN20*
1,5	3	0,015	0,003	110	17,1	G3/4"
1,5	3	0,015	0,003	190*	5,8	G1" or DN20*
1,5	3	0,015	0,005	130	7,2	G1"
2,5	5	0,01	0,005	130	19,8	G1"
2,5	5	0,01	0,005	190*	9,4	G1" or DN20*
2,5	5	0,025	0,005	130	19,8	G1"
2,5	5	0,025	0,005	190*	9,4	G1" or DN20*
3,5	7	0,014	0,007	260	9	G1 1/4" , DN25*
3,5	7	0,035	0,007	260	9	G1 1/4" , DN25*
6	12	0,024	0,012	260	10	G1 1/4" , DN25*
6	12	0,06	0,012	260	10	G1 1/4" , DN25*
10	20	0,04	0,02	300	18	G2" or DN40*
10	20	0,1	0,02	300	18	G2" or DN40*
15	30	0,06	0,03	270	12	DN50
15	30	0,15	0,03	270	12	DN50
25	50	0,1	0,05	300	20	DN65
25	50	0,25	0,05	300	20	DN65
40	80	0,16	0,08	300	18	DN80
40	80	0,4	0,08	300	18	DN80
60	120	0,24	0,12	360	18	DN100
60	120	0,6	0,12	360	18	DN100

*Erikoistilaus MOQ (minimitilauusmäärä)

- Lämmönsiirtonesteen lämpötilarajat: 0.1 °C ...130 °C
- Virtausanturin ja elektronisen yksikön välisen kaapelin pituus: 1.2 m (oletus); 2.5 m tai 5.0 m
- Suurin sallittu käyttöpaine (nimellispaine PN): 25 bar (PN25)

Jos virtausnopeus ylittää maksimiarvon q_s :

Kun virtausnopeus $< 1.2 \cdot q_s$, Virtausnopeuden mittausta ja laskelmat jatkuvat;

Kun virtausnopeus $> 1.2 \cdot q_s$, Mittaukset suoritetaan käyttämällä virtausnopeuden arvoa $1,2 \cdot q_s$, virhe ”ylitetty enimmäisvirtausnopeus” tallentuu ja virheen kesto lasketaan.

2.3. Pulssitulot

- Pulssitulojen määrä: 2
- Yksiköt: m^3
- Pulssiarvo ohjelmoitavissa listan mukaan: 0,001; 0,002; 0,0025; 0,005; 0,01; 0,02; 0,025; 0,05; 0,1; 0,2; 0,25; 0,5; 1; 2; 2,5 ; 5; 10 m^3
- Tulopulssin tyypit: IB standardin EN 1434-2 mukaan
- Tulopulssien suurin sallittu taajuus: 3 Hz
- Tulopulssien suurin sallittu jännite: 3 V
- Korkean tason ylläpidon ehto: 3 V – 3,3 M Ω vastus
- Pulssitulojen liittämistä varten mittarissa on 1,5 m kaapeli.

2.4. Lämpötilan mittaus

- Lämpötilan mittausalue: 0 °C ... 180 °C.
- Lämpötilaeron mittausalue: 3 K ... 175 K
- Lämpötila-anturin tyypit:
 - DS-tyyppi ($\varnothing 5,2$ mm) standardin EN1434-2 mukaan
 - PL-tyyppi ($\varnothing 6,0$ mm) standardin EN1434-2 mukaan (vain kun $q_p \geq 6$ m 3 /h).

Anturikaapelien pituudet 10 metriin asti.

Käytetään standardin EN60751 mukaisia platina resistiivisiä lämpötila-antureita Pt500. Anturit yhdistetään mittariin EN1434- ja MI004-vaatimusten mukaisesti, liitäntätapa on kaksijohdin.

Huomautus: Lämpötila-anturiparin lämpötilaeron mittauksen alarajan on vastattava mittariin merkittyä lämpötilaeron alarajaa ja kaapelin halkaisijan on oltava 4.0 ...4.2 mm.

2.5. Näyttö

Mittari on varustettu 8-numeroisella nestekidenäytöllä. Näytöllä esitetään mitatut parametrit, hälytykset ja toimitilat. Kokonais- ja hetkellisesti mitatut parametrit näkyvät näytöllä. Lisäksi nähtävissä on arkistoidut mittaustulokset. Kohdassa 6.3 on kerrottu näytöllä esitettävät tiedot.

Energian mittayksiköt: kWh, MWh, Gcal, tai GJ

Energia yksiköiden tarkkuus:

- 000000,01 kWh (vain mittareille: $q_p = 0,6 \dots 1,5 \text{ m}^3/\text{h}$)
- 0000000,1 kWh (vain mittareille: $q_p = 0,6 \dots 15 \text{ m}^3/\text{h}$)
- 000000001 kWh,
- 00000,001 MWh (Gcal tai GJ)
- 000000,01 MWh (Gcal tai GJ)
- 0000000,1 MWh (Gcal tai GJ) (vain mittareille $q_p = 1,5 \dots 60 \text{ m}^3/\text{h}$)
- 000000001 MWh (GJ) (vain mittareille $q_p = 10 \dots 60 \text{ m}^3/\text{h}$)

Virtausnopeuden tarkkuus: 00000,001 m^3

2.6. Tietojen tallennus ja säilytys

Mittari tallentaa tunti, päivä ja kuukausi arvot.

Arkistoidut tiedot voidaan lukea vain etäluennan kautta (katso kappale 6.5). Kuukausittaiset parametrit näkyvät näytöllä, nämä on määritelty kohdassa 6.3.1. Alla olevat tunti, päivä ja kuukausi parametrit tallentuvat mittariin:

1	Energian määrä
2	Jäähdytysenergian määrä
3	Energian määrä, tariffi 1
4	Energian määrä, tariffi 2
5	Lämmönsiirto virtaus
6	Pulssitulon arvo 1
7	Pulssitulon arvo 2
8	Suurin tehonarvo ja päivämäärä
9	Pienin (tai suurin jäähdytys) tehoarvo ja päivämäärä
10	Suurimman virtauksen määrä ja päivämäärä
11	Meno lämmönsiirtimen maksimilämpötila ja päivämäärä
12	Paluu lämmönsiirtimen maksimilämpötila ja päivämäärä
13	Meno lämmönsiirtimen minimilämpötila ja päivämäärä
14	Paluu lämmönsiirtimen minimilämpötila ja päivämäärä
15	Pienin lämpötilaero ja päivämäärä
16	Meno lämmönsiirtimen keskilämpötila
17	Paluu lämmönsiirtimen keskilämpötila
18	Energiattoman toiminnan aika
19	Virhekoodit
20	Aika, jolloin virtausnopeus ylittää $1.2 \cdot q_s$
21	Aika, jolloin virtausnopeus on alle q_i

Arkistokapasiteetti:

Tunti tietoja:	1480 t
Päivä tietoja:	1130 päivää
Kuukausi tietoja:	36 kuukautta
Tietojen arkistointiaika:	36 kuukautta vähintään

Pariston loppuessa kaikki mittariin tallentuneet parametrit voidaan lukea 15 vuotta.

Tietoja lukiessa mittarissa tulee olla toimiva paristo.

2.7. Ulkoiset viestintä rajapinnat

Aina mittarissa:

- Optinen liitäntä
- M-Bus-liitäntä

Tilattavissa:

- RF 868MHz (wMbus S1 tai T1) rajapinta

Viestintä moduulit (tilauksesta riippuen; Vain yksi vaihtoehto mahdollinen):

- MODBUS (RS485)
- BACnet (RS485)
- LoRa RF 868 MHz

Viestintä moduulit on tarkoitettu parametrien lukemiseen ja asetusten muuttamiseen. Kun mittari saa virtansa vain pariston kautta, viestintä moduulien kautta tapahtuvan tiedonsiirron määrä on rajoitettu pariston säästämiseksi. – keskimäärin 16 tuntia kuukaudessa. Käyttämätön viestimäärä summataan. Jos raja ylitetään, rajapinta lukittuu ja uuden rajan summaus alkaa tunnin kuluttua (80 sekuntia tunnissa).

Mittarissa on kiinteä 1,5 m kaapeli virtausanturin ja elektronisen yksikön välissä.

Optinen liitäntä on integroitu elektroniikkayksikön etupaneeliin. Se on tarkoitettu M-Bus-protokollan tietojen lukemiseen, mittarin parametrien muuttamiseen ja optisten pulssien ulostuloon testitilassa. Optinen liitäntä aktivoidaan painamalla mittarissa olevaa painiketta (tiedonsiirron päätyttyä tila palautuu normaaliksi 5 minuutin kuluttua).

2.8. Pulssilähdöt

Pulssilähtöjen määrä:	2 (Ilmoitetaan tilauksen yhteydessä)
Luokka:	OB – Käyttötilassa OD – Testitilassa
Tyyppi:	Open collector
Sallittu virta:	20 mA
Jännite:	24 V
Pulssin pituus:	125 ms – Käyttötilassa 1.2 ms – Testitilassa

Pulssiarvo käyttötilassa:

Kun lähtö on konfiguroitu energialle, pulssin arvo voidaan valita alla olevan luettelon mukaisesti:

Energian mittayksiköt	Pulssin mahdolliset arvot *
„kWh“ tai „MWh“	0,00001; 0,0001; 0,001; 0,01; 0,1; 1; 10; 100; 1000; 10000 MWh/pulssi
„GJ“	0,0001; 0,001; 0,01; 0,1; 1; 10; 100; 1000; 10000 GJ/ pulssi
„Gcal“	0,0001; 0,001; 0,01; 0,1; 1; 10; 100; 1000 Gcal/imp
*- Arvoluettelon pituus riippuu virtausnopeudesta ja LCD-näytön energia-arvon pilkun sijainnista	

- Kun lähtö on konfiguroitu vesimäärälle, pulssin arvo voidaan valita luettelosta:
 - 0,001; 0,01; 0,1; 1; 10 m³/pulssi
- Mittariin on kytketty 1,5 m kaapeli pulssilähdön kytkemistä varten.

2.9. Mittarin virtalähde

- kaksi sisäistä AA-koon 3.6 V litium (Li-SOCl₂) paristoa, joiden käyttöikä on 15+1 vuotta
 - Ulkoinen 12–42 V DC tai 12–32V 50/60 Hz vaihtojännite; virta enintään 20 mA.
Verkkoyksikkö 230V AC voidaan lisätä.
-

2.10. Kokonaismitat

Elektroniikkayksikkö:

115 mm x 90 mm x 30 mm,

Virtausanturi:

Liitteen B mukaisesti

Mittarin paino:

Virtausanturin liitännäkoko ja pituus	Mittarin paino kg
G3/4" (110 mm)	0.7
G1" (110 mm)	0.7
G1" (130 mm)	0.8
G1" (190 mm)	0.9
DN20 (190 mm)	2.5
G1 ¼"	3.2
DN25	5.6
G2"	3.7
DN40	6.8
DN50	8.5
DN65	13
DN80	15
DN100	18

2.11. Käyttöolosuhteet

- Elektronisen yksikön ja virtausanturin suojausluokka: IP65 (oletus) tai IP68
- Lämpötila-antureiden suojausluokka: IP68

Käyttöolosuhteet:

- Ympäristön lämpötila 5 °C - 55 °C;
- Kosteus kondensoituva 93 %
- Ilmanpaine 86 kPa - 106.7 kPa
- Mekaaninen ympäristöluokka: M1
- Sähkömagneettisen ympäristön luokka: E2.

3 MITTAUSPERIAATE

Virtausnopeuden mittaaminen perustuu ultraäänimittaukseen. Ultraäänisignaali lähetetään myötä ja vastavirtaan ultraääniantureiden välillä, anturit ovat vuorotellen lähettäviä sekä vastaanottavia. Virtausnopeus lasketaan aikaeron perusteella (myötä ja vastavirtaan).

Meno- ja paluuvirtausten lämpötilaero mitataan resistiivisillä lämpötila-antureilla. Elektroninen yksikkö laskee entalpiain avulla kulutetun lämpöenergian määrän, vertaamalla aikaa sekä meno- ja paluu lämmönsiirtimen lämpötila eroa. Mittarin näytöllä näkyvät saadut tulokset. Energialaskennan kaavat:

- Kun virtausanturi on menolinjassa:
 - $Q = V \cdot \rho_1 \cdot (h_{T1} - h_{T2})$
- Kun virtausanturi on paluulinjassa:
 - $Q = V \cdot \rho_2 \cdot (h_{T1} - h_{T2})$
- Termit:
 - Q – lämpöenergia;
 - V – mittarin läpi kulkevan veden määrä, m^3 ;
 - ρ_1, ρ_2 – veden tiheys, joka vastaa meno- ja paluu lämmönsiirtimen lämpötiloja Θ_1 ja Θ_2 mitattuna meno- ja paluuveden lämpötila-antureilla T_1 ja T_2 ;
 - h_{T1}, h_{T2} – lämmönsiirtimen laskettu ominaisentalpia lämpötiloille $\Theta_1 - \Theta_2$.

Kun jäähdytysenergian tariffitoiminto on aktivoitu, jos lämpötilaero on negatiivinen, energia kertyy ylimääräiseen tariffirekisteriin $Q_{\text{Ø}}$. Tässä tapauksessa energia-arvot lasketaan seuraavien kaavojen mukaisesti:

- Kun virtausanturi on menolinjassa:
 - $\Theta_1 > \Theta_2: Q = V \cdot \rho_1 \cdot (h_{T1} - h_{T2}), Q_{\text{Ø}} = 0$
 - $\Theta_1 < \Theta_2: Q_{\text{Ø}} = V \cdot \rho_1 \cdot (h_{T2} - h_{T1}), Q = 0$
- Kun virtausanturi on paluulinjassa
 - $\Theta_1 > \Theta_2: Q = V \cdot \rho_2 \cdot (h_{T1} - h_{T2}), Q_{\text{Ø}} = 0$
 - $\Theta_1 < \Theta_2: Q_{\text{Ø}} = V \cdot \rho_2 \cdot (h_{T2} - h_{T1}), Q = 0$

Lämpöenergiamittarin elektroninen yksikkö suorittaa seuraavat mittaus- ja tallennustoiminnot:

- Lämpöenergian kulutuksen ja lämmönsiirtoaineen tilavuuden mittauksen sekä tietojen keräämisen,
- Hetkellisen virtauksen, enimmäis- ja vähimmäisarvot virtauksille ja lämpötiloille sekä keskiarvon,
- Mittaa ja kerää dataa vastaanotettujen pulssien mukaan (kahdella pulssitulolla),
- Tuottaa energia- ja tilavuuspulsseja (kahdella pulssilähdöllä),
- Suorittaa automaattisesti mittarin diagnosoinnin toiminta- ja mittausvirheiden varalta,
- Näyttää mitatut ja tallennetut tiedot sekä lähettää ne tiedonsiirtorajapinnan kautta,
- Tallentaa lämpöenergia arvot erillisiin rekistereihin,
- Mahdollistaa mittausvirheiden nopean havaitsemisen testitilassa.

4 MERKINTÄ JA SINETÖINTI

4.1. Merkintä

Seuraavat tiedot ovat merkitty elektronisen yksikön etupaneeliin: valmistajan tavaramerkki, mittarin tyyppi, EU – Tyyppitarkastustodistuksen numero, tehtaan numero, valmistusvuosi, lämpötilan mittausalue, lämpötilaeron mittausalue, tarkkuus, ympäristöluokka standardin LST EN1434-1 mukaan, sähkömagneettisen ja mekaanisen ympäristönluokka, virtauksen mittausalue (qi, qp, qs), lämpötila-alue, lämpötila-alueen tyyppi, suurin sallittu käyttöpaine ja jakelijan merkki (tarvittaessa), viestintärajapinnan tyyppi (lukuun ottamatta optisia), ja syöttöjännite (ulkoisen virtalähteen laitteissa).

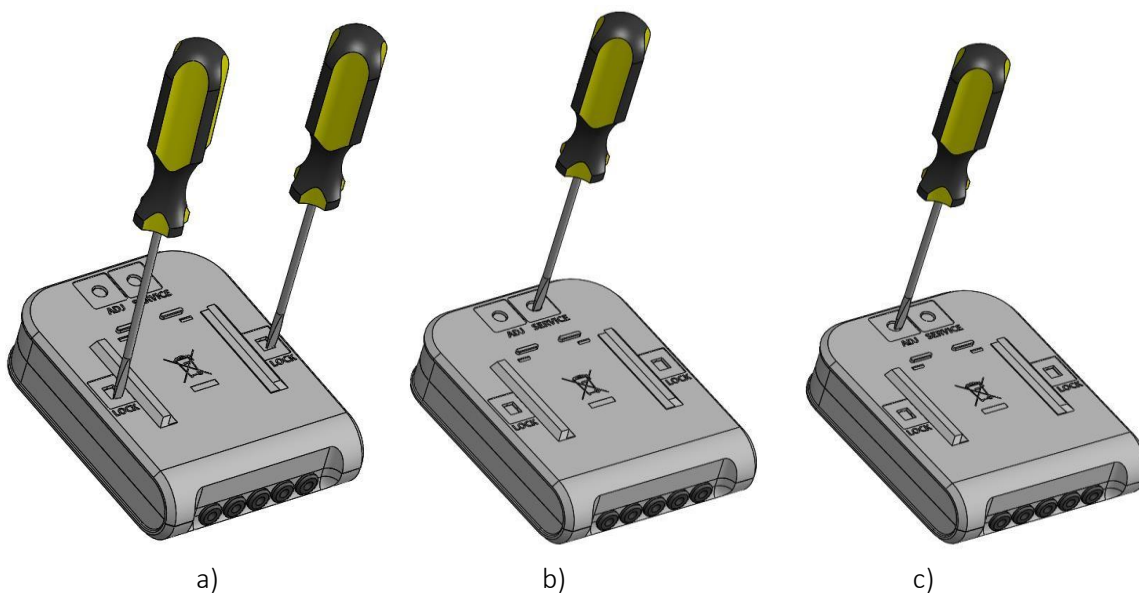
Seuraavat asiat on merkitty virtausanturiin: – liitännän tyyppi (kierre ja suhteellinen halkaisija); – virtauksen suunta. Langallisten tiedonsiirtoliitännöiden: pulssitulojen ja lähtöjen sekä ulkoisten virtakaapeleiden johtimet ovat merkittyjä värillä tai lisätarralla, joka osoittaa käyttötarkoituksen. Lämpötila-anturi, joka asennetaan korkeampaan lämpötilaan, on merkitty punaisella. Alemman lämpötilan putkistoon asennetaan anturi, joka on merkitty sinisellä.

4.2. Mittarin sinetöinti (Liite C)

4.2.1. Elektroniikkayksikön sinetit

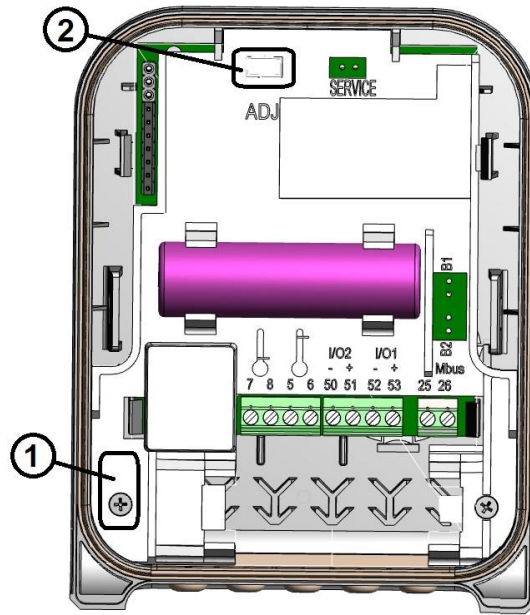
Tämän toimenpiteen saa tehdä vain mittarin maahantuoja. Jos mittarin sinetit murretaan voi mittari vaurioitua, sinettien murtaminen johtaa takuun raukeamiseen. Mittarin kansi voidaan avata murtaamalla takana olevat sinetit. Tätä kautta voidaan muuttaa mittarin asetuksia, vaihtaa paristot tai asentaa lisälaitteita. Mikäli mittari avataan, tulee murrettujen osien tilalle laittaa tarrasinetti.

(kuva.4.1).



Kuva. 4.1 Kannessa olevat sinetit.

Mittarissa on lisäksi tarkastussinettejä – tarrat estävät pääsyn suojakannen kiinnitysruuviin (1) ja ADJ koskettimiin (2). **Sinettien rikkominen johtaa mittarin takuun raukeamiseen** (kuva 4.2).



Kuva 4.2 Mittarin sinetit: tarkastustiivisteet/liimatiivisteet suojaavat pääsyä suojakannen kiinnitysruuviin (1) ja ADJ koskettimiin (2)

4.2.2. Mittarin virtausanturin sinetit

Anturiin on kiinnitetty valmistajan sinetti. Lisäksi anturin päällä oleva muovisuojaus on sinetöity (kuva. C2, kohta 1).

Asennuksen jälkeen lämpötila-anturin kiinnitysruuvi tulee sinetöidä (kuva. C3).

5 ASENNUS

5.1. Yleiset vaatimukset

Ennen mittarin asentamista on tarpeen:

- Tarkastaa mittarin koko teknisissä asiakirjoissa määritetyllä tavalla;
- Tarkastaa mahdolliset näkyvät mekaaniset viat;
- Tarkastaa mittarin asetukset ja muuttaa niitä tarvittaessa.

Mittareita saa asentaa vain teknisesti pätevä henkilö, tämän asiakirjan vaatimusten ja asennussuunnitelman mukaisesti. **Signaalijohtojen asettaminen lähelle virtakaapeleita tai muiden laitteiden kaapeleita on kielletty. Suositeltu raja vähintään 5 cm.**

5.2. Mittarin kokoonpanon tarkastus

5.2.1. Ennen mittarin asentamista

Tarkastetaan, että mittari täyttää kyseisen kohteen vaatimukset. Asetuksia voidaan muuttaa tarvittaessa. Jos mittari on varastointitilassa, maahantuoja voi muuttaa asetuksia HEAT3_service-ohjelman avulla avaamatta mittarin kantta.

Seuraavat parametrit tulee tarkastaa:

- Onko mittari tarkoitettu asennettavaksi meno- vai paluulinjaan;
- Onko mittari tarkoitettu lämpöenergian vai lämpö- ja jäähdytysenergian mittaamiseen;
- Energian mittayksiköt;
- Näytön tarkkuus energialle (pisteen sijainti);
- Tariffirekisterin aktivointi ja tariffirekisterin toimintaedellytykset;
- Onko pulssitulot aktivoitu, niiden tarkoitus, pulssiarvot, rekisterien alkuarvot ja rekisterin tarkkuus (pisteen sijainti);
- Raportointi vuosi, kuukausi ja päivä;
- Tilaaajan numero;
- Mittarin kello;
- M-Bus-osoite ja tiedonsiirtonopeus.

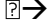
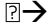



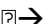


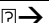
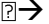
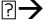
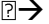

Huomio. Kuljetustila sammuu automaattisesti, kun mittari käynnistyy ja virtausta on kertynyt yli 1 litran verran (Kun kuljetustila poistuu käytöstä mittarin parametrien muuttaminen ei ole enää mahdollista). Kuljetustila voidaan laittaa pois päältä painiketta painamalla, samalla tavalla kuin testitilan aktivointi. Tila voidaan myös muuttaa HEAT3_service ohjelman avulla. Kuljetustilaa ei ole mahdollista aktivoida uudelleen päälle.

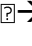
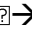
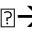
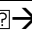
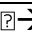
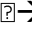
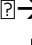
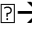
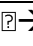
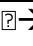
5.2.2. Mittarin asetusten tarkastaminen

Mittarin ollessa kuljetustilassa, näyttö on pois päältä valmiustilassa. Näyttö saadaan päälle painamalla painiketta. Normaalisissa tilassa näyttö on jatkuvasti päällä ja näyttää mitatut arvot.



Voit tarkistaa ja muuttaa asetuksia pitämällä painiketta pohjassa, kunnes mittari siirtyy INF tilaan. Tila näkyy näytön alaosassa. Parametrit valitaan painamalla painiketta lyhyesti, alla lista parametreista, joita voi tarvittaessa muuttaa.

Näytön näkymä	Parametri	Mahdollisuus muuttaa
 → 0.000 kW INF	Lämpökapasiteetti	
 → 0.000 m ³ h INF	Virtausnopeus	
1  → 0 °C INF	Lämpötila T1	
2  → 0 °C INF	Lämpötila T2	
1-2  → 0.0 °C INF	Lämpötilaero T1-T2	
 →  SEt. 0.000 MWh INF 	Asennuspaikka (meno vai paluu) Lämpöenergia tai lämpö- ja jäähdytysenergia	Kyllä* Kyllä*
 → b: 2037.03 INF	Pariston viimeinen käyttöpäivä	
 → 2021.07.24 INF	Päivämäärä (Vuosi/kuukausi/päivä)	Kyllä
 → 15-07-32 INF	Aika (Tunnit/minuutit/sekunnit)	Kyllä
 → ----. 01. 31 INF	Vuoden raportointipäivä (Kuukausi/päivä)	Kyllä
 → ----. --. 31 INF	Kuukauden raportointipäivä	Kyllä

<p>1</p> <p>L1 0.0 °C</p> <p>INF MAX</p>	<p>1. Tariffin parametri Parametrin arvo Parametrin tila</p>	<p>Kyllä</p>
<p>1</p> <p>L2 0.0 °C</p> <p>INF MAX</p>	<p>2. Tariffin parametri Parametrin arvo Parametrin tila</p>	<p>Kyllä</p>
<p>1  →</p> <p>In 0.001</p> <p>INF m³</p>	<p>1. Pulssitulon/-lähdön tila Pulssin arvo</p>	<p>Kyllä</p>
<p>2  →</p> <p>In 0.001</p> <p>INF m³</p>	<p>2. Pulssitulon/-lähdön tila Pulssin arvo</p>	<p>Kyllä</p>
<p>1  →</p> <p>00000.000</p> <p>INF m³h</p>	<p>1. Pulssitulon alkulukema 1. Pulssitulon tarkkuus (pisteen sijainti)</p>	<p>Kyllä*</p>
<p>2  →</p> <p>00000.000</p> <p>INF m³h</p>	<p>2. Pulssitulon alkulukema 2. Pulssitulon tarkkuus (pisteen sijainti)</p>	<p>Kyllä*</p>
<p>1  →</p> <p>buSA 1</p> <p>INF</p>	<p>1. M-Bus väylän alkuperäinen osoite</p>	<p>Kyllä*</p>
<p>1  →</p> <p>2400E bPS</p> <p>INF</p>	<p>1. Johtimen tiedonsiirtonopeus, bittiä sekunnissa (E – parillinen)</p>	<p>Kyllä*</p>
<p>2  →</p> <p>buSA 2</p> <p>INF</p>	<p>2. M-Bus väylän alkuperäinen osoite</p>	<p>Kyllä*</p>
<p>2  →</p> <p>2400E bPS</p> <p>INF</p>	<p>2. Johtimen tiedonsiirtonopeus, bittiä sekunnissa (E – parillinen)</p>	<p>Kyllä*</p>
<p> →</p> <p>H: ----</p> <p>INF</p>	<p>Lämmönsiirtimen tyyppi (---- - Vesi)</p>	
<p> →</p> <p>C: 0000000</p> <p>INF</p>	<p>Tilaaajan numero (tunniste)</p>	<p>Kyllä</p>

☒→ SoFt 0.01 INF	Ohjelmiston versio	
☒→ 00000000 INF	Mittaritehtaan numero (sarja)	
☒→ 0000000.0 h INF	Virheetön mittarin käyttöaika	
☒→ b:0000000 h INF	Mittarin kokonaiskäyttöaika	
☒→ tEst on Wh INF	Testitilan aktivointi ja pulssien tuottaminen optisen lukijan kautta (energia)	Kyllä**
☒→ tEst on m ³ INF	Testitilan aktivointi ja pulssin tuottaminen optisen lukijan kautta (virtaus)	Kyllä**
☒→ InStALL INF	RF-asennustilan aktivointi painikkeella (pidä painettuna)	Kyllä**

Huomio.

- 1) Symboli ☒→ osoittaa, että mittari on kuljetustilassa.
- 2) *Merkityt parametrit näytetään vain kuljetustilassa
- 3) **Merkityt parametrejä voidaan muuttaa myös käyttötilassa

5.2.3. Mittari asetusten muuttaminen

5.2.1 kohdassa mainittuja parametrejä voidaan muuttaa HEAT3_ohjelmalla tai painikkeella, jos mittari on kuljetustilassa. Jos kuljetustila on poissa päältä, mittarin asetuksia voidaan muuttaa avaamalla mittarin kansi ja oikosulkemalla takana oleva SERVICE kohta. Kun oikosulku on tehty mittarin näyttöön, ilmestyy teksti "TEST". Kun oikosulku tehdään uudestaan, mittari palautuu käyttötilaan. Kannen sulkemisen jälkeen mittari täytyy sinetöidä tarrasinetillä. **Tämän toimenpiteen saa tehdä vain mittarin maahantuoja.**

5.3. Sähköjohdot

Mittari on täysin valmis asennettavaksi ja se sisältää kaikki tarvittavat kaapelit asennusta varten, mittaria ei tarvitse avata. Jos mittari on varustettu kaapeli liittännöillä tai lähtö-/tulopulssilla, mittarin mukana toimitetaan asianmukaiset ja merkityt kaapelit (katso liite A, kuva A1 ja taulukko A1)

Käytettäessä ulkoista virtalähdettä 230V AC, kytkennät on tehtävä asianmukaisesti (katso liite A, kuva A1 ja taulukko A1).

5.3.1 Lämpötila-antureiden kytkentä

Mittari on valmiiksi varusteltu lämpötila-antureilla, mittaria ei tarvitse avata. Standardin EN60751 mukaiset lämpötila-anturit pt500, jotka on pariaksi liitetty ja merkitty LST EN1434: n ja M1004:n mukaisesti, soveltuvat käytettäväksi mittarin kanssa. Antureiden tulee olla kytketty kaksijohtimisella kaapelilla, jonka ulkohalkaisija on 4,0 ... 4,2 mm. Kaapeleiden pituus 10 metriin asti. Mittarin toinen paristo sijaitsee anturiliittimien päällä. Paristo poistetaan tarvittaessa telineestä, jotta lämpötila-anturit voidaan kytkeä.

Lämpötila-antureiden kaapelit viedään mittariin liitintä vastaavasta suojakumista. Johdot pujotetaan vedonpoistajiin ja kytketään merkittyihin liittimiin (katso liite A, kuva A2 ja A3). On tärkeää, että korkeamman lämpötilan anturi (merkitty punaisella) kytketään liittimiin 5 ja 6. Alemman lämpötilan anturi (merkitty sinisellä) kytketään liittimiin 7 ja 8. Tämän jälkeen toinen paristo voidaan laittaa takaisin paikalleen. Mittarin kotelo suljetaan painamalla kansi takaisin paikalleen, salvat napsahtavat kiinni. Tarkasta tämän jälkeen, että kansi on tiiviisti kiinni. LOCK-reiät sinetöidään tarroilla.

5.3.2 Moduulien lisääminen

Mittariin on integroitu langaton lähetys sekä M-Bus väylä ja kaksi tulo-/lähtöpulssia.

M-Bus ja pulssiliitännät kytketään samalla tavalla, kuin lämpötila-anturit. Erona on vain liittimien paikat (katso liite A, kuva. A2, A3 ja taulukko A2). Virtalähdemoduuli kytketään liittimeen B1, varaparisto kytketään moduulin liittimeen BAT, virtajohto kytketään 24 V liittimiin. Virtajohto tulee kiinnittää ennen moduulin paikalleen laittoa. Moduuli asennetaan pariston pidikkeisiin (katso kuva A4).

Valinnaisen moduulin kytkentä:

- Avaa kotelo ja asenna kaapelit samalla tavalla, kuin lämpötila-anturi esimerkissä,
- Taulukossa A2 on numeroitu liittimien paikat,
- Moduuli asetetaan mittarin sivukiinnikkeiden alle ja kaapelit asetetaan vedonpoistajiin (katso Kuva A3),
- Varaparisto kytketään moduulin liittimeen BAT,
- Kun mittari on varustettu ulkoisella virtalähteellä, LoRa-moduuli saa virran virtalähdemoduulista (katso Kuva A4)
- Kotelo suljetaan painamalla kansi takaisin paikalleen.
- LOCK-aukot sinetöidään.

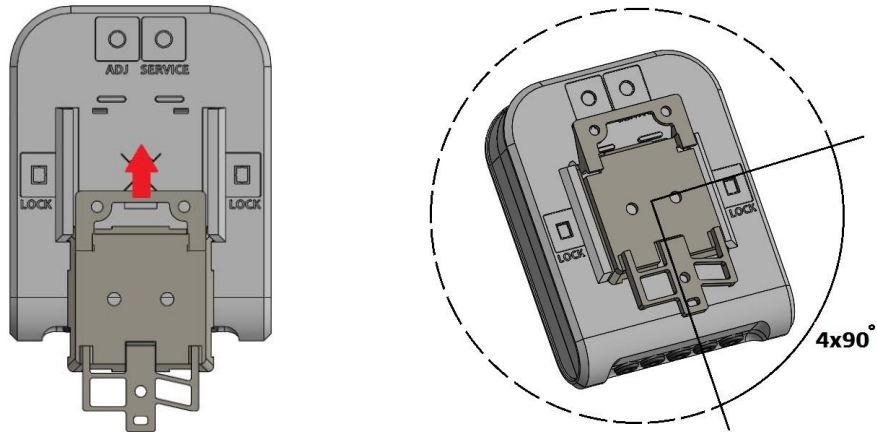
5.4. Asennus

Huomautus: Mittarin kaapeleita ei saa sijoittaa lähelle virtajohtoja tai muita laitekaapeleita, raja 5cm.

5.4.1 Elektronisen yksikön asennus

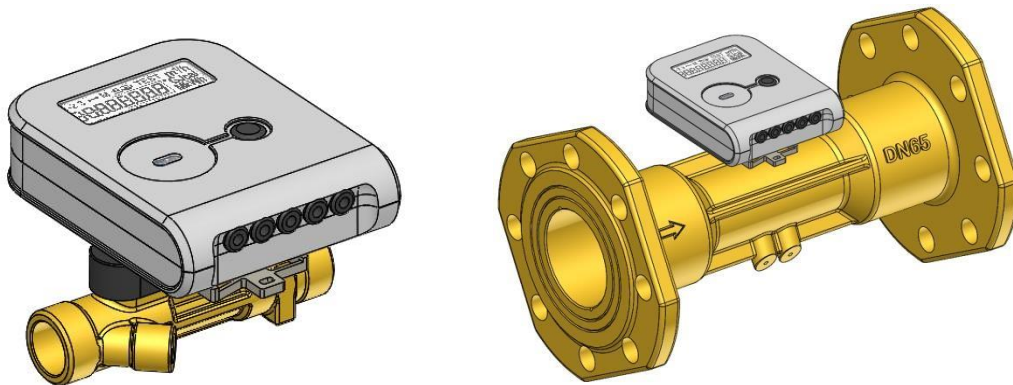
Mittarin tulee olla asennettuna sisätilaan. Ympäristön lämpötila ei saa olla yli 55 °C, eikä se saa olla suorassa auringonvalossa. Mittarin ympäröivälle tilalle ei ole asetettu erityisvaatimuksia. On tärkeää, ettei mittaria vasten lepää muut asennukset tai laitteet, mittarin näytön tulee olla luettavissa. Mittari tulee asentaa turvalliselle etäisyydelle lämpöä tai voimakasta sähkömagneettista kenttää säteilevistä laitteista.

Elektroninen yksikkö asetetaan pidikkeeseen, se voidaan suunnata haluttuun asentoon 90 asteen kulmassa:

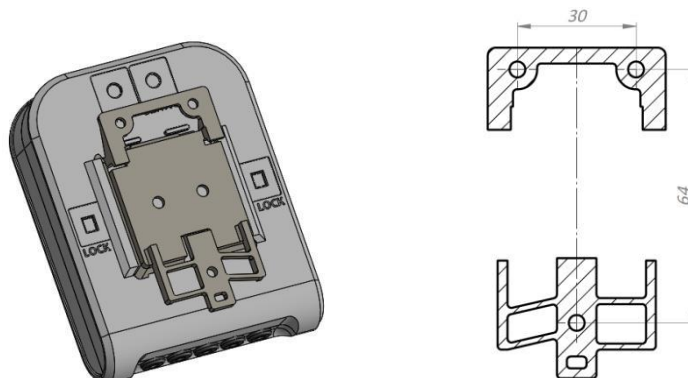


Elektronisen yksikön mahdolliset asennustavat:

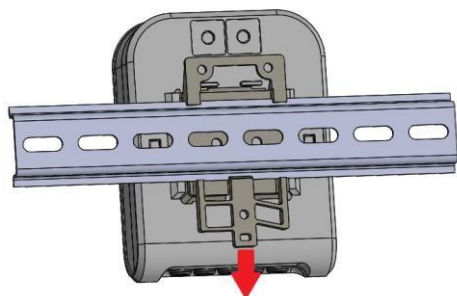
- Asennus virtausanturin telineeseen
- Ainostaan kun menoveden lämpötila on alle 90 °C:



- Seinälle:



- DIN-kiskolle:



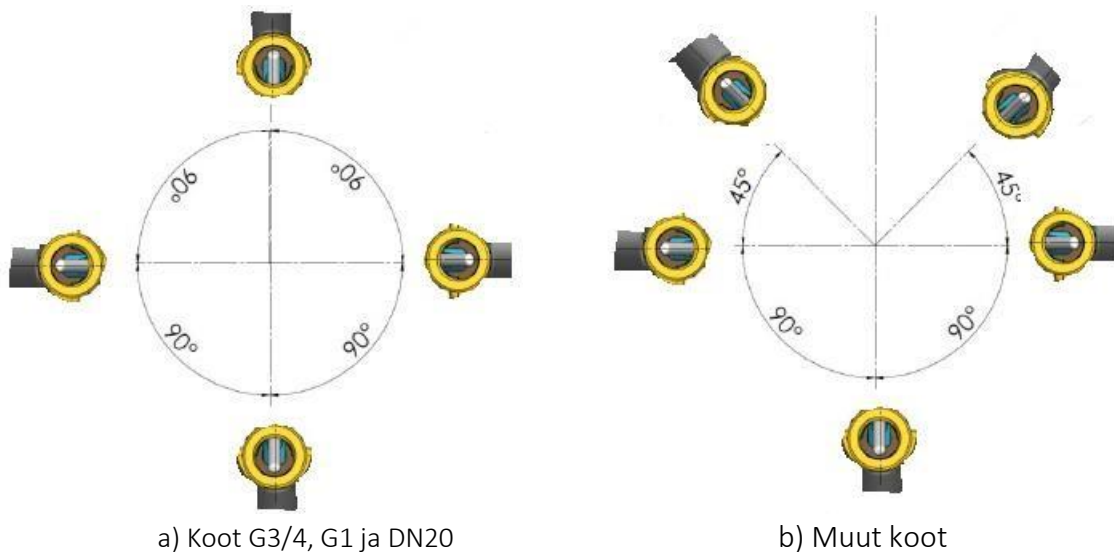
Huomioitavaa: Elektronisen yksikön kiinnittäminen suoraan seinälle on kiellettyä, koska on mahdollisuus, että kosteus tiivistyy seinille tai seinän lämpötila laskee alle 5 °C. On suositeltavaa, että seinän ja mittarin väliin jätetään vähintään 5 cm tilaa.

5.4.2 Virtausanturin asennus

Virtausanturin asennus- ja kokonaismitat esitetään liitteessä B.

Laippaliitoksilla (DN65, DN80 ja DN100) oleviin mittareihin vaaditaan seuraavat suorien putkien osuudet: anturin ylävirtaan vähintään 5DN; anturin alavirtaan vähintään 3DN.

Muihin mittarikokoihin ei vaadita suoria putkiosuuksia. On suositeltavaa asentaa virtausanturit putkistoon mahdollisimman kauas pumpuista, haaroista ja mutkista. Virtausanturi voidaan asentaa vaakaan, pystyyn tai kaltevasti. Käyttötilassa putkiston paineen on oltava vähintään 30kPa ja putken tulee olla kokonaan täyttyneet vedellä. Putken pituusakselin suhteen virtausanturit, jotka ovat liitännätyyppiä G3/4, G1 tai DN20, voidaan asentaa mihin tahansa kulmaan (Kuva 5.3a); Muut koot voidaan asentaa kuvassa 5.3b merkityllä tavalla, virtausanturin kansi ei saa olla suunnattu pystysuoraan.



Kuva. 5.3 Virtausanturin sallitut asennusasennot

- Virtauksen ja anturissa olevan nuolen on oltava saman suuntainen
- Virtausanturi voidaan asentaa joko meno- tai paluulinjaan riippuen mittarin määrittymisestä
- Ennen anturin asentamista on varmistettava, että putkisto on puhdas
- Välttääkseen putkiston jännitystä asennuspaikan on vastattava anturin kokonaispituutta tiivisteet mukaan luettuna, putkien tulee olla myös kohdakkain
- Virtausanturi on suositeltavaa asentaa mahdollisimman kauas tärinää aiheuttavista laitteista (esimerkiksi pumpuista)
- Antureita asentaessa on kiinnitettävä huomiota tiivisteisiin sen varmistamiseksi, että ne eivät työnny putkilinjan sisään
- Laitteessa olevia johtoja ei saa asentaa 5 cm lähemmäksi muita kaapeleita

5.4.3 Mekaanisen asennuksen jälkeen laitteen lähetinmoduulin resetointi (suositeltava)

Axioma E3 kaukolämpömittarin lähetinmoduuli voidaan resetoida **NFC (Near-Field Communication)** kautta avaamalla mittaria.

Tähän tarvitaan **Android** –puhelin, joka tukee NFC toimintoa sekä ohjelma ”ReinitLora.apk” (Effectio toimittaa). **Resetoinnin voi tehdä mittareihin, jotka on tunnistaneet virtauksen ja kerryttäneet lukemaa.**



Ohjelman asentamisen ja avaamisen jälkeen toimi seuraavasti:

1. Paina ”update settings”
2. Aseta puhelin E3 mittarin pätyyn, niin että NFC löytyy (puhelin värähtää). Pidä puhelinta paikallaan niin kauan, että palkki menee 100 %
3. ”**SUCCESS**” teksti vahvistaa onnistuneen resetoinnin.



5.4.4 Lämpötila-antureiden asennus

Lämpötila-anturit asennetaan siten, että niiden sijoituspäät ovat ylöspäin, kohtisuoraan putken akseliin nähden tai 45° kulmassa nesteen virtaussuuntaan nähden. Anturielementti tulee upottaa mitattavaan väliaineeseen vähintään putken keskilinjaan asti. (katso liitteen C kuvat). Kun mittarin virtausanturi on laipallinen (G3/4", G1", G1 1/4") yksi lämpötila-anturi asennetaan virtausanturin koteloon.

Lämpötila-antureiden johtojen asentaminen lähemmäs kuin 5 cm muita kaapeleita on kielletty.

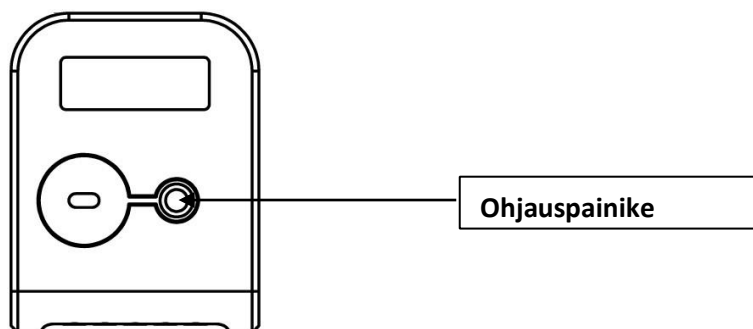
5.4.5 Asennuksen ja parametrien tarkastus

Onnistuneen asennuksen jälkeen, kun mittari havaitsee virtausta, näyttö ilmaisee virtauksen ja lämpötilan. Mikäli näyttö ei näytä lukemia tulee asennus tarkastaa.

6 TOIMINTAPERIAATE

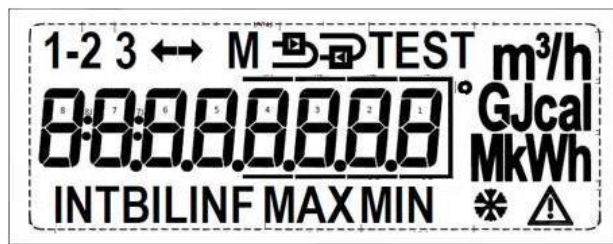
6.1. Hallinta

Mittarin eri parametrejä sekä asetuksia voi tarkastella etupaneelissa olevan painikkeen avulla.



6.2. Parametrien esittäminen


Tiedot näytetään 8-numeroisella näytöllä, jossa on symbolit parametrien, mittayksiköiden ja toimitilojen esittämiseksi:





Kun virtaussuunta on oikea sitä, ilmaisee → symboli; Kun mittari havaitsee takaisinvirtausta sitä, ilmaisee ← symboli; Kun virtausta ei ole nuolta ei näy. Muiden symbolien merkitys on kerrottu kohdissa 6.3.1–6.3.3.

Mittarista löytyy seuraavat tiedot:

- Kokonaiskulutukset ja hetkellisesti mitatut arvot (kun mittarin näytössä on symboli **INT**),
- Kuukausiarkiston tiedot ja raportointipäivät (kun mittarin näytössä on symboli **BIL**),
- Tiedot laitteen asetuksista (kun mittarin näytössä on symboli **INF**).
- Kulutettu lämpöenergia näkyy jatkuvasti. Muut tiedot esitetään näytöllä peräkkäin ohjauspainiketta painamalla.

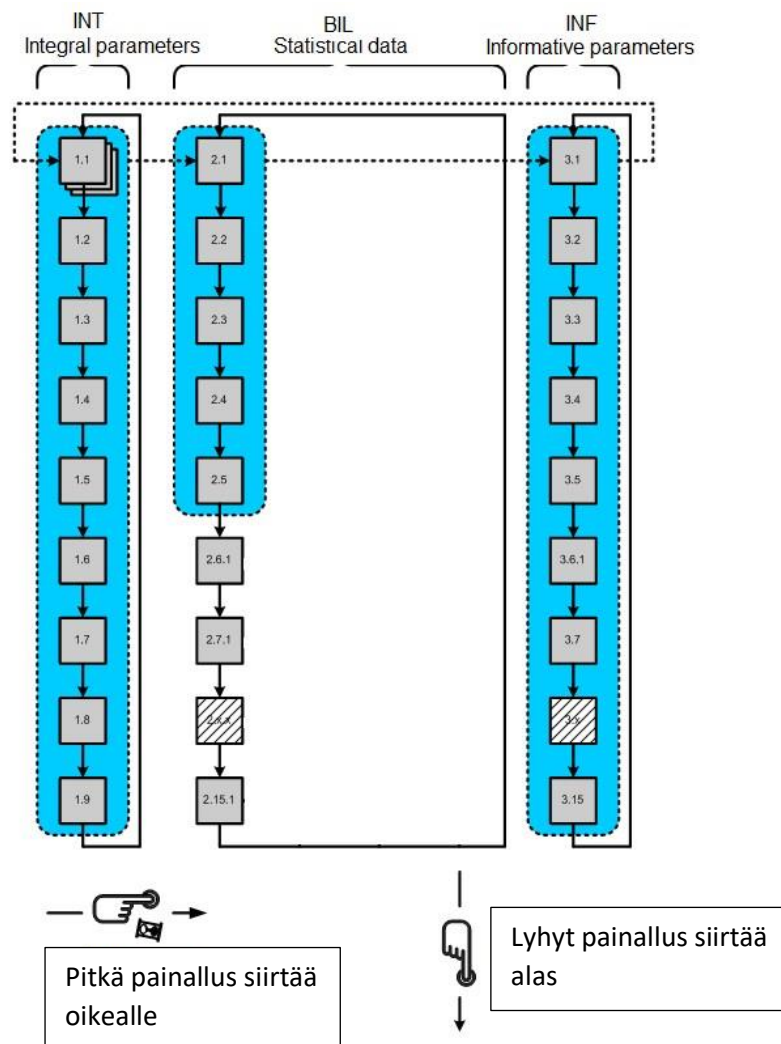
Kun mittari on konfiguroitu asennettavaksi menolinjaan, symboli  on näkyvissä;

Kun mittari on määritetty asennettavaksi paluulinjaan (oletus), symboli  on näkyvissä.

Symboli  näytetään, kun mittarin toiminnassa on jokin virhe, jonka vuoksi mittari lopettaa mittaamisen. Katso virhekoodit LCD-valikon kohdasta 1.12 (kappale 6.3).




6.3. Valikon rakenne






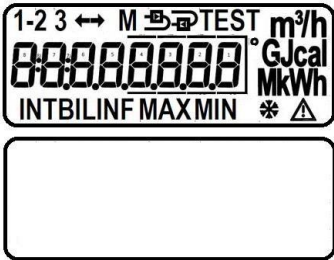





Kaavio elektronisen yksikön lukemien tarkastelusta käyttötilassa on esitetty kuvassa. 6.1. Tärkeimmät integraalilukemat (1.2) ja virhekoodit (1.1) näytetään aina, jos painiketta ei ole painettu 5 minuuttiin.



Kuva. 6.1 Käyttötilassa lukemien tarkastelu.

6.3.1. Lukemien tarkasteleminen käyttötilassa (Käyttäjän valikko)

Tunnus	Parametri	Arvo	Huomio
1.1	Lämmitysenergian kulutus	 00000.000 MWh INT	
1.2	Jäähdytysenergian kulutus	 00000.000 MWh INT 	

1.3	Energia, tariffi 1	1  00000.000 MWh INT	Jos kyseessä on yhdistetty laite, "⚙️" osoittaa, että tariffi liittyy jäähdytysenergiamittariin
1.4	Energia, tariffi 2	2  00000.000 MWh INT	Jos kyseessä on yhdistetty laite, "⚙️" osoittaa, että tariffi liittyy jäähdytysenergiamittariin
1.5	Lämmönsiirtoaineen kulutus	 m ³ 00000.000 INT	
1.6	Pulssitulon 1 kulutus	1  m ³ 00000.000 INT	
1.7	Pulssitulon 2 kulutus	2  m ³ 00000.000 INT	
1.8	Näytön testi		Vaihtuu joka sekunti
1.9	Energiattoman toiminnan laskettu virheaika	 000000.00 h INT	
1.10	Käyttäjätunnus	 C:0000000 INT	Vastaa M-Bus-liitännän toissijaista osoitetta
1.11	Tarkistus numero	 0000 INT	
1.12	Virhekoodi ja virheen alkamispäivä	 Er: 0001 INT	Kun virhettä ei ole, näkyy vain Er: 0000. Kun on virhetila, näkymä vaihtuu sekunnin välein: virhekoodi ja virheen alkamispäivä. Virhekoodit on selitetty kohdassa 6.3.3.
		 2021.01.01 INT	

2.1	Tilityspäivä, energian kulutus ja päivämäärä	00000.000 MWh BIL	Vaihtuu joka sekunti
		2021.01.01 BIL	
2.2	Tilityspäivä, jäähdytysenergian kulutus ja päivämäärä	00000. <u>000</u> MWh BIL ⚙	vaihtuu joka sekunti
		2021.01.01 BIL	
2.3	Tilityspäivä, Tariffi 1 energian kulutus ja päivämäärä	¹ 00000. <u>000</u> MWh BIL	Vaihtuu joka sekunti
		2021.01.01 BIL	
2.4	Tilityspäivä, Tariffi 2 energian kulutus ja päivämäärä	² 00000. <u>000</u> MWh BIL	Vaihtuu joka sekunti
		2021.01.01 BIL	
2.5	Tilityspäivä, lämmönsiirtoaineen kulutus ja päivämäärä	^{m³} 00000. <u>000</u> BIL	Vaihtuu joka sekunti
		2021.01.01 BIL	

2.6	Tilityspäivän, pulssitulon 1 arvo ja päivämäärä	1 m ³ 00000.000 BIL	Vaihtuu joka sekunti
		2021.01.01 BIL	
2.7	Tilityspäivän, pulssitulon 2 arvo ja päivämäärä	2 m ³ 00000.000 BIL	Vaihtuu joka sekunti
		2021.01.01 BIL	
2.8	Edellisen kuukauden kulutettu energia ja päivämäärä	M 00000.000 MWh BIL	Vaihtuu joka sekunti
		2021.01.01 BIL	
2.9	Edellisen kuukauden kulutettu jäähdytysenergia ja päivämäärä	M 00000.000 MWh BIL ⚙	Vaihtuu joka sekunti
		2021.01.01 BIL	

2.10	Edellisen kuukauden Tariffi 1 energian kulutus ja päivämäärä	1 M 00000. <u>000</u> MWh BIL	Vaihtuu joka sekunti
		2021.01.01 BIL	
2.11	Edellisen kuukauden Tariffi 2 energian kulutus ja päivämäärä	2 M 00000. <u>000</u> MWh BIL	Vaihtuu joka sekunti
		2021.01.01 BIL	
2.12	Edellisen kuukauden lämmönsiirtoaineen kulutus ja päivämäärä	M m ³ 00000. <u>000</u> BIL	Vaihtuu joka sekunti
		2021.01.01 BIL	
2.13	Edellisen kuukauden pulssitulon 1 arvo ja päivämäärä	1 M m ³ 00000. <u>000</u> BIL	Vaihtuu joka sekunti
		2021.01.01 BIL	
2.14	Edellisen kuukauden pulssitulon 2 arvo ja päivämäärä	2 M m ³ 00000. <u>000</u> BIL	Vaihtuu joka sekunti
		2021.01.01 BIL	

2.15	Edellisen kuukauden maksimitehoarvo ja päivämäärä	M 0.000 kW BIL MAX	Vaihtuu joka sekunti
		2021.01.01 BIL	
2.16	Edellisen kuukauden pienin (tai suurin jäähdytys) tehoarvo ja päivämäärä	M 0.000 kW BIL MIN	vaihtuu joka sekunti
		2021.01.01 BIL	
2.17	Edellisen kuukauden suurin virtausnopeus ja päivämäärä	M m ³ /h 0.000 BIL MAX	Vaihtuu joka sekunti
		2021.01.01 BIL	

2.18	Edellisen kuukauden meno lämmönsiirtimen maksimilämpötila- arvo ja päivämäärä	1 M 0.0 °C BIL MAX	Vaihtuu joka sekunti
		2021.01.01 BIL	
2.19	Edellisen kuukauden paluu lämmönsiirtimen maksimilämpötila- arvo ja päivämäärä	2 M 0.0 °C BIL MAX	Vaihtuu joka sekunti
		2021.01.01 BIL	
2.20	Edellisen kuukauden suurin kirjattu lämpötilaero	1-2 M 0.0 °C BIL MAX	Vaihtuu joka sekunti
		2021.01.01 BIL	
2.21	Edellisen kuukauden meno lämmönsiirtimen vähimmäislämpötila-arvo ja päivämäärä	1 M 0.0 °C BIL MIN	Vaihtuu joka sekunti
		2021.01.01 BIL	

2.22	Edellisen kuukauden paluu lämmönsiirtimen vähimmäislämpötila-arvo ja päivämäärä	2 M 0.0 °C BIL MIN	Vaihtuu joka sekunti
		2021.01.01 BIL	
2.23	Edellisen kuukauden pienin kirjattu lämpötilaero ja päivämäärä	1-2 M 0.0 °C BIL MIN	Vaihtuu joka sekunti
		2021.01.01 BIL	
2.24 ... 2.590	Edellisten kuukausien tallennetut tiedot ja päivämäärät, kuten 2,8-2,23 (enintään 36 edeltävää kuukautta)		Mittaria asennettaessa voidaan tehdä valinta näytetyistä lukemista: viimeisin kuukausi, kaksi viimeisintä tai kaikki 36 kuukautta*
3.1	Lämpöteho	0.000 kW INF	

3.2	Lämmönsiirtimen virtausnopeus	m ³ h 0.000 INF	
3.3	Meno lämmönsiirtimen lämpötila	1 0 °C INF	
3.4	Paluu lämmönsiirtimen lämpötila	2 0 °C INF	
3.5	Lämpötilaero	1-2 0.0 °C INF	
3.6	Seuraava pariston vaihtopäivä	b: 2037.03 INF	

3.7	Laitteen päivämäärä (reaaliaikainen kalenteri)	2021.07.24 INF	
3.8	Laitteen nykyinen aika (reaaliaikainen)	15-07-32 INF	
3.9	Vuoden raportointipäivä	☒→ ----. 01. 31 INF	
3.10	Kuukauden raportointipäivä	☒→ ----. --. 31 INF	

3.11	Tariffin 1 asetukset	Esimerkki tariffista 1, kun T1-T2 < 10.0 °C:	Mahdollinen asetus: Yksi mitatuista parametreista, 1 tai 2 pulssin tulo (jos se on määritetty syötteenä) tai pois päältä (OFF)
		1-2 L1 10.0 °C INF MAX	
		Kun >10.0 °C:	
		1-2 L1 10.0 °C INF MIN	
		Välillä 10.0 - 40.0°C (vaihtuu 1 sekunnin välein):	
		1-2 L1 10.0 °C INF MIN	
		1-2 L1 40.0 °C INF MAX	
		kun aikaväli on asetettu tunteina (07-23 h):	
		1-2 L1 07-23 h INF MAX	
kun tariffi aktivoidaan suoraan pulssitulolla:			
1-2 L1 In1 INF			

3.12	Tariffin 2 asetukset	Samat kuin tariffissa 1, vain "L1" muuttuu muotoon "L2"	Samat kuin tariffi 1	
3.13	1 pulssitulo-/lähtö asetukset	Tulo (tilavuus pulssi): 1 m ³ In 0.001 °C INF	Tulot voidaan konfiguroida näyttämään vain veden määrää (suurin pulssin resoluutio, joka näkyy näytöllä on 0,00001 m3) tai ohjaamaan yhtä tariffeista. Lähdöt voidaan konfiguroida vesimäärälle (m3), lämmitykselle (esimerkki tapaus), jäähdytysenergialle "☼" tai tariffille.	
		Tulo (tariffin aktivointi): 1 m ³ In L2 INF		
		Lähtö (energia): 1 out 0.001 MWh INF		
		Lähtö (tariffin tila): 1 out L1 INF		
3.14	2 pulssitulo-/lähtö asetukset	Samalla tavalla kuin 1.pulssi tulo/lähtö, vain "1" muuttaa muotoaan "2"	Samalla tavalla kuin 1. pulssitulo/- lähtö	
3.15	Langallinen liitântä M-Bus 1 osoite	1 buSA 1 INF		
3.16	Langallinen liitântä M-Bus 1 nopeus	1 2400E bPS INF	Bittiä sekunnissa	
3.17	Langallinen liitântä M-Bus 2 osoite	2 buSA 1 INF	Kun mittari on kahdella M-Bus liitännällä	
3.18	Langallinen liitântä M-Bus 2 nopeus	2 2400E bPS INF	Kun mittari on kahdella M-Bus liitännällä. Bittiä sekunnissa.	
3.19	Lämmönsiirtoaineen tyyppi	H: ---- INF	Lämmönsiirtoaineen tyyppi "----" – vesi	
3.20	Käyttäjätunnus	C: 0000000 INF	Lähetetään M-Bus viesteissä	

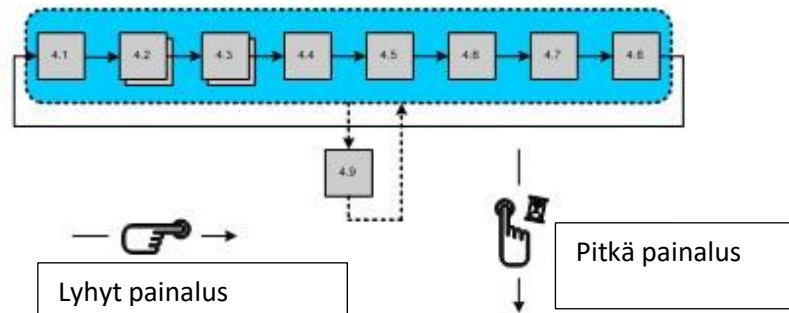
3.21	Ohjelmiston versionumero	SoFt 0.01 INF	
3.22	Laitteen tehtaan numero	00000000 INF	
3.23	Energiattoman toiminnan virheaika	0000000.0 h INF	
3.24	Pariston käyttöaika	b:0000000 h INF	
3.25	Testitilan aktivoimiseen ja energiapulssien ulostuloon optisen liitännän kautta	tESt on Wh INF	Suojattu salasanalla (katso 6.4.2)
3.26	Testitilan aktivoimiseen ja energiapulssien ulostuloon optisen liitännän kautta	tESt on m ³ INF	Suojattu salasanalla (katso 6.4.2)
3.27	RF-liitännän asennustilan aktivointi painikkeella ja käyttötilan näyttö. Paina ja pidä pohjassa.	¹ InStALL M INF	Käynnistys on suojattu salasanalla (katso s.6.4.2). Numero ilmaisee RF-liitännän toimitilan: 1-S1 tila 2—T1 tila. Kirjain M vilkkuu, kun RF-liitäntä on aktivoitunut.

Jos kyseinen käyttötila ei ole mittarissa aktiivinen se ei näy näytöllä.

Parametrejä voidaan ottaa käyttöön tai poistaa käytöstä maahantuojan konfigurointiohjelmalla HEAT3-SERVICE. Ohjelmaa käytetään optisen liitännän kautta, kun mittari asennetaan (jos mittari on kuljetustilassa) tai oikosulkemalla SERVICE-kohta, näin mittaria voidaan ohjelmoida asennuksen jälkeen.

6.3.2. Lukemien tarkasteleminen testitilassa

Kaavio mittarin lukemien tarkastelusta testitilassa on esitetty kuvassa 6.2.



Kuva. 6.2. Lukemien tarkastelu testitilassa.

Parametrit testitilassa

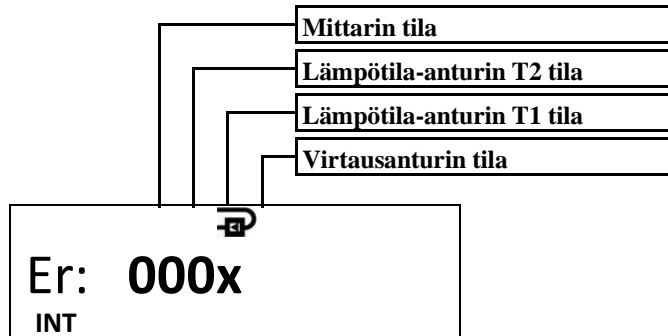
Tunnus	Parametri	Arvo	Huomio
4.1	Korkean tarkkuuden energia	TEST 00.000000 Wh	Päivittyy joka sekunti. Merkitty nimellä "Pulse Wh", jos energiatestin pulssilähtö on aktivoitu ("Pulse m" ³ " – jos kyseessä on tilavuuspulssilähtö)
		TEST PULSE Wh	
4.2	Korkean tarkkuuden virtaama	TEST m ³ 00.000000	Päivittyy joka sekunti. Merkitty nimellä "Pulse Wh", jos energiatestin pulssilähtö on aktivoitu ("Pulse m" ³ " – jos kyseessä on tilavuuspulssilähtö)
		TEST PULSE Wh	
4.3	Meno lämmönsiirtimen lämpötila- arvo	1 TEST 0.0 °C	
4.4	Paluu lämmönsiirtimen lämpötila- arvo	2 TEST 0.0 °C	
4.5	Lämpötilaero	1-2 TEST 0.00 °C	
4.6	Virtausnopeus	TEST m ³ h 0.000 INF	
4.7	Energiapulssien ulostulon aktivoiminen optisen liitännän kautta (kun tilavuuden pulssilähtö on aktiivinen)	TEST tEst on Wh	Aktivoidaan, pitämällä painiketta painettuna

	Virtaaman pulssilähdön aktivoiminen optisen liitäntän kautta (kun energiapulssilähtö on aktiivinen)	TEST m ³ tEst on	Aktivoidaan, pitämällä painiketta painettuna
4.8	Testitilan poistaminen käytöstä	TEST tEst OFF	Otetaan pois käytöstä, pitämällä painiketta painettuna
4.9	SF ^{''} ja virtausnopeusarvo ilmoitetaan, jos tilavuuden simulointi on aloitettu*	TEST m ³ /h SF 1.500	Vaihtuu joka sekunti valitulla parametrilla

* Virtauksen pulssin simulointi on mahdollista vain, kun TEST-tila aktivoidaan oikosulkemalla SERVICE-koskettimet. Virtauksen simulointi aloitetaan pitämällä painiketta painettuna. Sen päätyttyä mittari tallentaa simuloidun virtausmäärän ja sitä vastaavan energian arvot 2,5 minuutin ajalta.

6.3.3. Virhekoodit

Virhetilat on ilmoitettu 4-numeroisella koodilla.



Vikakoodin numero	Kuvaus
Elektroniikka yksikön tila x000	0 - normaali toiminta 1 - akun käyttöikä on päättynyt (tai mittarissa ei ollut jännite syöttöä - kun mittari poweroitu ulkoisesti) 2 - lämpötilaero on suurempi kuin sallitut rajat 4 - lämpötilaero on pienempi kuin sallitut rajat 8 - elektronisen yksikön laitteistovika *
Paluulämmön lämpötila-anturin tila (T2) 0x00	0 - normaali toiminta 4 - anturi on oikosulussa * 8 - anturi on irrotettu tai oikosuljettu *
Menolämmön lämpötila-anturin tila (T1) 00x0	0 - normaali toiminta 4 - anturi on oikosulussa * 8 - anturi on irrotettu tai oikosuljettu *
Virtausanturin tila 000x	0 - normaali toiminta 1 – ei signaalia; virtausanturia ei ole täytetty vedellä 2 – käänteinen virtaus 4 – virtaus on suurempi kuin 1,2·qs (ilmoitettu q = 1,2·qs) 8 - laitteistovika *

* - Ainoastaan merkittyjen virheiden tapauksissa energian ja normaalin toiminnan laskenta pysähtyy. Virhekoodi näkyy LCD-näytön ensimmäisellä sivulla. Lisäksi näkyviin tulee virheen päivämäärä.

Virhekoodit summautuvat, jos virheitä on enemmän kuin yksi. Alla lista mahdollisista virhekoodeista:

3 – Vastaa virhekoodia 2 + 1

5 – Vastaa virhekoodia 4 + 1

7 – Vastaa virhekoodia 4 + 2 + 1

9 – Vastaa virhekoodia 8 + 1

A – Vastaa virhekoodia 8 + 2

B – Vastaa virhekoodia 8 + 2 + 1

C – Vastaa virhekoodia 8 + 4

D – Vastaa virhekoodia 8 + 4 + 1

E – Vastaa virhekoodia 8 + 4 + 2

F – Vastaa virhekoodia 8 + 4 + 2 + 1

Jos virhekoodin vähintään yksi numeroarvo on ≥ 8 , energian, veden ja häiriöttömän käyttöajan yhteen laskeminen loppuu. Virtausanturin virheen 4 tapauksessa tallennetaan lisäksi aika, kun virtaus on $q > 1,2 \cdot q_s$.

6.4. Testitilan ohjaus

6.4.1. Testitilan tekniset tiedot

Testitila (TEST) on tarkoitettu nopeaan testaukseen.

Testitila voidaan aktivoida ohjauspainikkeella, optisen liitännän kautta tai oikosulkemalla SERVICE kohdasta.

Testitilassa mittari:

- Näyttää suuremmalla tarkkuudella energia ja virtausarvot;
- Lähettää energia- tai tilavuuspulsseja optisen rajapinnan kautta;
- Muodostaa energiapulsseja 1. pulssilähdössä ja tilavuuspulsseja 2. pulssilähdössä, kun mittari on varustettu pulssitulo/lähtökaapelilla;
- Voidaan simuloida vedenmäärää energiamittauksen virhetoleranssin määrittämiseksi (vain, kun oikosuljettu SERVICE kohta).

Energia- ja virtausnopeusindikaattorien tarkkuus testitilassa (TEST) on esitetty taulukossa 6.1.

Taulukko 6.1

Valitut energiayksiköt	kWh, MWh	GJ	Gcal
Energiaindikaattorin tarkkuus	000000.01 Wh	0000000.1 kJ	0000000.1 kcal
Virtaaman tarkkuus	00.000001 m ³		

Energia- ja tilavuuspulssien arvot virtausarvon mukaan on esitetty taulukossa 6.2. (optisen liitännän kautta ja pulssilähdöissä)

Taulukko 6.2

Virtaama, q_p , m ³ /h	Virtaama pulssiarvo l/pulssi	Energiapulssin arvo:		
		kWh, MWh	GJ	Gcal
0.6	0.002	0.1 Wh/pulssi	0.5 kJ/pulssi	0.1 kcal/pulssi
1.0	0.002	0.2 Wh/pulssi	1 kJ/pulssi	0.2 kcal/pulssi
1.5	0.004	0.2 Wh/pulssi	1 kJ/pulssi	0.2 kcal/pulssi
2.5	0.005	0.5 Wh/pulssi	2 kJ/pulssi	0.5 kcal/pulssi
3.5	0.02	1 Wh/pulssi	5 kJ/pulssi	1 kcal/pulssi
6.0	0.02	1 Wh/pulssi	5 kJ/pulssi	1 kcal/pulssi
10.0	0.05	2 Wh/pulssi	10 kJ/pulssi	2 kcal/pulssi
15.0	0.05	5 Wh/pulssi	20 kJ/pulssi	5 kcal/pulssi
25	0.05	5 Wh/pulssi	20 kJ/pulssi	5 kcal/pulssi
40	0.2	10 Wh/pulssi	50 kJ/pulssi	10 kcal/pulssi
60	0.2	10 Wh/pulssi	50 kJ/pulssi	10 kcal/pulssi

6.4.2. Testitilan aktivointi ohjauspainikkeella

Testitila (TEST) voidaan aktivoida painikkeella tai HEAT3-SERVICE ohjelman avulla optisen liitännän kautta. Tässä tapauksessa vesimäärän simulointitoiminto ei ole käytettävissä. Testitila ei häiritse normaalia toimintatilaa. Mitattu energia ja kulutus lasketaan yhteen toimintatilarekisterissä.

Testitilan aktivointi edellyttää seuraavaa:

- Pitämällä painiketta painettuna, valitse INF-sivu mittarista;
- Painikkeen lyhyellä painaluksella, valitse näytöltä "tEST On Wh" aktivoidaksesi energiapulssien lähdön optisen käyttöliittymän kautta tai "tEST On m3" aktivoidaksesi tilavuuspulssien lähdön optisen käyttöliittymän kautta;
- Pitämällä painiketta painettuna*, aktivoi testitila "TEST" tulee näkyviin näytölle.

*Huomio.

TEST-tilan aktivointi painikkeen avulla on suojattu salasanalla. Kun painiketta on painettu ja pidetty pohjassa, nelinumeroinen salasanan syöttöikkuna sekä vilkkuva ensimmäinen numero tulevat näkyviin:

PS: 0 _ _ _

INF

Ensimmäinen numero valitaan painamalla painiketta lyhyesti. Toisen numeron sijaintiin päästään pitämällä painiketta pohjassa, numero alkaa vilkkumaan. Näin valitaan toinen numero. Tällä tavalla salasanan kaikki neljä numeroa valitaan. Jos salasana on oikea, merkintä "PASS" ilmestyy näytölle ja mittari siirtyy TEST-tilaan. Jos salasana on väärä "FAIL" ilmestyy näytölle ja mittari jatkaa toimintaa normaalissa tilassa. Aktivointi on tällöin aloitettava alusta. Esiasetettu salasana on: **0001**.

6.4.3. Tarkistus- ja huoltotilan aktivointi SERVICE-kohdasta

Tässä tapauksessa testitila "TEST" aktivoidaan optisen liitännän kautta HEAT3-SERVICE ohjelmalla tai painikkeella:

- Tilavuuspulssit generoidaan optisen pulssin kautta, painikkeella voidaan vaihtaa energiatestin lähtöpulssien ulostuloon;
- Energiatestipulsseja tuotetaan pulssilähdössä 1 ja tilavuuspulsseja lähdössä 2,
- Voi simuloida veden määrää energiamittausvirheen määrittämiseksi, simulointi aloitetaan pitkällä napin painalluksella, simulointi kestää 150 sekuntia;
- Palvelun konfigurointi mahdollisuus.

Oikosulkemalla SERVICE kohdan, SERVICE-tila aktivoituu ja mittari näyttää TEST. Tämä tila optisen liitännän kautta mahdollistaa mittarin konfigurointiparametrien muuttamisen samalla tavalla kuin kuljetustila (katso kappale 5.2.2).

Energiamittauksen virhetoleranssin määrittämiseksi on suunniteltu automaattinen tilavuuspulssien simulointi: Pitämällä painiketta pohjassa yli 5 sekuntia, kun mittari on TEST-tilassa, virtauksen mittaus lopetetaan ja tilavuuspulssin simulointi aloitetaan. Näytössä näkyy ajoittain merkintä "SF". 150 sekunnin kuluttua simulointi päättyy, merkintä "SF" katoaa, virtaustilavuuden ja energian kertyneet lukemat saadaan ja niitä voidaan käyttää energiamittauksen virhetoleranssin määrittämiseen.

6.4.4. Testi- ja huoltotilan poistaminen käytöstä

Testi- ja huoltotila voidaan kytkeä pois päältä optisen liitännän kautta HEAT3-SERVICE ohjelman avulla tai mittarin painikkeella:

- Valitsemalla painikkeella lyhyillä painaluksilla näytöltä "tEST OFF";
- Pitämällä painiketta painettuna, poista testitila käytöstä, "TEST" katoaa näytöltä

Tila muuttuu normaaliksi automaattisesti 12 tunnin kuluttua aktivoinnista.

7 VERIFIKAATIO

Mittarin parametrien metrologinen ohjaus suoritetaan standardin EN1434-5 mukaisesti.

8 KULJETUS JA VARASTOINTI

Pakatut mittarit voidaan kuljettaa millä tahansa katetulla ajoneuvolla. Kuljetuksen aikana mittari lavat on kiinnitettävä hyvin, jottei mittarit pääse vaurioitumaan. Mittarit tulee suojata mekaanisilta vaurioilta ja iskuilta.

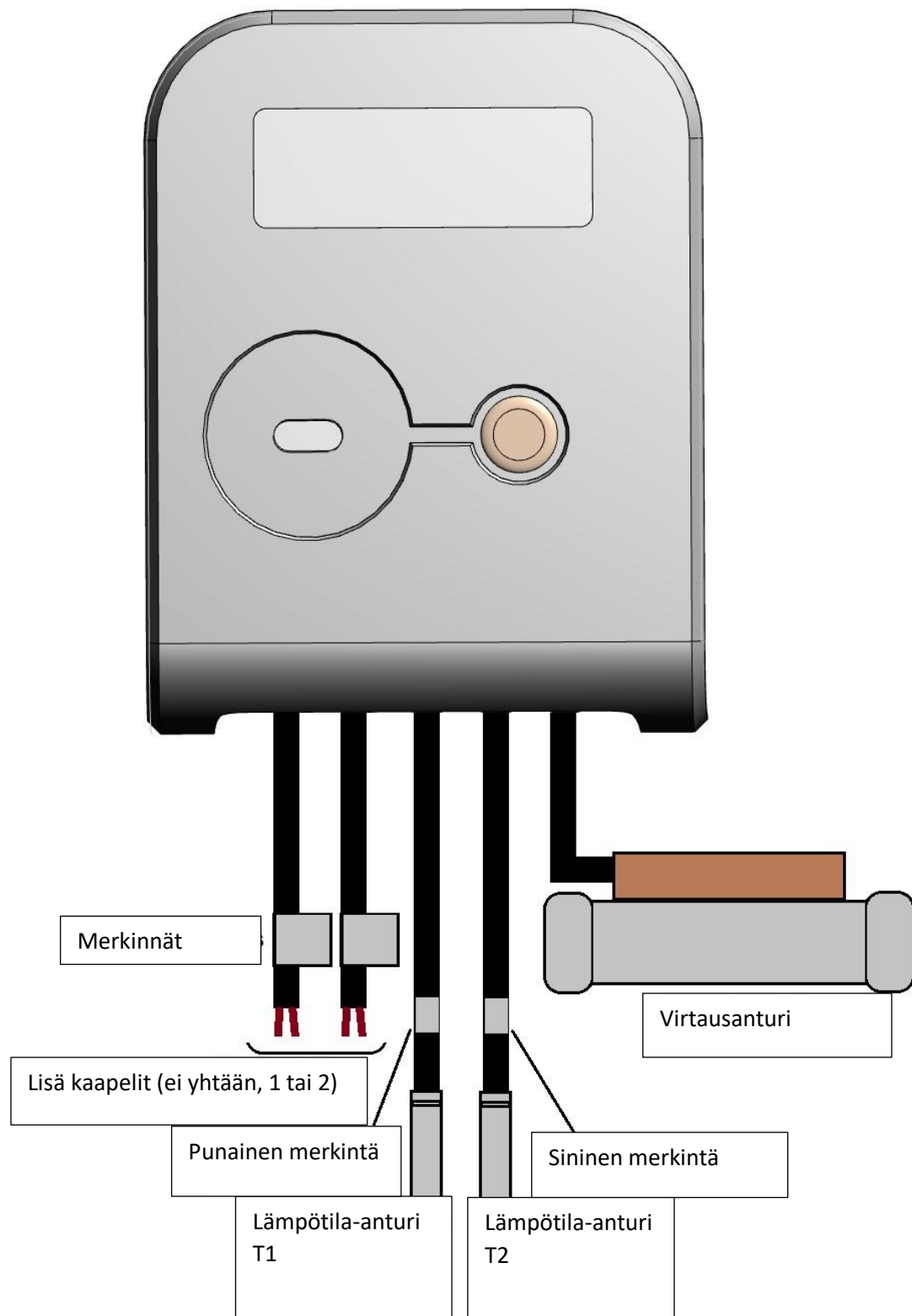
Mittareita ei saa säilyttää samassa tilassa aggressiivisesti syövyttävien aineiden kanssa.

Kuljetus ja varastointi olosuhteet:

lämpötila: -25 – +35 C

kosteus: maksimissaan 60 %.

Liite A. Mittarin kytkentäkaavio



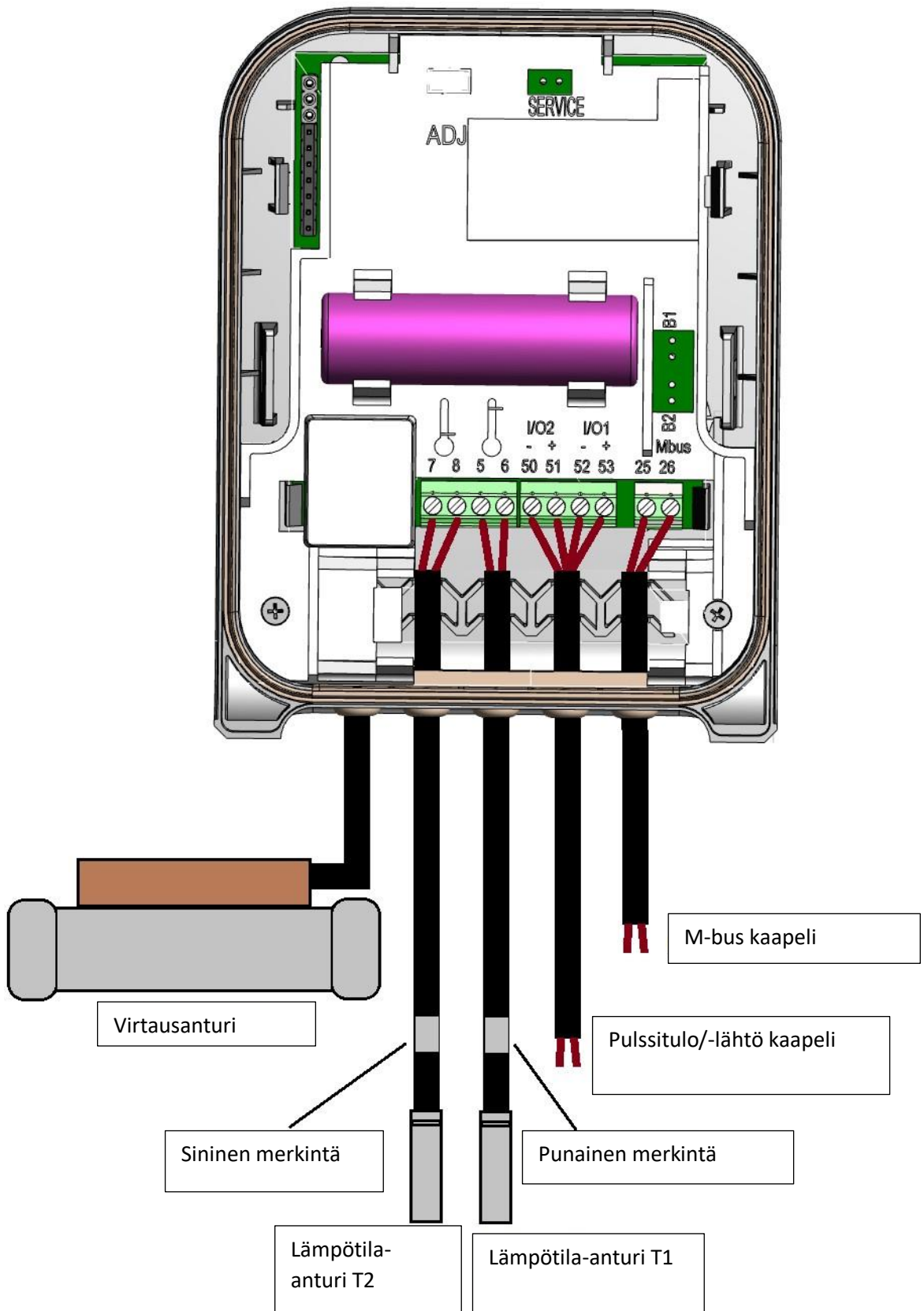
Kuva. A1. Mittarin kytkentäkaavio.

Taulukko A1.

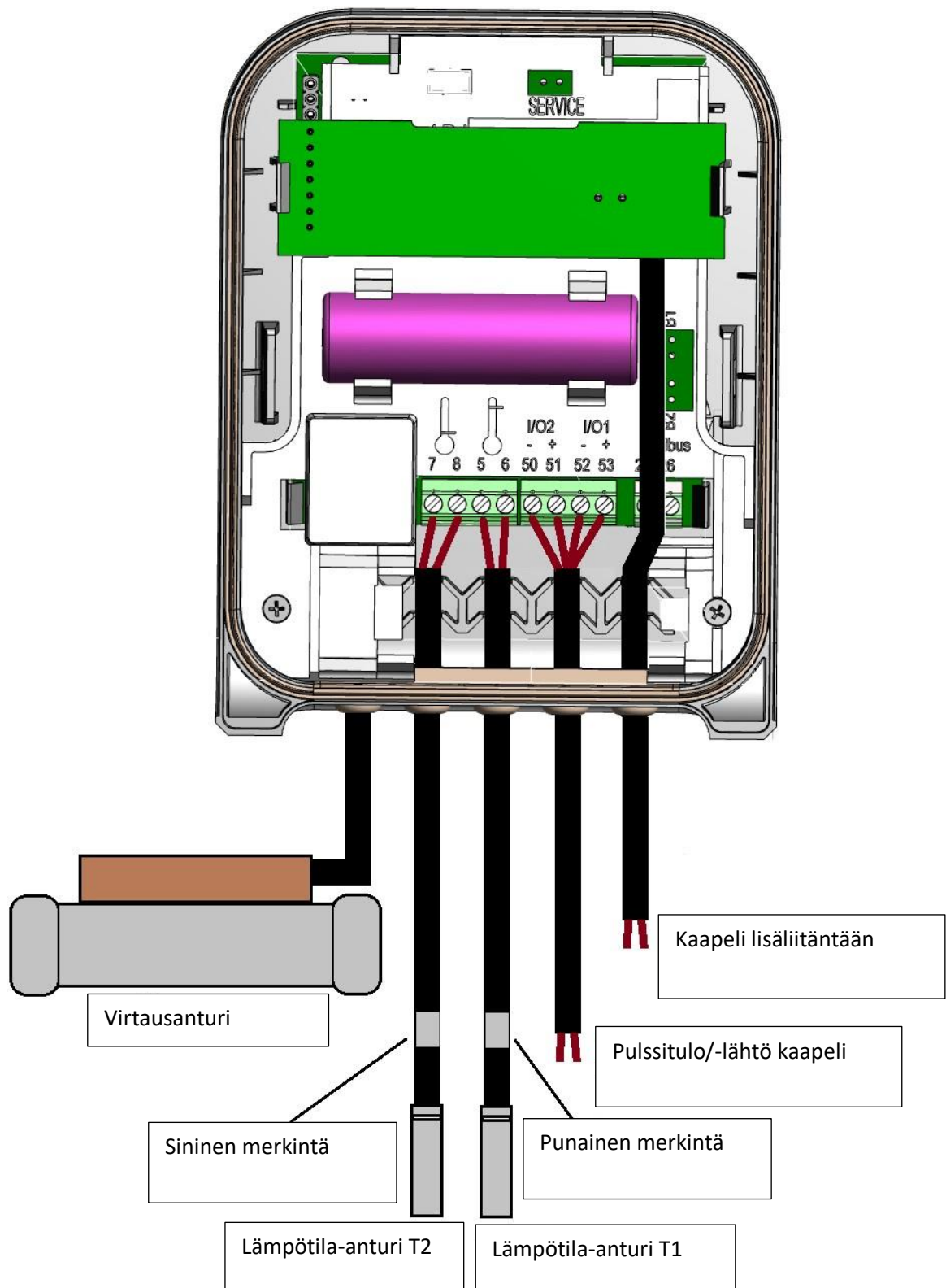
Energiamittarin lisäkaapeleiden kohde ja merkinnät

Kaapelin tarkoitus	Kaapelin merkintä***	Kaapelin määränpää	Kaapelin väri
M-Bus rajapinta	M-BUS	Line	ruskea
		Line	valkoinen
1. pulssitulo/-lähtö	PULS1	Pulses (+)	ruskea
		Common (-)	valkoinen
2. pulssitulo/-lähtö	PULS2	Pulses (+)	ruskea
		Common (-)	valkoinen
pulssitulot/-lähdöt	PULS	Pulses1 (+)	keltainen
		Common1 (-)	vihreä
		Pulses2 (+)	ruskea
		Common2 (-)	valkoinen
MODBUS rajapinta	MODBUS	Line A	ruskea
		Line B	valkoinen
		24 V AC/DC*	keltainen
		24 V AC/DC*	vihreä
BacNet rajapinta	BacNet	Line A	ruskea
		Line B	valkoinen
		24 V AC/DC*	keltainen
		24 V AC/DC*	vihreä
Ulkoisen virtalähde 24 V:n AC/DC lähteestä	24 V AC/DC	24 V AC/DC	ruskea
		24 V AC/DC	valkoinen

* Tarkoitettu mittarin virtalähteeseen, kun mittari saa virtansa ulkoisesta virtalähteestä

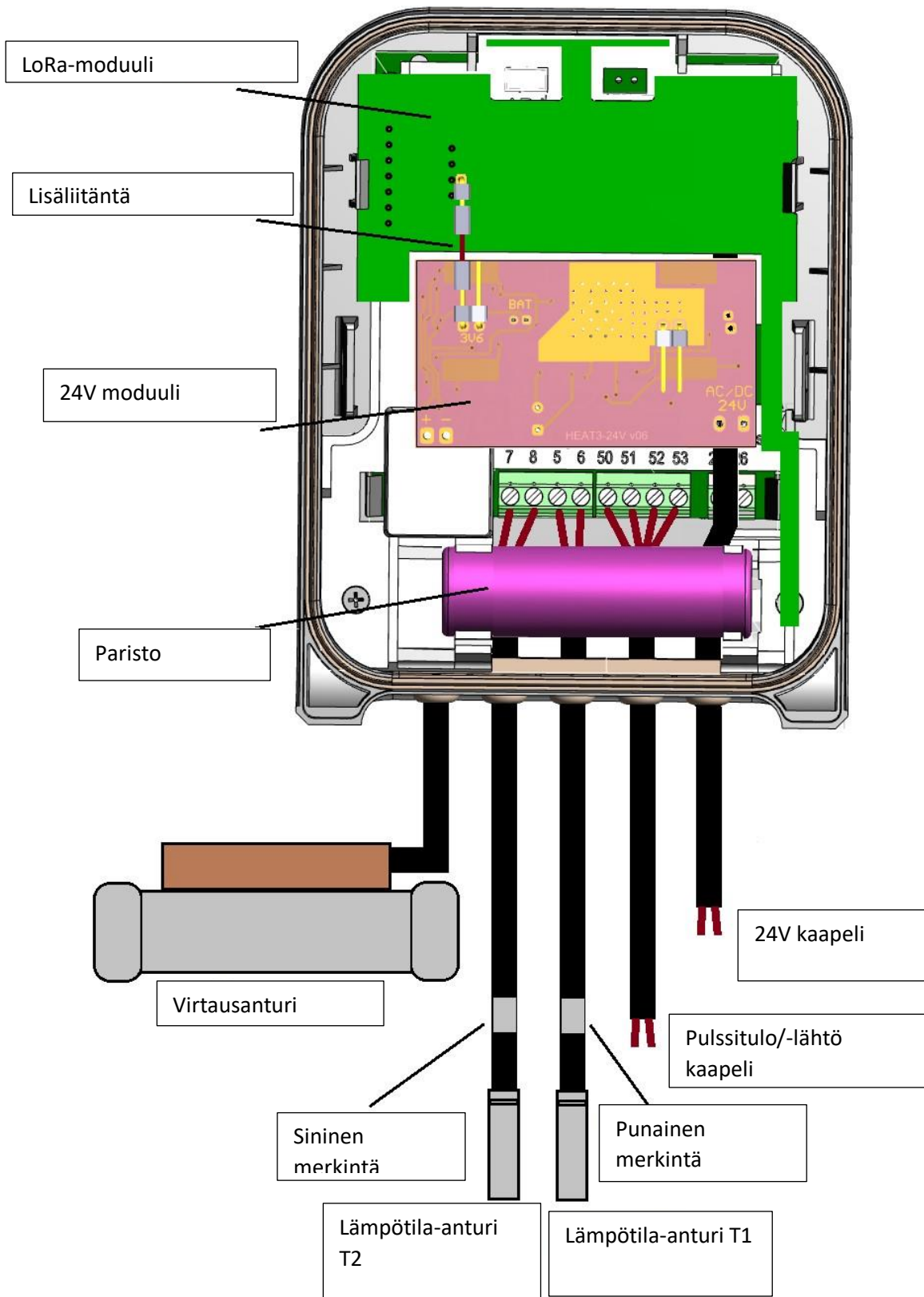


Kuva. A2. Mittarin kytkentäkaavio.
 Lisävarusteena M-Bus rajapinta. Mittari saa virran paristosta.



Kuva. A3. Mittarin kytkentäkaavio.

Mittari on varustettu lisäliitintä kaapelilla. Liitintämoduulin liittimet ovat käytettävissä, kun moduuli irrotetaan. Virta tulee paristosta.



Kuva. A4. Mittarin kytkentäkaavio.

Mittari on varustettu LoRa-moduulilla ja 24V ulkoisella virtalähdemoduulilla.

24V:n virtalähdemoduuli on asennettu paristonpidikkeeseen ja kytketty mittarin B1-liittimeen. Vara paristo on kytketty moduulin BAT-liittimeen. 24V:n virtajohto on kytketty moduulin "24V" -liittimiin. Liitäntä tehdään ennen moduulin asentamista, koska liittimet ovat moduulin toisella puolella. LoRa-moduuli on kytketty 24V:n virtalähdemoduulin liittimeen lisäliitännäkaapelilla.

Taulukko A2.

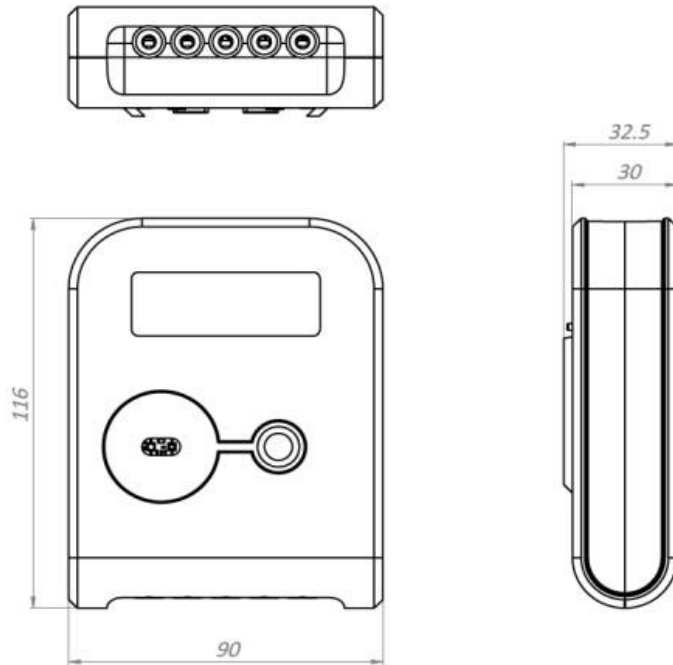
Liittimien numerot

Liittimen N.	Kohde
5, 6	Meno lämmönsiirtimen lämpötila-anturi (T1)
7, 8	Paluu lämmönsiirtimen lämpötila-anturi (T2)
50	- liitin 2. pulssitulolle/-lähdölle (GND)
51	2. lisäpulsstitulo/-lähtö (tilavuuspulssi TEST-tilassa)
52	- liitin 1. pulssitulolle/-lähdölle (GND)
53	1. lisäpulsstitulo/-lähtö (energiapulssi TEST-tilassa)
M-Bus	M-Bus data (kaksisuuntainen)

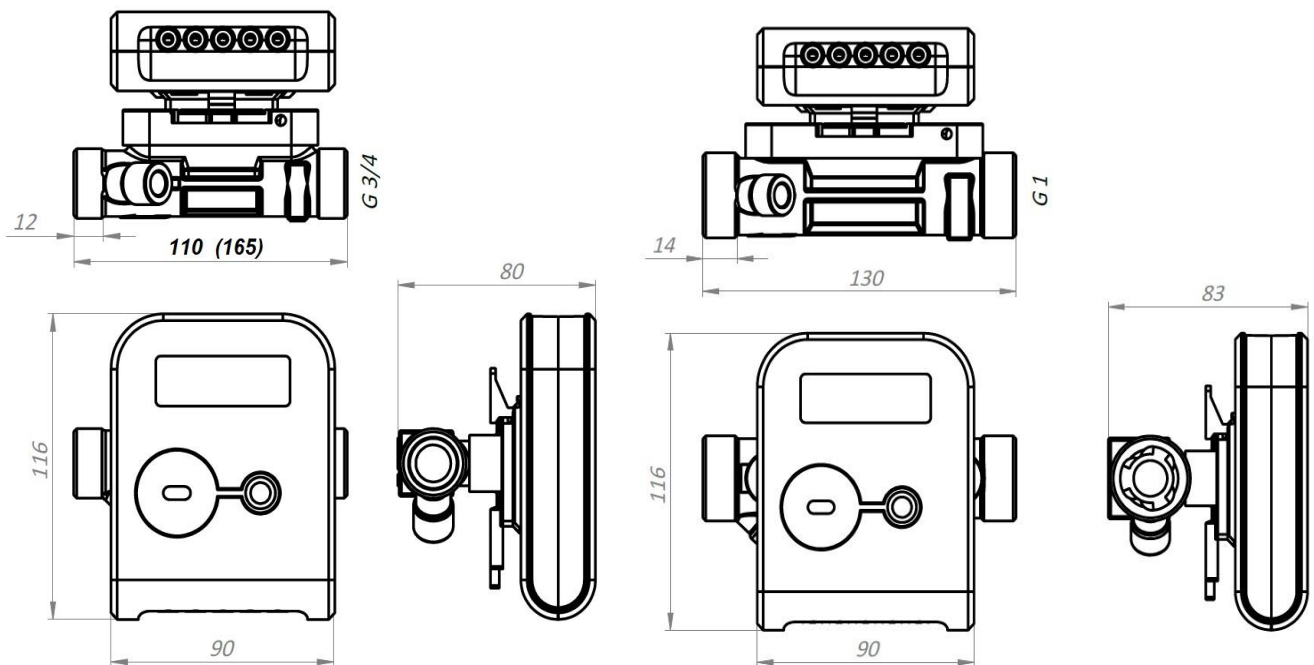
Liittimen N.	Kohde
60, 61	12–24 V DC virtalähteen jännite MODBUS ja BACnet (kaksisuuntainen)
90	MODBUS tai BACnet liitin +
91	MODBUS tai BACnet liitin -

Liite B. Mittarin mitat

B1. Energiamittarin QALCOSONIC E3 elektroniikkayksikön kokonaismitat

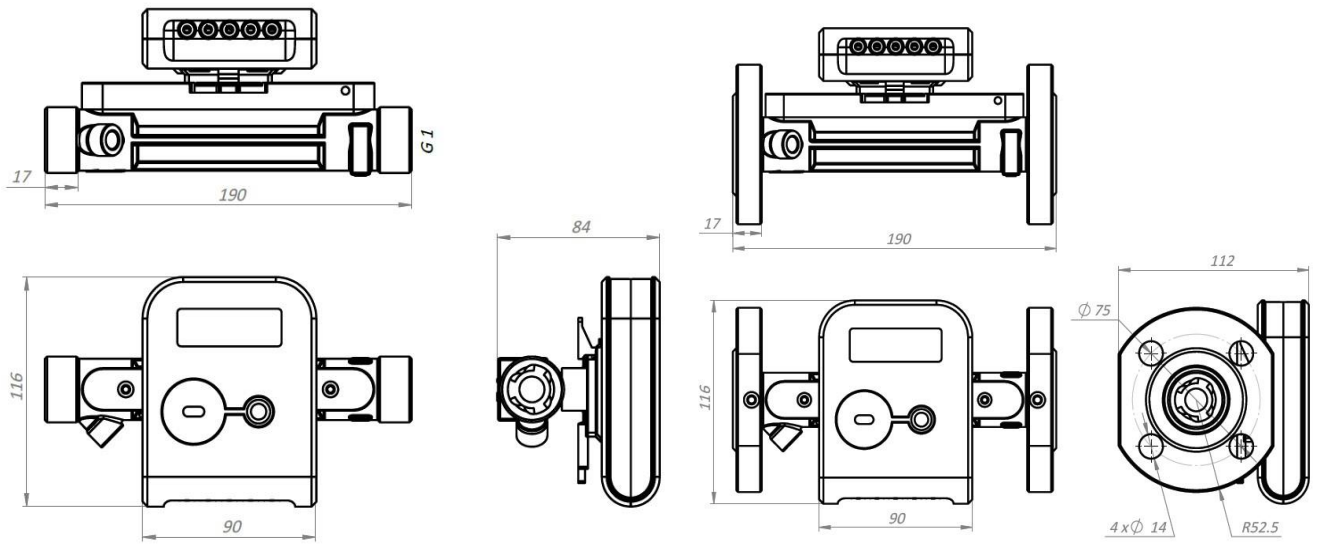


B2. Energiamittarin QALCOSONIC E3 KOKONAISMITAT



Kuva. B2.1 Virtausanturi $q_p = 0.6/1.0/1.5 \text{ m}^3/\text{h}$
Pituus $L=110 \text{ mm}$; liitintyyppi: kierre G3/4"

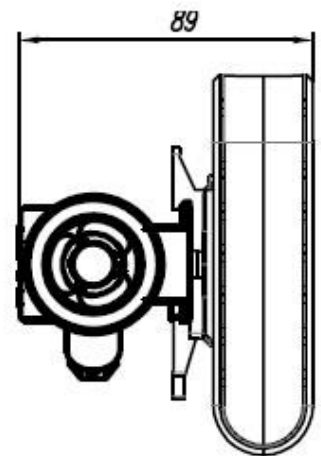
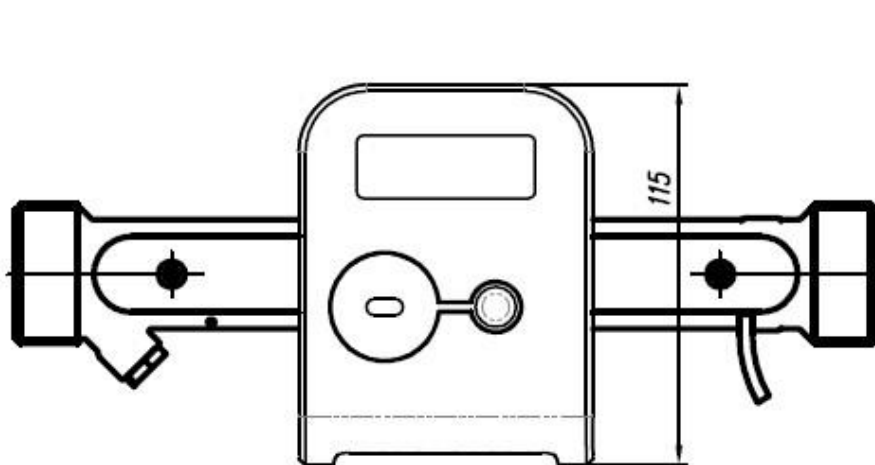
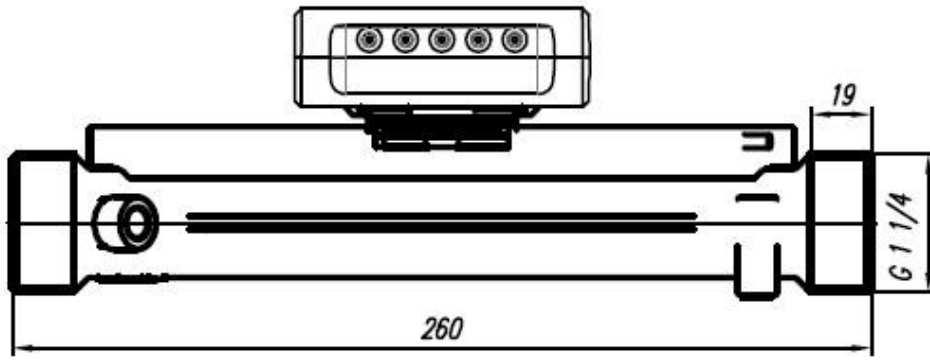
Kuva. B2.2 Virtausanturi $q_p = 2.5/1.5 \text{ m}^3/\text{h}$
Pituus $L=130 \text{ mm}$; liitintyyppi: kierre G1"



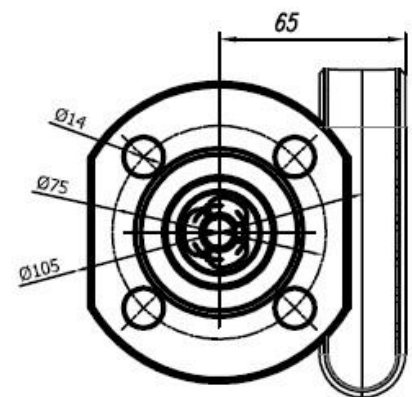
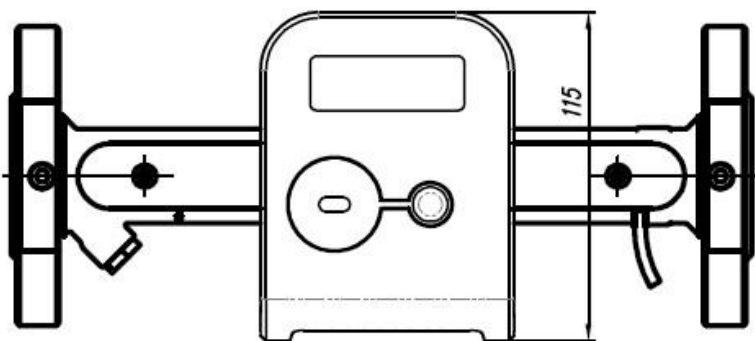
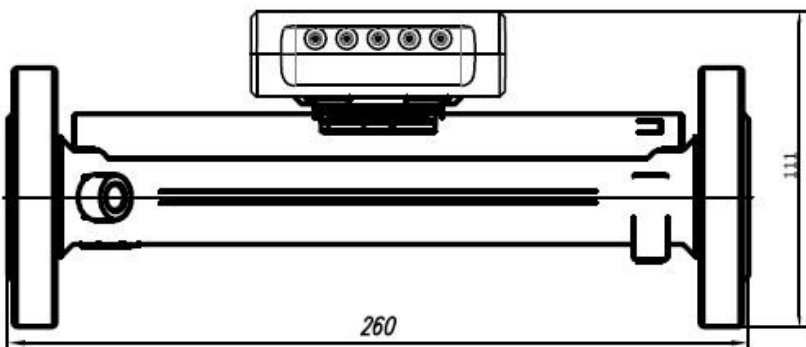
a) Liitintyyppi: kierre G1"

b) Liitintyyppi: laippa DN20

kuva. B2.3 Virtausanturi $q_p = 0.6/1/1.5/2.5 \text{ m}^3/\text{h}$; $L=190 \text{ mm}$

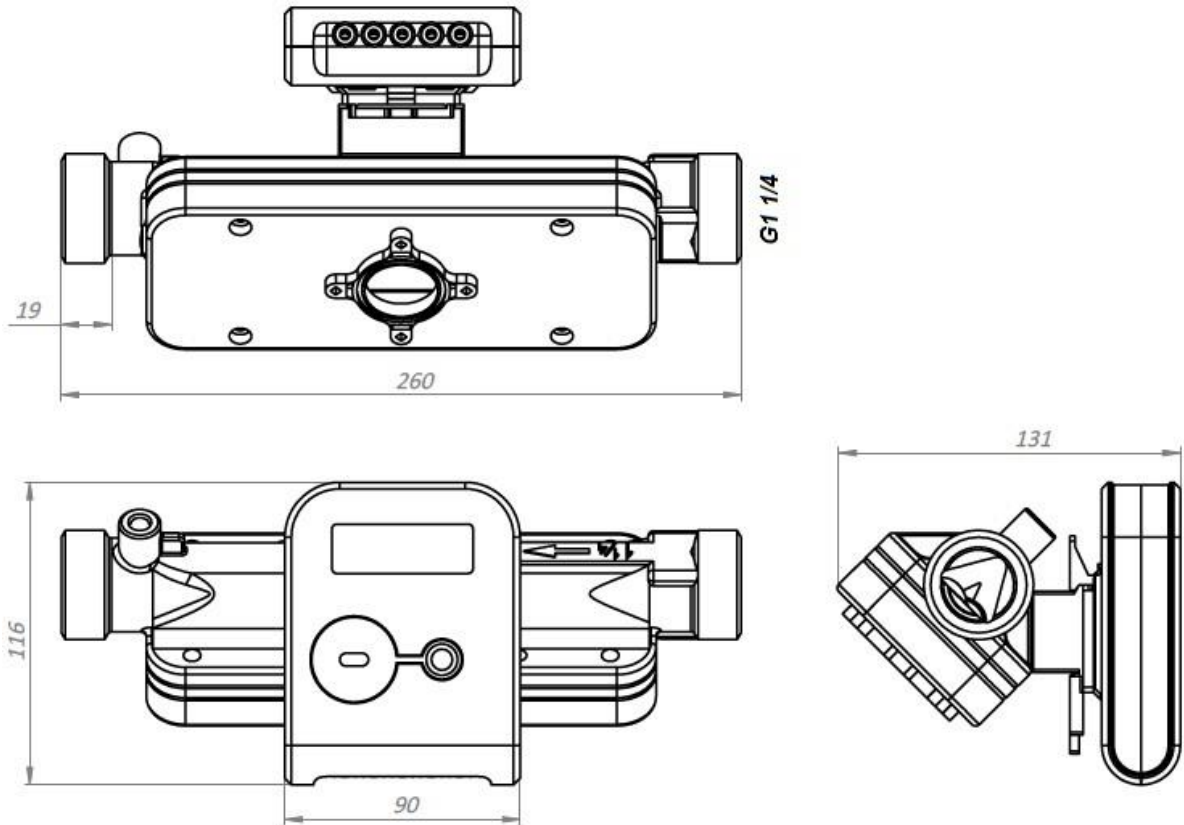


a) Liitintyyppi: kierre G1 1/4"

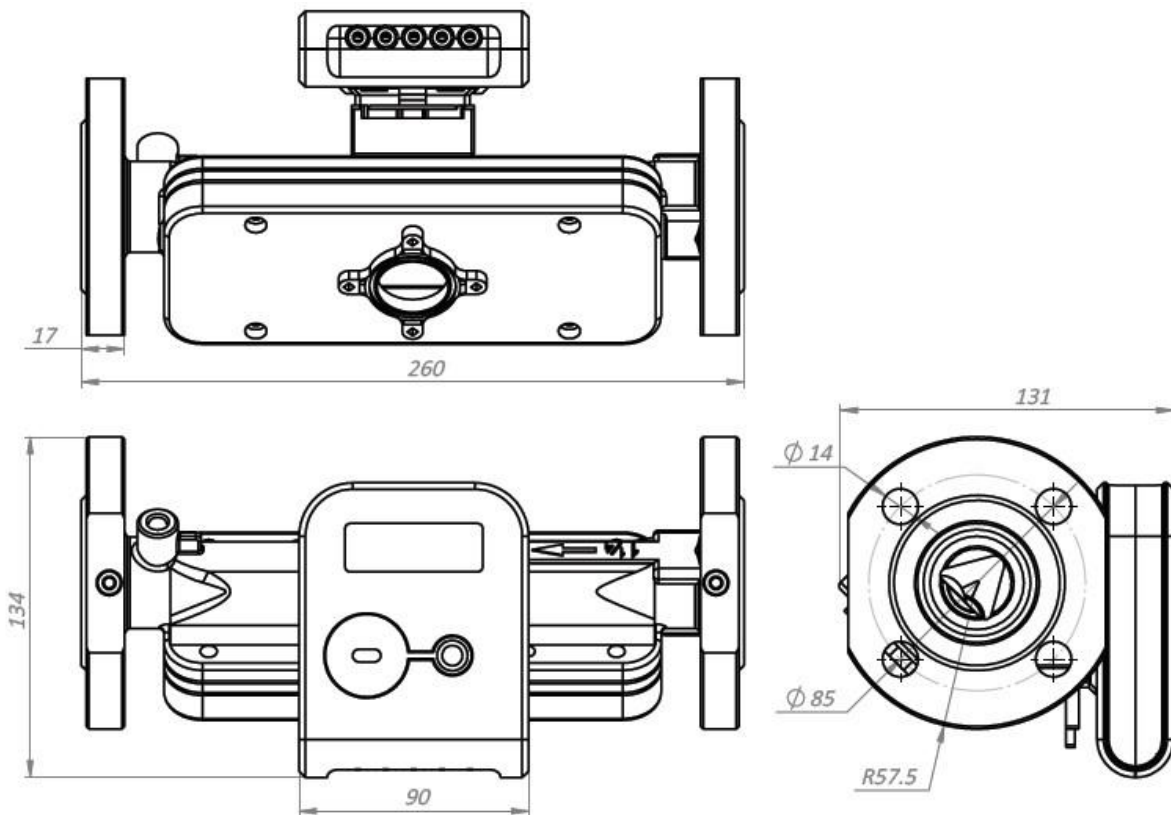


b) Liitintyyppi: laippa DN25

Kuva. B2.4 Virtausanturi $q_p = 3.5 \text{ m}^3/\text{h}$; $L = 260 \text{ mm}$

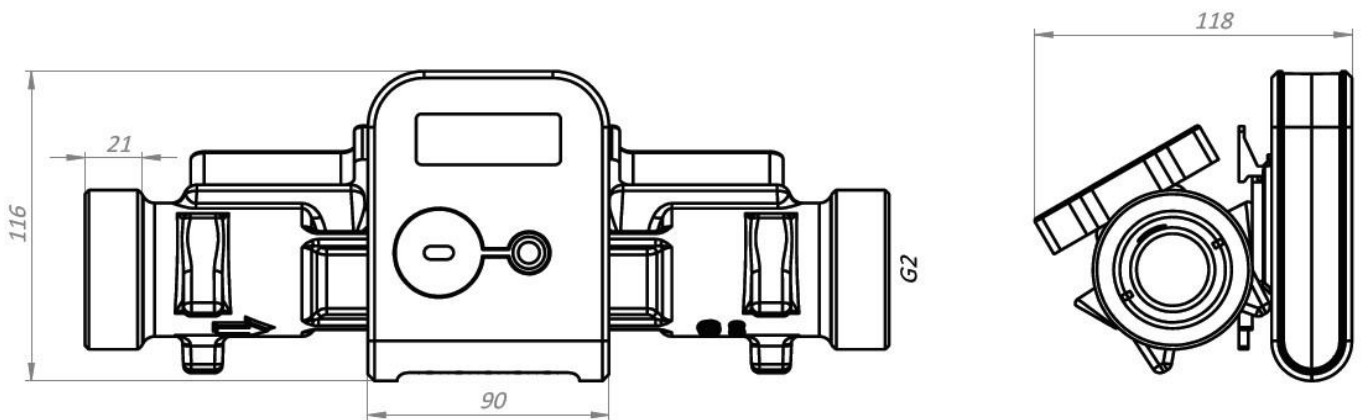


a) Liitintyyppi: kierre G1 1/4"

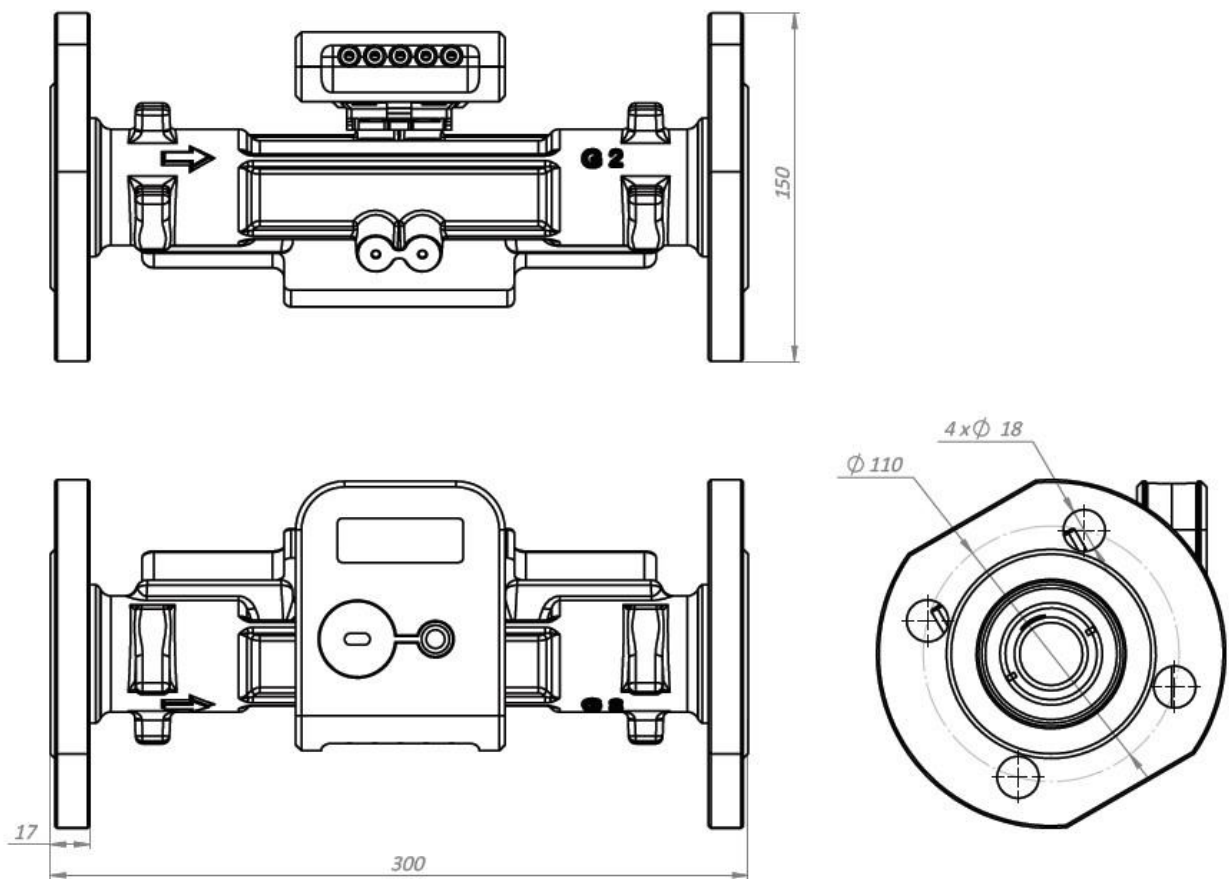


b) Liitintyyppi: laippa DN25

Kuva. B2.5 Virtausanturi kolmion muotoisella poikkileikkauksella. $q_p = 6 \text{ m}^3 / \text{h}$, $L = 260 \text{ mm}$.

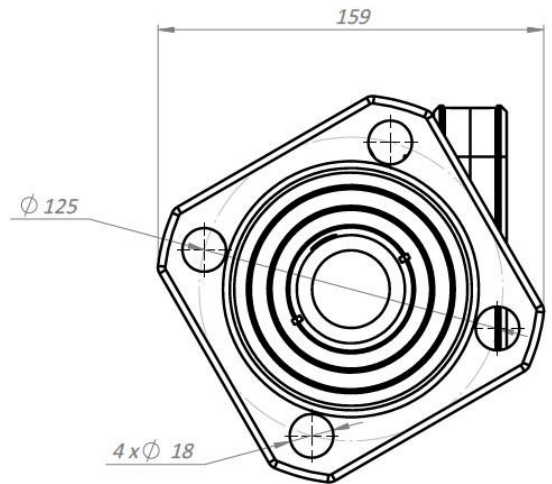
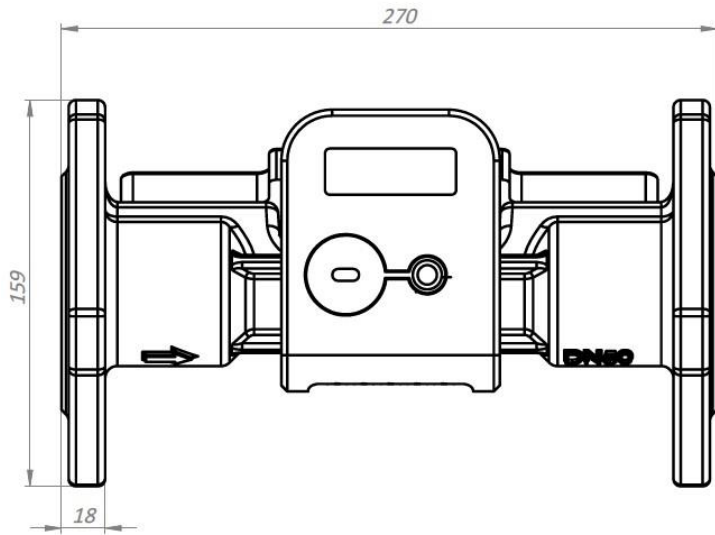


a) Liitintyyppi: kierre G2"

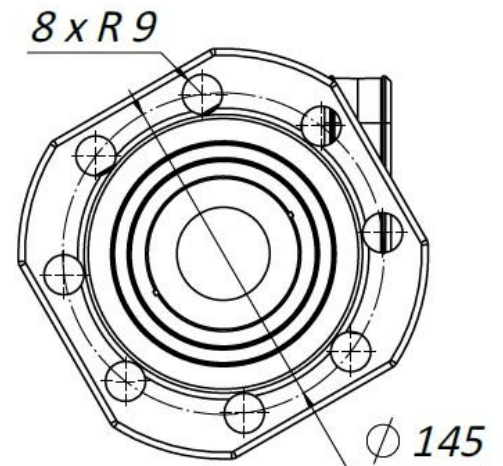
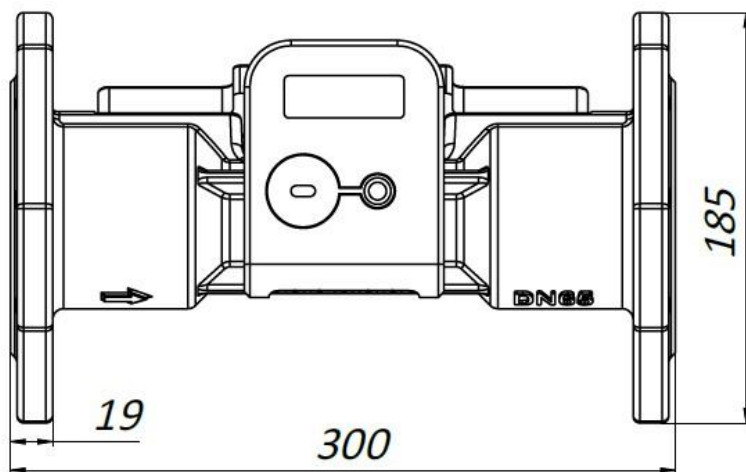


b) Liitintyyppi: laippa DN40

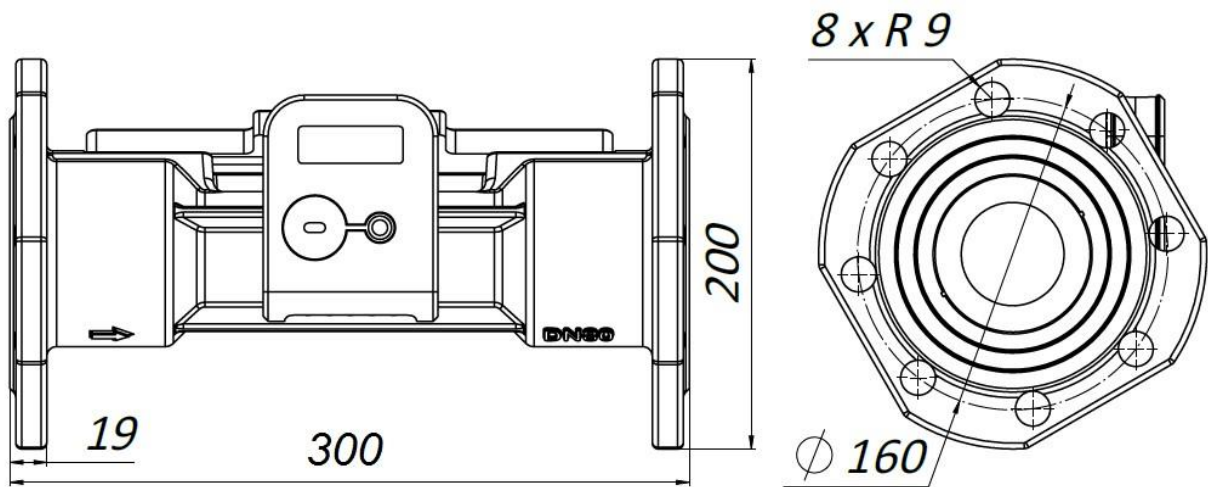
Kuva. B2.6 Virtausanturi $q_p=10\text{ m}^3/\text{h}$, $L=300\text{ mm}$



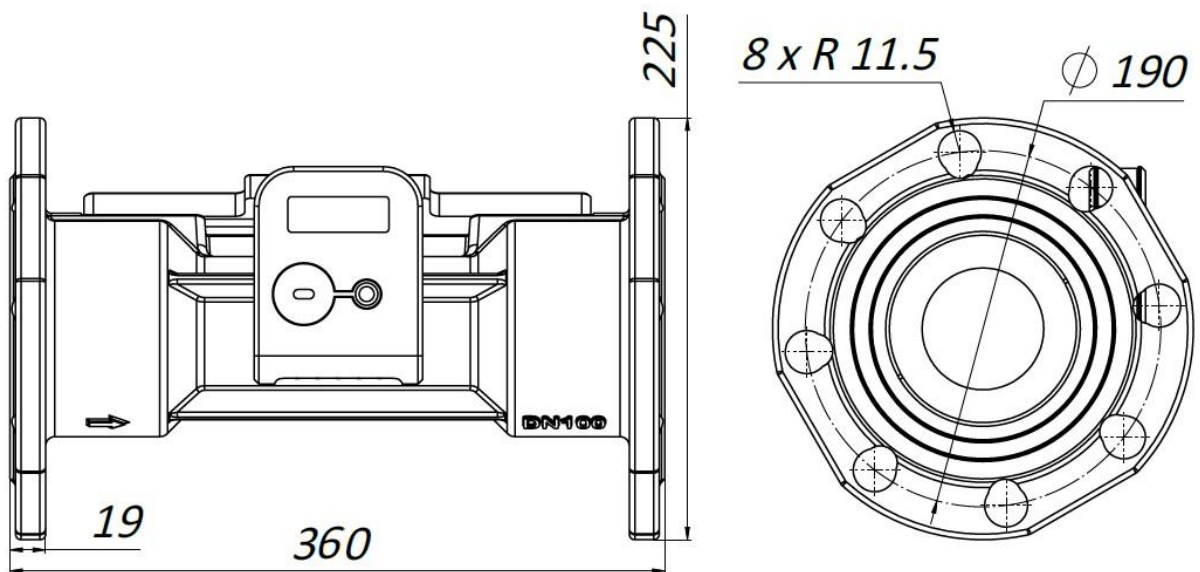
Kuva. B2.7 Virtausanturi $q_p = 15 \text{ m}^3/\text{h}$; $L=270 \text{ mm}$; liitintyyppi: laippa DN50



Kuva. B2.8 Virtausanturi $q_p = 25 \text{ m}^3/\text{h}$; $L=300 \text{ mm}$; liitintyyppi: laippa DN65

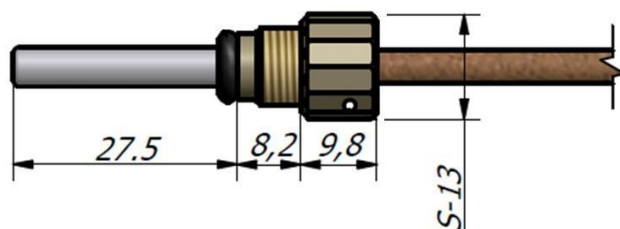


Kuva. B2.9 Virtausanturi $q_p = 40 \text{ m}^3/\text{h}$; $L=300 \text{ mm}$; liitintyyppi: laippa DN80



Kuva. B2.10 Virtausanturi $q_p = 60 \text{ m}^3/\text{h}$; $L=360 \text{ mm}$; liitintyyppi: laippa DN100

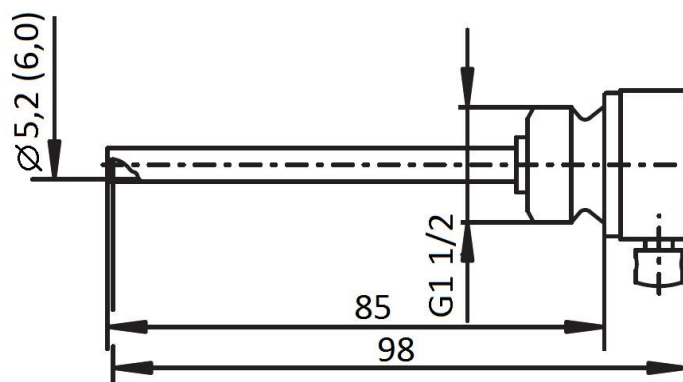
B3. Lämpötila-antureiden kokonaismitat



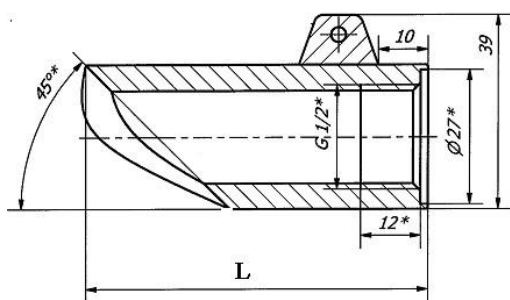
Kuva. B3.1 DS-tyyppisen lämpötila-anturin kokonaismitat



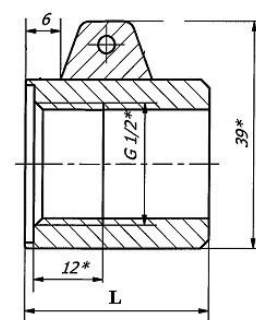
Kuva. B3.2 PL-tyyppisen lämpötila-anturin kokonaismitat



a) Lämpötila-anturitaskun mitat



Putken nimellishalkaisija, mm	L, mm
DN20	79.3
DN25	69
DN32, DN40	59
DN50	49



Putken nimellishalkaisija, mm	L, mm
DN65, DN80	32
DN100	18

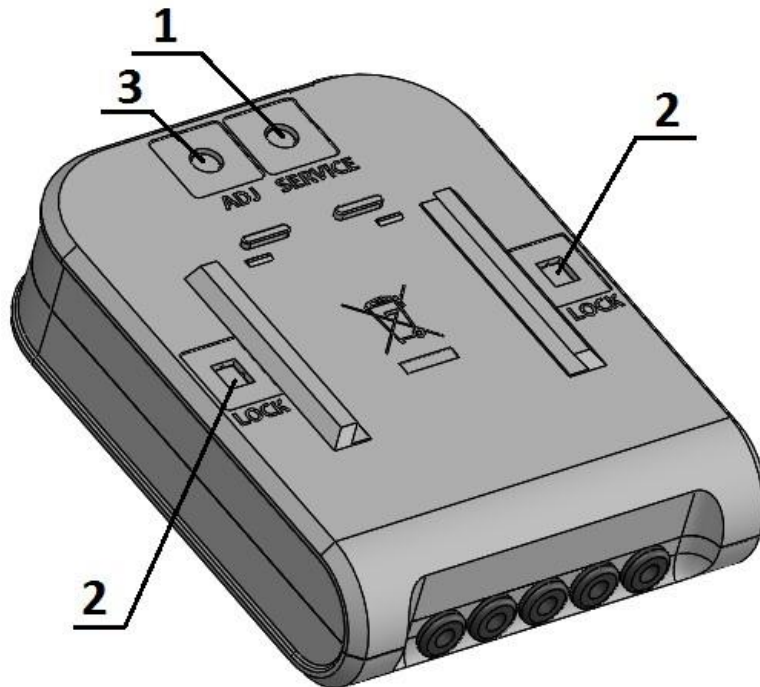
Kun putki on DN < 50 mm

Kun putki on DN > 65 mm

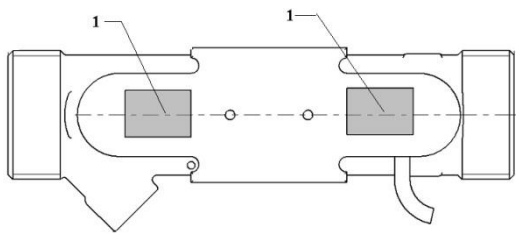
Kuva. B3.3 Lämpötila-anturi taskun kiinnitysholkin mitat

Liite C. Lämpötila-anturin asennus ja sinetöinti

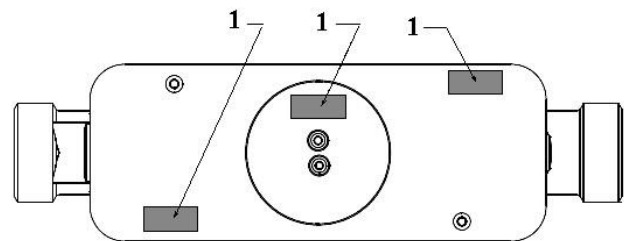
HUOMIO: Mikäli mittarin sinetit ovat irrotettu, takuu raukeaa.



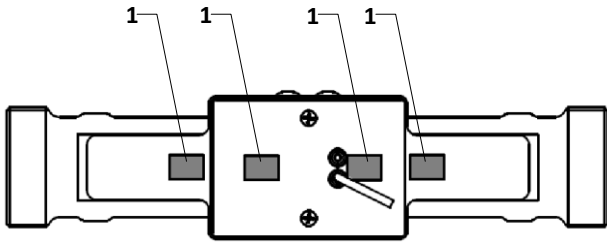
Kuva. C1 Mittarin sinetit



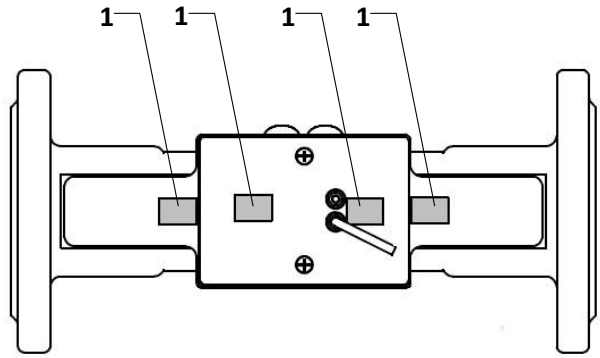
a) Virtausanturi $q_p = 0.6/1/1.5/2.5/3.5 \text{ m}^3/\text{h}$ sinetit



b) Virtausanturi $q_p = 6 \text{ m}^3/\text{h}$ sinetit

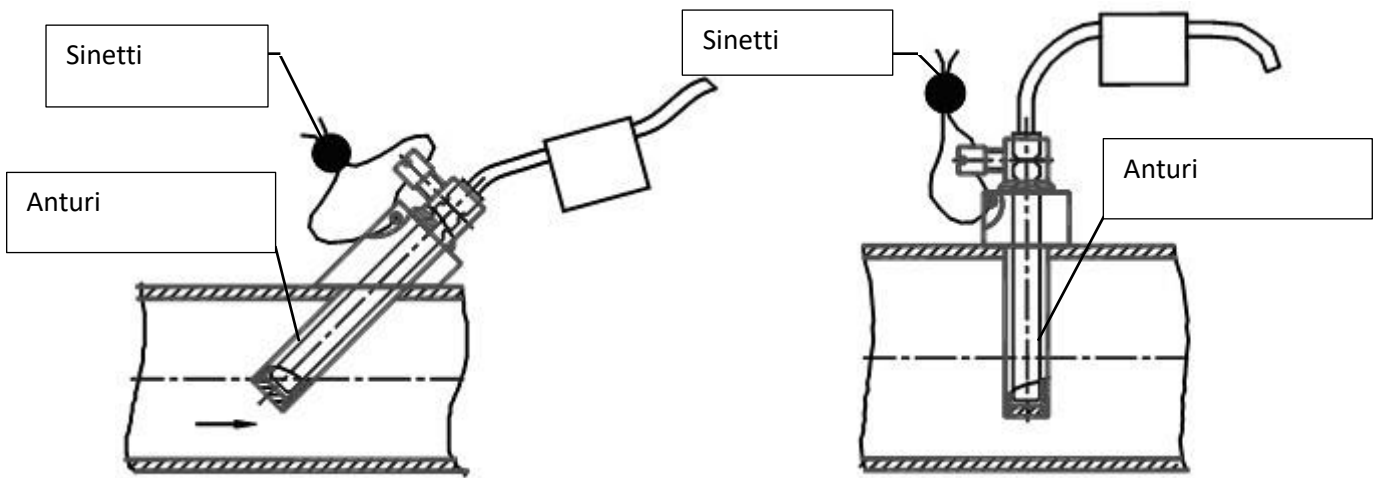


c) Virtausanturi $q_p = 10.0 \text{ m}^3/\text{h}$ sinetit



d) Virtausanturi $q_p = 15/25/40/60 \text{ m}^3/\text{h}$ sinetit

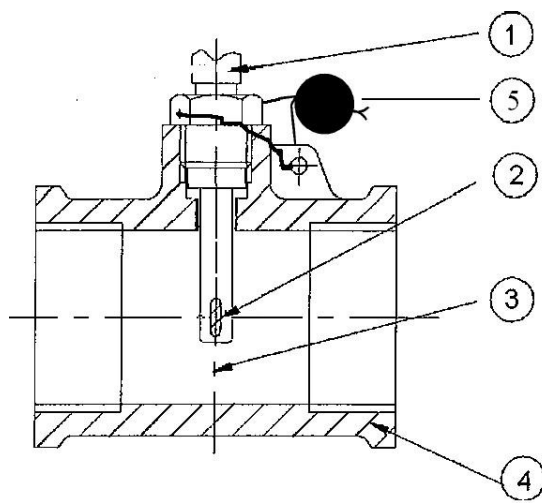
Kuva. C2 Virtausantureiden sinetit. 1 valmistajan takuusinettitarrat on kiinnitetty.



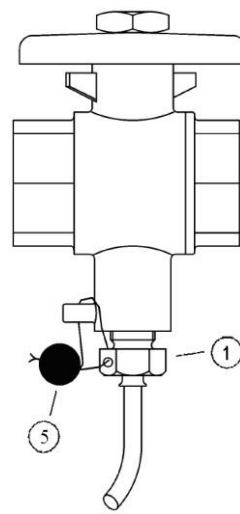
a) Asennettu 45° kulmaan

b) Asennettu kohtisuoraan

a) Lämpötila-antureiden asennus putkistoon, jossa anturitasku.



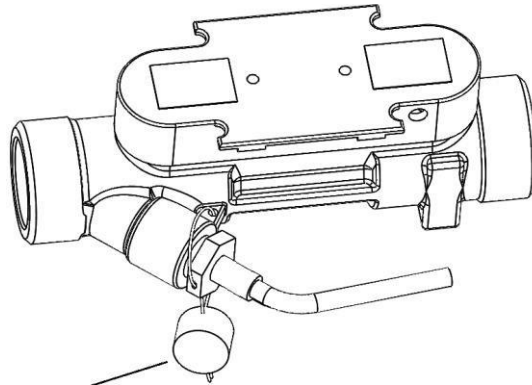
Käytettäessä T-kappaletta



Käytettäessä venttiiliä T-kappale

1 – Lämpötila-anturi; 2 – Mittaelementti; 3 – Anturin keskilinja; 4 – Putki; 5 – Asennuksen sinetti

b) Lämpötila-anturin asennus putkistoon.



c) DS-tyyppin lämpötila-anturin asennus virtausanturiin.

Kuva. C3 Lämpötila-antureiden asentaminen putkilinjaan ja niiden sinetöinti.

VALMISTAJAN TAKUU

Valmistuslaitos takaa, että mittarin parametrit ovat tämän asiakirjan kohdassa 2 määriteltyjen teknisten vaatimusten mukaisia edellyttäen, että käyttäjä noudattaa kuljetus-, varastointi ja käyttöolosuhteita. Takuu-aika on 12 kuukautta käytön aloittamisesta, mutta enintään 18 kuukautta valmistuspäivästä.

Valmistajan osoite:

UAB "Axioma Metering", Veterinaru str. 52, Biruliskes, LT-54469 Kaunasin alue, Liettua puh. +370 37 360234; faksi. +370 37 360358.