

CERTIFICATE

PRÜFBESCHEINIGUNG NACH DEM PRODUKTSICHERHEITSGESETZ
(TEST CERTIFICATE IN COMPLIANCE WITH THE PRODUCT SAFETY LAW)

Bescheinigungs-Nr. (Certificate No.): **21SHN1753-01**

Gültig bis (valid until): **2026-01-01**

Das Produkt entspricht den Anforderungen des Produktsicherheitsgesetzes (ProdSG) § 21 (1) hinsichtlich der Gewährleistung von Sicherheit und Gesundheit und entspricht den derzeit anerkannten Regeln der Technik. Die Kennzeichnungspflichten des Produktes gemäß §6 ProdSG sind einzuhalten.

(The product is in compliance with the judicial requirements of the Product Safety Law (ProdSG) § 21 (1) and the currently accepted rules of technology. The marking requirements of the product based on §6 ProdSG have to be observed)

Bescheinigungsinhaber
(Certificate Holder)

NINGBO MENG QILI ELECTRICAL TECHNOLOGY CO., LTD.
SHANGCHEN VILLAGE
315181 Ningbo, Zhejiang
P. R. China

Markenname (Brandname)

NINGBO MENG QILI ELECTRICAL TECHNOLOGY CO., LTD (logo)

Fertigungsstätte
(Manufacturing Site)

NINGBO MENG QILI ELECTRICAL TECHNOLOGY CO., LTD.
SHANGCHEN VILLAGE
315181 Ningbo, Zhejiang
P. R. China

Produkt
(Product)

Steckerleistungsmessgerät
Direct plug-in power meter

Typbezeichnung
(Type)

KGS01-01, KGS02-01, KGS04-01, MGS0101, MGS0101A

Beschreibung
(Description)

230V~, 50Hz, 16A, 3680W, CAT II

Prüfbericht-Nr.
(Test Report No.)

210400474SHA-001:2021-09-08
210400643SHA-001:2021-08-19
210400643SHA-002:2021-08-19
Einzelheiten siehe Anhang (Details see attachment)

Geprüft nach
(Tested according to)

DIN VDE 0620-1:2016+A1:17
DIN VDE 0620-2-1:2016+A1:17+EK1 510-11:2011
EN 61010-1:2010+A1:2019
PAK-Anforderung für GS (PAH requirement for GS) AfPS GS 2019:01 PAK
DIN VDE 0620-2-1:2021 Abschnitt / Clause 10.5



Intertek Deutschland GmbH
M.Eng. Gary Hu
Datum (Date): 2021-11-09



Seite (page) 1/2

Dem Zertifikat liegen die Allgemeinen Geschäftsbedingungen der Intertek Deutschland GmbH zu Grunde.
The General Business Conditions of Intertek Deutschland GmbH is an integral part of this certificate.

Intertek Deutschland GmbH, Stangenstraße 1, 70771 Leinfelden-Echterdingen
Tel.: +49 711 27311-0 E-Mail: gs@intertek.com web: www.intertek.de/zeichen

Hinweise

Der Bescheinigungsinhaber bzw. sein für die Herstellung Verantwortlicher verpflichtet sich, sein Produkt in Übereinstimmung mit dem geprüften Baumuster herzustellen, die Festlegungen zur Bereitstellung von Produkten auf dem Markt nach § 3 und § 6 ProdSG einzuhalten und Intertek Kontrollmaßnahmen zur Überwachung der Herstellung und rechtmäßigen Verwendung des GS-Zeichens nach § 22 Abs. 1 ProdSG zu ermöglichen. Am Produkt oder in der zugehörigen Dokumentation sind der Name und die Kontaktanschrift des Herstellers oder – sofern dieser nicht im europäischen Wirtschaftsraum ansässig ist – des Bevollmächtigten oder des Einführers in den europäischen Wirtschaftsraum gemäß § 6 Abs. 1 Ziff. 2 ProdSG anzugeben. Diese Baumusterprüfbescheinigung berechtigt den Bescheinigungsinhaber alle mit dem oben bezeichneten Baumuster identischen Geräte mit dem abgebildeten GS Zeichen zu versehen.

Die Bescheinigung wird ungültig, wenn der Inhaber seinen oben genannten Verpflichtungen nicht nachkommt oder sich die Voraussetzungen nach § 21 des ProdSG geändert haben.

Diese Bescheinigung ist nur für den Gebrauch durch Intertek-Kunden bestimmt und wird gemäß der vertraglichen Vereinbarung zur Verfügung gestellt. Intertek übernimmt keine Haftung zu jedweder Partei außer gegenüber dem Kunden gemäß vertraglicher Vereinbarung für irgendeinen Verlust, Unkosten oder Beschädigung, die durch den Gebrauch dieser Bescheinigung verursacht werden. Nur der Kunde ist autorisiert, diese Bescheinigung zu kopieren oder zu verteilen und dann nur in ihrer Gesamtheit. Die Benutzung des Intertek-Prüfzeichens ist an die vertraglichen Vereinbarungen gebunden. Jegliche weitere Verwendung des Intertek-Namens zum Zwecke des Verkaufs oder der Bewerbung des geprüften Materials, Produktes oder des Services bedarf einer vorherigen schriftlichen Genehmigung durch Intertek. Erst- und Folgebesichtigungen der Fertigung dienen der Sicherstellung der vertraglich vereinbarten Prüfzeichenbenutzung und dienen nicht dem Zweck einer vollständigen Kontrolle der Produktionsqualität gemäß der Herstellerverantwortung und sie entbinden nicht den Kunden von seinen Verpflichtungen.

Notes

The certificate holder or his designated representative commit themselves to manufacture the product in accordance with the tested samples to meet the requirements on providing products in the market according to § 3 and § 6 ProdSG and to enable Intertek to monitor the manufacturing process and the lawful use of the GS certification according to § 22 Para 1 ProdSG. The name and the contact address of the manufacturer or – if the manufacturer is not based in the European Economic Area – of the Importer to the European Economic Area or his representative have to be applied at the product or the documentation according to § 6 (1) 2. ProdSG. This type examination certificate entitles he certificate holder to mark all devices that are identical to the above-designated sample with the logo as shown below.

This certificate becomes invalid if the holder does not meet the commitments described above or the requirements according to § 21 of the ProdSG are changed.

This Certificate is for the exclusive use of Intertek's client and is provided pursuant to the certification agreement between Intertek and its client. Intertek's responsibility and liability are limited to the terms and conditions of the agreement. Intertek assumes no liability to any party, other than to the client in accordance with the agreement, for any loss, expense or damage occasioned by the use of this certificate. Only the Client is authorized to permit copying or distribution of this certificate and then only in its entirety. Use of Intertek's certification mark is restricted to the conditions laid out in the agreement. Any further use of the Intertek name for the sale or advertisement of the tested material, product or service must first be approved in writing by Intertek. Initial Factory Assessments and Follow up Services are for the purpose of assuring appropriate usage of the certification mark in accordance with the agreement, they are not for the purposes of complete production quality control in the manufacturers responsibility and do not relieve the Client of their obligations in this respect.

Attachment to Certificate No.: 21SHN1753-01

Constructional Data Form (CDF)

<i>Certificate Holder:</i>	NINGBO MENG QILI ELECTRICAL TECHNOLOGY CO., LTD. SHANGCHEN VILLAGE 315181 Ningbo, Zhejiang P. R. China
<i>Manufacturing Site:</i>	NINGBO MENG QILI ELECTRICAL TECHNOLOGY CO., LTD. SHANGCHEN VILLAGE 315181 Ningbo, Zhejiang P. R. China
<i>Product: (in German)</i>	Steckerleistungsmessgerät
<i>Product: (in English)</i>	Direct plug-in power meter
<i>Type:</i>	KGS01-01, KGS02-01, KGS04-01, MGS0101, MGS0101A
<i>Brandname:</i>	NINGBO MENG QILI ELECTRICAL TECHNOLOGY CO., LTD (logo)
<i>Description:</i>	230V~, 50Hz, 16A, 3680W, CAT II
<i>Test Report No.:</i>	210400474SHA-001:2021-09-08 210400643SHA-001:2021-08-19 210400643SHA-002:2021-08-19
<i>Tested according to:</i>	DIN VDE 0620-1:2016+A1:17 DIN VDE 0620-2-1:2016+A1:17+EK1 510-11:2011 EN 61010-1:2010+A1:2019 PAK-Anforderung für GS (PAH requirement for GS) AfPS GS 2019:01 PAK DIN VDE 0620-2-1:2021 Abschnitt / Clause 10.5
<i>Valid until:</i>	2026-01-01
<i>Issued on:</i>	2021-11-09

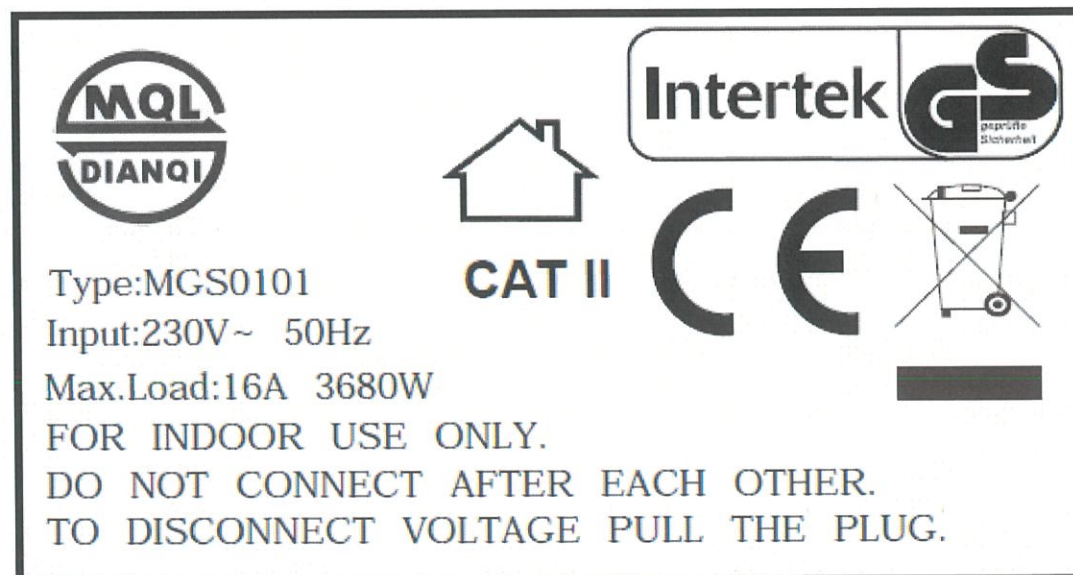
Attachment to Certificate No.: 21SHN1753-01

Product Information:

General product information

Product covered by this report is direct plug-in power meter for indoor use only. The product is intended to operate at altitudes up to 2000m.

Copy of marking plate

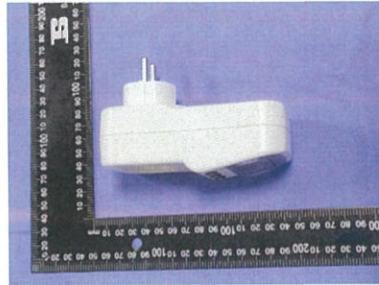


Note: When the equipment is vended to Germany, then name and address of the importer or authorized representative within the EEA shall be added on the equipment.

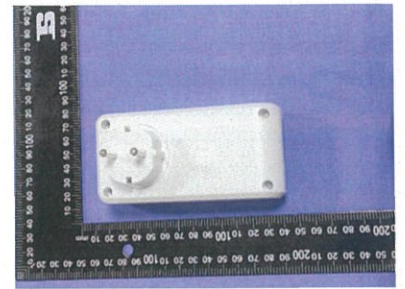
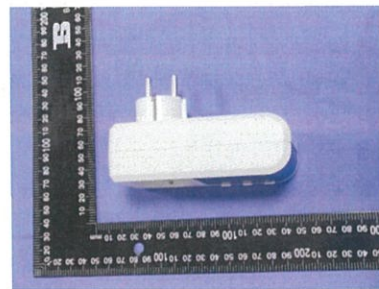
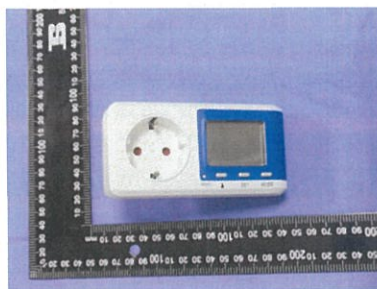
Attachment to Certificate No.: 21SHN1753-01

Product Pictures

KGS01-01



KGS02-01



KGS04-01



MGS0101, MGS0101A



Attachment to Certificate No.: 21SHN1753-01

List of Critical Components

Object / part No.	Manufacturer/ trademark	Type / model	Technical data	Standard	Mark(s) of conformity ¹⁾
Enclosure	Chi Mei Corporation	PC-122(+) PC-110V(+) (UL E56070)	Flame Class V-2 Min.thickness:1,6mm All color, hard material	EN 61010-1 AfPS GS 2019:01 PAK	Tested with appliance
Alt. use	Ningbo Futian New Material Technology Co Ltd	FS-088(f2) (UL E152381)	Flame Class V-0 Min.thickness:1,6mm All color, hard material	EN 61010-1 AfPS GS 2019:01 PAK	Tested with appliance
Control key	Dongguan Yueguixin Electronic Technology Co., Ltd	NE-5150/ NE7150	Black, hard material	EN 61010-1 AfPS GS 2019:01 PAK	Tested with appliance
Face of LCD display	Chi Mei Corporation	CM-205 (X) (UL E56070)	HB, minimum thickness: 0,7mm; transparent, soft material	EN 61010-1 AfPS GS 2014:01 PAK	Tested with appliance
PCB	Zhejiang Zapon Electronic Technology Co Ltd	Z-M /J-D (UL E253641)	V-0, 130 °C, thickness: 1,45mm	EN 61010-1	Tested with appliance
Alt. use	Leuchte Electronics (Zhejiang) Co., Ltd.	PFR-4 / PFR-1 (UL E199273)	V-0, 130 °C, thickness: 1,45mm	EN 61010-1	Tested with appliance
Internal wire	Xingda Electronics Wire & Cable Co Ltd	1015, 3135 (UL E187208)	Min.105 °C, 600V, 14AWG for Line, 18AWG for Neutral	EN 61010-1	Tested with appliance
Alt. use	Zhejiang Londa Electronic Wire & Cable Co Ltd	1015, 3135 (UL E205056)	Min.105 °C, 600V, 14AWG for Line, 18AWG for Neutral	EN 61010-1	Tested with appliance
Alt. use	Xinya Electronic Co Ltd	1015 (UL E170689)	105 °C, 600V, 14AWG for Line, 18AWG for Neutral	EN 61010-1	Tested with appliance
Alt. use	Shanghai Qiaopu Wire & Cable Co., Ltd.	1015 (UL E330901)	105 °C, 600V, 14AWG for Line, 18AWG for Neutral	EN 61010-1	Tested with appliance
Alt. use	Xiangshan Fahua Electric Wire & Cable Co., Ltd.	1015, 3135 (UL E222362)	Min. 105 °C, 600V, 14AWG for Line, 18AWG for Neutral	EN 61010-1	Tested with appliance
Alt. use	Ningbo Tian Hong Wire & Cable Co., Ltd.	1015 (UL E348905)	105 °C, 600V, 14AWG for Line, 18AWG for Neutral	EN 61010-1	Tested with appliance
X capacitor (C1) for MGS0101 & MGS0101A	Aid Electronic Corporation	MEX	X2, 0,47µF, AC 275V min. 40/85/21C or 40/100/21C	IEC/EN 60384-14	VDE/ 40028973
Alt. use	Dong Guan Ajc Industrial Co., Ltd	MPX/MKP	X2, 0,47µF, AC 275V min. 40/110/56B	IEC/EN 60384-14	VDE/ 40045532
Alt. use	Suzhou Chuangji Electronics Co., Ltd.	MPX	X2, 0,47µF, AC 310V, 40/110/56B	IEC/EN 60384-14	VDE/ 40042663
Alt. use	Shenzhen Yixingjie Capacitors Co., Ltd,	MKP	X2, 0,47µF, AC 310V, 40/110/56B	IEC/EN 60384-14	VDE/ 40041856
Thermal link for MGS0101 & MGS0101A	Shenzhen Baisheng Electrical Co.,Ltd	H4Bxx104C	AC 250V 16A 104 °C	IEC/EN 60691	VDE/ 40022386
Alt. use	Zhangzhou Aupo Electronics Co., Ltd.	BF104X	AC 250 V 16A 104 °C	IEC/EN 60691	VDE/ 40005418
X capacitor (C1) for KGS01-01, KGS02-01 & KGS04-01	Aid Electronic Corporation	MEX	X2, 0,33µF, AC 275V min. 40/85/21C or 40/100/21C	IEC/EN 60384-14	VDE/ 40028973
Alt. use	Tenta Electric Industrial Co. Ltd.	MEX	X2, 0,33µF, AC 275V min. 40/100/21C	IEC/EN 60384-14	VDE/ 119119
Alt. use	Changzhou Defu Electronic Co., Ltd.	MPX/MKP	X2, 0,33µF, AC 275V min. 40/85/21C	IEC/EN 60384-14	TUV Rh/ R 50044925
Flexible cord for KGS04-01 only	Ningbo Liansheng Wire & Cable Co., Ltd.	H03VV-F	3 x 0,5mm ² , for KGS04-01 only, White, soft PVC material	DIN VDE 0281-5 AfPS GS 2019:01 PAK	VDE/ 40034732
Alt. use	Ningbo Xuanhua Electric Co., Ltd.	H03VV-F	3 x 0,5mm ² , for KGS04-01 only, White, soft PVC material	DIN VDE 0281-5 AfPS GS 2019:01 PAK	VDE/ 40016531

Attachment to Certificate No.: 21SHN1753-01

Object / part No.	Manufacturer/ trademark	Type / model	Technical data	Standard	Mark(s) of conformity ¹⁾
Intermediate adaptor (plug & socket) for MGS0101 & MGS0101A	Ningbo Meng Qili Electrical Technology Co., Ltd	Adaptor	16A, 250V White, hard material	DIN VDE 0620-2-1:2016 + A1:2017 in conjunction with DIN VDE 0620-1: 2016 + A1: 2017, DIN VDE 0620-2-1:2021 clause 10.5 EK1 510-11: 2011 AfPS GS 2019:01 PAK	See testing report 210400643S HA-002
Intermediate adaptor (plug & socket) for KGS01-01, KGS02-01 & KGS04-01	Ningbo Meng Qili Electrical Technology Co., Ltd	Adaptor	16A, 250V White, hard material	DIN VDE 0620-2-1:2016 + A1:2017 in conjunction with DIN VDE 0620-1: 2016 + A1: 2017, DIN VDE 0620-2-1:2021 clause 10.5 EK1 510-11: 2011 AfPS GS 2019:01 PAK	See testing report 210400643S HA-001
<p>Note</p> <ul style="list-style-type: none"> → 1 List all different manufacturers of the above components → 2 May include electrical, mechanical values → 3 List licence no or method of acceptance → 4 asterisk indicates mark assuring agreed level of surveillance 					

Attachment to Certificate No.: 21SHN1753-01

Modification Summary

The following changes have been made to this CDF:

Date	Local Project no.	Description of Change
None	None	None

Signed



Date 2021-11-09