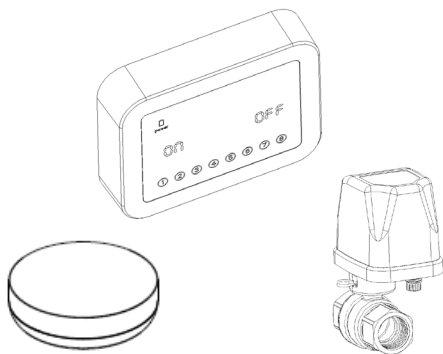


OPAL

User Manual

LEAK ALARM OPAL WITH TWO SENSORS

CYA569 CYA570



English	2-13
Finnish	14-26
Swedish	27-39
Norwegian	40-52
Estonian	53-65

Dear Customer.

Thank you for purchasing this product. Please read these instructions carefully before installing and using it. These installation and operating instructions are for the personnel responsible for installation, maintenance and use to read. The equipment you have purchased should be in perfect condition for inspection. If there is a problem, please contact the nearest customer service department.

1. Set composition

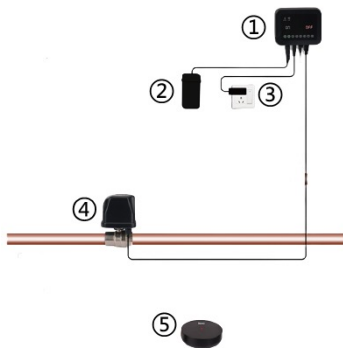


Figure 1

1- Central Controller; 2- Backup Battery; 3- Power Adapter; 4- Motorized Valve; 5- Water Sensor

Notes.

1) 1 Water Sensor can only be paired with 1 Central Controller.

2) 1 Central Controller supports a maximum of 8 Water Sensors online

at the same time.

3) 1 Central Controller can support 2 Motorized Valves working at the same time.

2. Applications

There are many unpredictable causes of water damage in the home, and it could be something as simple as a connection problem with a toilet, faucet, or washing machine, or an overflow from a sink, bathtub, or washing machine. These risks are always present. Sometimes leaks are even caused externally, such as leaky seepage from upstairs tenants, roof rainwater leaks, etc. These problems are often neglected, and the occurrence of some small problems may cause huge property damage. Based on these problems, this product will provide your home with 24/7 water safety protection!

3. Technical feature

- RF868 wireless transmission network
- For one-family residential use
- Manual on/off valve
- CE certified, ROHS compliant
- Central Controller DC12V power supply
- Motorized Valve DC12V powered
- Battery-assisted backup power supply
- Water Sensor CR2032 battery powered
- Valve body: full bore brass ball valve
- Nominal pressure: PN40
- Working medium: water
- Operating temperature: 0°C -95°C
- Working environment: -10°C -50°C (no condensation)
- Action time: 15 seconds

4. Product size

4.1. Central controller

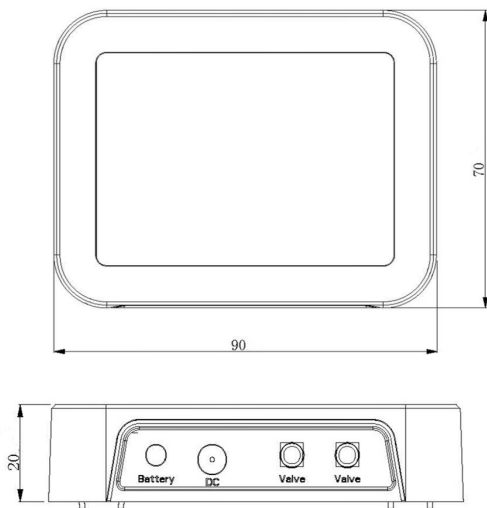


Figure 2

4.2. Water sensor

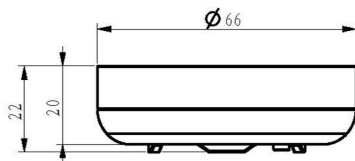


Figure 3

4.3. External dimensions of motorized valve

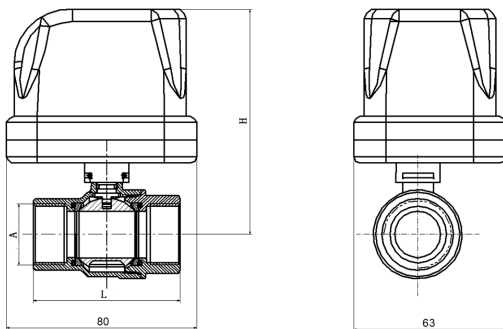


Figure 4

No.	Size	A	L(mm)	H(mm)
1	DN20	G3/4"	63.6	102

Table 1

5. Product installation

The Central Controller is installed indoors, within 1.5 meters of an AC power source nearby, and must be kept energized at all times, otherwise the system will not work properly.

The Motorized Valve must be installed in a dry, frost-proof indoor main water supply line. It is usually installed in a position after the water meter and shut-off valve. It can be installed horizontally or vertically.

Turn off the line water supply before installation!

Do not install this product in a fire protection system!

5.1. Central controller installation

1) With the aid of the supplied cardboard, punch two $\varnothing 4$ holes in

the mounting position and drive the screws into the holes.

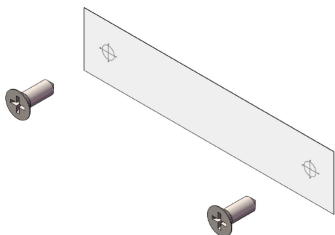


Figure 5

2) Hang the Central Controller on the screws and fix it to complete the installation.

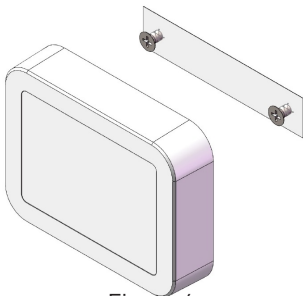


Figure 6

5.2. Backup battery installation

1) Punch a $\varnothing 4$ hole in the mounting position and drive the screw into the hole.

2) Hang the battery tray on the screw and fix it.

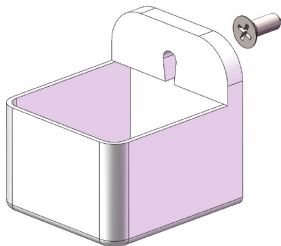


Figure 7

3) Place the battery pack on the battery tray to complete the installation.

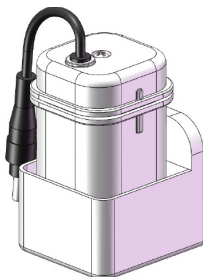


Figure 8

5.3. Motorized valve installation

The actuator and valve body can be installed separately.

1) Install the valve body in the main line.

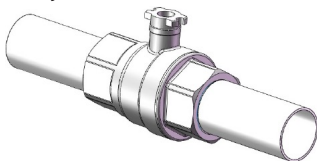


Figure 9

2) Turn the actuator spring to 90°; install the actuator on the valve body.

3) Turn the spring back 90° and secure it. Make sure the valve body and actuator are securely connected to complete the installation.

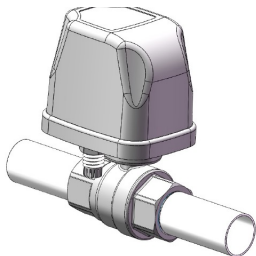


Figure 10

5.4. Central controller wiring

- 1) Plug the Motorized Valve into the "Valve" connector.
- 2) Plug the Backup Battery into the "Battery" connector.
- 3) Plug the adapter into the "DC" port.

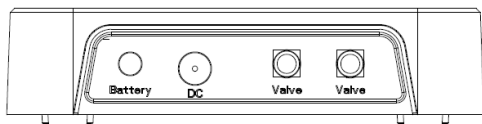


Figure 11

- 4) Turn on the central controller power, the red light of "OFF" is always on.
- 5) Press the "ON/OFF" button to keep the Central Controller and Motorized Valve the switch status consistent.

Note: Please turn on the backup battery first before turning on the central controller power !

5.5. Water sensor installation

- 1) Install a CR2032 battery into the Water Sensor (as in Figure 12) and automatically pair it with the Central Controller for connection.

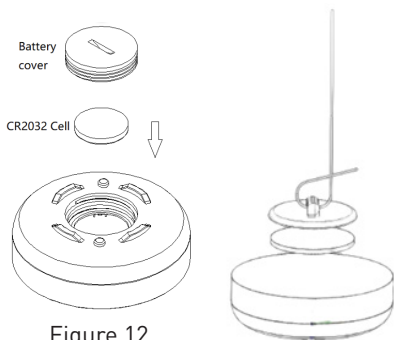


Figure 12

2) The red light on the Water Sensor blinks off for one time, and the corresponding digital light of the Central Controller is always on.

3) Place it in the area to be monitored, requiring a flat, non-conductive surface.

4) The Water Sensor is ready.

**Note: If the Water Sensor is not paired, please press 6.1.1 to complete the pairing.
The equipment is ready to be put into use.**

6. Instructions for use

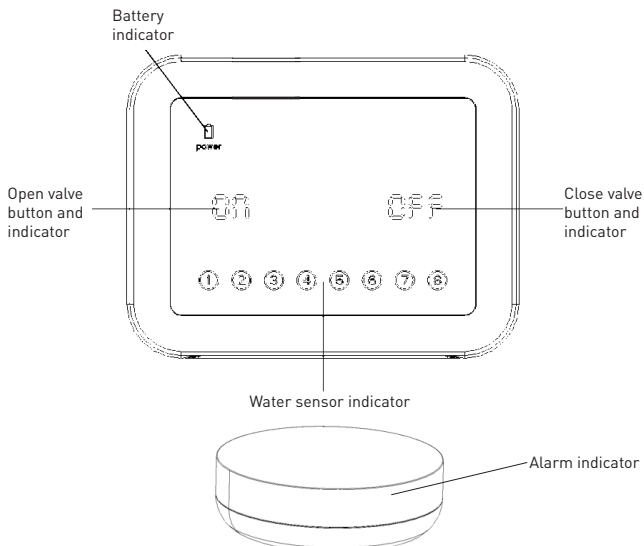


Figure 13

6.1. Product pairing

6.1.1 Pairing the Central Controller with the Water Sensor.

1) After the Central Controller is powered on, press and hold the "OFF" key for 3 seconds until the digital light 1 is on and the other digital lights are off, then release the "OFF" key to enter pairing mode.

2) Short press the "OFF" key, select the digital light number, press the "ON" key to confirm, the corresponding digital light will flash.

3) The battery CR2032 will be correctly installed in the Water Sensor (Figure5), the light flashes 2 times and then goes off, "drop, drop" two times, the corresponding digital light of the Central Controller is always on, the pairing is successful.

6.2. Manual operation

1) Press the "ON" button of the Central Controller, the Motorized Valve will open gradually and the green light of "ON" will flash. Until the valve is completely open, the green light is always on.

2) Press the "OFF" button of the Central Controller, the Motorized Valve will be closed gradually, and the red light of "OFF" will flash. Until the valve is completely closed, the red light is always on.

6.3. Automatic maintenance

In order to prevent the possible accumulation of foreign matter in the water during long-term use and affect the normal operation of the system, the automatic function is carried out regularly.

Default cycle: 30 days from the last power-up, or switching the valve on and off.

6.4. Leak alarm

Water Sensor monitors water accumulation (both contacts are submerged in water) and triggers an alarm.

1) The Water Sensor indicator flashes.

2) The corresponding digital light of the Central Controller flashes and the buzzer sounds an alarm.

3) After 30 seconds of alarm, if no one intervenes, the Motorized Valve will be closed automatically, the "OFF" light of the Central Controller flashes until the valve is completely closed, the "OFF" red light is always on, and the buzzer continues to alarm. Water

Sensor indicator light continues to flash.

4) After 3 minutes of alarm, the Water Sensor light goes out. The corresponding digital light of the Central Controller continues to flash, the buzzer alarm off.

5) Deal with water leakage, clean the Water Sensor, press the "ON" button, open the Motorized Valve, lift the alarm and return to normal working condition.

6) Alarm within 30 seconds, the Water Sensor from the water, clean up, about 10 seconds, the system to resume normal operation.

Note: Press the "OFF" key during the alarm, you can manually turn off the alarm sound.

6.5. Low power alarm

6.5.1. When the Water Sensor battery voltage $\leq 2.2V$, trigger the low battery alarm.

1) Water Sensor red light every 3 hours, flashing 10 times. The corresponding digital light of the Central Controller continues to flash slowly, the buzzer sounds 10 times every 3 hours.

2) After replacing the new battery, the low battery alarm is lifted.

6.5.2. When using backup battery, the voltage is $<4V$, triggering the low battery alarm.

1) The Central Controller "Power" light flashes slowly and the buzzer sounds 10 times every 3 hours.

2) First disconnect the adapter power, then disconnect the Backup Battery.

3) After replacing the battery with a new one, turn on the backup battery first to lift the alarm, and then turn on the adapter power.

Note: Be sure to follow the steps and pay attention to the order of priority, turn on the backup battery first and then turn on the adapter.

6.6. Disconnection alarm

The Central Controller and the Water Sensor disconnected, triggering the disconnection alarm.

- 1) The corresponding digital light of the Central Controller goes out and the buzzer sounds 10 times every 3 hours.
- 2) After the connection is restored, the alarm is lifted.

6.7. Restore factory settings

6.7.1. Central Controller.

- 1) Disconnect the power supply and Backup Battery.
- 2) Press and hold the "OFF" button, turn on the power, after the "drop" sound, all the lights will be on.
- 3) Release the "OFF" key, after the "drop" sound, except for the "OFF" light, all other lights are off, restore factory settings successfully.

7. Product maintenance

- a) Motorized Valve maintenance: See 6.3 for details.
- b) Water Sensor: Press and hold the copper contact (e.g. Figure 14) at the same time to trigger the leakage alarm to test whether the system functions normally.

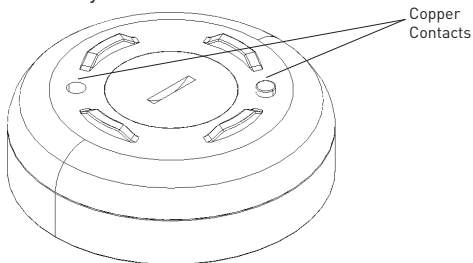


Figure 14

- c) External cleaning: Use only water, mild detergent and wipe with a damp cloth. Cleaners containing alcohol can cause brittleness of the plastic shell and possible surface cracks.

8. Common troubleshooting

Problem	Checking	Treatment
The Central Controller emits a rapid alarm sound: "drip-drip-drip"	The corresponding Water Sensor light is flashing, the corresponding location may be leaking water	Check for leaks quickly, and if necessary, shut off the Motorized Valve immediately.
	Water Sensor light is always on	The product may be malfunctioning, please contact customer service for confirmation.
The Central Controller emits a soft beeping sound: "drip-drip-drip"	Water Sensor light flashes slowly	The Water Sensor is low, please replace the battery in time. See 6.5.1
	Water Sensor light is off	The communication network between the Water Sensor and the Central Controller is not good, please re-pair it. See 6.1.1
	Water Sensor light is always on	The product may be malfunctioning, please contact customer service for confirmation.
	Power light is flashing	Battery backup is low, please replace the battery in time. See 6.5.2
The Water Sensor light is flashing fast and the Motorized Valve is closed	Whether there is water leakage in the corresponding position.	After remedying the water leakage, reopen the Motorized Valve. See 6.4
All lights on the Central Controller go out	Check the power supply, power failure or fallen plug	Restore power supply
	If the power supply is normal	Product may malfunction, please contact customer service to confirm

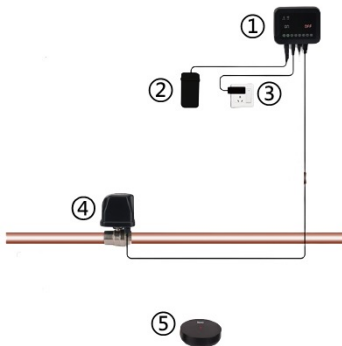
Table 2

Arvoisa asiakas,

Kiitos, että valitsit tuotteemme. Lue tämä käyttöohje huolellisesti läpi ennen laitteen asennusta ja käyttöä. Nämä asennus- ja käyttöohjeet on tarkoitettu asennuksesta, huollosta ja käytöstä vastaavien henkilöiden luettavaksi.

Ostamiesi laitteiden tulee olla täydellisessä kunnossa tarkastusta varten. Ongelman ilmetessä ota yhteyttä asiakaspalveluun.

1. Sarjan kokoonpano



Kuva 1

1- Keskusyksikkö; 2- Varavirtalähde; 3- Muuntaja; 4- Moottoriventtiili; 5- Vesianturi

Huom.

1) Yksi vesianturi voidaan liittää vain yhteen keskusyksikköön.

2) Yksi Keskusyksikkö tukee enintään kahdeksaa käytössä olevaa vesianturia samanaikaisesti.

3) Yksi keskusyksikkö voi tukea kahta samanaikaisesti toiminnassa olevaa moottoriventtiiliä.

2. Käyttökohteet

Kodin vesivahinkoihin voi olla monia arvaamattomia syitä, ja kyseessä voi olla niinkin yksinkertainen asia kuin wc-istuimen, hanan tai pesukoneen liitosongelma tai pesualtaan, kylpyammeen tai pyykkikoneen ylivuoto. Nämä riskit ovat aina olemassa. Joskus vuodot johtuvat ulkoisista syistä, kuten yläkerran asukkaiden aiheuttamasta vuodosta, katon sadevesivuodoista jne. Nämä ongelmat jätetään usein huomiotta, ja jo pienetkin ongelmat voivat aiheuttaa valtavia omaisuusvahinkoja.

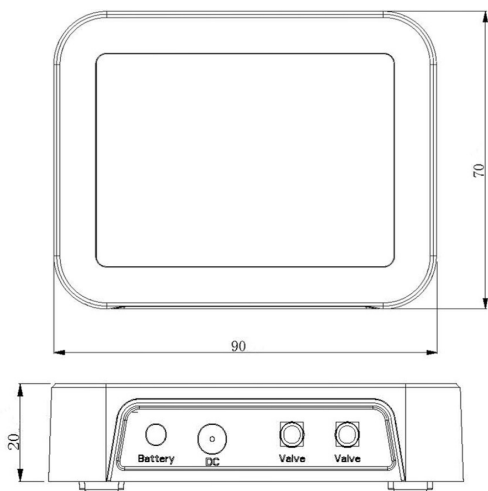
Oikein asennettuna tämä tuote estää vesivahinkojen muodostumisen tai ainakin minimoi vesivahinkojen aiheuttamia tuhoja, koska vuoto havaitaan vesivuotohälytyksen vuoksi aikaisessa vaiheessa.

3. Tekniset ominaisuudet

- Langaton RF868-lähetysverkko
- Yhden perheen asuinkäyttöön
- Manuaalinen päälle/pois-venttiili
- CE-sertifioitu, RoHS-yhteensopiva
- Keskusyksikön virtalähde: DC 12 V
- Moottoriventtiilin virtalähde: DC 12 V
- Akkuavusteinen varavirtalähde
- Vesianturin virtalähde: CR2032-paristo
- Venttiilin runko: täysimittainen messinkinen palloventtiili
- Nimellispaine: PN40
- Työneste: vesi
- Käyttölämpötila: 0–95°C
- Työympäristö: -10–50°C (ei kondensaatiota)
- Toiminta-aika: 15 sekuntia

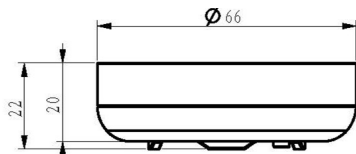
4. Tuotteen koko

4.1. Keskusyksikkö



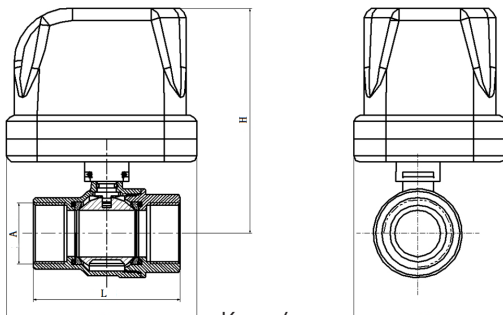
Kuva 2

4.2. Vesianturi



Kuva 3

4.3. Moottoriventtiilin ulkomitat



Kuva 4

Nro.	Koko	A	L(mm)	H(mm)
1	DN20	G3/4"	63.6	102

Taulukko 1

5. Tuotteen asennus

Asennus suositellaan suoritettavan ammattilaisen (putkiasentajan) toimesta. Asennuksen on oltava kansallisten ja paikallisten säännösten ja vaatimusten mukainen. Ennen asennusta muista sulkea sulkuventtiili, jolla katkaistaan veden tulo.

Keskusyksikkö asennetaan kuiviin sisätiloihin max. 1,5 metrin päähän pistorasiasta. Keskusyksikkö on pidettävä aina jännitteisenä, sillä muuten järjestelmä ei toimi kunnolla.

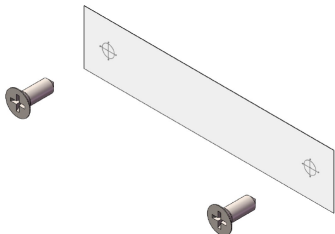
Moottoriventtiili asennetaan päävesiputkeen ja se on sijoitettava paikkaan, jossa ei ole jäätymisriskiä. Se asennetaan yleensä paikoilleen vesimittarin ja sulkuventtiilin jälkeen. Moottoriventtiili voidaan asentaa vaaka- tai pystysuuntaan. Asennuksessa ei saa käyttää liittimiä tai materiaaleja, jotka on galvanoitu, sinkitty tai valmistettu mustasta teräksestä.

Katkaise vedensyöttö ennen asennusta!

Älä asenna tätä tuotetta palontorjuntajärjestelmään!

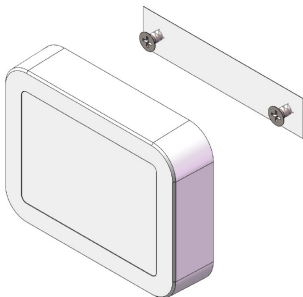
5.1. Keskusyksikön asennus

1) Poraava mukana toimitetun kartongin avulla kaksi Ø4-reikää asennuspaikkaan ja ruuvaa ruuvit reikiin.



Kuva 5

2) Ripusta keskusyksikkö ruuveihin ja kiinnitä se paikoilleen.

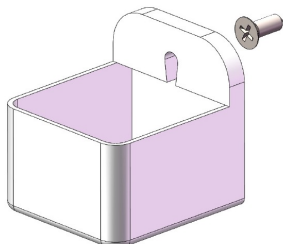


Kuva 6

5.2. Varavirtalähteen asennus

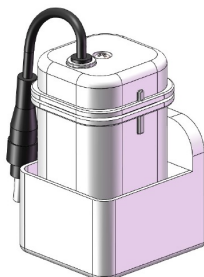
1) Poraava Ø4-reikä asennuspaikkaan ja ruuvaa ruuvi reikään.

2) Ripusta akkualusta ruuviin ja kiinnitä se paikoilleen.



Kuva 7

3) Aseta akkupakkaus akkualustalle.

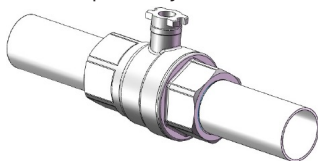


Kuva 8

5.3. Moottoriventtiilin asennus

Toimilaite ja venttiilin runko voidaan asentaa erikseen.

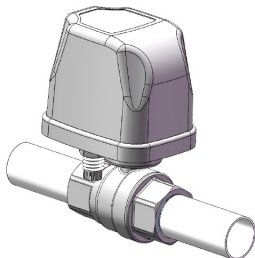
1) Asenna venttiilin runko päävesijohtoon.



Kuva 9

2) Käännä toimilaitteen jousi 90° kulmaan; asenna toimilaite venttiilin runkoon.

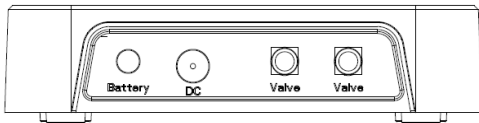
3) Käännä josta takaisin 90° ja kiinnitä se paikoilleen. Varmista, että venttiilin runko ja toimilaitte ovat kunnolla kiinni.



Kuva 10

5.4. Keskusyksikön johdotus

- 1) Kytke moottoriventtiili "valve"-liittimeen.
- 2) Kytke varavirtalähde "battery"-liittimeen.
- 3) Kytke sovitin "DC"-porttiin.



Kuva 11

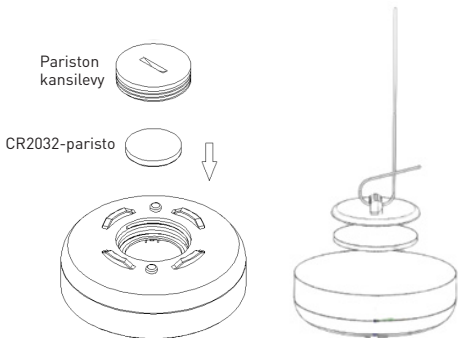
4) Kytke keskusyksikön virta päälle; punainen "OFF"-valo palaa aina:

5) Paina "ON"-painiketta synkronoidaksesi keskusyksikön ja moottoriventtiilin.

Huom.: Kytke varavirtalähde päälle ennen kuin kytket keskusyksikön päälle!

5.5. Vesianturin asennus

1) Asenna CR2032-paristo vedentunnistimeen (katso Kuva 12) ja yhdistä se automaattisesti keskusyksikköön.



Kuva 12

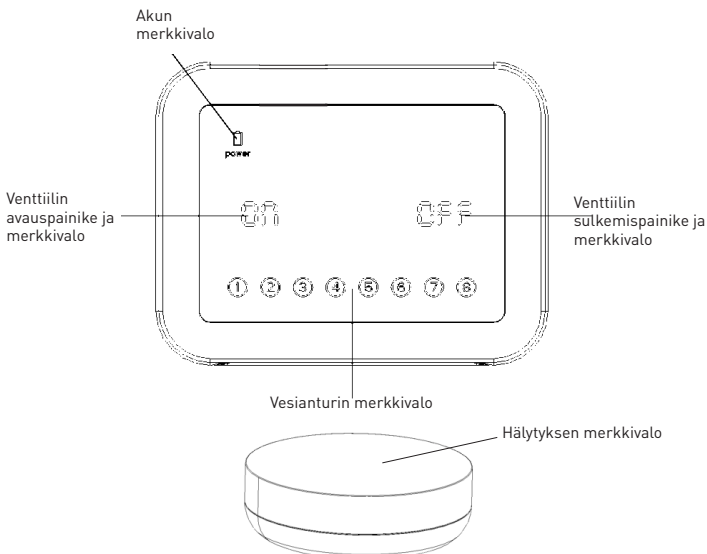
2) Vesianturin punainen valo välhtää kerran, ja keskusyksikön vastaava digitaalinen valo palaa aina.

3) Aseta se tarkkailtavalle alueelle tasaiselle, johtamattomalle pinnalle.

4) Vesianturi on valmis.

Huom! Jos vesianturin pariliitos ei muodostu automaattisesti, niin sen voi tehdä kohdan 6.1.1. mukaisesti. Laitteisto on nyt käyttövalmis.

6. Käyttöohjeet



Kuva 13

6.1. Laiteparin muodostaminen

6.1.1 Keskusyksikön ja vesianturin pariliitoksen muodostaminen.

1) Kun keskusyksikköön on kytketty virta, pidä "OFF"-painiketta painettuna kolme sekuntia, kunnes digitaalinen 1-valo palaa ja muut digitaaliset valot ovat sammuksissa; vapauta sitten "OFF"-painike siirtyäksesi pariliitostilaan.

2) Painamalla "OFF" painiketta lyhyesti voit vaihtaa digitaalista valonumeroa ja painamalla "ON"-painiketta vahvistat valintasi ja vastaava digitaalinen valonumero välähtää.

3) Asenna CR2032-paristo vesianturiin (Kuva 5). Valo välähtää kaksi kertaa ja sammuu sitten, ja laite päästää kaksi "piip, piip"-merkkiäntä. Jos keskusyksikön vastaava digitaalinen valonumero palaa koko ajan, pariliitos on suoritettu onnistuneesti.

6.2. Manuaalinen käyttö

1) Paina keskusyksikön "ON"-painiketta. Moottoriventtiili avautuu vähitellen ja vihreä "ON"-valo vilkkuu. Vihreä valo vilkkuu kunnes venttiili on avautunut täysin.

2) Paina keskusyksikön "OFF"-painiketta. Moottoriventtiili sulkeutuu vähitellen, ja punainen "OFF"-valo vilkkuu. Punainen valo vilkkuu kunnes venttiili on sulkeutunut täysin.

6.3. Automaattinen huolto

Automaattinen venttiilin sulku/avaustoiminto suoritetaan säännöllisesti, jotta estetään vieraiden aineiden kiinnittyminen ja saostumien muodostuminen venttiiliin. Näin varmistetaan venttiilin toimivuus pitkäaikaisessa käytössä.

Oletusjakso: 30 päivän kuluttua edellisestä käynnistyksestä tai venttiilin sulkemisesta ja avaamisesta.

6.4. Vuotohälytys

Vesianturi laukaisee hälytyksen, kun molemmat kuparikoskettimet ovat uponneet veteen.

1) Vesianturin merkkivalo vilkkuu.

2) Vastaava digitaalinen valo vilkkuu keskusyksikössä, ja samalla kuuluu hälytysääni.

3) Jos kukaan ei puutu asiaan, kun hälytys on soinnut 30 sekuntia, moottoriventtiili sulkeutuu automaattisesti. Keskusyksikön "OFF"-valo välkkyä, kunnes venttiili on suljettu täysin, punainen "OFF"-valo palaa kokoajan, ja äänimerkki jatkaa hälytystä. Vesianturin merkkivalo vilkkuu edelleen.

4) Vesianturin valo sammuu kolme minuuttia hälytyksen jälkeen. Vastaava valo keskusyksikössä jatkaa vilkkumista, mutta hälytysääni on pois päältä.

5) Korjaa vuoto ja kuivaa vesianturi. Paina "ON"-painiketta, jolloin moottoriventtiili avautuu, hälytys sammuu ja laite palautuu normaaliin toimintakuntoon.

6) Jos nostat vesianturin vedestä 30 sekunnin kuluessa hälytyksen alkamisesta ja kuivaat anturin, niin järjestelmä jatkaa normaalia toimintaansa noin 10 sekunnin kuluttua.

Huom.: Hälytysäänen voi sammuttaa

manuaalisesti painamalla "OFF"-painiketta hälytyksen aikana.

6.5. Vähäinen virtavaraus -hälytys

6.5.1. Laite käynnistää vähäisen virtavarauksen hälytyksen, kun vesianturin pariston varaus on $\leq 2,2$ V.

1) Vesianturi väläyttää punaista valoa kymmenen kertaa kolmen tunnin välein. Vastaava digitaalinen valo vilkkuu hitaasti keskusyksikössä, ja laite antaa äänimerkin kymmenen kertaa kolmen tunnin välein.

2) Kun laitteeseen on asetettu uusi paristo, virtavaraushälytys sammuu.

6.5.2. Jos varavirtalähdettä käytettäessä jännite on <4 V, niin se laukaisee vähäisen virtavarauksen hälytyksen.

1) Keskusyksikön "Power"-valo välkkyi hitaasti ja keskusyksikkö päästää hälytysäänen 10 kertaa kolmen tunnin välein.

2) Irrota ensin muuntaja, ja irrota sitten varavirtalähde.

3) Kun olet vaihtanut laitteeseen uudet paristot, kytke varavirtalähde ensin hälytyksen sammuttamiseksi, ja kytke sitten muuntaja pistorasiaan.

Huom.: Muista noudattaa käyttöohjeita oikeassa järjestyksessä. Kytke varavirtalähde ensin, ja kytke muuntaja pistorasiaan vasta sen jälkeen.

6.6. Yhteys katkaistu -hälytys

Tämä hälytys ilmaisee, että keskusyksikön ja vesianturin välinen yhteys on katkennut.

1) Keskusyksikön vastaava digitaalinen valo sammuu, ja hälytysääni soi 10 kertaa kolmen tunnin välein.

2) Hälytys sammuu, kun yhteys palautetaan.

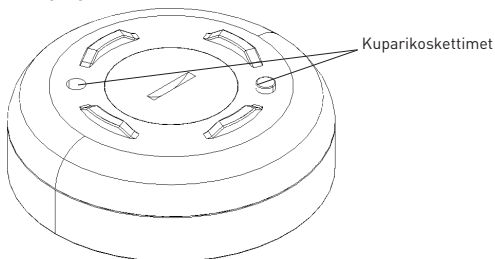
6.7. Palauta tehdasasetukset

6.7.1. Keskusyksikkö.

- 1) Irrota virtalähde ja varavirtalähde.
- 2) Pidä "OFF"-painiketta painettuna ja kytke virta päälle. Kun olet kuullut "piippauksen", kaikki valot syttyvät.
- 3) Vapauta "OFF"-painike kuultuasi merkkiään. Jos kaikki valot ("OFF"-valoa lukuunottamatta) ovat sammuneet, tehdasasetusten palauttaminen onnistui.

7. Tuotteen huolto ja ylläpito

- a) Moottoriventtiilin huolto: Katso lisätietoja kohdasta 6.3.
- b) Vesianturi: Pidä kuparikoskettimia painettuna (ks. esim. Kuva 14) samanaikaisesti laukaistaksesi vuotohälytyksen ja testataksesi, toimiiko järjestelmä normaalisti.



Kuva 14

- c) Ulkoinen puhdistus: Käytä ainoastaan vettä ja mietoa pesuainetta; pyyhi kostealla liinalla. Alkoholia sisältävät puhdistusaineet voivat haurastuttaa muovikuorta ja aiheuttaa pintahalkeamia.

8. Yleinen vianmääritys

Ongelma	Tarkista	Ratkaisu
Keskusyksiköstä kuuluu nopea "piip-piip-piip"-hälytysääni.	Vilkkuuko jonkun vesianturin valo? Sen lähellä voi olla vesivuoto.	Tarkasta mahdollisten vuotojen sijainnit nopeasti, ja mikäli tarpeen, sulje moottoriventtiili heti.
	Vesianturin valo palaa aina.	Laite saattaa olla viallinen. Ota yhteyttä asiakaspalveluun asian varmistamiseksi.
Keskusyksiköstä kuuluu hiljainen "piip-piip-piip"-ääni.	Vesianturin valo vilkkuu hitaasti.	Vesianturin pariston virtavaraus on vähäinen. Vaihda paristo uuteen pian. Katso kohta 6.5.1.
	Vesianturin valo ei pala.	Vesianturin ja keskusyksikön yhteys ei toimi oikein. Muodosta pariliitos uudelleen. Katso kohta 6.1.1.
	Vesianturin valo palaa aina.	Laite saattaa olla viallinen. Ota yhteyttä asiakaspalveluun asian varmistamiseksi.
	Virran merkkivalo vilkkuu.	Varavirtalähteen varaustaso on vähäinen. Vaihda paristo uuteen pian. Katso kohta 6.5.2.
Vesianturin valo vilkkuu nopeasti ja moottoriventtiili on suljettu.	Tarkista, onko osoitetussa kohteessa vesivuotoa tai muita vuotoja.	Kun vesivuoto on korjattu, avaa moottoriventtiili uudelleen. Katso kohta 6.4.
Kaikki keskusyksikön valot sammuvat.	Tarkista virtalähde. Syynä voi myös olla sähkökatkos tai pistorasiasta irronnut virtapistoke.	Palauta virransaanti.
	Toimiiko virranlähde normaalisti	Tuote voi toimia virheellisesti. Ota yhteyttä asiakaspalveluun asian varmistamiseksi.

Taulukko 2

Bästa kund.

Tack för att du köpte denna produkt. Läs igenom dessa anvisningar noggrant innan du installerar och använder den. Dessa installations- och bruksanvisningar ska läsas av den personal som ansvarar för installation, underhåll och användning. Utrustningen som du har köpt ska vara i perfekt skick för besiktning. Om något problem förekommer ska du kontakta närmaste kundtjänst.

1. Sammansättning

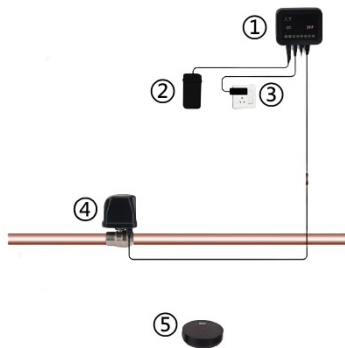


Bild 1

1- Central styrenhet; 2- Reservbatteri; 3- Strömadapter; 4- Motoriserad ventil; 5- Vattensensor

Noteringar.

- 1) 1 vattensensor kan endast parkopplas med 1 central styrenhet.
- 2) 1 central styrenhet stöder högst 8 vattensensorer som är online

samtidigt.

3) 1 central styrenhet kan stödja 2 motoriserade ventiler som arbetar samtidigt.

2. Tillämpningsområden

Det finns många oförutsägbara orsaker till vattenskador i hemmet, och det kan vara något så enkelt som ett problem med anslutningen till en toalett, kran eller tvättmaskin, eller ett överflöde från en diskbänk, ett badkar eller en tvättmaskin. Dessa risker förekommer alltid. Ibland orsakas läckor även av externa orsaker, t.ex. läckage från de som bor på övervåningen, regnvattenläckor i taket etc. Det är ofta dessa problem försummas och förekomsten av några små problem kan orsaka stora egendomsskador.

Med dessa problem i åtanke kommer denna produkt att ge ditt hem ett vattensäkert skydd dygnet runt!

3. Tekniska funktioner

- RF868 trådlöst överföringsnätverk
- Endast för enfamiljsbostäder
- Manuell på/av-ventil
- CE-certifierad, ROHS-kompatibel
- Central styrenhet med DC 12 V strömförsörjning
- Motoriserad ventil driven med DC 12 V
- Batteriassisterat reservkraftsaggregat
- Vattensensor CR2032 batteridrivnen
- Ventilkropp: kulventil i mässing med fullt hålrum
- Nominellt tryck: PN40
- Arbetsmedium: vatten
- Mediumtemperatur: 0 °C -95 °C
- Arbetsmiljö: -10 °C -50 °C (ingen kondens)
- Tid igång: 15 sekunder

4. Produktstorlek

4.1. Formfaktor för central styrenhet

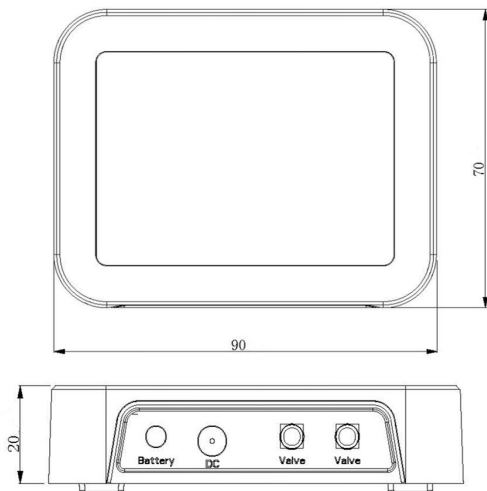


Bild 2

4.2. Yttre storlek på vattensensor

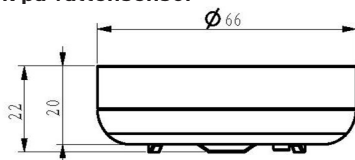


Bild 3

4.3. Yttre mått på motor ventil

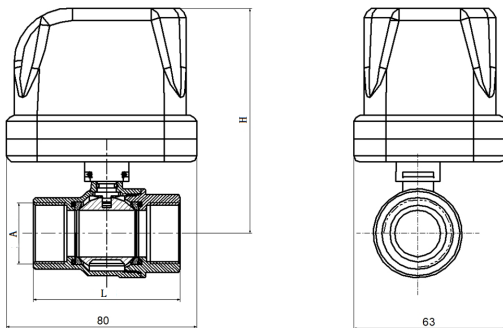


Bild 4

Nr.	Storlek	A	L(mm)	H(mm)
1	DN20	G3/4"	63.6	102

Tabell 1

5. Produktinstallation

Den centrala styrenheten installeras inomhus, inom 1,5 meter från en närliggande växelströmskälla, och den måste alltid hållas strömförande, annars kommer systemet inte att fungera korrekt. Den motoriserade ventilen måste installeras i en torr, frostskyddad huvudvattenledning inomhus. Den installeras vanligtvis efter vattenmätaren och avstängningsventilen och före filtret. Den kan installeras horisontellt eller vertikalt.

Stäng av vattentillförseln före installationen!

Installera inte denna produkt i ett brandskyddssystem!

5.1. Installation av central styrenhet

1) Stansa med hjälp av den medföljande kartongen två Ø4-hål i

monteringsstället och skruva in skruvarna i hålen.

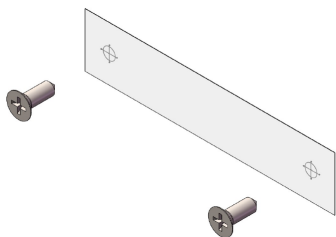


Bild 5

2) Häng den centrala styrenheten på skruvarna och fäst den för att slutföra installationen.

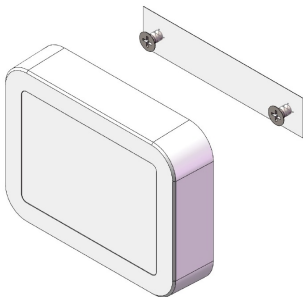


Bild 6

5.2. Installation av reservbatteri

1) Stansa ett $\varnothing 4$ -hål på monteringsplatsen och driv skruven in i hålet.

2) Häng upp batterifacket och skruva fast det.

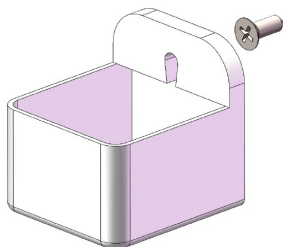


Bild 7

3) Placera batteripaketet på batterihållaren för att slutföra installationen.

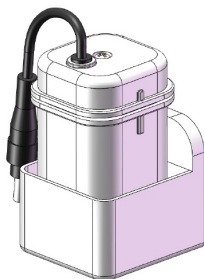


Bild 8

5.3. Installation av motoriserad ventil

Aktuatorn och ventilhuset kan installeras separat.

1) Installera ventilhuset i huvudledningen.

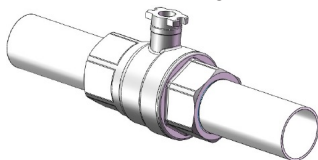


Bild 9

2) Vrid aktuatorfjäders 90° och installera aktuatorn på ventilkroppen.

3) Vrid tillbaka fjäders 90° och säkra den. Se till att ventilhuset

och aktuatoren är ordentligt anslutna för att slutföra installationen.

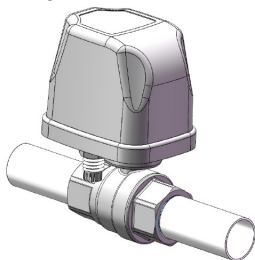


Bild 10

5.4. Draging av central styrenhet

- 1) Anslut den motoriserade ventilen till "ventil"-kontakten.
- 2) Anslut reservbatteriet till "batteri"-kontakten.
- 3) Anslut adaptern till "DC"-porten.

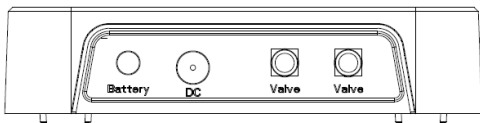


Bild 11

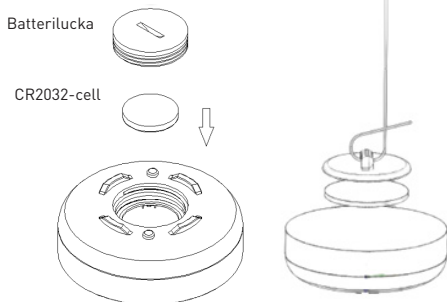
4) Slå på strömmen till adaptern, den röda lampan för "OFF" (AV) är alltid på.

5) Tryck på knappen "ON" (PÅ) för att hålla den centrala styrenheten och brytaren till den motoriserade ventilen är på samma nivå.

Obs! Slå först på reservbatteriet innan du slår på strömadaptern!

5.5. Installation av vattensensor

1) Sätt i ett CR2032-batteri i vattensensorn (enligt bild 12) och parkoppla den automatiskt med den centrala styrenheten för anslutning.



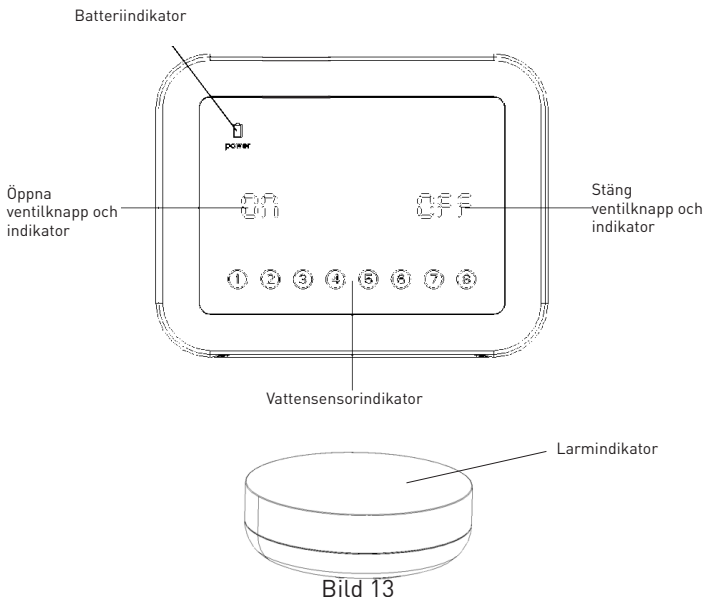
2) Den röda lampan på vattensensorn blinkar av en gång och motsvarande digitala lampa på den centrala styrenheten är alltid tänd.

3) Placera den i det område som ska övervakas, vilket kräver en jämn, icke-ledande yta.

4) Vattensensorn är redo.

Obs! Om vattensensorn inte är parkopplad, tryck på 6.1.1 för att slutföra kopplingen. Utrustningen är redo att tas i bruk.

6. Användarinstruktioner



6.1. Parkoppling av produkt

6.1.1 Parkoppla den centrala styrenheten med vattensensorn.

1) När den centrala styrenheten är påslagen trycker du på och håller in knappen "OFF" (AV) i 3 sekunder tills den digitala lampan 1 tänds och de andra digitala lamporna släcks, släpp sedan knappen "OFF" (AV) för att gå till parkopplingsläget.

2) Tryck kort på knappen "OFF" (AV), välj numret på den digitala lampan, tryck på knappen "ON" (PÅ) för att bekräfta och den motsvarande digitala lampan kommer att blinka.

3) Batteriet CR2032 installeras korrekt i vattensensorn (Bild 5), lampan blinkar 2 gånger och släcks sedan, man hör "pip, pip" två gånger och motsvarande digitala lampa på centralkontrollen är alltid tänd det betyder att parkopplingen lyckades.

6.2. Manuell användning

1) Tryck på knappen "ON" (PÅ) på den centrala styrenheten, den motoriserade ventilen öppnas gradvis och den gröna lampan för "ON" (PÅ) blinkar. Den gröna lampan är alltid tänd tills ventilen är helt öppen.

2) Tryck på knappen "OFF" (PÅ) på den centrala styrenheten, den motoriserade ventilen stängs gradvis och den röda lampan för "OFF" (AV) blinkar. Den röda lampan är alltid tänd tills ventilen är helt stängd.

6.3. Automatiskt underhåll

För att förhindra att främmande ämnen ansamlas i vattnet under långvarig användning och påverkar systemets normala funktion, utförs den automatiska funktionen regelbundet.

Standardcykel: 30 dagar från den senaste start eller när ventilen slås på och av.

6.4. Läckagelarm

Vattensensor övervakar vattenansamling (båda kontakterna är nedsänkta i vatten) och utlöser ett larm.

1) Indikatorn för vattensensorn blinkar.

2) Den motsvarande digitala lampan på den centrala styrenheten blinkar och summern avger ett larm.

3) Efter 30 sekunders larm och om ingen ingriper, då stängs den motoriserade ventilen automatiskt, lampan "OFF" (AV) på den centrala styrenheten blinkar tills ventilen är helt stängd, den röda lampan "OFF" (AV) är alltid tänd och summerns larm fortsätter att låta. Indikatorlampan för vattensensorn fortsätter att blinka.

4) Efter 3 minuters larm slocknar lampan för vattensensorn. Den motsvarande digitala lampan på den centrala styrenheten fortsätter att blinka och larmet som summern avger tystnar.

5) Om vattenläckage uppstår ska du rengöra vattensensorn, trycka på knappen "ON" (PÅ), öppna den motoriserade ventilen och tysta larmet så det återgår till normalt arbetstillstånd.

6) Vid larm inom 30 sekunder ska du avlägsna vattensensorn från vattnet, rengöra, och efter ca 10 sekunder återgår systemet till normal drift.

Obs! Om du trycker på knappen "OFF" (AV) när larmet låter kan du manuellt stänga av larmljudet.

6.5. Larm om låg ström

6.5.1. När batterispänningen i vattensensorn är $\leq 2,2$ V utlöses larmet för lågt batteri.

1) Vattensensorns röda lampa lyser var tredje timme och blinkar 10 gånger. Den motsvarande digitala lampan på den centrala styrenheten fortsätter att blinka långsamt och summern låter 10 gånger var tredje timme.

2) När det nya batteriet har bytts ut försvinner larmet för lågt batteri.

6.5.2. När reservbatteriet används är spänningen < 4 V, vilket utlöser larm om lågt batteri.

1) Lampan för "Power" (Ström) på den centrala styrenheten blinkar långsamt och summer låter 10 gånger var tredje timme.

2) Frånkoppla först strömmen till adaptern och frånkoppla sedan reservbatteriet.

3) När du har bytt ut batteriet mot ett nytt, slå på reservbatteriet först för att tysta larmet och slå sedan på adaptern.

Obs! Var noga med att följa stegen och observera den prioriterade ordningen, slå på reservbatteriet först och sedan adaptern.

6.6. Frånkopplingslarm

Frånkopplingslarmet utlöses om den centrala styrenheten och vattensensorn frånkopplas.

1) Den motsvarande digitala lampan på den centrala styrenheten slocknar och summern låter 10 gånger var tredje timme.

2) När anslutningen är återställd tystar larmet.

6.7. Återställa fabriksinställningar

6.7.1. Central styrenhet

- 1) Frånkoppla strömförsörjningen och reservbatteriet.
- 2) Tryck och håll knappen "OFF" (AV) intryckt, slå på strömmen när "pip"-ljudet hörs och alla lampor kommer att tändas.
- 3) Släpp knappen "OFF" (AV) efter "pip"-ljudet och om alla lampor släcks, förutom lampan för "AV" betyder det att fabriksinställningarna har återställts.

7. Produktunderhåll

- a) Underhåll av motoriserad ventil: Se 6.3 för detaljer.
- b) Vattensensor: Tryck och håll in kopparkontakten (t.ex. bild 14) samtidigt för att utlösa läckagelarmet för att testa om systemet fungerar normalt.

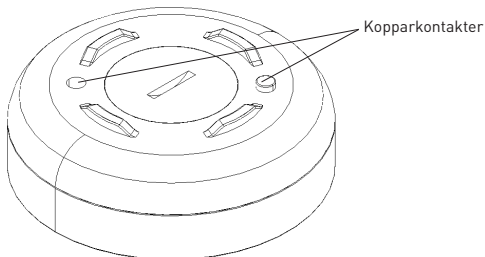


Bild 14

- c) Extern rengöring: Använd endast vatten och ett mildt rengöringsmedel och torka av med en fuktig trasa. Rengöringsmedel som innehåller alkohol kan leda till att plastskalet blir sprött och att ytan spricker.

8. Vanlig felsökning

Problem	Kontroll	Behandling
Den centrala styrenheten avger ett snabbt larmljud: "pip-pip-pip"	Motsvarande lampa för vattensensorn blinkar och motsvarande plats kan läcka vatten	Kontrollera snabbt om det finns läckor och stäng omedelbart den motoriserade ventilen vid behov.
	Lampan till vattensensorn är alltid på	Produkten kan vara trasig, få bekräftelse om detta genom att kontakta kundtjänst.
Den centrala styrenheten avger ett lågt pip-ljud: "pip-pip-pip"	Lampan till vattensensorn blinkar långsamt	Vattensensorn är låg, byt ut batteriet i tid. Se 6.5.1
	Lampan till vattensensorn är av	Kommunikationsnätverket mellan vattensensorn och den centrala styrenheten är inte bra, parkoppla igen. Se 6.1.1
	Lampan till vattensensorn är alltid på	Produkten kan vara trasig, få bekräftelse om detta genom att kontakta kundtjänst.
	Strömlampan blinkar	Reservbatteriet är lågt, byt ut batteriet i tid. Se 6.5.2
Lampan till vattensensorn blinkar snabbt och den motoriserade ventilen är stängd	Om motsvarande plats har vattenläckage	När du har åtgärdat vattenläckaget öppnar du den motoriserade ventilen igen. Se 6.4
Alla lampor på den centrala styrenheten slocknar	Kontrollera strömförsörjningen och om strömavbrott eller kortslutet stift förekommer	Återställ strömförsörjningen
	Om strömförsörjningen är normal	Produkten kan vara trasig, få bekräftelse om detta genom att kontakta kundtjänst

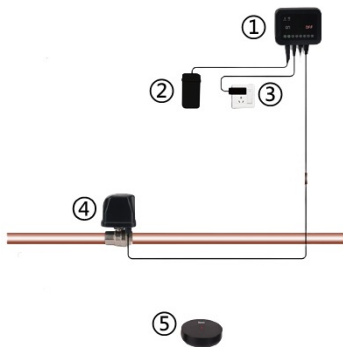
Tabell 2

Kjære kunde

Takk for at du kjøpte dette produktet. Vennligst les disse instruksjonene nøye før du installerer og bruker produktet. Denne installasjons- og bruksanvisningen skal leses av personellet som er ansvarlig for montering, vedlikehold og bruk.

Utstyret som du har kjøpt skal være i perfekt stand for inspeksjon. Hvis det oppstår et problem, vennligst kontakt din nærmeste kundeservice.

1. Sammensetning av settet



Figur 1

1- Sentral kontrollert; 2- Reservebatteri; 3- Strømadapter; 4- Motorisert ventil; 5- Vannsensor

Merknader

1) 1 vannsensor kan kun pares med 1 sentralkontroller.

2) 1 sentralkontroller støtter maksimalt 8 vannsensorer online

samtidig.

3) 1 sentralkontroller kan støtte 2 motoriserte ventiler som fungerer samtidig.

2. Applikasjoner

Det er mange uforutsigbare årsaker til vannskader i et hjem, og det kan være noe så enkelt som et tilkoblingsproblem med toalettet, kranen eller vaskemaskinen, eller en oversvømmelse fra vasken, badekaret eller vaskemaskinen. Disse risikoene er alltid til stede. Noen ganger oppstår det til og med lekkasjer utvendig, slik som lekkasje fra naboene i etasjen over, regnvannslekkasjer gjennom taket osv. Disse problemene blir ofte ignorert, og forekomsten av noen små problemer kan føre til store materielle skader.

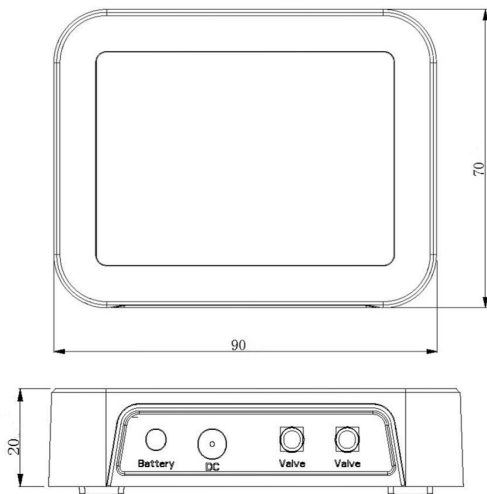
Basert på disse problemene vil dette produktet gi hjemmet ditt 24/7 vannsikkerhetsbeskyttelse!

3. Teknisk funksjon

- RF868 trådløst nettverk
- For bruk i ett hjem
- Manuell av/på-ventil
- CE-sertifisert, ROHS-kompatibel
- Sentralkontroller DC 12 V strømforsyning
- Motorisert ventil DC 12 V-drevet
- Reservestrømforsyning med batteri
- Vannsensor CR2032 batteridrevet
- Ventilhus: kuleventil i messing med full boring
- Nominelt trykk: PN40
- Arbeidsmedium: vann
- Mediets temperatur: 0 °C - 95 °C
- Arbeidsmiljø: -10 °C - 50 °C (ingen kondens)
- Handlingstid: 15 sekunder

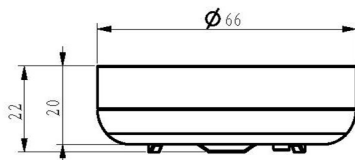
4. Produktets størrelse

4.1. Sentralkontrollerens formfaktor



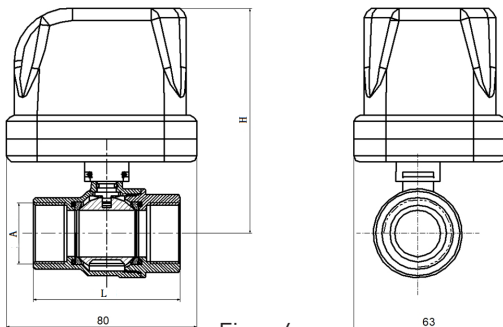
Figur 2

4.2. Vannsensorens utvendig størrelse



Figur 3

4.3. Utvendige dimensjoner på den motoriserte ventilen



Figur 4

Nr.	Størrelse	A	L(mm)	H(mm)
1	DN20	G3/4"	63.6	102

Tabell 1

5. Montering av produktet

Sentralkontrolleren monteres innendørs, maks. 1,5 meter fra en vekselstrømkilde, og må holdes tilkoblet til enhver tid, ellers vil systemet ikke fungere som det skal.

Den motoriserte ventilen skal installeres i en tørr, frostsikker innendørs hovedvannforsyningsledning. Den blir vanligvis installert på et sted etter vannmåleren og stengeventilen og før filteret. Den kan installeres horisontalt eller vertikalt.

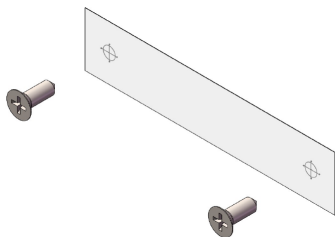
Slå av ledningens vanntilførsel før montering!

Ikke installer dette produktet i et brannvernssystem!

5.1. Montering av sentralkontrolleren

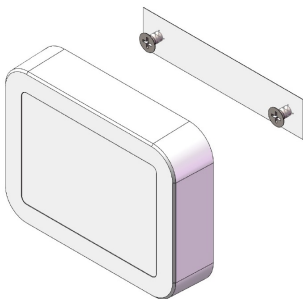
1) Ved hjelp av den medfølgende pappen, stikk to Ø4-hull i

monteringsposisjonen og skru skruene inn i hullene.



Figur 5

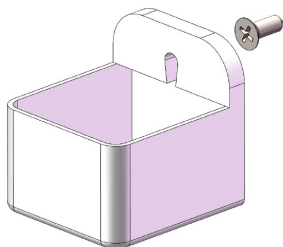
2) Heng sentralkontrolleren på skruene og fest den for å fullføre installasjonen.



Figur 6

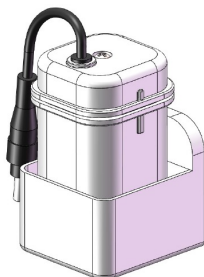
5.2. Montering av reservebatteriet

- 1) Stikk et Ø4-hull i monteringsstedet og skru skruen inn i hullet.
- 2) Heng batteriskuffen på skruen og fest den.



Figur 7

3) Plasser batteripakken på batteriskuffen for å fullføre installasjonen.

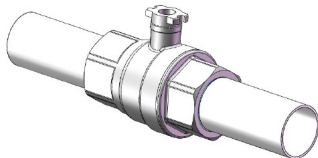


Figur 8

5.3. Montering av den motoriserte ventilen

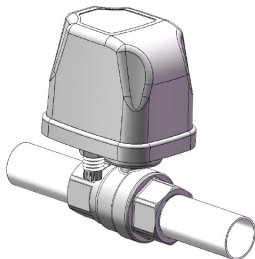
Aktuatoren og ventilhuset kan installeres separat.

1) Installer ventilhuset i hovedledningen.



Figur 9

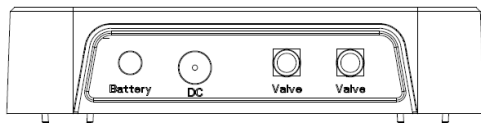
2) Vri aktuatorfjæren til 90°; installer aktuatoren på ventilhuset.
3) Vri fjæren tilbake 90° og fest den. Sørg for at ventilhuset og aktuatoren er godt tilkoblet for å fullføre installasjonen.



Figur 10

5.4. Kabling av sentralkontrolleren

- 1) Plugg den motoriserte ventilen inn i "Valve"-kontakten.
- 2) Plugg reservebatteriet inn i "Batteri"-kontakten.
- 3) Koble adapteren til "DC"-porten.



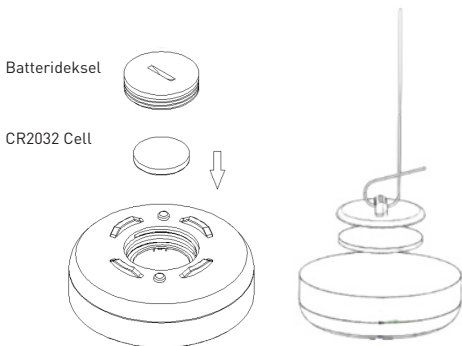
Figur 11

- 4) Slå på adapterstrømmen, det røde lyset til "OFF" er konstant på.
- 5) Trykk på "ON"-knappen for å holde sentralkontrolleren og motorventilbryteren synkronisert.

Merk: Slå på reservebatteriet først før du slår på strømadapteren!

5.5. Montering av vannsensoren

- 1) Installer CR2032-batteriet i vannsensoren (som i figur 12) og par den automatisk med sentralkontrolleren for tilkobling.

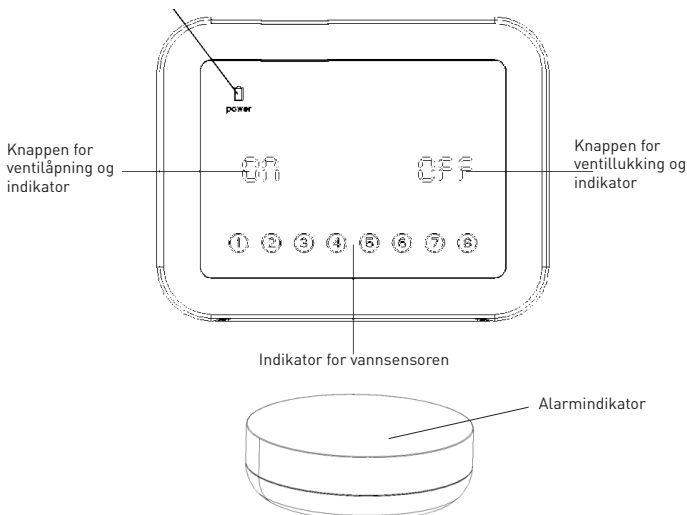


- 2) Det røde lyset på vannsensorens lukker for et øyeblikk, og det tilsvarende digitale lyset på sentralkontrolleren er konstant på.
- 3) Plasser den i området som skal overvåkes, på et flatt, ikke-ledende underlag.
- 4) Vannsensoren er klar.

Merk: Hvis vannsensoren ikke er paret, trykk 6.1.1 for å fullføre paringen.
Utstyret er klart til å tas i bruk.

6. Bruksinstruksjoner

Batteriindikator



Figur 13

6.1. Produktparing

6.1.1 Paring av sentralkontrolleren med vannsensoren.

1) Etter at sentralkontrolleren er slått på, trykk og hold "OFF"-knappen nede i 3 sekunder til den digitale lampen 1 er på og de andre digitale lysene er av, og slipp deretter "OFF"-knappen for å gå inn i paringsmodus.

2) Trykk kort på "OFF"-knappen, velg nummeret til det digitale lyset, trykk på "ON"-knappen for å bekrefte, det tilsvarende digitale lyset vil blinke.

3) Batteriet CR2032 er riktig installert i vannsensoren (Figur 5), lyset blinker 2 ganger og slukkes, "drypp, drypp" to ganger, det tilsvarende digitale lyset til sentralkontrolleren er alltid på, paringen er vellykket.

6.2. Manuell drift

1) Trykk på "ON"-knappen på sentralkontrolleren, den motoriserte ventilen åpner seg gradvis og det grønne lyset til "ON" blinker. Så lenge ventilen er helt åpen, lyser det grønne lyset konstant.

2) Trykk på "OFF"-knappen på sentralkontrolleren, den motoriserte ventilen lukkes gradvis, og det røde lyset til "OFF" blinker. Så lenge ventilen er helt lukket, lyser det røde lyset konstant.

6.3. Automatisk vedlikehold

For å forhindre mulig akkumulering av fremmedlegemer i vannet under langvarig bruk, noe som kan påvirke den normale driften av systemet, utføres det automatiske vedlikeholdet regelmessig. Standard syklus: 30 dager fra siste oppstart, eller når man slår ventilen av og på.

6.4. Lekkasjealarm

Vannsensoren overvåker vannakkumulering (begge kontaktene er nedsenket i vannet) og utløser en alarm.

1) Vannsensorens indikator blinker.

2) Det tilsvarende digitale lyset til sentralkontrolleren blinker og summeren avgir en alarm.

3) Etter 30 sekunder med alarm, hvis ingen griper inn, lukkes den motoriserte ventilen automatisk, "OFF"-lyset på sentralkontrolleren blinker til ventilen er helt lukket, det røde "OFF"-lyset er konstant på, og summeren fortsetter å alarmere. Vannsensorens indikatorlys fortsetter å blinke.

4) Etter 3 minutter med alarm, slukner lyset til vannsensoren. Det tilsvarende digitale lyset til sentralkontrolleren fortsetter å blinke, summeralarmen er av.

5) Håndter vannlekkasjen, rengjør vannsensoren, trykk på "ON"-knappen, åpne den motoriserte ventilen, opphev alarmen og gå tilbake til normal arbeidstilstand.

6) Alarm innen 30 sekunder, vannsensoren fra vannet, tørk opp, ca 10 sekunder, systemet kan fortsette normal drift.

Merk: Du kan manuelt slå av alarmlyden ved å trykke på "OFF"-

knappen når alarmen har gått.

6.5. Lavt batteri alarm

6.5.1. Når vannsensorens batterispenning er $\leq 2,2$ V, utløses det lavt batteri alarm.

1) Vannsensorens rødt lys blinker 10 ganger hver 3. time. Det tilsvarende digitale lyset til sentralkontrolleren fortsetter å blinke sakte, summeren lyder 10 ganger hver 3. time.

2) Etter at man har skiftet ut batteriet, oppheves alarmen for lavt batteri.

6.5.2. Når du bruker et reservebatteri og spenningen er < 4 V, utløses det lavt batteri alarm.

1) Sentralkontrollerens "Power"-lys blinker sakte og summeren lyder 10 ganger hver 3. time.

2) Koble først fra adapterstrømmen og deretter reservebatteriet.

3) Etter at du har byttet ut batteriet med et nytt, slå på reservebatteriet først for å oppheve alarmen, og deretter adapterstrømmen.

Merk: Pass på å følge disse trinnene og ta hensyn til prioriteringsrekkefølgen, slå på reservebatteriet først og slå deretter på adapteren.

6.6. Frakoblingsalarm

Sentralkontrolleren og vannsensoren er frakoblet, og det utløser frakoblingsalarmen.

1) Det tilsvarende digitale lyset til sentralkontrolleren slukner og summeren lyder 10 ganger hver 3. time.

2) Etter at koblingen er gjenopprettet, oppheves alarmen.

6.7. Gjenopprett fabrikkinnstillinger

6.7.1. Sentralkontroller

1) Koble fra strømforsyningen og reservebatteriet.

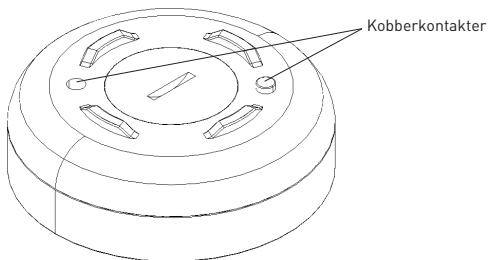
2) Trykk på "OFF"-knappen og hold den nede, slå på strømmen, etter "slipp"-lyden vil alle lysene være på.

3) Slipp "OFF"-knappen etter "drypp"-lyden, alle andre lys bortsett fra "OFF"-lyset er av, fabrikkinnstillingene har blitt gjenopprettet.

7. Vedlikehold av produktet

a) Vedlikehold av den motoriserte ventilen: Se 6.3 for detaljer.

b) Vannsensor: Trykk på kobberkontakten (se Figur 14) og hold den nede for å utløse lekkasjealarmen og teste om systemet fungerer normalt.



Figur 14

c) Utvendig rengjøring: Bruk kun vann, mildt vaskemiddel og tørk av med en fuktig klut. Rengjøringsmidlene som inneholder alkohol kan forårsake sprøhet i plastskallet og eventuelt overflatesprekker.

8. Feilsøking av vanlige problemer

Problem	Sjekk	Forbedring
Sentralkontrolleren avgir en rask alarmlyd: "drypp-drypp-drypp"	Den tilsvarende vannsensor-lampen blinker, det kan lekke vann fra dette stedet	Sjekk raskt for lekkasjer, og om nødvendig, lukk den motoriserte ventilen umiddelbart.
	Lyset til vannsensoren er konstant på	Produktet kan ha funksjonsfeil, vennligst kontakt kundeservice for bekreftelse.
Sentralkontrolleren avgir en myk pipelyd: "drypp-drypp-drypp"	Lyset til vannsensoren blinker sakte	Batteriet til vannsensoren er lavt, skift ut batteriet i tide. Se 6.5.1
	Lyset til vannsensoren er av	Kommunikasjonsnettverket mellom vannsensoren og sentralkontrolleren fungerer ikke så bra, vennligst par dem på nytt. Se 6.1.1
	Lyset til vannsensoren er konstant på	Produktet kan ha funksjonsfeil, vennligst kontakt kundeservice for bekreftelse.
	Power-lyset blinker	Batteriet er lavt, vennligst bytt batteriet i tide. Se 6.5.2
Lyset til vannsensoren blinker raskt og den motoriserte ventilen er lukket	Om det har oppstått en vannlekkasje på det tilsvarende stedet	Etter at du har utbedret vannlekkasjen, åpne den motoriserte ventilen igjen. Se 6.4
Alle lysene på sentralkontrolleren slukner	Sjekk strømforsyningen, om det er strømbrudd eller om pluggen er ødelagt	Gjenoppsett strømforsyningen
	Hvis strømforsyningen er normal	Produktet kan ha funksjonsfeil, vennligst kontakt kundeservice for bekreftelse

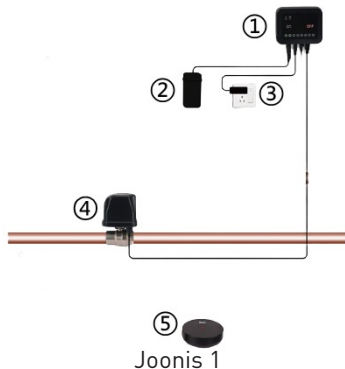
Tabell 2

Lugupeetud klient!

Täname, et ostsite selle toote. Enne selle paigaldamist ja kasutamist lugege juhised tähelepanelikult läbi. Neid paigaldus- ja kasutusjuhiseid peaksid lugema toodet paigaldavad, hooldavad ja kasutavad isikud.

Ostetud seade peaks olema kontrollimise jaoks ideaalses korras. Probleemi korral võtke ühendust lähima klienditeenindusega.

1. Komplekti sisu



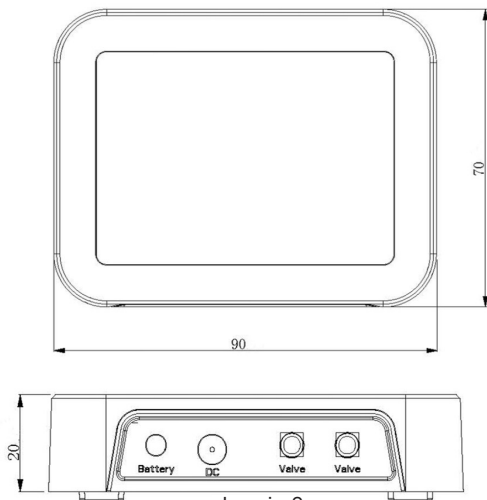
1- keskkontroller; 2- varuaku; 3- toiteadapter; 4- mootoriga klapp; 5- veeandur

Märkused

- 1) 1 veeanduri saab siduda ainult 1 keskkontrolleriga.
- 2) 1 keskkontroller toetab korraga võrgus maksimaalselt 8 veeandurit.
- 3) 1 keskkontroller toetab korraga maksimaalselt 2 samal ajal töötavat

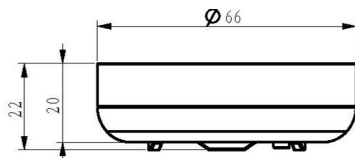
4. Toote mõõdud

4.1. Keskkontrolleri kujutegur



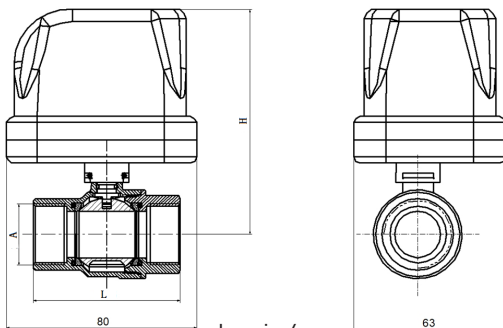
Joonis 2

4.2. Veeanduri väline suurus



Joonis 3

4.3. Mootoriga klapi välismõõtmed



Joonis 4

Nr	Suurus	A	L(mm)	H(mm)
1	DN20	G3/4"	63.6	102

Tabel 1

5. Toote paigaldamine

Keskkontroller tuleb paigaldada siseruumidesse, lähedal asuvast vahelduvvooluallikast 1,5 meetri ulatusse ja see peab kogu aeg pinge all olema, sest muidu ei tööta süsteem õigesti.

Mootoriga klapp tuleb paigaldada kuivas külmumiskindlas siseruumis asuvale peaveetorustikule. See paigaldatakse tavaliselt veearvesti ja sulgeklapi järele ning enne filtrit. Selle võib paigaldada horisontaalselt või vertikaalselt.

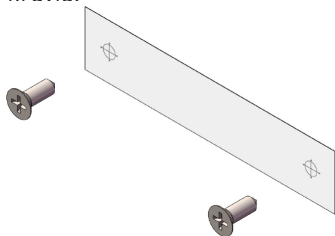
Enne paigaldamist lülitage torustiku veevarustus välja.

Ärge paigaldage toodet tulekaitsesüsteemile.

5.1. Keskkontrolleri paigaldamine

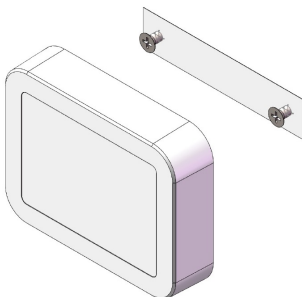
1) Tehke komplekti kuuluva papi abil paigalduskohta kaks $\varnothing 4$ ava

ja laske avadesse kruvid.



Joonis 5

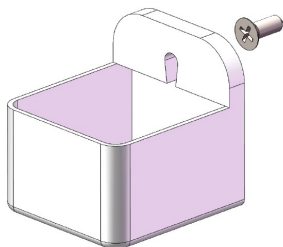
2) Asetage keskkontroller kruvidele ja kinnitage see paigalduse lõpetamiseks.



Joonis 6

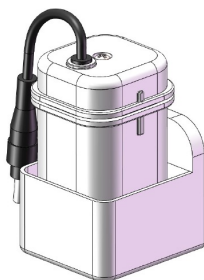
5.2. Varuaku paigaldamine

- 1) Tehke paigalduskohta $\varnothing 4$ ava ja laske avasse kruvi.
- 2) Riputage akualus kruvi külge ja kinnitage see.



Joonis 7

3) Paigaldage akupakk akualusele, et paigaldamine lõpetada.

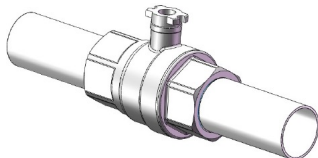


Joonis 8

5.3. Mootoriga klapi paigaldamine

Käituri ja klapi kere saab paigaldada eraldi.

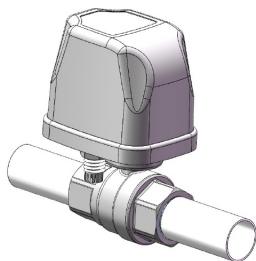
1) Paigaldage klapi kere peatorustikule.



Joonis 9

2) Pöörake käituri vedru 90°; paigaldage käitur klapi kerele.

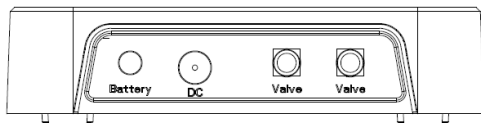
3) Pöörake vedru 90° tagasi ja kinnitage see. Paigalduse lõpetamiseks veenduge, et klapi kere ja käitur oleksid kindlalt ühendatud.



Joonis 10

5.4. Keskkontrolleri juhtmestik

- 1) Ühendage mootoriga klapp pesa „Valve“ (Klapp).
- 2) Ühendage varuaku pesa „Battery“ (Aku).
- 3) Ühendage adapter porti „DC“.



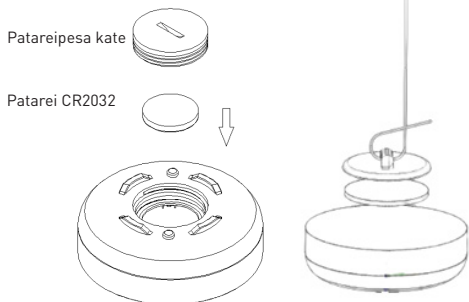
Joonis 11

- 4) Lülitage adapteri toide sisse, nupu „OFF“ (Väljas) tuli põleb pidevalt.
- 5) Vajutage nuppu „ON“, et keskkontroller ja mootoriga klapp sisse lülitada.

Märkus. Kõigepealt lülitage sisse varuaku ja alles seejärel toiteadapter.

5.5. Veeanduri paigaldamine

- 1) Paigaldage patareid CR2032 veeandurisse (nagu on näidatud joonisel 12) ja siduge see ühenduse loomiseks automaatselt keskkontrolleriga.



Joonis 12

2) Veeanduri punane tuli vilgub üks kord ja keskkontrolleri digitaalne tuli jääb põlema.

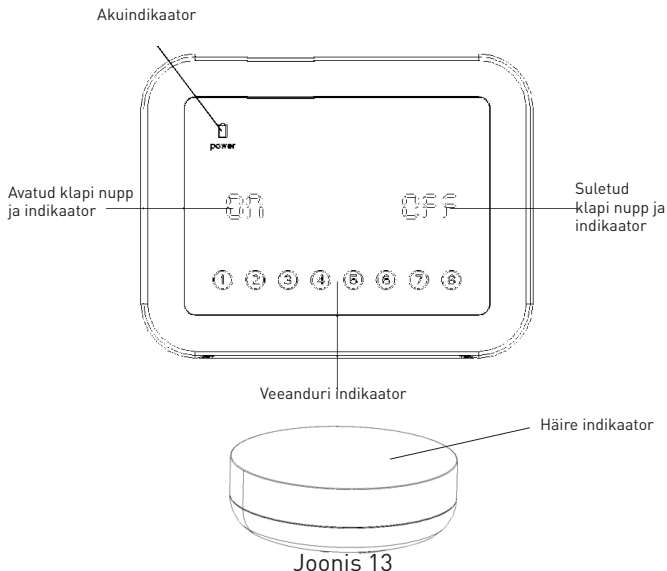
3) Asetage see jälgitavale alale, milleks peab olema lame, mittejuhtiv pind.

4) Veeandur on valmis.

Märkus. Kui veeandur ei ole seotud, vajutage sidumise lõpetamiseks 6.1.1.

Seadmed on kasutamiseks valmis.

6. Kasutusjuhised



Joonis 13

6.1. Toote sidumine

6.1.1 Keskkontrolleri sidumine veeanduriga.

1) Kui keskkontroller on sisse lülitatud, hoidke klahvi „OFF“ 3 sekundit all, kuni digitaalne tuli 1 süttib ja teised digitaalsed tuled kustuvad, seejärel vabastage klahv „OFF“, et siseneda sidumisrežiimi.

2) Vajutage korraks klahvi „OFF“ (väljas), valige digitaalse tule number ja vajutage kinnitamiseks klahvi „ON“ (sees): digitaalne tuli hakkab vilkuma.

3) Kui patarei CR2032 on õigesti veeandurisse paigaldatud (joonis 5), vilgub tuli kaks korda ja seejärel kustub, helisignaal kõlab kaks korda, keskkontrolleri digitaalne tuli jääb põlema, mis tähendab, et sidumine õnnestus.

6.2. Käsitsi juhtimine

1) Vajutage keskkontrolleri nuppu „ON“, mootoriga klapp avaneb järk-järgult ja roheline tuli „ON“ vilgub. Niikaua kui klapp on täielikult avatud, põleb roheline tuli.

2) Vajutage keskkontrolleri nuppu „OFF“, mootoriga klapp suletakse järk-järgult ja punane „OFF“ tuli vilgub. Niikaua kui klapp on täielikult suletud, põleb punane tuli.

6.3. Automaatne hooldus

Selleks et vältida võõrkehade võimalikku kogunemist vette pikaajalise kasutamise ajal ja süsteemi tavapärase toimimise mõjutamist, toimub korrapäraselt automaatne hooldus.

Vaiketsükkel: 30 päeva viimasest sisselülitamisest või klapi sisse- ja väljalülitamisest.

6.4. Lekkehäire

Veeandur jälgib vee kogunemist (mõlemad kontaktid on vee all) ja käivitab häiresignaali.

1) Veeanduri indikaator vilgub.

2) Keskkontrolleri digitaalne tuli vilgub ja kõlab helisignaali.

3) Kui pärast signaali kõlamist 30 sekundit keegi ei sekku, suletakse mootoriga klapp automaatselt, keskkontrolleri „OFF“-tuli vilgub, kuni klapp on täielikult suletud, punane „OFF“-tuli põleb ja helisignaali kõlab endiselt. Veeanduri indikaator vilgub edasi.

4) Pärast häiresignaali püsimist 3 minutit kustub veeanduri tuli. Keskkontrolleri digitaalne tuli vilgub edasi ja helisignaali lülitub välja.

5) Kõrvaldage veeleke, puhastage veeandur, vajutage nuppu „ON“, avage mootoriga klapp, lülitage alarm välja ja taastage tavapärase tööolek.

6) Kui häiresignaali on kõlanud 30 sekundit, tõstke veeandur veest välja, puhastage see ja umbes 10 sekundi pärast jätkub süsteemi tavapärase töö.

Märkus. Vajutage häiresignaali ajal klahvi „OFF“ ja saate häiresignaali

käsitsi välja lülitada.

6.5 Väikese võimsuse häire

6.5.1. Kui veeanduri aku pinge on $\leq 2,2$ V, käivitub madala akutaseme häiresignaali.

1) Veeanduri punane tuli süttib iga 3 tunni järel ja vilgub 10 korda. Keskkontrolleri digitaalne tuli vilgub aeglaselt edasi, helisignaali kõlab iga 3 tunni järel 10 korda.

2) Pärast uue aku sisestamist lülitub madala akutaseme häiresignaali välja.

6.5.2. Kui varuaku kasutamisel on pinge < 4 V, läheb tööle madala akutaseme häiresignaali.

1) Keskkontrolleri tuli „Power“ vilgub aeglaselt ja helisignaali kõlab iga 3 tunni järel 10 korda.

2) Kõigepealt katkestage adapteri toide, seejärel lahutage varuaku.

3) Pärast aku asendamist uuega lülitage kõigepealt sisse varuaku, et lülitada häiresignaali välja, ja seejärel lülitage sisse adapteri toide.

Märkus. Järgige kindlasti neid samme ja pöörake tähelepanu tegevuse järjekorrale, lülitage kõigepealt sisse varuaku ja seejärel lülitage sisse adapter.

6.6. Lahtiühendamise häire

Keskkontroller ja veeandur on lahti ühendatud, mis käivitab lahtiühendamise häiresignaali.

1) Keskkontrolleri digitaalne tuli kustub ja helisignaali kõlab iga 3 tunni järel 10 korda.

2) Pärast ühenduse taastamist lülitub häiresignaali välja.

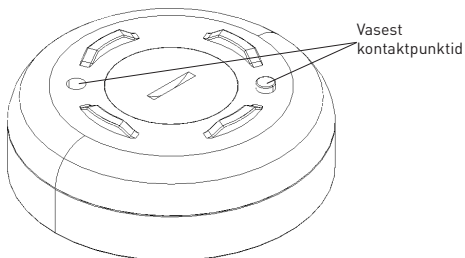
6.7. Tehasesätete taastamine

6.7.1. Keskkontroller

- 1) Ühendage toiteallikas ja varuaku lahti.
- 2) Hoidke nuppu „OFF“ all, lülitage toide sisse. Pärast helisignaali süttivad kõik tuled.
- 3) Vabastage klahv „OFF“, pärast helisignaali kustuvad kõik tuled peale „OFF“-tule ja tehasesätted on taastatud.

7. Toote hooldus

- a) Mootoriga klapi hooldus: vt üksikasju jaotisest 6.3.
- b) Veeandur: hoidke vasest kontaktpunkte (joonis 14) korruga all, et käivitada lekkehäire ja kontrollida, kas süsteem toimib tavapäraselt.



Joonis 14

- c) Väline puhastamine: kasutage ainult vett ja õrnatoimelist pesuvahendit ning pühkige niiske lapiga. Alkoholi sisaldavad puhastusvahendid võivad plastkesta rabadaks muuta ja pragusid tekitada.

8. Tavaline veaotsing

Probleem	Kontrollimine	Kõrvaldamine
Keskkontrollerist kõlab helisignaali	Veeanduri tuli vilgub, asukohas võib lekkida vett	Kontrollige kiiresti lekete olemasolu ja vajaduse korral lülitage mootoriga klapp kohe välja
	Veeanduri tuli põleb alati	Tootel võis tekkida tõrge, võtke kinnitamiseks ühendust klienditeenindusega
Keskkontroller tekitab vaikse piiksuva helisignaali	Veeanduri tuli vilgub aeglaselt	Veeanduri aku tase on madal, asendage aku õigel ajal. Vt jaotist 6.5.1
	Veeanduri tuli ei põle	Veeanduri ja keskkontrolleri vaheline sidevõrk ei ole hea, siduge see uuesti. Vt jaotist 6.1.1
	Veeanduri tuli põleb alati	Tootel võis tekkida tõrge, võtke kinnitamiseks ühendust klienditeenindusega
	Toitetuli vilgub	Varuaku tase on madal, asendage aku õigel ajal. Vt jaotist 6.5.2.
Veeanduri tuli vilgub kiiresti ja mootoriga klapp on suletud	Kas selles kohas on veeleke	Pärast veelekke kõrvaldamist avage mootoriga klapp uuesti. Vt jaotist 6.4
Kõik keskkontrolleri tuled kustuvad	Kontrollige toiteallikat, kas on tekkinud toitekatkestus või kas pistik tuli välja	Taastage toiteallikas
	Kui toiteallikas toimib tavapäraselt	Tootel võis tekkida tõrge, võtke selle kinnitamiseks ühendust klienditeenindusega

Tabel 2



Manual instructions material /
Ohjekirjan materiaali /
Instruktionsmaterial /
Håndbok instruksjonsmateriale /
Juhendmaterjal

Manufactured for • Valmistuttaja • Tillverkad för • Produsert
for • Toodetud • Ražošanas pasūtītājs • Kieno užsakymu
pagaminta • Wyprodukowano dla • Onninen Oy, Työpajankatu
12, FI- 00580 Helsinki. Made in China.