

## Siirtoilmalaite

## OLC



## Tuotekuvaus

OLC on seinäasenteinen siirtoilmalaite. OLC koostuu kahdesta vaimennuselementistä, jotka asennetaan seinän molemmille puolille. Tarvittaessa läpivientiosana voidaan käyttää ilmanvaihtokanavaa tai OLCZ lisävarustetta.

- Huomaamaton muotoilu
- Hyvä äänenvaimennus

## Hoito

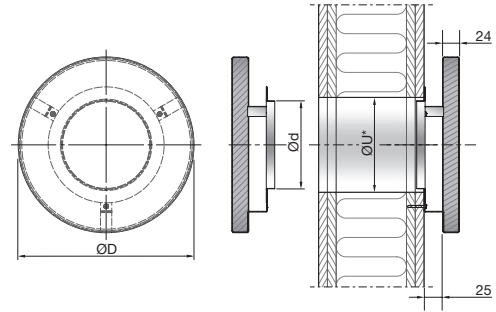
Vaimennuslevyt ovat irrotettavissa puhditusta varten. Näkyvät osat voidaan pyyhkiä kostealla kankaalla.

## Tuotekoodi

<b>Tuotetunnus</b>	<b>OLC</b>	<b>aaa</b>
<b>Tyyppi</b>		
OLC		
<b>Koko</b>		
100, 125, 160 mm		

Esimerkki: OLC - 125

## Mitat



OLC Koko (Ød)	ØD [mm]	*ØU	m [kg]
100	200	108-110	0,8
125	250	133-135	1,0
160	300	168-170	1,2

ØU\* = Asennusaukko = Ød + 10 mm

## Pikavalinta

Koko Ød	Δp <sub>t</sub> = 10 [Pa]		Δp <sub>t</sub> = 15 [Pa]		Δp <sub>t</sub> = 20 [Pa]		*D <sub>n,e,w</sub> [dB]
	[l/s]	[m <sup>3</sup> /h]	[l/s]	[m <sup>3</sup> /h]	[l/s]	[m <sup>3</sup> /h]	
100	19	68	24	86	27	97	49
125	28	101	34	122	39	140	47
160	40	144	49	176	56	202	44

\* Arvot esitetty levyseinälle 95 mm eristeellä.

## Materiaali ja pintakäsittely

Asennusosat:	Galvanoitu teräs
Etulevy:	Galvanoitu teräs
Vakio pintakäsittely:	Jauhemaalaus
Vakioväri:	RAL 9003, kiiltoaste 30

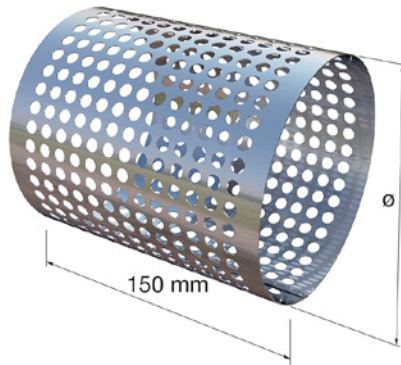
Muut värit tilauksen mukaan. Lisätietoja Lindabin myyntiosastolta.

# Siirtoilmalaite

# OLC

## Lisävarusteet

### OLCZ - Rei'itetty läpivientiosa

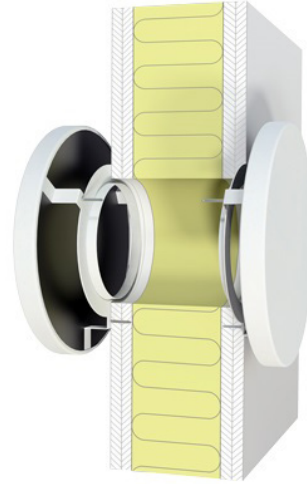


### Tuotekoodi

<b>Tuotetunnus</b>	<b>OLCZ</b>	<b>aaa</b>
<b>Tyyppi</b>		
OLCZ		
<b>Koko</b>		
Ø100, 125, 160 mm		

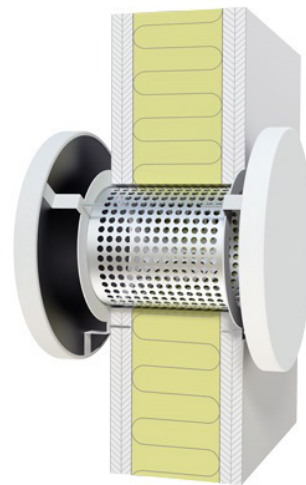
Esimerkki: OLCZ - 160

## OLC seinäasennus



### OLC seinäasennus rei'itettyllä sylinterillä OLCZ.

OLCZ on lisävaruste. Myös ilmanvaihtokanavaa voidaan käyttää läpivientiosana.



Lisätietoja OLC asennusohjeessa.

# Siirtoilmalaite

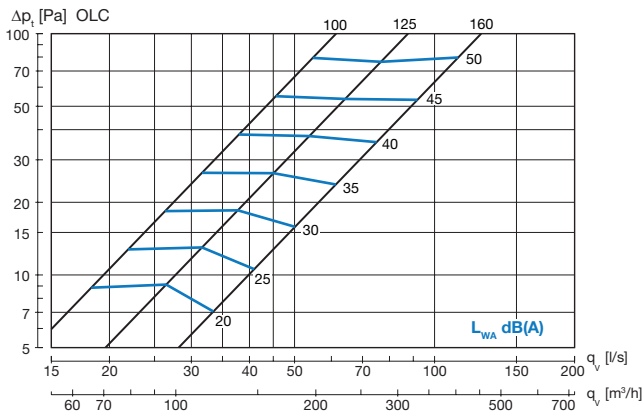
OLC

## Tekniset tiedot

### Teho

Ilmavirta  $q_v$  (l/s) ja (m<sup>3</sup>/h), kokonaispainehäviö  $\Delta p_t$  (Pa) sekä äänentehotaso  $L_{WA}$  (dB(A)) annetaan kummallakin puolella seinää olevalle laitteelle.

### Mitoitusdiagrammi



## Normalisoitu muuntokerroin $D_{n,e}$

Painotettu arvo ( $D_{n,e,w}$ ) standardin ISO 717-1 mukaisesti.

### Levyseinä 95 mm eristeellä

Koko [mm]	Keskitajuus Hz					* $D_{n,e,w}$
	125	250	500	1K	2K	
100	32	46	46	48	54	49
125	34	43	43	46	51	47
160	34	40	40	44	50	44

### Levyseinä 70 mm eristeellä

Koko [mm]	Keskitajuus Hz					* $D_{n,e,w}$
	125	250	500	1K	2K	
100	30	40	38	42	50	43
125	30	37	37	42	49	43
160	30	34	34	40	50	41

### Kiinteä seinä ilman eristettä

Koko [mm]	Keskitajuus Hz					* $D_{n,e,w}$
	125	250	500	1K	2K	
100	24	24	23	32	40	31
125	23	24	23	33	40	31
160	24	24	23	32	39	30

# Siirtoilmalaite

OLC

## Tekniset tiedot

### Laskentaesimerkki

Siirtoilmalaitetta mitoitettaessa lasketaan, kuinka paljon seinän ääntä eristävät ominaisuudet heikkenevät.

Näitä laskelmia varten pitää tietää seinän pinta-ala ja äänen-eristävyys R.

Tämä suhteutetaan laitteen  $D_{n,e}$ -arvoon.  $D_{n,e}$  on laitteen R-arvo, ilmaistuna 10 m<sup>2</sup> siirtopinta-alalla erittelyn ISO 10140-2 mukaisesti.

Arvo  $D_{n,e}$  voidaan muuntaa muiden siirtopinta-alojen R-arvoksi alla olevan taulukon avulla.

Pinta-ala [m <sup>2</sup> ]	10	2	1
Korjaus [dB]	0	-7	-10

Alla olevassa diagrammissa on esitetty seinän ääneneristävyyden pieneneminen kullakin oktaavikaistalle ( $D_{n,e}$ ) sekä painotetulle arvolle ( $D_{n,e,w}$ ).

Nopea laskenta voidaan suorittaa käyttämällä suoraan seinän  $R_w$  - arvoa ja laitteen painotettua normalisoitua  $D_{n,e,w}$  -arvoa.

### Esimerkki:

$R_w$  (seinä): 50 dB  
 $D_{n,e,w}$  (laite): 44 dB  $R_w - D_{n,e,w} = 6$  dB  
 Seinän pinta-ala: 20 m<sup>2</sup>  
 Laitteiden lukumäärä: 1 kpl  $20 \text{ m}^2 / 1 = 20 \text{ m}^2$

$R_w$ -arvon luettu pieneneminen (seinä): 5  
 $R_w$ -arvo seinälle laitteella  $\sim 50 - 5 = 45$  dB

Laskenta voidaan myös suorittaa alla olevan kaavan mukaan:

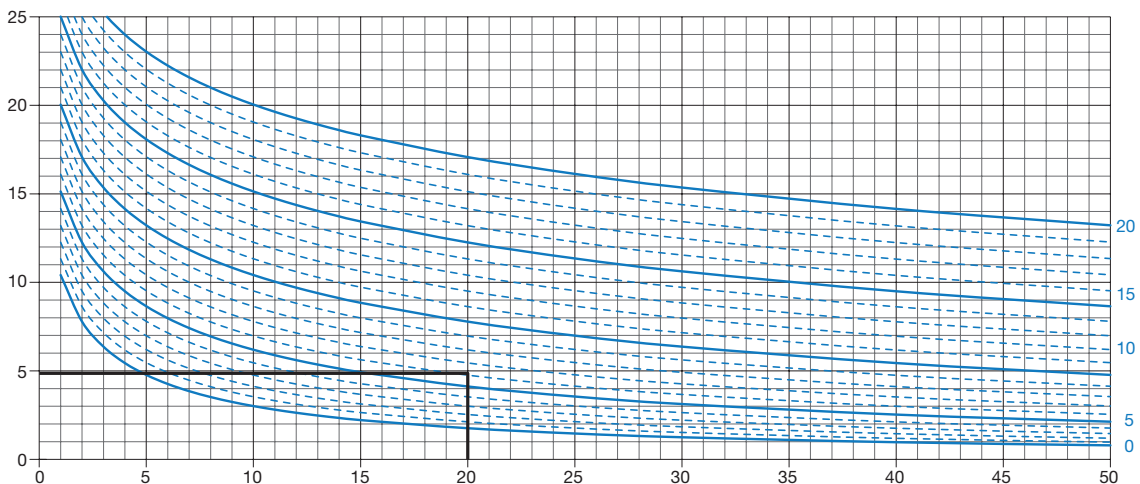
$$R_{res} = 10 \cdot \text{Log} \frac{S_{Seinä}}{(10 \text{ m}^2 \cdot 10^{-0,1 \cdot D_{n,e}}) + (S_{Seinä} \cdot 10^{-0,1 \cdot R_{Seinä}})}$$

### jossa:

- $R_{res}$  kokonaismuuntokerroin seinälle ja laitteelle.
- S on seinän pinta-ala.
- $D_{n,e}$  on laitteen  $D_{n,e}$ -arvo.
- $R_{Seinä}$  on seinän R-arvo ilman laitetta.

Heikkennys reinän arvoon ( $R_w$ ) [dB]

Erutus seinän ja laitteen välillä ( $R_w - D_{n,e,w}$ ) [dB]



Seinäpinta-ala [m<sup>2</sup>] / Laitelukumäärä [-]