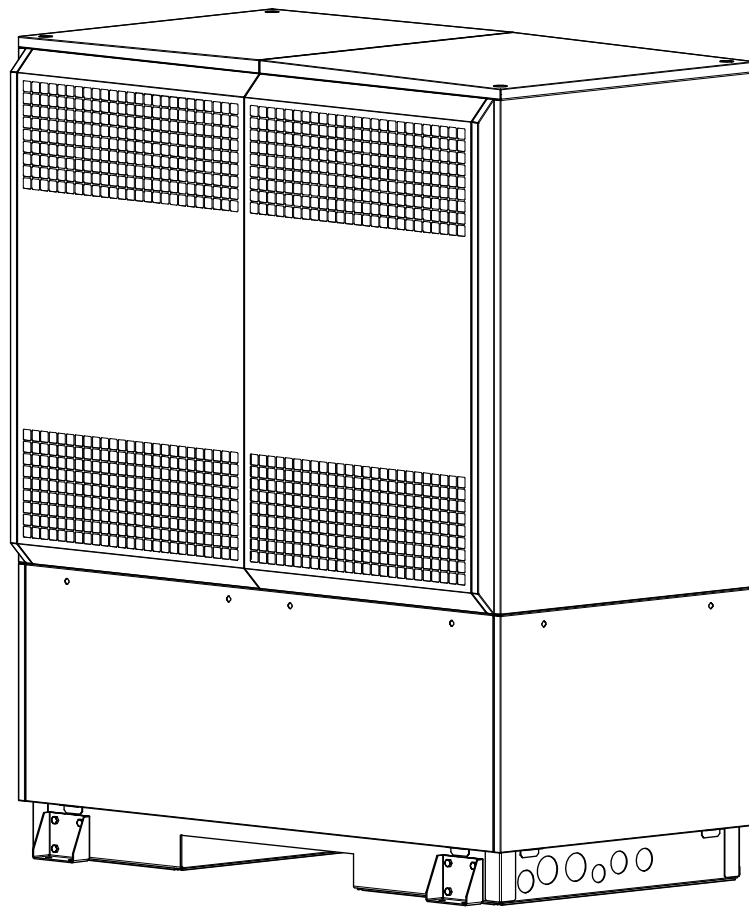


LA 3860



Asennus- ja käyttöohjeet

Ilma-vesilämpöpumppu ulkoasennukseen

Sisällysluettelo

1	Turvallisuusohjeet	FI-2
1.1	Symbolit ja merkinnät.....	FI-2
1.2	Käyttötarkoituksen mukainen käyttö.....	FI-2
1.3	Lainsäädäntö ja direktiivit.....	FI-2
1.4	Lämpöpumpun energiatehokas käyttö.....	FI-2
2	Lämpöpumpun käyttötarkoitus	FI-3
2.1	Käyttöalue.....	FI-3
2.2	Toimintatapa.....	FI-3
3	Toimituksen sisältö	FI-4
3.1	Peruslaite.....	FI-4
3.2	Kytkenäkotelo.....	FI-4
3.3	Lämpöpumpun ohjausyksikkö.....	FI-4
4	Kuljetus	FI-5
5	Asennusvalmistelut	FI-5
5.1	Yleistä.....	FI-5
5.2	Lauhdevesiputki.....	FI-6
6	Asennus	FI-6
6.1	Yleistä.....	FI-6
6.2	Lämmityspuolen liitäntä.....	FI-6
6.3	Veden laatu lämmityslaitteistoissa.....	FI-7
6.4	Sähköliitännät.....	FI-9
7	Käynnistys	FI-10
7.1	Yleistä.....	FI-10
7.2	Valmistelu.....	FI-10
7.3	Menettelytapa.....	FI-11
8	Puhdistus ja kunnossapito	FI-11
8.1	Ylläpito.....	FI-11
8.2	Lämmityspuolen puhdistus.....	FI-11
8.3	Ilmapuolen puhdistaminen.....	FI-12
9	Viat ja vianhaku	FI-12
10	Laitteen poistaminen käytöstä/hävittäminen	FI-12
11	Laitteen tekniset tiedot	FI-13
12	Tuotetiedot asetuksen (EU) nro 813/2013, liitteen II, taulukon 2 mukaan	FI-15
13	Mittakuvat	FI-16
13.1	Mittakuva.....	FI-16
14	Kaaviot	FI-17
14.1	Lämmityksen ominaiskäyrät.....	FI-17
14.2	Lämmityksen käyttörajakaavio.....	FI-18
15	Liitäntäkaaviot	FI-19
15.1	Hydrauliset periaatekaavat.....	FI-19
15.2	Selitykset.....	FI-20

1 Turvallisuusohjeet

1.1 Symbolit ja merkinnät

Erityisen tärkeät ohjeet on näissä käyttöohjeissa merkitty huomiosanoilla **HUOMIO!** ja **OHJE**.

HUOMIO!

Välitön hengenvaara tai vakavien henkilövahinkojen tai vakavien aineellisten vahinkojen vaara.

OHJE

Aineellisten vahinkojen tai lievien henkilövahinkojen vaara tai tärkeitä tietoja ilman henkilöihin tai esineisiin kohdistuvia vaaroja.

1.2 Käyttötarkoituksen mukainen käyttö

Tämä laite on hyväksytty ainoastaan valmistajan tarkoittamaan käyttötarkoitukseen. Muunlainen tai siitä poikkeava käyttö ei vastaa käyttötarkoitusta. Käyttötarkoituksen mukaiseen käyttöön kuuluu myös projektikohtaisten asiakirjojen noudattaminen. Laitteeseen tehtävät rakenne- tai muut muutostyöt on kielletty.

1.3 Lainsäädäntö ja direktiivit

Tämä lämpöpumppu on tarkoitettu kotitalouskäyttöön EU-direktiivin 2006/42/EY (konedirektiivin) 1 artiklan kohdan 2 k) mukaan ja siihen sovelletaan EY-direktiivin 2014/35/EU (pienjäännitedirektiivin) vaatimuksia. Laite on tarkoitettu täten myös maallikoiden käyttöön myymälöiden, toimistojen ja muiden vastaavien työympäristöjen, maatalousyritysten sekä hotellien, majoitusliikkeiden tms. tai muiden asuintilojen lämmittämiseen.

Lämpöpumpun suunnittelussa ja toteutuksessa on noudatettu asiaankuuluvia EU-direktiivejä sekä DIN- ja VDE-määräyksiä (ks. CE-vaatimustenmukaisuusvakuutus).

Lämpöpumpun sähköliitännässä on noudatettava asianomaisia VDE-, EN- ja IEC-standardeja. Lisäksi on huomioitava sähköyhtiön liittämisehdot.

Lämmityslaitteisto tulee kytkeä asianomaisten määräysten mukaisesti.

Tätä laitetta voivat käyttää 8-vuotiaat tai vanhemmat lapset sekä fyysisesti, sensorisesti tai henkisesti rajoitteiset tai muuten kokemattomat tai taitamattomat henkilöt, jos heitä valvotaan tai opastetaan laitteen turvalliseen käyttöön ja he ymmärtävät siitä aiheutuvat vaarat.

Lapset eivät saa leikkiä laitteella. Lapset eivät saa tehdä käyttäjän huoltotöitä tai puhdistusta ilman valvontaa.

HUOMIO!

Lämpöpumpun käytössä ja huollossa on noudatettava lämpöpumpun käyttömaan paikallisia viranomaismääräyksiä. Tarvittavan pätevyyden omaavan henkilön on tehtävä lämpöpumpulle tiivistarkastus säännöllisin väliajoin kylmäaineen täyttömäärän mukaan.

Lisätietoja löytyy oheisesta lokikirjasta.

1.4 Lämpöpumpun energiatehokas käyttö

Käyttämällä tätä lämpöpumppua autat suojelemaan ympäristöä. Lämmönlähteen ja lämmitysjärjestelmän huolellinen mitoitus on erittäin tärkeää energiaa säästävän käytön kannalta.

Erityisen tärkeänä lämpöpumpun tehokkuuden kannalta on lämmitysveden ja lämmönlähteen lämpötilaerotuksen pitäminen mahdollisimman pienenä. Siksi lämmönlähde ja lämmityslaitteisto on valittava huolellisesti. **Yhden Kelvin-asteen (yksi °C) verran korkeampi lämpötilaerotus nostaa energiankulutusta n. 2,5 %.** On muistettava, että lämmitysjärjestelmän suunnittelussa on huomioitava myös erikoiskuluttajat, kuten esim. käyttöveden kuumennus, ja että ne mitoitetaan matalia lämpötiloja varten. **Lattialämmitys (pintalämmitys)** soveltuu matalien menovesilämpötilojen (30 °C ... 40 °C) ansiosta optimaalisesti lämpöpumpun käyttöön.

Käytön aikana on tärkeää, että lämmönvaihtimiin ei tule epäpuhtauksia, koska silloin lämpötilaerotus suurenee ja tehokerroin huononee.

Myös lämpöpumpun ohjausyksikön oikea säätö on tärkeä tekijä energiansäästön kannalta. Lisätietoja tästä aiheesta löytyy lämpöpumpun ohjausyksikön käyttöohjeista.

2 Lämpöpumpun käyttötarkoitus

2.1 Käyttöalue

Ilma-vesilämpöpumppu on tarkoitettu ainoastaan lämmitysveden lämmittämiseen ja jäähdyttämiseen. Sitä voidaan käyttää sekä olemassa olevissa että uusissa lämmityslaitteistoissa.

Kiertopumppua (-pumppuja) on ohjattava lämpöpumpun ohjauksyksikön kautta.

Jos toiminnallisia tai turvallisuuden kannalta tärkeitä pumppu-toimintoja ei tueta, esimerkiksi integroimalla lämpöpumppu kiinteistönhallintajärjestelmään, tämä johtaa takuun menettämiseen ja voi johtaa lämpöpumpun täydelliseen vahingoittumiseen.

Kiertopumpun (-pumppujen) ja lämpöpumpun säätimen on oltava aina käyttövalmiita.

Teknisten asiakirjojen vaatimuksia, erityisesti raja-arvoja lämmitys-/jäähdytysveden minimivirtauksille ja mahdollisuuksien mukaan maksimivirtauksille on noudatettava.

Tämä lämpöpumppu soveltuu käytettäväksi yksienergia- tai kaksivalenssisissa lämmitysjärjestelmissä ilman -22 °C:n ulkolämpötilaan asti.

Jatkuvassa käytössä lämmityksen paluuveden lämpötilan on oltava yli 22 °C, jotta höyrystin voi sulaa ongelmitta.

Lämpöpumppua ei ole suunniteltu rakennuksen kuivausvaiheen lisääntyntä lämmönkulutusta varten; silloin on lisäksi käytettävä erityisiä lämmityslaitteita. Syksyllä ja talvella suosittelemme rakennuksen kuivausvaiheen ajaksi soveltuvan 2. lämmönkehittimen asentamista (esim. lisävarusteena saatava sähkövastus).

OHJE

Laite ei sovellu käytettäväksi taajuusmuuntajakäytössä.

2.2 Toimintatapa

Lämmitys

Puhallin kerää ympäristöilman ja puhaltaa sen höyrystimeen (lämmönvaihtimeen). Höyrystimessä ilma jäähtyy eli höyrystin poistaa ilmasta lämmön. Saatu lämpö siirtyy höyrystimessä kylmäaineeseen.

Sähköllä toimiva kompressori tiivistää höyrystynyttä kylmäainetta, jolloin sen lämpötilataso nousee. Tämän jälkeen lämpö siirtyy lauhtuttimessa (lämmönvaihdin) lämmitysvedeen.

Tällöin tarvitaan sähköenergiaa ympäristön lämmön nostamiseksi korkeammalle lämpötilatasolle. Koska tämä laite siirtää energiaa ilmasta lämmitysvedeen, sitä kutsutaan ilma-vesilämpöpumpuksi.

Ilma-vesilämpöpumpun pääkomponentit ovat höyrystin, puhallin ja paisuntaventtiili sekä hiljaiset kompressorit, lauhtutin ja sähköinen ohjaus.

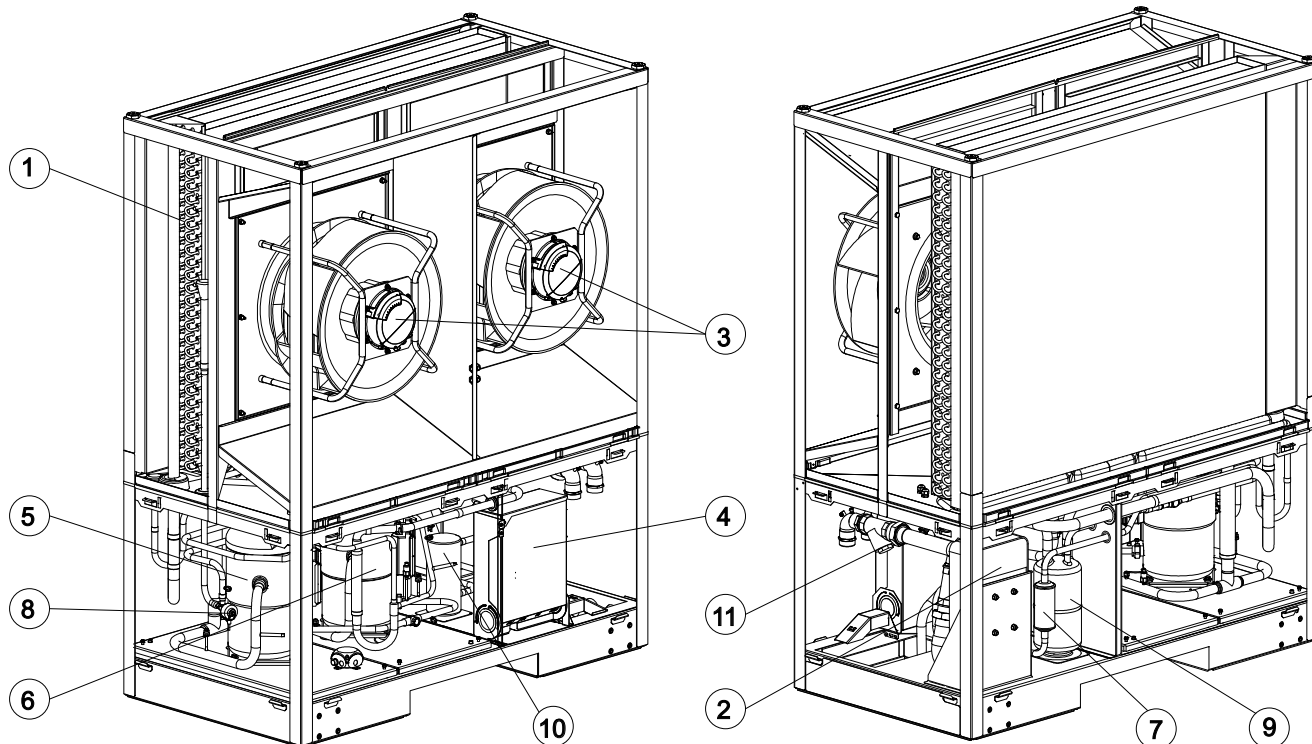
Kun ympäristön lämpötila on alhainen, höyrystimeen muodostuu huurretta, jolloin lämmönsiirto huononee. Huurteen epätaainen kerääntyminen ei ole merkki viasta. Lämpöpumppu sallaa höyrystimen tarpeen vaatiessa automaattisesti. Silloin voi ilmanpoistopuolella muodostua näkyvää höyryä säästä riippuen.

3 Toimituksen sisältö

3.1 Peruslaite

Lämpöpumppu sisältää alla mainitut osat.

Jäähdytyspiiri on hermeettisesti suljettu ja sisältää Kioton pöytäkirjan mukaista fluorihilivetykylmäainetta R407C. Kylmäaineen GWP-arvoon ja CO₂-ekvivalenttiin liittyviä tietoja löydät luvusta Laitteen tekniset tiedot. Kylmäaine ei sisällä CFC-aineita, ei tuhoa otsonia ja on palamatonta.



- 1) Höyrystin
- 2) Lauhdutin
- 3) Puhallin
- 4) Kyt Kentäkotelo
- 5) Kompressori 1

- 6) Kompressori 2
- 7) Suodatinkuivain
- 8) Paisuntaventtiili
- 9) Sisäinen lämmönsiirrin
- 10) Keräin
- 11) Likasuodatin

3.2 Kyt Kentäkotelo

Kyt Kentäkotelo sijaitsee lämpöpumpun sisällä. Ensin on irrotettava alapaneeli ja ylhäällä vasemmalla oleva kiinnitysruuvi; sen jälkeen kyt Kentäkotelo voidaan kääntää ulospäin.

Kyt Kentäkotelossa sijaitsevat verkkoliittimet sekä kontaktorit ja pehmokäynnistysyksiköt.

3.3 Lämpöpumpun ohjausyksikkö

Tämän ilma-vesilämpöpumpun yhteydessä on käytettävä toimituksen sisältöön kuuluvaa lämpöpumpun ohjausyksikköä.

Lämpöpumpun ohjausyksikkö on helppokäyttöinen elektroninen säätö- ja ohjuslaite. Se ohjaa ja valvoo koko lämmitysjärjestelmää ulkolämpötilan mukaan sekä käyttöveden kuumenusta ja turvateknisiä laitteita.

Asiakkaan taholta asennettava ulkolämpötila-anturi ja sen kiinnitysmateriaali tulevat lämpöpumpun ja lämpöpumpun ohjausyksikön mukana.

Lämpöpumpun ohjausyksikön toimintatapa ja käyttö on kuvattu oheisessa asennus- ja käyttöohjeessa.

4 Kuljetus

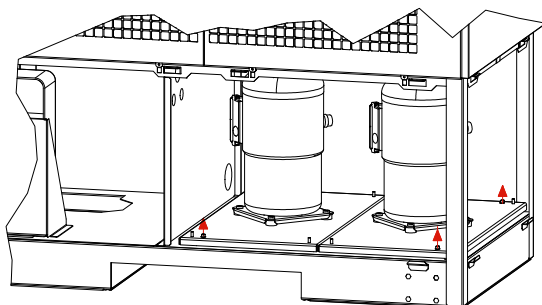
⚠ HUMOMIO!

Lämpöpumppua saa kuljetuksen aikana kallistaa enintään 45° (joka suunnassa).

Kuljetus lopulliseen asennuspaikkaan on tehtävä lavan päällä. Peruslaitetta voidaan kuljettaa nostovaunulla tai nosturilla.

Nosturikuljetuksen jälkeen kuljetuslenkit on irrotettava ja pelissä olevat aukot suljettava toimituksen mukana seuraavilla tulpilla.

Kuljetuksen jälkeen tulee laitteen pohjassa molemmin puolin olevat kuljetusvarmistimet poistaa.



Kuljetusvarmistimien irrottaminen/kiinnittäminen

⚠ HUMOMIO!

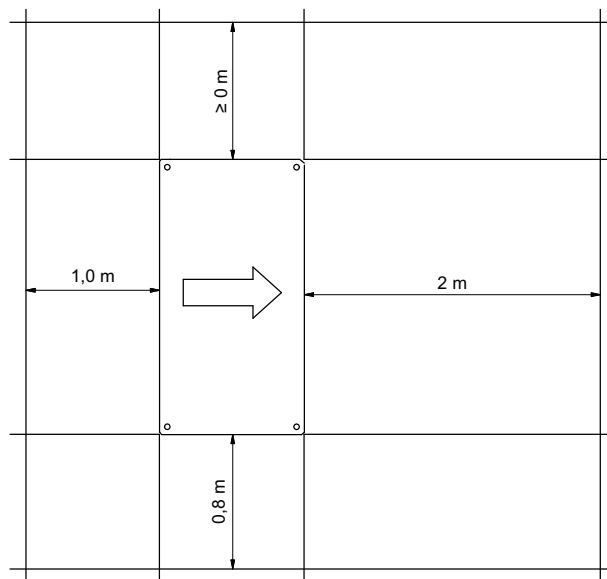
Kuljetusvarmistimet on irrotettava ennen laitteiston käynnistystä.

5 Asennusvalmistelut

5.1 Yleistä

Laitteen pystytysalustan on oltava tasainen, sileä ja vaakatasossa. Rungon tulee olla tiiviisti lattiaa vasten riittävän äänieristyksen varmistamiseksi, vettä sisältävien osien jäätyssuojaksi ja eläinten laitteen sisälle pääsyn estämiseksi. Muissa tapauksissa ylimääräiset eristystoimenpiteet saattavat olla tarpeen. Eläinten pääsy laitteen sisätilaan on estettävä esim. tiivistämällä pohjalevyssä oleva liitäntöjen läpivientiaukko. Sen lisäksi lämpöpumppu on asennettava niin, että puhaltimen ilmanpoistumissuunta kulkee poikittain päätuulensuuntaan nähden, jotta höyrytymen sulatus toimii optimaalisesti. Laite on suunniteltu pystytettäväksi maan tasalle. Muissa asennustapauksissa (esim.: asennus korokkeelle, tasakatolle tms.) tai jos on suurempi kallistumisvaara (esim. säälle altis sijainti, suuret tuulikuormat jne.), on asennettava lisäksi kallistumissuoja. Lämpöpumpun pystytyksestä vastaa laitteiston asentava yritys. Laitteen sijoittamisessa on otettava huomioon paikalliset olosuhteet kuten rakennusmääräykset, rakennuksen staattinen kuormitus, tuulikuormat jne.

Huoltotöitä varten on oltava riittävästi tilaa laitteen läheisyydessä. Tämä varmistetaan noudattamalla kuvassa esitetyjä etäisyyksiä kiinteisiin seiniin.



Ilmoitetut mitat koskevat ainoastaan yksittäisasennusta.

⚠ HUMOMIO!

Lämpöpumppua ei ole tarkoitettu käytettäväksi yli 2000 metrin korkeudessa (NHN).

⚠ HUMOMIO!

Imu- ja ilmanpoistoalueella ei saa olla esteitä.

⚠ HUMOMIO!

Huomioi maakohtaiset rakennusmääräykset!

⚠ HUMOMIO!

Lähelle seinää asennettaessa on huomioitava rakennusfysikaaliset vaikutukset. Puhaltimen ulospuhallusalueella ei saa olla ikkunoita tai ovia.

⚠ HUMOMIO!

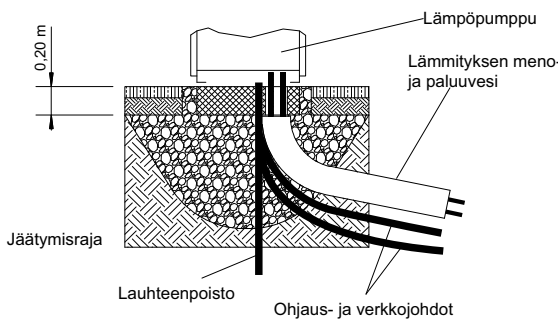
Lähelle seinää asennettaessa voi imu- ja ilmanpoistoalueella muodostua voimakkaammin likaa. Kylmemmän ulkoilman puhaltaminen on järjestettävä niin, ettei se lisää lämpöhäviöitä viereisissä lämmitetyissä huoneissa.

⚠ HUMOMIO!

Laitetta ei saa sijoittaa kuoppaan tai sisäpihalle, koska maahan kerääntyy silloin jäähtynyttä ilmaa, jonka lämpöpumppu imee käytön aikana.

5.2 Lauhdevesiputki

Laitteen käytössä muodostuva lauhdevesi on johdettava pois ilman jäätyksen vaaraa. Jotta se valuisi kunnolla pois, on lämpöpumpun oltava vaakatasossa. Lauhdevesiputken läpimitan on oltava vähintään 50 mm ja se on johdettava jätevesiviemäriin niin, ettei se voi jäätyä. Älä johda lauhdevettä suoraan vedenpuhdistusaltaaseen tai jätevesikaivoon. Syövyttävät höyryt sekä pakkaselta huonosti suojattu lauhdevesiputki voivat rikkoa höyrystimen.

**⚠ HUMOMIO!**

Jäätymisraja vaihtelee ilmastoalueen mukaan. Huomioi maakohtaiset määräykset.

6 Asennus

6.1 Yleistä

Lämpöpumppuun on tehtävä seuraavat liitännät:

- Lämmityslaitteiston meno- ja paluuvessiliitännät
- Lauhteenpoisto
- Ohjausjohto lämpöpumpun ohjausyksikölle
- Jännitteensyöttö

6.2 Lämmityspuolen liitäntä

Lämpöpumpun lämmityspuolen liitännät on järjestettävä laitteen sisälle. Laitekohtaiset liitäntämitat löytyvät laitteen teknisistä tiedoista. Liitettävät letkut johdetaan laitteen sisältä alaspäin. Lisävarusteena on saatavissa valinnainen putkirakennussarja, joka mahdollistaa liitäntöjen tekemisen sivulle.

Pidä ylimenoliittimistä kiinni avaimella, kun liität putkia lämpöpumppuun.

Ennen lämpöpumpun täyttöä lämmitysvedellä lämmityslaitteisto on huuhdeltava mahdollisten epäpuhtauksien, tiivistamateriaalien jäämien tms. poistamiseksi. Jos lauhduttimeen kerääntyy jäänteitä, voi lämpöpumppu lakata toimimasta kokonaan.

Kun lämmityspuoli on asennettu, lämmityslaitteisto on täytettävä, ilmattava ja koestettava paineella.

i OHJE

Tarkastusventtiileillä varustetut pumppukokoonpanot varmistavat määritellyt virtaussuunnat. Jos tilavuusvirtauksessa on virheellinen jakautuminen tai katkos, nämä kokoonpanot (erityisesti tarkastusventtiilit) on tarkastettava! Jos rinnakkain on liitetty useita lämmityspiirejä tai lämpöpumppuja, on oltava tarkastusventtiilejä, jotta vältetään virheelliseltä jakelulta.

6.3 Veden laatu lämmityslaitteistoissa

6.3.1 Kalkkiiven muodostuminen

Kalkkikiven muodostumista lämmityslaitteistoissa ei voida välttää, mutta se on merkityksetöntä järjestelmissä, joiden menovesilämpötila on alle 60 °C. Korkean lämpötilan lämpöpumpuissa ja varsinkin kaksivalenssisissa laitteistoissa suurella tehoalueella (lämpöpumpun + kattilan yhdistelmä) voidaan saavuttaa myös 60 °C:een ja suurempia menovesilämpötiloja. Edullinen menetelmä kalkkikiven muodostumisen estämiseksi on pehmentäminen, koska se poistaa pysyvästi maa-alkalit (kalsium- ja magnesiumionit) lämmityslaitteistosta.

Seuraavia lämmitys- ja jäähdytysveden laadun arvoja on noudatettava ja tarkastettava paikan päällä tehtävässä tarkastuksessa:

- Kovuusaste
- Johtavuus
- pH-arvo
- Suodatettavat aineet

Seuraavia (raja-)arvoja on noudatettava:

- Täyttö- ja täydennysveden maksimikovuusaste 11 °dH.
- Täysin suolattomassa vedessä (DI-vesi) (vähän suolaa) johtavuus ei saa ylittää arvoa 100 µS/cm.
- Jos vedestä on osittain poistettu suola (suolaliuos), johtavuus ei saa ylittää arvoa 500 µS/cm.
- pH-arvon tulee olla välillä 8,2–9.
- Lämmitysveden suodattavien aineiden raja-arvo on < 30 mg/l

Tarvittaessa, esimerkiksi bivalenttisissa järjestelmissä, on myös otettava huomioon alla olevan taulukon tiedot tai taulukosta voidaan ottaa tarkat ohjearvot täyttö- ja täydennysvedelle sekä kokonaiskovuus VDI 2035 – Arkki 1 mukaan.

i OHJE

Lämmityslaitteiston tilavuus on määritettävä ennen laitteiston täyttämistä.

Ns. kyllästysindeksillä SI arvioidaan, onko vedellä taipumus liueta tai erotella kalkkia. Se osoittaa, vastaako pH-arvo neutraalia pH-pistettä vai kuinka paljon ylimääräinen happo ylittyy tai hiilihapon puute alittuu. Jos kyllästysindeksi on alle 0, vesi on aggressiivista ja taipumus korroosioon. Jos kyllästysindeksi on yli 0, vesi on kalkkia kerrostavaa.

Kyllästysindeksin SI tulee olla välillä $-0,2 < 0 < 0,2$

Täyttö- ja täydennysvesi sekä lämmitysvesi, lämmitystekhosta riippuen			
Kokonaislämmöntuotto kW	Maa-alkalien kokonaismäärä mol/m ³ (kokonaiskovuus °dH)		
	≤ 20	> 20 ... ≤ 50	> 50
	Laitteiston ominaistilavuus l/kW Lämmöntuotto ¹		
≤ 50 Ominaisvesipitoisuus Lämmönkehitin > 0,3 k per kW ₂	Ei ole	≤ 3,0 (16,8)	
≤ 50 Ominaisvesipitoisuus Lämmönkehitin > 0,3 k per kW ₂ (esim. kiertovesilämmitin) ja laitteistot sähköisillä lämmityselementeillä	≤ 3,0 (16,8)	≤ 1,5 (8,4)	< 0,05 (0,3)
> 50 kW ... ≤ 200 kW	≤ 2,0 (11,2)	≤ 1,0 (5,6)	
> 200 kW ... ≤ 600 kW	≤ 1,5 (8,4)	< 0,05 (0,3)	
> 600 kW	< 0,05 (0,3)		
Lämmitysvesi, riippuu lämmitystekhosta			
Käyttötavat	Sähkönjohtavuus µS/cm		
Suolaton ³	> 10 ... ≤ 100		
Suolapitoisuus	> 100 ... ≤ 1500		
	Ulkonäkö		
	kirkas, vapaa sedimentoivista aineista		

1. Järjestelmissä, joissa on useita lämmönkehittämiä, tulee käyttää pienintä yksittäistä lämpötehoa järjestelmän ominaistilavuuden laskennassa.

2. Laitteistoissa, joissa on useita lämmönkehittämiä eri vesipitoisuuksilla, pienin ominaisvesipitoisuus on ratkaiseva.

3. Täysi pehennys on suositeltavaa alumiiniseoksia sisältäville laitteistoille.

Kuva 6.1:Täyttö- ja täydennysveden ohjearvot VDI 2035 -säännösten mukaan

⚠ HUMOMIO!

Täysin suolattonta vettä käytettäessä on huolehdittava siitä, että pH-arvo ei laske alle sallitun minimiarvon 8,2. Tämän arvon alitus voi johtaa lämpöpumpun vaurioitumiseen.

6.3.2 Korrosio

VDI 2035 suosittelee laitteistoille, joiden ominaistilavuus on keskimääräistä suurempi, 50 l/kW, osittain/täysin suolattoman veden käyttöä.

Näillä toimenpiteillä (esim. pH-stabilisaattorilla) säädetään lämmitysveden pH-arvoa korroosioriskin minimoimiseksi lämpöpumpussa ja lämmityslaitteistossa.

Lain vaatimuksista riippumatta seuraavia raja-arvoja eri ainesosille käytetyssä lämmitysvedessä ei saa ylittää tai alittaa lämpöpumpun turvallisen toiminnan varmistamiseksi. Tätä tarkoitusta varten on suoritettava vesianalyysi ennen laitteiston käynnistystä. Jos vesianalyysin tuloksena saadaan "-" enintään yhdelle indikaattorille tai "o" enintään kahdelle indikaattorille, analyysi on arvioitava negatiiviseksi.

Arviointimerkintä	Konsentraatioalue (mg/l tai ppm)	Ruostumaton teräs	Kupari
Bikarbonaatti (HCO ₃ ⁻)	< 70	+	o
	70 - 300	+	+
	> 300	+	o
Sulfaatti (SO ₄ ²⁻)	< 70	+	+
	70 - 300	o	o/-
	> 300	-	-
Vetykarbonaatti/sulfaatti HCO ₃ ⁻ / SO ₄ ²⁻	> 1,0	+	+
	< 1,0	o	-
Sähkönjohtavuus ¹	< 10 μS/cm	o	o
	10 - 500 μS/cm	+	+
	> 500 μS/cm	o	o
pH-arvo ²	< 6,0	-	-
	6,0 - 8,2	o	o
	8,2 - 9,0	+	+
	> 9,0	o	o
Ammonium (NH ₄ ⁺)	< 2	+	+
	2 - 20	o	o
	> 20	-	-
Kloridi-ionit (Cl ⁻)	< 50	+	+
	50 - 150	o	o
	> 150	-	-
Vapaa kloori (Cl ₂)	< 0,5	+	+
	0,5 - 5	-	o
	> 5	-	-
Rikkivety (H ₂ S)	< 0,05	+	+
	> 0,05	+	o/-
Hiilidioksidi (CO ₂)	< 5	+	+
	5 - 10	+	o
	> 10	o	-
Nitraatti (NO ₃ ⁻)	< 100	+	+
	> 100	o	o
Rauta (Fe)	< 0,2	+	+
	> 0,2	o	o
Alumiini (Al)	< 0,2	+	+
	> 0,2	+	o
Mangaani (Mn)	< 0,05	+	+
	> 0,05	o	o

Kyllästysindeksi	< -0,2	o	o
	-0,2 - 0,1	+	+
	0,1 - 0,2	+	o
	> 0,2	o	o
Suodatettavat aineet	< 30	+	+
	> 30	-	-
Kokonaiskovuus	< 6 °dH	o/+	o/+
	6 - 11 °dH	+	+
	> 11 °dH	-	-
Happi (O ₂)	< 0,02	+	+
	< 0,1	+/o	+/o
	> 0,1	-	-
Nitriitti NO ₂ ⁻	< 0,1	+	+
	> 0,1	-	-
Sulfidi S ²⁻	< 1,0	+	+
	> 1,0	-	-

1. Jos standardin VDI 2035 mukaan vaaditaan rajoitettavampia raja-arvoja, niitä sovelletaan vastaavasti.

2. Täysin suolatonta vettä käytettäessä on huolehdittava siitä, että pH-arvo ei laske alle sallitun minimiarvon 8,2. Tämän arvon alitus voi johtaa lämpöpumpun vaurioitumiseen.

Kuva 6.2: Lämmitysveden laadun raja-arvot

Kuparilla juotettujen tai hitsattujen ruostumattomasta teräksestä valmistettujen levylämmönvaihtimien kestävyys vedessä olevia aineita vastaan:

Huomautukset

- "+" = yleensä hyväkestävyys
- "o" = Korrosio-ongelmia voi ilmetä, varsinkin jos useampien tekijöiden luokittelu on "o".
- "-" = ei tule käyttää

i OHJE

Veden laatu on tarkistettava uudelleen 4-6 viikon kuluttua, koska se voi tietyissä olosuhteissa muuttua kemiallisten reaktioiden vuoksi ensimmäisten käyttöviikkojen aikana.

i OHJE

Hydraulisesti suljettujen järjestelmien käyttö on pakollista. Avoimia hydraulijärjestelmiä ei sallita!

Ohje:

Lämmitysvesiliitännät on asennettava mittakuvan (ks. luku 13.1 s.16) mukaisesti vastavirtaperiaatteella.

Tärkeää:

Lämpöpumpun ohjausyksikön ohjeita on noudatettava ehdottomasti ja säädöt on suoritettava niiden mukaisesti, muuten käytössä ilmenee häiriöitä.

Lämmitysveden vähimmäisvirtaus

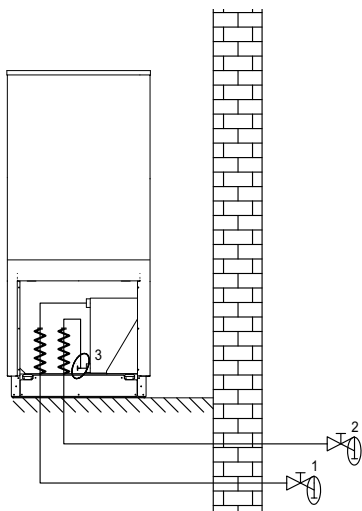
Lämpöpumpun lämmitysveden vähimmäisvirtaus on varmistettava lämmityslaitteiston kaikissa käyttöiloissa. Tämä voidaan saavuttaa esimerkiksi asentamalla kaksinkertainen painehäviötön jakoputkisto tai ohivirtausventtiili. Ohivirtausventtiilin säätäminen on selitetty luvussa Käynnistys. Lämpöpumpun lämmitysveden vähimmäisvirtauksen alitus voi johtaa lämpöpumpun totaalivaurioon, koska jäähdytyspiirin levylämmönvaihdin jäätyy.

Nimellisvirtaus ilmoitetaan laitteen teknisissä tiedoissa maksimaalisesta menovesilämpötilasta riippuen ja se on huomioitava projektisuunnittelussa.

Ilmoitettu lämmitysveden vähimmäisvirtaus pumpun mitoituksessa (katso "Laitteen tekniset tiedot" s. 13.) on varmistettava sulatuksen ja jäähdytyskäytön aikana. Sisäänrakennettua virtauskytkintä käytetään vain lämpöpumpun sammuttamiseen, jos lämmitysveden virtaus putoaa epätavallisesti ja äkillisesti, ei nimellisvirtauksen valvontaan ja varmistamiseen.

Jäätymissuoja

Lämpöpumppulaitteistoihin, joissa jäätymistä ei voida varmuudella poissulkea, on asennettava tyhjennysmahdollisuus (katso kuva). Niin kauan kuin lämpöpumpun ohjausyksikkö ja lämmityksen kiertopumppu ovat käyttövalmiina, toimii ohjausyksikön jäätyminenestotoiminto. Kun lämpöpumppu ei ole käytössä tai ilmenee sähkökatkos, on laitteisto tyhjennettävä näkyvistä kohdasta (ks. kuva) ja tarvittaessa puhallettava paineilman avulla. Lämpöpumppulaitteistoissa, joissa sähkökatkokseen ei voida reagoida (lomamökki), on lämmityspiirissä käytettävä sopivaa jäänestoainetta.

**6.4 Sähköliitännät**

Lämpöpumppuun on asennettava yhteensä 3 johtoa/kaapelia:

- Lämpöpumpun käyttövirtajohtona toimii tavallinen 5-johtiminen kaapeli.

Kaapeli on hankittava asiakkaan taholta ja sen poikkileikkaus on valittava lämpöpumpun ottotehon (ks. laitteen teknisten tietojen liitteestä) sekä asianomaisten VDE- (EN-) ja VNB-määräysten mukaan. Lämpöpumpun sähkönsyöttöön on asennettava kaikki navat erottava katkaisulaite, jossa kosketusväli on vähintään 3 mm (esim. kontaktori, kunnallispalvelun estokontaktori). 3-napainen automaattisulake, jossa on kaikkein vaihejohtimien yhteinen laukaisu (laukaisuvirta laitteen teknisten tietojen mukaan), huolehtii oikosulkusuojasta huomioiden sisäisen johdotuksen.

Lämpöpumpun tärkeillä komponenteilla on sisäinen ylikuormitusuoja.

Tehonsyötön vaiheet tulee liittää myötöpäiväisesti.

Vaihejärjestys: L1, L2, L3.

⚠ HUOMIO!

Huomioi myötöpäiväinen vaihejärjestys: Väärä liittäminen estää lämpöpumpun käynnistymisen. Lämpöpumpun ohjausyksikössä näkyy vastaava varoitus (korjaa johdotusta).

- Ohjausjännite tulee lämpöpumpun ohjausyksikön kautta. Tätä varten on asennettava 3-napainen johto sähkölaitteiden dokumentaation mukaisesti. Lisätietoja lämpöpumpun ohjausyksikön johdotuksesta löydät sen käyttöohjeesta.
- Suojattu tietoliikennejohto (J-Y(ST)Y ..LG) (ei sisälly toimintukseen) yhdistää lämpöpumpun ohjausyksikön lämpöpumppuun asennettuun jäähdytyspiirin säätimeen. Tarkempia ohjeita löydät lämpöpumpun ohjausyksikön käyttöohjeista ja sähkölaitteiden dokumentaatiosta.

i OHJE

Tietoliikennejohto on välttämätön ulos asennettavan ilma-vesilämpöpumpun toiminnalle. Sen täytyy olla suojattu ja se on asennettava erilleen verkkokaapelista.

6.4.1 Ohjaavan anturi liittäminen

Lämpöpumpun ohjausyksikön mukana toimitetaan ohjaava anturi R2.2 (NTC 10). Se asennetaan käytettävästä hydraulikkajärjestelmästä riippuen.

Jos ohjaavaa anturia ei liitetä, lämpöpumpun ohjausyksikön tietoliikenteen katketessa ei myöskään voida ohjata 2. lämmönkehittäjä.

i OHJE

Lämpöpumppuun asennettu paluovesianturi R2 on kompressorin käydessä aktiivinen eikä sitä saa irrottaa.

i OHJE

Anturijohtoja voidaan pidentää enintään 50 metriin käyttämällä kahta 0,75 mm:n johtoa.

6.4.2 Suuritehoisen kiertopumpun liitäntä

Käytettäessä suurempia, elektronisesti ohjattuja kiertopumpuja, pumpun syöttöjännite on monissa tapauksissa sidoksissa jatkuvaan virtaan (valmistajan pumpun käyttöohjeita on noudatettava). Tällöin pumppua ohjataan yleensä käynnistys/pysäytystulon kautta. Tätä tuloa käytetään pumpun pienjännitteellä (johdinsilta asennetaan yleensä pumpun toimituksen yhteydessä). Tulon ohjaamiseen tarvitaan potentiaalivapaalla kosketimella varustettu kytkentärele, jota tulee ohjata säätimen 230 V relelähdön pumpputoiminnolla. Kytettävän pienjännitteen vuoksi on valittava sopiva rele sopivalla kosketusmateriaalilla (kullattu) ja integroitava se asiakkaan taholta.

6.4.3 Jäätymissuoja

Lämmityksen kiertopumppujen asetuksista riippumatta ne käyvät aina lämmityksen, sulatuksen ja jäätymissuojauksen aikana. Useita lämmityspiirejä sisältävissä laitteistoissa toisen/kolmannen lämmityksen kiertopumpun toiminto on sama.

⚠ HUMOMIO!

Lämpöpumpun jäätymisenestotoiminnon ylläpitäminen edellyttää, että lämpöpumpun ohjausyksikön sähköjännitettä ei saa katkaista eikä virtaus lämpöpumpun läpi katkea.

⚠ HUMOMIO!

Kaikissa tapauksissa keruuliuospumppu (M11 - vastaa lämmönlähteen suoritustehosta) ja toisiopumppu (M16 - vastaa lämmitys-/jäähdytysveden suoritustehosta) on aina kiinnitettävä lämpöpumpun ohjausyksikköön. Vain näin käyttöön vaadittavia pumpun esi- ja jälkikäyntivaiheita voidaan noudattaa ja vaadittavat turvatoimenpiteet tehoavat.

7 Käynnistys

7.1 Yleistä

Asianmukaisen käynnistykseen varmistamiseksi valmistajan hyväksymän huoltopalvelun on suoritettava käynnistys. Tietyissä olosuhteissa tähän liittyy lisätakuu.

7.2 Valmistelu

Ennen käynnistystä on tarkistettava seuraavat seikat:

- Lämpöpumpun kaikkien liitäntöjen on oltava asennettuina luvussa 6 annettujen ohjeiden mukaan.
- Lämmityspiirissä on avattava kaikki sulkuventtiilit, jotka voivat olla lämmitysveden oikean virtaamisen esteenä.
- Laitteen ilmanotto- ja ilmanpoistoväylien täytyy olla vapaita.
- Puhaltimen pyörimissuunnan on oltava nuolen osoittamaan suuntaan.
- Lämpöpumpun ohjausyksikön on oltava käyttöohjeensa mukaisesti säädetty lämmityslaitteistoon sopivaksi.
- Lauhteenpoiston täytyy toimia varmasti.
- Ennen lämpöpumpun asennusta hydrauliverkko on huuhdeltava ammattimaisesti. Tämä sisältää syöttöjohdon lämpöpumpulle. Lämpöpumppu voidaan integroida hydraulisesti vasta huuhtelun jälkeen.
- Laitteessa vakiona olevat tai asennusta varten mukana tulevat likasuodattimet on tarkastettava ja tarvittaessa puhdistettava aikaisintaan 4 viikon ja viimeistään 8 viikon kuluttua lämpöpumpun käynnistyksestä tai lämmitysjärjestelmän muutoksista. Likaantumisasusteesta riippuen on määriteltävä lisähuoltovälejä, joista saa päättää ja jotka saa suorittaa vain pätevä ja ammattitaitoinen henkilöstö.

Erityisohjeet lämpöpumppujen integroimiseksi olemassa oleviin laitteistoihin (saneeraustapaukset):

Olemassa oleva lämmönjakoverkko (putkimateriaalit, liitäntätyypit jne.) ja olemassa olevat lämmityspinnat (esim. patterit, lattialämmitys jne.) voivat vaikuttaa rakennuksen veden laatuun. Erityisesti käytettäessä hitsattuja teräsputkia tai putkia, jotka eivät ole happitiiviitä, voi esiintyä saostumia, hilseilyä, lietettä tai vastaavaa, mikä voi johtaa lämpöpumppujärjestelmän vaurioitumiseen. Tämä voi johtaa lämpöpumpun totaalivaurioon. Tämän välttämiseksi on otettava huomioon seuraavat toimenpiteet:

- Veden ominaisuuksien ja veden laadun noudattaminen
- Hydraulijärjestelmän huuhtelu
- Likasuodattimen huoltoväli

Jos hydrauliverkostossa on odotettavissa lietettä tai ferromagneettisia hiukkasia, lietteenerottimet tai magnetiitin erottimet on varustettava asiakkaan taholta, ennen kuin väliaine pääsee lämpöpumppuun. Huoltovälit tulee määritellä asiantunteva ja pätevä henkilö.

7.3 Menettelytapa

Lämpöpumpun käynnistys tapahtuu lämpöpumpun ohjausyksikön kautta. Asetukset on tehtävä ohjausyksikön käyttöohjeiden mukaan.

Jos lämmitysveden lämpötila on alle 7 °C, käynnistys ei ole mahdollista. Puskurisäiliön vettä on lämmitettävä 2. lämmönkehittimen avulla vähintään 22 °C:seen.

Menettele jatkossa seuraavasti käynnistyshäiriöiden välttämiseksi:

- 1) Sulje kaikki kulutuspiirit.
- 2) Lämpöpumpun veden virtaus on turvattava.
- 3) Valitse ohjausyksiköstä toimintatilaksi "Talvi"
- 4) Käynnistä "Käynnistys"-ohjelma erikoistoimintovalikosta.
- 5) Odota, kunnes paluulämpötila on saavuttanut vähintään 29 °C.
- 6) Avaa sen jälkeen lämmityspiirien sulkuventtiileitä hitaasti vuorotellen niin, että lämmitysveden virtaus kasvaa jatkuvasti, kun avaat hieman kyseistä lämmityspiiriä. Lämmitysveden lämpötila puskurisäiliössä ei saa tänä aikana laskea alle 24 °C:een, jotta lämpöpumpun sulatus on aina mahdollista.
- 7) Kun kaikki lämmityspiirit ovat kokonaan auki ja paluulämpötila pysyy vähintään 22 °C:ssa, lämpöpumpun käynnistys on päättynyt.

⚠ HUMOMIO!

Jos lämpöpumppua käytetään alhaisilla järjestelmälämpötiloilla, lämpöpumppu saattaa lopettaa toimintansa kokonaan.

8 Puhdistus ja kunnossapito

8.1 Ylläpito

Maalin suojaamiseksi on vältettävä esineiden asettamista laitteen päälle tai sen kylkiä vasten. Lämpöpumpun ulko-osat voidaan pyyhkiä puhtaaksi kosteaa liinaa ja tavanomaista puhdistusainetta käyttäen.

i OHJE

Älä koskaan käytä puhdistusaineita, jotka sisältävät hiekkaa soodaa, happoja tai kloridia, koska ne syövyttävät pintoja.

Käyttövikojen välttämiseksi, joiden syy on lian kerääntyminen lämpöpumpun lämmönvaihtimeen, on estettävä lian joutuminen lämmityslaitteistossa olevaa lämmönvaihtimeen. Mikäli siitä huolimatta ilmaantuu käyttöhäiriöitä epäpuhtauksien vuoksi, on laitteisto puhdistettava alla olevien ohjeiden mukaisesti.

8.2 Lämmityspuolen puhdistus

⚠ HUMOMIO!

Asennetut likasuodattimet on puhdistettava säännöllisin väliajoin.

Huoltoaikavälit voi valita itse laitteiston likaantuneisuuden mukaan. Siivilä on puhdistettava huollon yhteydessä.

Ennen puhdistusta on lämmityspiiri tehtävä paineettomaksi likasuodattimen alueella, siivilä poistettava kiertämällä siiviläkotelo auki ja puhdistettava.

Yhteenkokoaminen tapahtuu päinvastaisessa järjestyksessä. Tällöin on kiinnitettävä huomiota, että siivilä asennetaan oikein ja että kierreltiös on tiivis.

Happi voi muodostaa lämmitysvesipiirissä hapettumistuotteita (ruostetta), erityisesti jos laitteistossa on teräsoasia. Ruoste pääsee venttiilien, kiertopumppujen tai muoviputkien kautta lämmitysjärjestelmään. Siksi on tärkeää, että koko putkisto on diffuusiosuojattua tyyppiä.

i OHJE

Jotta vältetään sakan (kuten ruosteen) kerääntyminen lämpöpumpun lauhduttimeen, suosittelemme sopivaa korroosionestomenetelmää. Suosittelemme diffuusiosuojaamattomien lämmityslaitteistojen varustamista sähköfysikaalisella korroosionestolaitteistolla (esim. ELYSATOR-laitteistolla).

Myös voitelu- ja tiivisteaineiden jäämät voivat liata lämmitysveden.

Jos likaa on niin paljon, että lämpöpumpun lauhduttimen teho alenee, asentajan on puhdistettava laitteisto.

Nykytietämyksen perusteella ehdotamme, että puhdistukseen käytetään 5-prosenttista fosforihappoa tai, jos puhdistus joudutaan tekemään usein, 5-prosenttista muurahaishappoa.

Kummassakin tapauksessa puhdistusliuoksen on oltava huoneenlämpöistä. Suosittelemme huuhtelevaan lämmönvaihtimen normaalia läpivirtaussuuntaa vastaan.

Happoa sisältävän puhdistusaineen lämmityspiiriin joutumisen estämiseksi suosittelemme, että huuhtelulaite liitetään suoraan lämpöpumpun lauhduttimen meno- ja paluuvessiliitäntään.

Puhdistuksen jälkeen on huuhteltava järjestelmä perusteellisesti neutraloivilla aineilla, muutoin puhdistusainejäämät voivat vaurioittaa järjestelmää.

Happoja käsiteltäessä on noudatettava varovaisuutta ja työsuojeluohjeita.

Noudata aina puhdistusaineen valmistajan antamia ohjeita.

8.3 Ilmapuolen puhdistaminen

Poista ennen lämmityskauden alkua roskat, kuten lehdet ja oksat, höyryrimestä, puhaltimesta ja lauhdeveden poistoputkesta.

⚠ HUMOMIO!

Varmista ennen laitteen avaamista, että kaikki sähköpiirit ovat jännitteettömät.

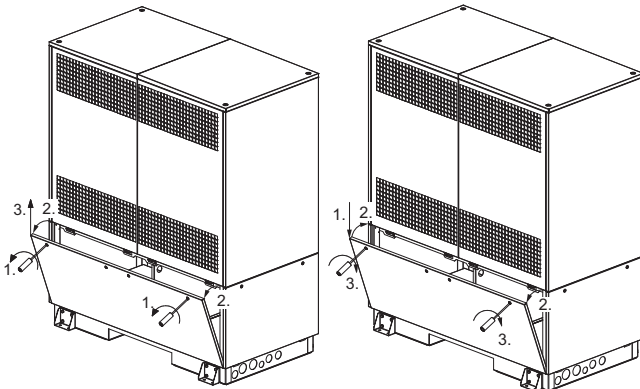
Puhdistuksessa ei saa käyttää teräviä ja kovia esineitä, muutoin höyrystin ja lauhdevesisäiliö voivat vaurioitua.

Äärimmäisissä sääolosuhteissa (kuten lumikinosten muodostuessa) voi ilman imu- ja poistoaukkoihin muodostua jäätä. Silloin jää ja lumi on poistettava ilman imu- ja poistoalueilta, jotta vähimmäisilmavirta varmistuu.

Jotta nesteet voivat valua hyvin pois lauhdevesisäiliöstä, tulee säiliö tarkistaa säännöllisesti ja puhdistaa tarvittaessa.

Laitteeseen pääsemiseksi voidaan irrottaa kaikki peitelevyt.

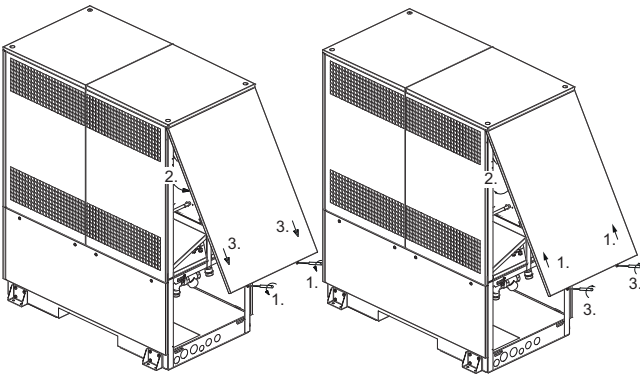
Avaa sitä varten molemmat kääntösalvat. Kallista sen jälkeen paneelia hieman eteen ja nosta pois ylöspäin.



Alapaneelien avaaminen

Alapaneelien sulkeminen

Yläpellit on kiinnitetty hakasilla kansipeltiin. Pellit irrotetaan molempia ruuveja löysäämällä ja vetämällä pellit taaksepäin.



Yläpeltien avaaminen

Yläpeltien sulkeminen

9 Viat ja vianhaku

Tämä lämpöpumppu on laatutuote ja tehty toimimaan vioitta. Mikäli jostakin syystä ilmenee vika, näkyy se lämpöpumpun ohjausyksikön näytössä. Katso lämpöpumpun ohjausyksikön käyttöohjeista kohdasta Vianpoisto ja yritä poistaa vika. Mikäli et voi itse poistaa vikaa, ota yhteys huoltopalveluun.

⚠ HUMOMIO!

Varmista ennen laitteen avaamista, että kaikki sähköpiirit ovat jännitteettömät.

Jännitteen poiskytkemisen jälkeen on odotettava vähintään 5 minuuttia, jotta osien sähkövaraus ehtii purkautua.

⚠ HUMOMIO!

Vain pätevä ja valtuutettu huoltopalvelu saa työskennellä lämpöpumpun parissa.

10 Laitteen poistaminen käytöstä/hävittäminen

Ennen lämpöpumpun irrottamista kone on kytkettävä jännitteettömäksi ja venttiilit suljettava. Vain alan ammattihenkilöt saavat irrottaa lämpöpumpun. Noudata ympäristön kannalta tärkeitä vaatimuksia käyttöaineiden ja laiteosien kierrätyksen, uudelleenkäytön ja hävityksen osalta voimassa olevien määräysten mukaisesti. On erityisen tärkeää hävittää kylmäaine ja kylmäöljy asianmukaisesti.

11 Laitteen tekniset tiedot

1	Tyyppi ja tilauskoodi		LA 3860
2	Rakenne		
	Lämmönlähde		ilma
2.1	Toteutus		Yleinen
2.2	Säädin		WPM seinään asennettu
2.3	Lämpömäärän laskenta		Sisäänrakennettu
2.4	Asennuspaikka		Ulkotila
2.5	Tehotaso		2
3	Käyttörajat		
3.1	Lämmityksen menovesi / paluovesi ¹	°C	enint. 60 -2 (enint. 62 -2) ² / alk. 22
	Ilma (lämmitys)	°C	-22 ... +40
4	Läpivirtaus / melutaso		
4.1	Lämmitysveden virtaus / sisäinen paine-ero		
	A7/W35/30	m ³ /h / Pa	6,0 / 18000 ³
	A7/W45/40	m ³ /h / Pa	5,8 / 16800
	Lämmitysveden vähimmäisvirtaus A7/W55/47	m ³ /h / Pa	3,4 / 9400
4.2	Äänitehotaso standardin EN 12102 mukaan normaalikäytössä / alhaisemmassa käytössä ⁴	dB(A)	78 / ---
4.3	Äänenpainetaso 10 m etäisyydellä (ilmanpoistopuoli) ⁵ normaalikäytössä / alhaisemmassa käytössä ⁶	dB(A)	46 / ---
4.4	Ilmavirtaus (säätöalue EC-puhallin)	m ³ /h	0 - 25000
5	Mitat, paino ja täyttömäärät		
5.1	Laitteen mitat ilman liitäntöjä ⁶	K x L x P mm	2300 x 1900 x 1000
5.2	Kuljetusyksikö(ide)n paino mukaan lukien pakkaus	kg	870
5.3	Laitteen liitännät lämmitystä varten	tuumaa	Rp 2"
5.4	Kylmäaine / kokonaistäyttöpaino	tyyppi / kg	R407C / 15,7
5.5	GWP-arvo / CO ₂ -ekvivalentti	--- / t	1774 / 27
5.6	Jäähdytyspiiri hermeettisesti suljettu		on
5.7	Voiteluaine / kokonaistäyttömäärä	tyyppi / litraa	POE (RL32-3MAF) / 8,0
5.8	Lämmitys-/(jäähdytys-)veden tilavuus laitteessa	litraa	10,4
6	Sähköliitännät		
6.1	Syöttöjännite / varokkeet / RCD-tyyppi		3~/PE 400 V (50 Hz) / C50A / B
6.2	Ohjausjännite / WPM:n varokkeet		1~/N/PE 230 V (50 Hz) / 6,3 AT
6.3	Suojaustaso standardin EN 60 529 mukaan		IP24
6.4	Käynnistysvirran rajoitus		Pehmökäynnistin
6.5	Kiertokenttävalvonta		Kyllä
6.6	Käynnistysvirta	A	60
6.7	Nimellisteho A7/W35 / maks. ottoteho ⁷	kW	7,8 / 26,4
6.8	Nimellisvirta A7/W35 / cos φ	A / ---	14,2 / 0,80
6.9	Kompressorisuojan ottoteho (kompressoria kohti)	W	120
6.10	Puhaltimen ottoteho	kW	enint. 3,9
7	Laitte täyttää eurooppalaiset turvallisuusmääräykset		Katso CE-vaatimustenmukaisuusvakuutus
8	Mallin muut ominaisuudet		
8.1	Sulatustapa (tarpeen mukaan)		Kiertosuunnan kääntö
8.2	Lauhdevesialtaan jäätymissuoja / laitteen sisältämä vesi suojattu jäätymiseltä ⁸		lämmitetty / on
8.3	Maks. käyttöylipaine (lämmönlähde / jäähdytyslevy)	bar	3,0

9 Teho / tehokerroin					
9.1	SCOP (vuotuinen tehokerroin), keskimääräiset ilmasto-olosuhteet 35 °C / 55 °C			3,91 / 3,33	
9.2	η_p, keskimääräiset ilmasto-olosuhteet 35 °C / 55 °C			154 / 130	
9.3	Lämmöntuotto / tehokerroin ⁷			Lämmönlähde / jäähdytyslevy	
	Ilma / vesi	Tehotaso	1	2⁹	
	A-15 / W35	kW / ---	16,9 / 2,6	31,7 / 2,6	
	A-7 / W35	kW / ---	22,2 / 3,2	38,0 / 3,0	
	A2 / W35	kW / ---	26,6 / 3,6	43,4 / 3,4	
	A7 / W35-30	kW / ---	35,3 / 4,5		
	A12 / W35	kW / ---	38,1 / 4,8		
	A7 / W45-40	kW / ---	32,9 / 3,7		
	A7 / W55-47	kW / ---	31,7 / 3,2		

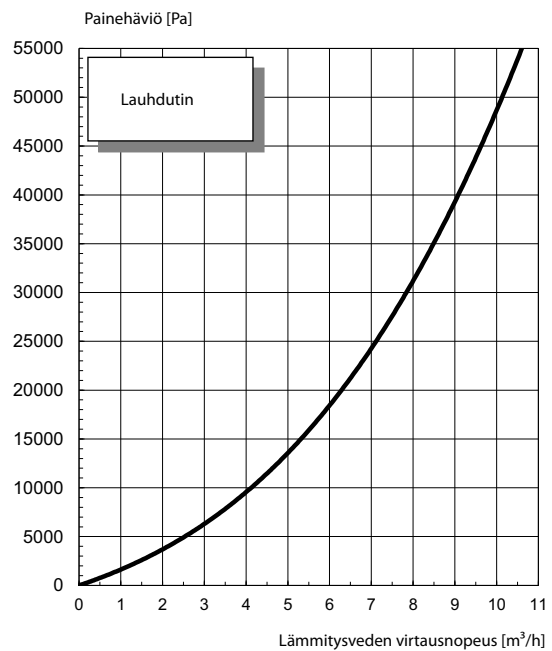
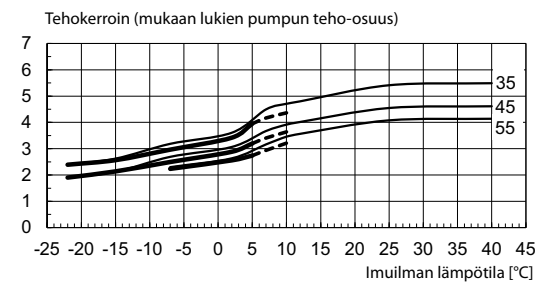
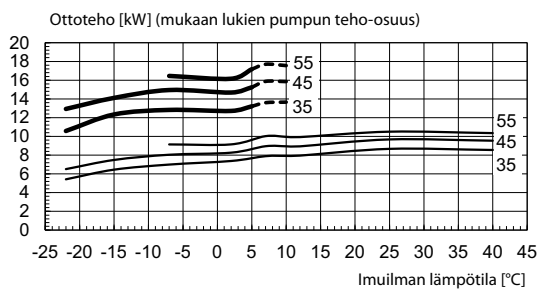
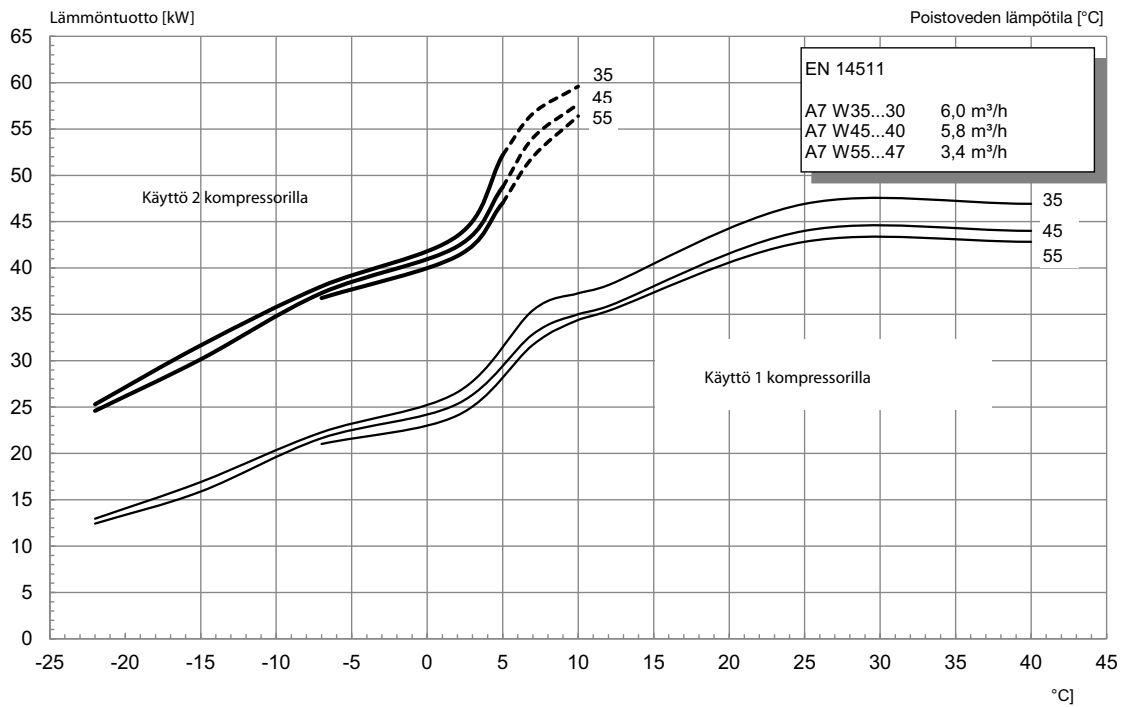
- Ilman lämpötilan ollessa -22 °C ... 0 °C menovesilämpötila voi nousta 45 °C ... 60 °C:seen.
- Ilmoitettu lämmityksen menoveden maksimilämpötila koskee lämmitysveden virtausnopeutta mallille A7 / W55-47.
- Ilmoitettu "lämmitysveden vähimmäisvirtaus pumpun suunnittelussa" on varmistettava, jotta pumpun virtauksessa ja sulatuksen aikana varmistetaan moitteeton toiminta. Tuotantopiiripumpun M16 elektroninen ohjaus WPM:n kautta mahdollistaa tilavuusvirtauksen pienentämisen lämmityskäytöllä.
- Alennetussa käytössä lämmöntuotto ja COP alenevat noin 5 %
- Ilmoitettu äänipaineen taso vastaa lämpöpumpun käyttöääntä lämmityskäytössä 55 °C:een menovesilämpötilassa. Ilmoitettu äänipaineen taso koskee vapaata kenttää. Asennuspaikasta riippuen mittausarvo voi poiketa jopa 16 dB(A).
- Huomioi, että tilantarve on suurempi putkiliitäntöjä, käyttöä ja huoltoa varten.
- Nämä tiedot kuvaavat laitteiston kokoa ja suoritustehoa. Taloudellisuuden ja energiankäytön kannalta on huomioitava myös bivalenttipiste ja säädöt. Nämä tiedot saavutetaan ainoastaan puhtailla lämmönsiirtimillä. Hoitoa, käynnistystä ja käyttöä koskevia ohjeita löydät asennus- ja käyttöohjeiden vastaavista luvuista. Tällöin esim. A 7 / W35 tarkoittaa: lämmönlähteen lämpötila 7 °C ja lämmityksen menoveden lämpötila 35 °C.
- Lämmityksen kiertopumpun ja lämpöpumpun ohjausyksikön on aina oltava käyttövalmiina.
- Erikoissovelluksissa, joissa lämmönkulutus on suurempi korkeissa ulkolämpötiloissa, ota yhteyttä projektisuunnitteluosastoomme.

12 Tuotetiedot asetuksen (EU) nro 813/2013, liitteen II, taulukon 2 mukaan

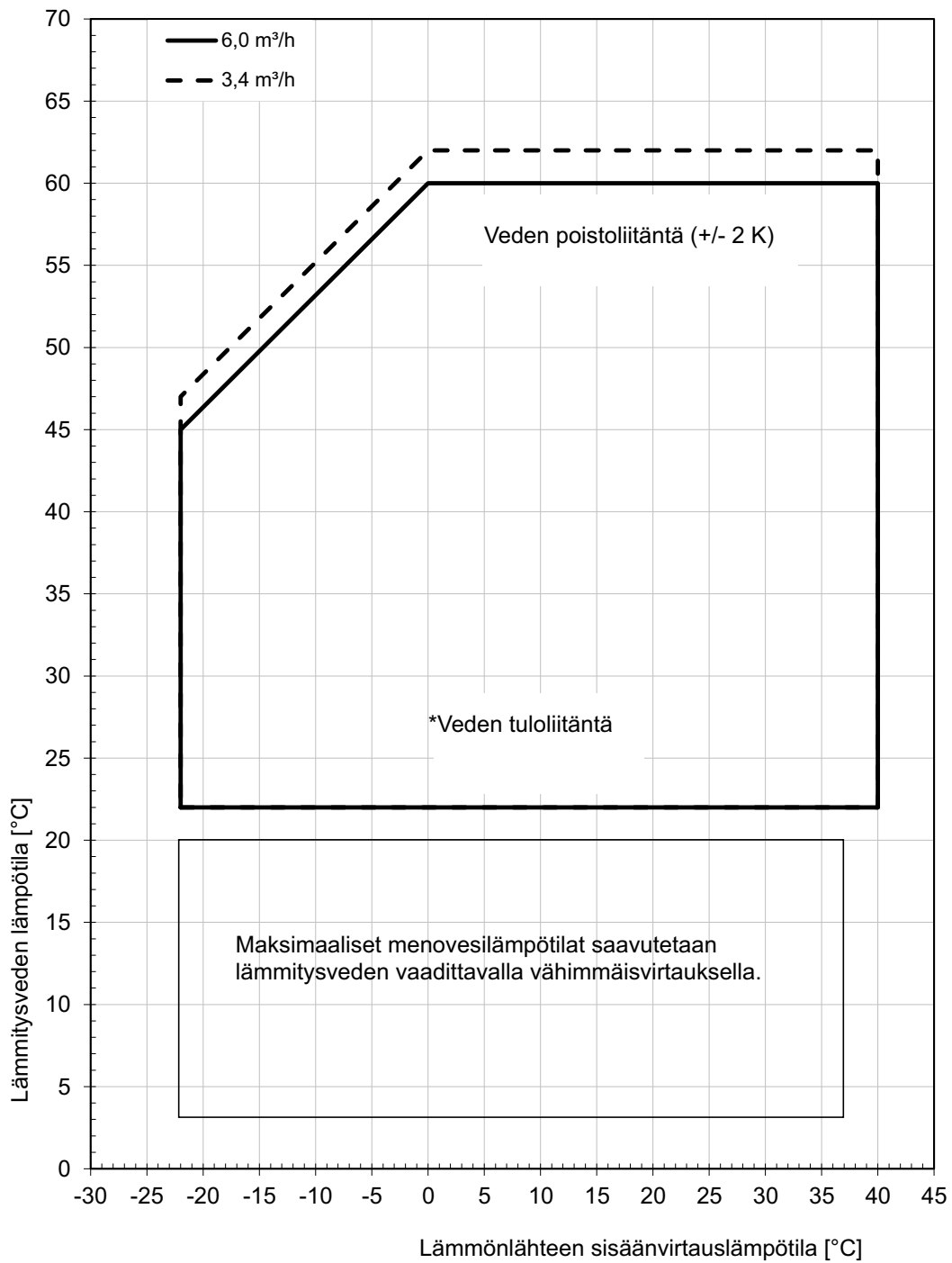
Sisälämmittimien ja lämpöpumpulla varustettujen yhdistelmälämmittimien vaadittavat tiedot				GlenDimplex DEUTSCHLAND			
Malli	LA 3860 on						
Ilma vesilämpöpumppu:	ei						
Vesi vesilämpöpumppu:	ei						
Maalämpöpumppu:	ei						
Matalalämpötila lämpöpumppu:	ei						
Lisälämmitin:	ei						
Yhdistelmälämmitin ja lämpöpumppu:	ei						
Parametrit ilmoitetaan keskilämpötilasovelluksia varten, poikkeuksena matalalämpötila lämpöpumput. Matalalämpötila lämpöpumpuille ilmoitetaan matalalämpötilasovelluksen parametrit.							
Parametrit ilmoitetaan keskimääräisiä ilmasto olosuhteita varten:							
Tieto	Kuvake	Arvo	Yksikkö	Tieto	Kuvake	Arvo	Yksikkö
Nimellislämpöteho (*)	<i>Prated</i>	35	kW	Sisälämmityksen vuodenajasta riippuvainen energiatehokkuus	η_s	133	%
Ilmoitettu teho osakuormituksella huoneilman lämpötilassa 20 °C ja ulkoilman lämpötilassa Tj				Ilmoitettu tehokerroin tai lämpökerroin osakuormituksella huoneilman lämpötilassa 20 °C ja ulkoilman lämpötilassa Tj			
Tj = 7 °C	Pdh	39,0	kW	Tj = 7 °C	COPd	2,41	
Tj = + 2 °C	Pdh	26,4	kW	Tj = + 2 °C	COPd	3,30	
Tj = + 7 °C	Pdh	33,8	kW	Tj = + 7 °C	COPd	4,19	
Tj = + 12 °C	Pdh	39,7	kW	Tj = + 12 °C	COPd	4,76	
Tj = bivalenttinen lämpötila	Pdh	36,0	kW	Tj = bivalenttinen lämpötila	COPd	2,22	
Tj = käyttölämpötilan raja arvo	Pdh	36,0	kW	Tj = käyttölämpötilan raja arvo	COPd	2,22	
Ilma vesilämpöpumput:				Ilma vesilämpöpumput:			
Tj = 15 °C (kun TOL < 20 °C)	Pdh	0,0	kW	Tj = 15 °C (kun TOL < 20 °C)	COPd	0,00	
Bivalenttinen lämpötila	T _{biv}	-10	°C	Ilma vesilämpöpumput: Käyttörajalämpötila	TOL	-10	°C
Teho jaksottaisessa lämmityskäytössä	P _{cych}	-	kW	Tehokerroin jaksottaisessa lämmityskäytössä	COP _{cych}		
Pienennyskerroin (**)	Cdh	0,9		Lämmitysveden käyttölämpötilan raja arvo	WTOL	60	°C
Virrankulutus muissa toimintatiloissa kuin käyttötilassa				Lisälämmitin			
Poiskytketty	P _{OFF}	0,030	kW	Nimellislämpöteho (*)	P _{sup}	0,00	kW
Termostaatti poiskytketty	P _{TO}	0,029	kW	Energian syöttötapa	Sähköinen		
Valmiustila	P _{SB}	0,030	kW				
Käyttötila kampikammion lämmityksellä	P _{CK}	0,095	kW				
Muut elementit				Ilma vesilämpöpumput: Ilman nimellivirtausnopeus, ulko			
Tehonohjaus	kiinteä			14000 m ³ /h			
Äänitehotaso, sisä/ulko	L _{WA}	/ 78	dB	Vesi /maalämpöpumput: Veden tai keruuliuksen nimellivirtaus			
Typpioksidipäästö	NO _x		(mg/kWh)	m ³ /h			
Yhdistelmälämmitin ja lämpöpumppu							
Ilmoitettu kuormitusprofiili				Käyttöveden kuumennuksen energiatehokkuus	η_{wh}		%
Päivittäinen virrankulutus	Q _{elec}		kWh	Päivittäinen polttoaineen kulutus	Q _{fuel}		kWh
Yhteystiedot							
Glen Dimplex Deutschland GmbH, Am Goldenen Feld 18, 95326 Kulmbach							
(*) Lämmityslaitteissa ja lämpöpumpulla varustetuissa yhdistelmälämmittimissä nimellislämpöteho Prated on yhtäsuuri kuin mitoituskuormitus lämmityskäytössä P _{desingh} ja lisälämmittimen nimellislämpöteho P _{sup} on yhtäsuuri kuin lisälämmöntuotto sup(Tj).							
(**) Jos Cdh arvoa ei määritetä mittaamalla, pienennyskerroin on voimassa oletusarvo Cdh = 0,9							
() Ei koske							

14 Kaaviot

14.1 Lämmityksen ominaiskäyrät



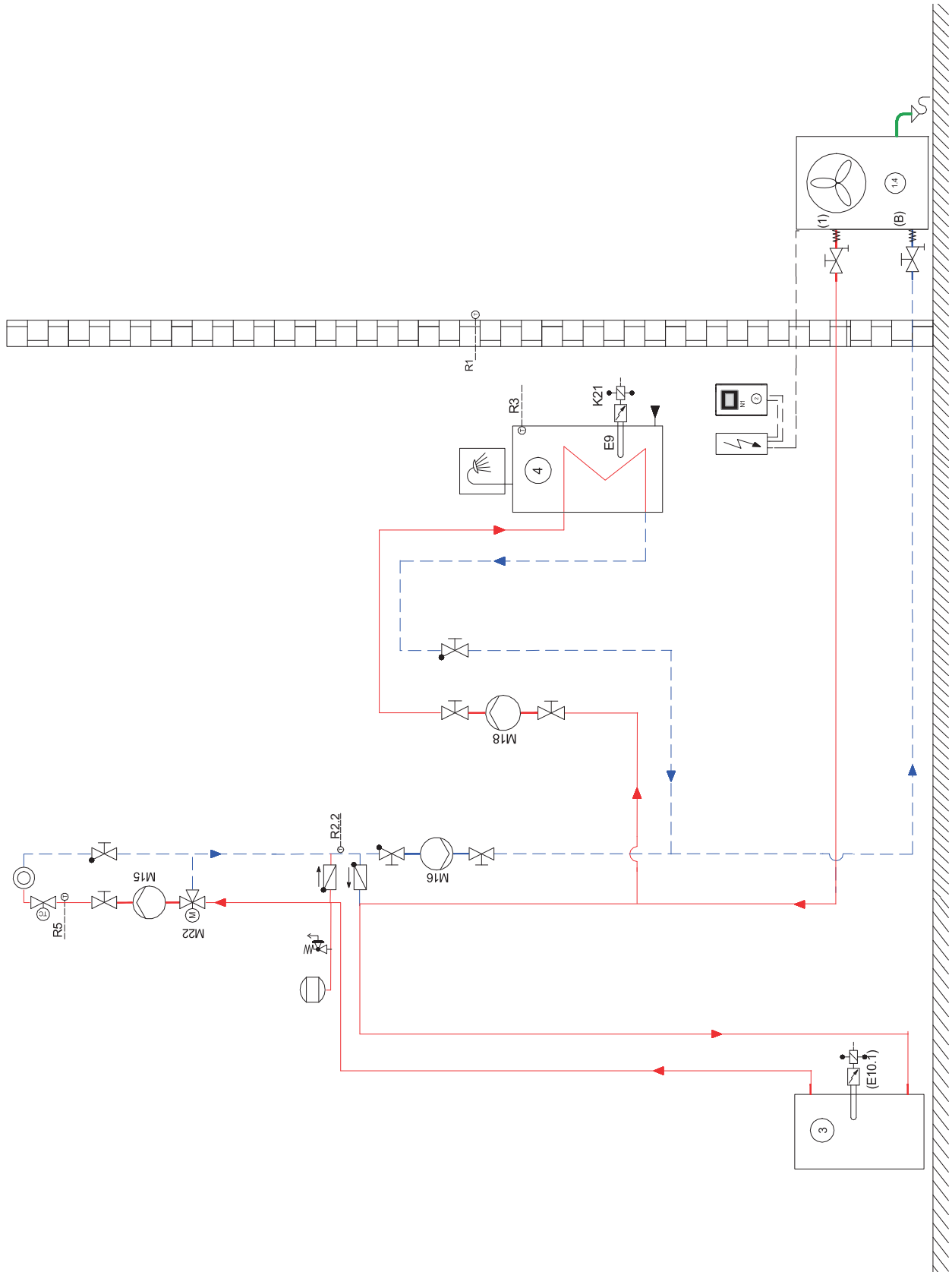
14.2 Lämmityksen käyttörajakaavio





*Ilma-vesilämpöpumpuissa lämmitysveden minimilämpötila tarkoittaa paluuveden vähimmäislämpötilaa

15 Liitântäkaaviot

15.1 Hydrauliset periaatekaavat



15.2 Selitykset

	Sulkuventtiili
	Turvaventtiiliyhdistelmä
	Kiertopumppu
	Paisunta-astia
	Huonelämpötilaohjattu venttiili
	Sulkuventtiili, jossa tarkastusventtiili
	Sulkuventtiili, jossa vedenpoisto
	Lämmönkuluttaja
	Nelitievaihtoventtiili
	Lämpötila-anturi
	Joustava liitosletku
	Takaiskuläppä
	Kolmitiesekoitusventtiili
	Käänteinen ilma-vesilämpöpumppu
	Lämpöpumpun ohjausyksikkö
	Sarjapuskurisäiliö
	Käyttövesivaraaja
E9	Käyttöveden laippalämmitin
E10.1	Uppokuumennin
K20	Kontaktori 2. lämmönkehitin
K21	Kontaktori laippalämmitin
M15	Lämmityksen kiertopumppu 2. lämmityspiiri
M16	Apukiertopumppu
M18	Käyttöveden panospumppu
M22	Sekoitusventtiili 2. lämmityspiiri
N1	Lämpöpumpun ohjausyksikkö
N3	Ilmastointilaitteen huoneyksikkö 1
N4	Ilmastointilaitteen huoneyksikkö 2
R1	Ulkoseinän anturi
R2.2	Ohjaava anturi
R3	Käyttövesianturi
R5	Lämpötila-anturi 2. lämmityspiiri
Y12	Ulkoinen 4-tievaihtoventtiili



Glen Dimplex Deutschland

Päätoimipaikka

Glen Dimplex Deutschland GmbH
Am Goldenen Feld 18
D-95326 Kulmbach

T +49 9221 709-101
F +49 9221 709-339
info@dimplex.de
www.dimplex.de

Palvelut paikan päällä

Huoltopalvelu, tekninen tuki ja varaosat.
Laitteiden asennusta edeltävä ja asennuksen
jälkeinen tuki.

Puh. +49 9221 709-545
Faksi +49 9221 709-924545
Ma - To: klo 7.00 - 17.00
Pe: klo 7.00 - 15.00
service@dimplex.de

Aukioloaikojen ulkopuolella
puhelinpalvelumme on käytettävissäsi
häätätapauksissa 24/7.

Huoltopalvelun tilaaminen internetissä:
www.dimplex.de/dimplex-service