

EL...EC O



Kanavatuuletin ilman- vaihtosovellukseen



Made in EU



Kuvassa esimerkkikokoonpano

SISÄLLYS

1.	ESIPUHE	2
2.	TÄRKEITÄ TIETOJA	2
3.	YLEISET TURVALLISUUSOHJEET	3
4.	HUOMIOI TÄMÄ	6
5.	TUOTETIETOJA	6
6.	TOIMITUSSISÄLTÖ	7
7.	TEKNISET TIEDOT	7
8.	MITAT	8
9.	KULJETUS JA VARASTOINTI	8
10.	PYSTYTYS JA ASENNUS	9
11.	SÄHKÖLIITÄNNÄT	9
12.	KÄYTTÖÖNOTTO	12
13.	HUOLTO JA PUHDISTUS	12
14.	TUOTTEEN ELINKAARI JA HÄVITTÄMINEN	13
15.	VIANMÄÄRITYS JA VIAN KORJAUS	14

1. ESIPUHE

Hyvät asiakas,

Kiitos, että valitsit tuotteemme.

Lue tämä asennus-, käyttö- ja huolto-ohje huolellisesti ennen laitteen käyttöä. Jos sinulla on kysyttävää, ota yhteyttä: (Yhteystiedot löytyvät sivulta 1)

Tämän asennus- ja käyttöohjeen tiedot on tarkoitettu ainoastaan tuotekuvaukseksi. Annettujen tietojen perusteella ei voida määrittää jotakin tiettyä ominaisuutta tai soveltuvuutta jotakin tiettyä käyttötarkoitusta varten. Annetut tiedot eivät vapauta käyttäjää velvollisuudesta käyttää omaa arviointi- ja harkintakykyään.

Valmistaja pidättää kaikki oikeudet, myös teollisoikeuksien suojeluilmoituksen yhteydessä.

Kopiointi ja levittäminen on kielletty ilman meidän lupaamme.

2. TÄRKEITÄ TIETOJA

Käyttöohjeessa on tärkeitä tietoja laitteen turvallisesta ja asianmukaisesta asennuksesta, kuljetuksesta, käyttöönotosta, käytöstä, huollosta, purkamisesta ja yksinkertaisten häiriötilanteiden korjaamisesta.

Tuote on valmistettu yleisesti hyväksytyistä teknisistä käytäntöistä noudattaen.

Jos tämän ohjeen toimintaohjeita edeltäviä yleisiä turvallisuusohjeita ja varoituksia ei huomioida, seurauksena voi olla henkilö- ja omaisuusvahinkojen vaara.

- Lue nämä ohjeet huolellisesti ja perusteellisesti ennen laitteella työskentelyä.
- Säilytä ohjeet sellaisessa paikassa, jossa ne ovat aina kaikkien käyttäjien saatavilla.
- Mikäli laite luovutetaan kolmannelle osapuolelle, käyttöohjeet on annettava laitteen mukaan.

2.1. Muut asiaan liittyvät asiakirjat

Asennus-, käyttö- ja huolto-ohjeiden lisäksi on noudatettava seuraavia asiakirjoja ja tietoja puhaltimesta:

Tyypikilpi

Muut sovellettavat standardit

- DIN VDE 0100-100
- DIN EN 60204-1
- DIN EN ISO 13857
- DIN EN ISO 12100
- VDMA 24186-1

Saatavilla olevat asiakirjat osoitteesta www.ruck.eu

- Asennus-, käyttö- ja huolto-ohjeet
- Vaatimustenmukaisuusvakuutukset
- EY: n liittämismääräys (Directive 2006/42/EC)
- Käyttöönottoprotokolla (lomake)
- Esittelytekstit
- Mittapiirustukset
- Tekninen piirustus DWG-muodossa
- Tekninen piirustus DXF-muodossa
- 3D-piirustus STEP-muodossa

2.2. Ohjeet ja määräykset

Laitteen ollessa asianmukaisesti asennettuna ja käytössä, laite täyttää sen markkinoille saattamisen yhteydessä voimassa olleet sovellettavien standardien ja EU-direktiivin vaatimukset.

Käyttäjän on lisäksi huomioitava lisäksi yleisesti voimassa olevat ja muuten sitovat eurooppalaisen ja kansallisen lainsäädännön määräykset sekä käyttömaassa voimassa olevat työturvallisuus- ja ympäristönsuojelumääräykset.

2.3. Takuu ja vastuu

Yhtiömme tuotteet valmistetaan korkeiden teknisten vaatimusten mukaisesti ja yleisesti hyväksytyjä teknisiä käytäntöjä noudattaen. Tuotteiden laatua valvotaan jatkuvasti. Koska kehitämme tuotteitamme jatkuvasti, pidätämme oikeuden tehdä muutoksia tuotteisiin koska tahansa ja ilman ennakoilmoitusta. Emme ota vastuuta tämän asennus- ja käyttöohjeen tietojen oikeellisuudesta ja täydellisyydestä.

Takuuvaatimusten vahvistamiseksi on välttämätöntä esittää käyttöönottopöytäkirja ja huoltotiedot.

Takuu- ja vastuuvaatimukset henkilövahingoista ja omaisuusvahingoista eivät päde, jos tuotteen palautus johtuu yhdestä tai useammasta seuraavista syistä:

- Laitetta ei ole käytetty sen käyttötarkoituksen mukaisesti
- Virheellinen asennus, käyttöönotto, käyttö ja huolto
- Laitetta on käytetty sen turva- ja suojalaitteiden ollessa viallisia tai ei-toimintakykyisiä
- Kuljetus-, asennus-, käyttö- ja huolto-ohjeita eri ole noudatettu
- Laitteeseen on tehty luvattomia rakenteellisia muutoksia
- Huolto-osien puutteellinen valvonta ja vaihto
- On tehty epäasianmukaisia korjauksia
- On sattunut katastrofi tai ylivoimainen este

3. YLEISET TURVALLISUUSOHJEET

Suunnittelijat, laitteiston asentajat ja käyttäjät ovat vastuussa laitteen asianmukaisesta asennuksesta ja määräystenmukaisesta käytöstä.

- Valmistamiemme laitteita saa käyttää vain niiden ollessa moitteettomassa teknisessä kunnossa.
- Laite on tarkistettava silmämääräisesti vikojen, kuten vaurioituneen kotelon tai puuttuvien niittien, ruuvien tai suojusten, tai muiden käytön kannalta olennaisten puutteiden varalta.
- Käytä tuotetta vain teknisissä tiedoissa ja tyyppikilvessä ilmoitetulla käyttöalueella.
- Kosketus- ja imusuojalaitteiden asennuksessa sekä turvaetäisyyksien määrittämisessä on noudatettava standardin DIN EN 13857 vaatimuksia.
- Asiakas vastaa yleisesti määrättyjen sähköisten ja mekaanisten suojalaitteiden asennuksesta.
- Turvallisuuskomponenttien käyttöä ei saa estää eikä niitä saa poistaa käytöstä.
- Henkilö, jonka fyysiset tai henkiset kyvyt tai aistit ovat rajalliset, saa käyttää laitetta vain vastuullisen henkilön valvonnassa tai ohjauksessa.
- Lapsia ei saa päästää laitteen lähelle.

3.1. Määräystenmukainen käyttö

Valmistamamme laitteet ovat koneen kaltaisia tuotteita, siten kuin asia on määritelty EU:n konedirektiivissä 2006/42/EY (osalaitteet). Laitteet eivät ole konedirektiivin mukaisia käyttövalmiita koneita.

Ne on tarkoitettu ainoastaan koneisiin tai ilmateknisiin laitteisiin tai laitteistoihin asennettavaksi tai yhdessä muiden komponenttien kanssa koneisiin tai laitteistoihin liitettäväksi. Laitteet saa ottaa käyttöön vasta, kun ne on asennettu lopullisiin käyttöpaikkoihinsa koneisiin tai laitteistoihin, joiden on vastattava täysin EU-konedirektiivin vaatimuksia.

Noudata teknisissä tiedoissa ilmoitettuja käyttöolosuhteita ja tehorojoja.

On noudatettava teknisten tietojen ja tyyppikilven mukaisia kuljetusvälineen ja ympäristön lämpötilaa koskevia arvoja.

Määräystenmukaiseen käyttöön kuuluu näiden ohjeiden lukeminen ja ymmärtäminen.



Epäasianmukainen käyttö voi aiheuttaa käyttäjään tai kolmansiin osapuoliin kohdistuvan hengenvaaran, järjestelmän vahingoittumisen tai muita aineellisia vahinkoja.

3.2. Määräystenvastainen käyttö

Määräystenvastaisella käytöllä tarkoitetaan käyttöä, joka poikkeaa luvussa "Määräystenmukainen käyttö" määritetystä käytöstä.

Seuraavat asiat ovat määräystenvastaisia ja vaarallisia:

- Helposti räjähtävien ja syttyvien aineiden kuljettaminen sekä käyttö räjähdysvaarallisessa tilassa.
- Rasvaisten ja kosteiden aineiden (yli 90% suhteellinen kosteus) siirto.
- Syövyttävien ja hankaavien aineiden kuljettaminen.
- Käyttö ilman kanavajärjestelmää.
- Käyttö ilmaliitäntöjen ollessa suljettuina.
- Käyttö ajoneuvoissa, ilma-aluksissa ja laivoissa.

3.3. Henkilöstön pätevyys

Asennuksessa, käyttöönotossa, käytössä, purkamisessa ja kunnossapidossa (mukaan lukien huolto ja puhdistus) edellytetään riittävää mekaanista ja sähköalan osaamista sekä tarvittavien teknisten termien tuntemusta. Nämä toimet saa suorittaa vain ammattitaitoinen henkilö tai henkilö, joka työskentelee ammattitaitoisen henkilön valvonnassa, jotta käyttöturvallisuus voidaan taata. Ammattitaitoisella henkilöllä tarkoitetaan henkilöä, joka koulutuksensa, osaamisensa ja kokemuksensa sekä voimassa olevia määräyksiä koskevan tietämyksensä perusteella osaa arvioida hänelle annetut tehtävät, tunnistaa mahdolliset vaaratekijät ja huolehtia riittävästä turvatoimenpiteistä. Ammattitaitoisen henkilön on noudatettava voimassa olevia asianmukaisia ohjeita ja määräyksiä.

3.4. Tämän käyttöohjeen varoitukset ja symbolit

Tässä käyttöohjeessa on varoituksia sellaisten työvaiheiden edellä, joista voi aiheutua henkilö- tai omaisuusvahinkojen vaara. Esitettyjä turvatoimenpiteitä vaarojen välttämiseksi on noudatettava.

Varoitusten rakenne on seuraavanlainen:

Varoitusmerkki – Symboli varoittaa vaarasta.

● Vaaratyyppi! – Kertoo vaaran tyyppin tai aiheuttajan.

» Seuraukset – Kertoo vaaran huomiotta jättämisestä aiheutuvat seuraukset.

→ Varotoimenpiteet – Kertoo, kuinka mahdollinen vaara voidaan välttää.

Varoitusmerkki

Merkitys

**Varoitus vaaranpaikasta!**

Ilmoittaa mahdollisista vaaratilanteista. Varoitusten huomiotta jättämisestä voi aiheutua henkilö- ja/tai omaisuusvahinkoja.

**Varoitus: vaarallinen sähköjännite!**

Ilmoittaa mahdollisista sähkön aiheuttamista vaaroista. Varoitusten huomiotta jättämisestä voi olla seurauksena kuolema, loukkaantumisia ja/tai omaisuusvahinkoja.

**Varoitus: kuuma pinta!**

Ilmoittaa mahdollisista kuumien pintojen aiheuttamista vaaroista. Varoitusten huomiotta jättämisestä voi aiheutua henkilö- ja/tai omaisuusvahinkoja.

**Varoitus: käsien loukkaantumisvaara!**

Ilmoittaa mahdollisista liikkuvien ja pyörivien osien aiheuttamista vaaroista. Varoitusten huomiotta jättämisestä voi aiheutua henkilövahinkoja.

**Varoitus: riippuva kuorma!**

Ilmoittaa mahdollisista riippuvien kuormien aiheuttamista vaaroista. Varoitusten huomiotta jättämisestä voi olla seurauksena kuolema, loukkaantumisia ja/tai omaisuusvahinkoja.

**Noudata tärkeitä ohjeita!**

Laitteen turvallista ja ihanteellista käyttöä koskevia ohjeita.



● Varoitus vaaranpaikasta!

- » Varoitusten huomiotta jättämisestä voi aiheutua henkilö- ja/tai omaisuusvahinkoja.
- Omavaltaisista kunnostuksista aiheutuu omaisuus- ja henkilövahinkojen vaara, ja lisäksi valmistajan takuu raukeaa.



● Varoitus: vaarallinen sähköjännite!

- » Varoituksen huomiotta jättämisestä voi olla seurauksena kuolema, loukkaantumisia tai omaisuusvahinkoja.
- Ennen kaikkea jännitteisten osien parissa työskentelyä laitteen kaikki liitännät on irrotettava aina verkkovirrasta ja laitteen uudelleenkäynnistäminen on estettävä!



● Varo! Palovammavaara!

- » Varoituksen huomiotta jättämisestä voi aiheutua henkilö- ja/tai omaisuusvahinkoja.
- Älä kosketa laitteen pintaa, ennen kuin moottori ja lämmitin ovat jäähtyneet!



● Älä koskaan työnnä käsiäsi siipipyörään tai muihin pyöriviin ja liikkuviin osiin!

- » Vaaran huomiotta jättämisestä voi aiheutua vakavia henkilövahinkoja.
- Älä aloita työskentelyä, ennen kuin siipipyörä on pysähtynyt kokonaan!



● Älä koskaan työnnä käsiäsi siipipyörään tai muihin pyöriviin ja liikkuviin osiin!

- » Vaaran huomiotta jättämisestä voi aiheutua vakavia henkilövahinkoja.
- Älä aloita työskentelyä, ennen kuin siipipyörä on pysähtynyt kokonaan!



● Älä puhdistu laitteen sisäosia missään tapauksessa juoksevilla vedellä tai korkeapainepesurilla. Älä käytä puhdistukseen (siipipyörät/kotelo) voimakkaita tai helposti syttyviä puhdistusaineita.

- Käytä vain mietoja saippualliuosta. Puhdistu siipipyörä liinalla, harjalla tai siveltimellä.

4. HUOMIOI TÄMÄ

4.1. Yleisiä ohjeita

- Henkilöt, jotka asentavat, käyttävät, purkavat tai huoltavat valmistamiemme laitteita, eivät saa olla alkoholin, huumausaineiden tai muiden huomiointi- ja reaktiokykyyn vaikuttavien lääkeaineiden vaikutuksen alaisina.
- Laitteen käyttöä, huoltoa ja säätämistä koskevat vastualueet on määritettävä selkeästi ja niitä on noudatettava, jotta turvallisuutta koskevissa asioissa ei ole epäselvyyttä.

4.2. Huomautukset koskien asennusta

- Irrota laitteen kaikki liitännät verkkovirrasta aina ennen laitteen asennusta, pistokkeiden liittämistä tai irrottamista. Estä laitteen käynnistäminen uudelleen.
- Vedä kaapelit ja johdot niin, etteivät ne vaurioidu ja ettei kukaan voi kompastua niihin.
- Ohjekilpiä ei saa muuttaa tai poistaa.

4.3. Huomautukset koskien käyttöönottoa

- Varmista, että kaikki sähköliitännät ovat joko käytössä tai suljettu ja suojattu kosketukselta. Käyttöön saa ottaa vain täysin asennetun tuotteen.
- Virtakytkimen on oltava aina täysin toimintakunnossa ja helppopääsyisessä paikassa.

4.4. Huomautukset koskien käyttöä

- Vain valtuutetut henkilöt saavat tehdä säätöjä laitteen komponentteihin ja osiin laitteen määräystenmukaisen käytön puitteissa.
- Laite on kytkettävä pois käytöstä ja uudelleenkäynnistys on estettävä hätä- ja vikatilanteissa ja laitteiston muussa poikkeavassa käyttäytymisessä.
- Tyyppikilvessä ilmoitettuja teknisiä tietoja ei saa ylittää.

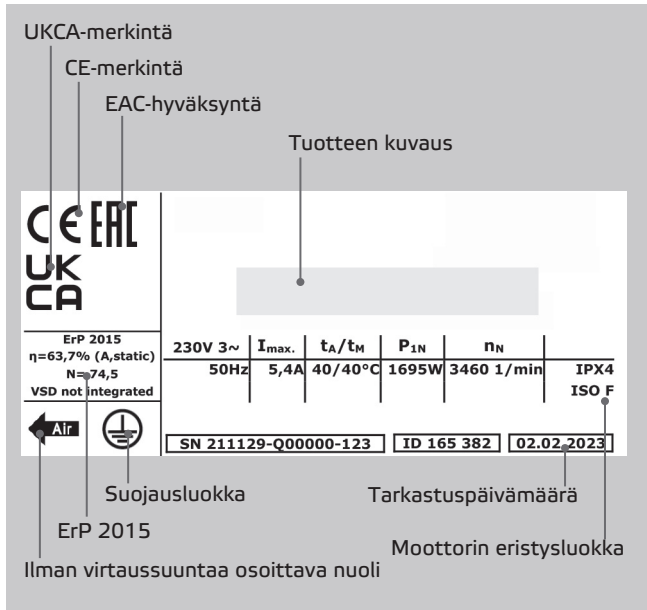
5. TUOTETIETOJA

Kuvaus:

- Kanavatuuletin ilmanvaihtosovelluksiin
- Yksittäisten mallien ilmanlämpötila ilmoitetaan teknisissä tiedoissa
- Diagonaalinen juoksupyörä ja kotelo alumiinia.
- Integroitu moottorin lämpötilavalvonta (Huomaa 11.2. kohdassa olevat tiedot!)
- Asennus sisätiloihin (Ulkoasennus säältä suojattuna)
- Asennusasento vaakasuorassa ja pystysuorassa
- EC-moottori + ohjauselektronikka
- Sisältää asennusjalustan

5.1. Tyyppikilpi

VAROITUS! Tyyppikilven tietoja on aina noudatettava!



Selitykset:

- I_{max} Suurin Virrankulutus
- t_A / t_M Suurin Ympäristön lämpötila / Suurin Siirrettävän aineen lämpötila
- P_{1N} Nimellistehonkulutus
- n_N Nimelliskäyntinopeus
- ErP Data ErP-vaatimustenmukaisuus, mikäli asetus 327/2011 edellytetään
- η Kokonaistehokkuus
- N Tehokkuusaste energiatehokkuusoptimissa
- ID Tuotenumero
- SN Sarjanumero

6. TOIMITUSSISÄLTÖ

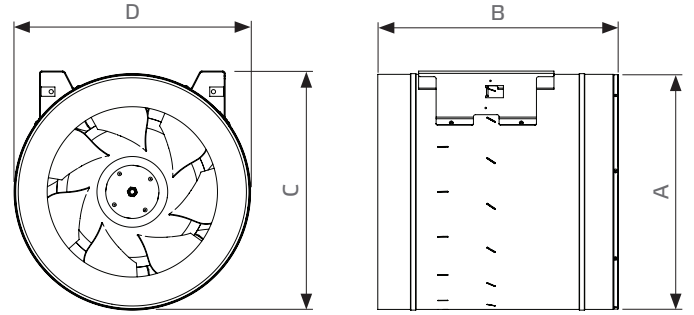
- 1 x kanavatuuletin
- 1 x asennus-, käyttö- ja huolto-ohjeet
- EC-ohjain
- Vaatimustenmukaisuusvakuutukset
- EY: n liittämismvakuutus (Directive 2006/42/EC)

7. TEKNISET TIEDOT

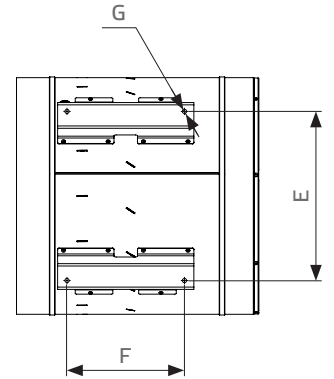
Tuotteen kuvaus	Tuotenumero	Jännite U_N V	Taajuus f_N Hz	Nimellistehonkulutus P_N W	Maks. moottorivirta I_{max} A	Suurin Ympäristön lämpötila t_A °C	Suurin Siirrettävän aineen lämpötila t_M °C	Melu imupisteessä dB(A)	Melu ulospuhalluspisteessä dB(A)	IP-suojaus koko laite	Kytkenäkaavio	Paino kg
EL 450 EC O 01	164261	400V 3~	50	2320	3,6	60	60	96	100		165884	16,8
EL 500 EC O 01	164353	400V 3~	50	1844	2,8	60	60	87	89		165884	18,6
EL 560 EC O 01	164094	400V 3~	50	2547	3,9	60	60	90	96		165884	32,9
EL 630 EC O 01	164218	400V 3~	50	2329	3,6	60	60	89	89		165884	36,2
EL 710 EC O 01	163102	400V 3~	50	3830	5,9	60	60	91	92		165888	56,5

8. MITAT

EL...EC O



Tuotteen kuvaus	Tuotenumero	A	B	C	D	E	F	G
		mm	mm	mm	mm	mm	mm	mm
EL 450 EC O 01	164261	Ø450	467	467	457	310	250	4x Ø9
EL 500 EC O 01	164353	Ø500	515	512	507	360	250	4x Ø9
EL 560 EC O 01	164094	Ø560	582	573	568	440	250	4x Ø9
EL 630 EC O 01	164218	Ø630	654	643	638	490	290	4x Ø9
EL 710 EC O 01	163102	Ø710	731	723	717	550	290	4x Ø9



9. KULJETUS JA VARASTOINTI

Laitteen kuljetuksesta ja varastoinnista saavat huolehtia vain ammattitaitoiset henkilöt, joiden on noudatettava asennus- ja käyttöohjetta ja voimassaolevia määräyksiä.

Seuraavat seikat on huomioitava ja niitä on noudatettava:

- Tarkasta, että toimitus vastaa toimitusasiakirjan sisältöä, ja tarkista tuotteet vaurioiden varalta. Tuotteen kuljetuksesta vastaavan on vahvistettava kirjallisesti toimitussisällön puutteet ja kuljetusvauriot. Jos näin ei toimita, vastuu raukeaa.
- Katso paino teknisistä tiedoista.
- Laitteen on kuljetuksen aikana oltava alkuperäispakkauksessa, ja kuljetuksessa on käytettävä asianmukaisia nostovälineitä tai muita erikseen ilmoitettuja kuljetusvälineitä.
- Jos kuljetuksessa käytetään haarukkatrukkia, on varmistettava, että laite on kokonaan kuormalavan päällä ja että laitteen painopiste on trukin haarukoiden välissä.
- Kuljettajalla on oltava oikeutus haarukkatrukin käyttöön.
- Älä seiso riippuvan kuorman alapuolella.
- Varo, että kotelo ei vaurioidu tai väännä.
- Laite on varastoitava alkuperäispakkauksessa kuivassa tilassa, säältä suojattuna. Avoimet kuormalavat on peitettävä suojapeitteellä. Myös säänkestävät moduulit on suojattava, sillä niiden säänkestävyys voidaan taata vasta täydellisen asennuksen jälkeen. Jos alkuperäispakkaukseen on päässyt kosteutta, on se heti poistettava.
- Laitteen varastointilämpötila on +5...+40 °C. Suuria lämpötilanvaihteluita on vältettävä.
- Jos laite on ollut varastoituna yli vuoden, siipipyörien ja venttiilien helppokulkaisuus on tarkistettava käsin.

10. PYSTYTYS JA ASENNUS

Laitteen saavat asentaa vain ammattitaitoiset henkilöt, joiden on noudatettava asennus- ja käyttöohjetta sekä voimassa olevia määräyksiä ja standardeja.

Seuraavat seikat on huomioitava ja niitä on noudatettava:

- Asennuksessa saa käyttää vain tarkoitukseen sopivia ja määräystenmukaisia apuvälineitä.
- Laite on asennettava siten, että se on helposti saavutettavissa huoltoa ja puhdistusta varten.
- Laitteen kiinnitykseen on kaikissa kiinnityskohdissa käytettävä vain hyväksytyjä ja tarkoituksenmukaisia kiinnitysvälineitä.
- Laitetta ei saa altistaa jännitykselle kiinnityksen aikana.
- Koteloon ei saa porata reikiä, eikä siihen saa kiinnittää ruuveja, lukuun ottamatta erikseen ilmoitettuihin kohtiin kiinnitettäviä kiinnitysvälineitä.
- Kanavajärjestelmää ei saa tukea koteloon.
- Rakenteen äänieristykseen suositellaan joustavaa liitoskappaletta laitteen liittämiseen kanavajärjestelmään.
- Vähintään 2,5-kertainen halkaisija suoran kanavan pituudella tuulettimen edessä ja takana
- Käytä tuulettimen ja EC-säätimen välillä vain suojattua kaapelia (pituus enintään 10 m).

11. SÄHKÖLIITÄNNÄT



- **Varoitus: vaarallinen sähköjännite!**

- » Varoituksen huomiotta jättämisestä voi olla seurauksena kuolema, loukkaantumisia tai omaisuusvahinkoja.
- Ennen kaikkea jännitteisten osien parissa työskentelyä laitteen kaikki liitännät on irrotettava aina verkkovirrasta ja laitteen uudelleenkäynnistäminen on estettävä!

Laitteen sähköliitännät saa tehdä vain ammattitaitoinen sähköasentaja, jonka on noudatettava asennus- ja käyttöohjetta sekä voimassa olevia kansallisia lakeja, määräyksiä ja standardeja:

- ISO-, DIN-, EN- ja VDE-standardit sekä kaikki turvallisuusmääräykset.
- Tekniset liitäntäehdot (TAB)
- Työturvallisuutta ja tapaturmien ehkäisyä koskeva lainsäädäntö (UVV, BGV)

Tämä luettelo ei ole kattava.

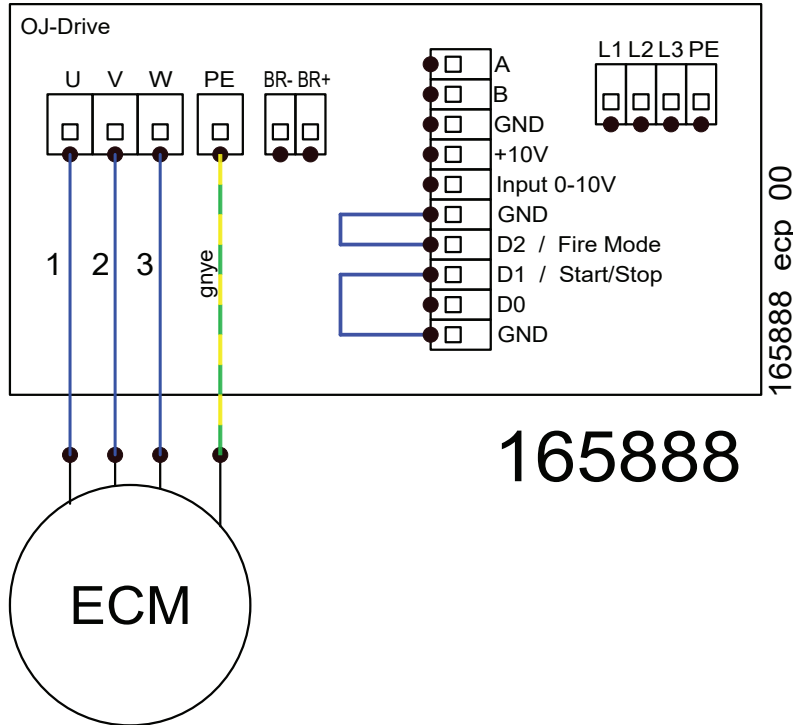
Eri määräysten noudattaminen tapahtuu omalla vastuulla.

- Sähköliitännät on tehtävä vastaavien kytkentä- ja liitäntäkaavioiden mukaisesti.
- Pätevän sähköasentajan on määritettävä kaapeleiden ja johtojen tyyppi, halkaisija ja sijainti.
- Matala- ja pienjännitekaapelit on asennettava erilleen toisistaan.
- Mikäli laitteessa ei ole integroitua korjauskytkintä, on syöttöjohto varustettava kaikkien napojen sähköverkon katkaisulaitteella, jonka kosketinväli on vähintään 3 mm.
- Jokaiselle kaapelille on käytettävä erillistä kaapeliläpiviientä.
- Käyttämättömät kaapeliläpiviennit on suljettava ilmatiiviisti.
- Kaikkien kaapeliläpiviennin jännityksen poisto on varmistettava.
- Laitteen ja kanavajärjestelmän välinen potentiaali on tasattava.
- Sähköliitäntöjen jälkeen kaikki suojaukset on tarkistettava! (maattovastus jne.)
- Moottorin virta ja moottoriteho eivät saa ylittää moottorin tyyppikilvessä ilmoitettuja arvoja. Puhaltimelle määritettyä enimmäisnopeutta ei saa koskaan ylittää, koska jos niin tapahtuu, ylikuormitus vahingoittaa moottoria ja tuuletinta ja irronneet tai lentävät osat voivat vahingoittaa muita komponentteja.

11.1. Laitteen syöttöjohto / Sähkökytkentäkaavio

Syöttöjohto on liitettävä kytkentäkaavion osoittamalla tavalla. Johdon mitoituksessa on huomioitava laitteen tyyppikilpi ja asianmukaiset määräykset. On järjestettävä asianmukainen suoja oikein mitoitetuilla turvakatkaisijoilla (teho-suojakytkin).

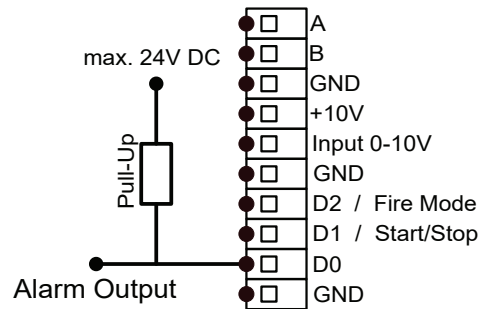
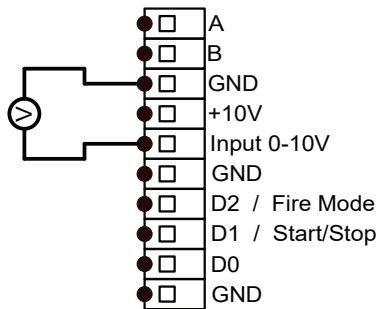
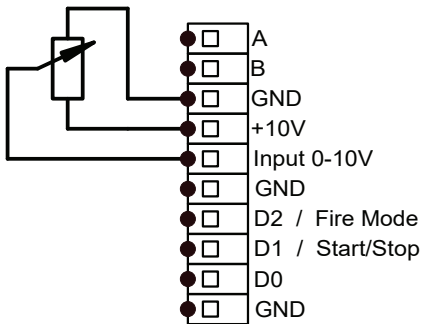
Laitte on kytkettävä kytkentäkaavion mukaisesti. Ulkoisten ohjauslaitteiden ohjaamien puhaltimien kohdalla on noudatettava valmistajan vastaavia käyttöohjeita.



Potentiometrin liitännä

0-10V-signaaliliitännä

Hälytyslähdön kytkentä



Fire Mode:

Mikäli tämä kytkin avataan, siirtyy puhallin palotilaan.

Tämä tarkoittaa sitä, että virheenvalvonta ei ole enää käytössä.

Bei geschlossenem „Start/Stop“ Kontakt und bei angelegtem 0-10V Signal läuft der Ventilator bis zur Zerstörung des Motors oder des EC-Controllers.

Start/Stop:

suljettu → Start

avoinna → Stop

Alarm Output

Hälytyksen lähtö on tyypiltään avokollektorilähtö.

11.2. Moottorin lämpöturvakytkin

Sähkömoottorit lämpenevät ollessaan toiminnassa. Tietyissä olosuhteissa (liian korkea ympäristön tai siirrettävän väliaineen lämpötila, huomattava likaantuminen jne.) moottorin lämpötila voi ylittää sähköisesti eristettyjen osien turvallisuusrajan. Moottorivaurion välttämiseksi erilaiset lämpötilan valvontakeinot ovat mahdollisia, ja niistä vähintään yksi on asennettava laitteen asennuspaikalla.

EC-moottorit on varustettu elektronisella lämpötilavalvonnalla.

11.3. Vikavirtasuojakytkin

Jos käytetään vikavirtasuojakytkintä, vain AC/DC-herkät RCD-suojalaitteet (tyyppi B tai B +) ovat sallittuja.



Liittimet ja liitännät ovat jännitteisiä silloinkin, kun laite on kytketty pois päältä. Älä koske laitteeseen ennen kuin 5 minuuttia on kulunut verkkopistokkeen irrottamisesta sähköverkosta.

12. KÄYTTÖNOTTO



Ammattitaitoinen henkilöstö saa ottaa laitteen käyttöön vasta sitten, kun kaikki vaarat on suljettu pois. Seuraavat tarkistukset on tehtävä asennus- ja käyttöohjetta sekä voimassaolevia määräyksiä noudattaen:

- Laite ja kanavajärjestelmä on asennettu asianmukaisesti.
- Tarkista kanavajärjestelmä, laite ja aineputket (mikäli asennettu) vierasesineiden varalta ja poista mahdolliset esineet (huuhtelu).
- Imuaukon ja virtauksen laitteeseen tulee olla esteettömiä.
- Kaikki mekaaniset ja sähköiset turvallisuussuojaukset on tarkistettava (esim. maadoitus).
- Verkkoliitännän jännitteen, taajuuden ja virtalajin on vastattava tyyppikilven merkintöjä.

13. HUOLTO JA PUHDISTUS



Huolto-, häiriönpoisto- ja puhdistustöitä saavat tehdä vain ammattitaitoiset henkilöt, joiden on noudatettava tätä asennus- ja käyttöohjetta ja voimassaolevia määräyksiä.



■ Varmista, että liitäntöjä tai osia ei irroteta, ennen kuin laite on irrotettu kokonaan verkkovirrasta. Estä laitteiston käynnistäminen.



■ Osien sijaintia ei saa vaihtaa keskenään. Eli esimerkiksi yhdelle tuotteelle tarkoitettuja osia ei saa käyttää toisille tuotteille.



■ Valmistamiemme laitteiden säännöllinen huolto ja kunnossapito varmistavat niiden asianmukaisen toiminnan, suoritusarvojen säilymisen ja vaurioiden ehkäisemisen. Pidä huoltopöytäkirjaa.

■ Laitteen määritetyt huollot on suoritettava ohjeiden mukaan säännöllisesti.

Oikein käytettynä valmistamamme laitteet vaativat varsin vähän huoltoa.

Seuraavat työvaiheet on suoritettava säännöllisin väliajoin, ja niitä suoritettaessa on noudatettava työturvallisuus- ja työsuojelumääräyksiä:

- Tarkista ohjausjärjestelmän ja turvalaitteiden toiminta.
- Tarkista sähköliitännät ja kaapeloinnit vaurioiden varalta.
- Poista mahdollinen lika puhaltimen siipipyörästä/-pyöristä ja puhaltimen kotelon sisäpuolelta, jotta laitteen tasapaino säilyy, eikä suorituskyky heikkene.
 - Älä käytä puhdistukseen (siipipyörät/kotelo) voimakkaita tai helposti syttyviä puhdistusaineita.
 - Käytä mieluiten pelkkää vettä (ei juoksevaa vettä) tai mietoa saippualluosta.
 - Puhdista siipipyörä liinalla, harjalla tai siveltimellä.
 - Korkeapainepesurin käyttö on ehdottomasti kielletty!
 - Tasauskiinnikkeitä ei saa siirtää tai poistaa.
 - Siipipyörää ja muita osia ei saa vaurioittaa millään tavalla.

Tee lukujen 11. ja 12. mukainen turvallisuustarkastus, ennen kuin otat laitteen käyttöön huolto- ja puhdistustöiden jälkeen!

13.1. Tehtäväluettelo koskien huoltoa ja kunnossapitoa

Kuvaus	Tarkastusväli
Laukaisulaite	kuukausittain
■ Puhallin	
Tarkasta puhaltimen toiminta ja toimintavalmius (testikäyttö vähintään 15 minuuttia)	6 kuukauden välein
Tarkasta puhaltimen toiminta ja toimintavalmius (testikäyttö vähintään 1 tunti)	vuosittain
Tarkista likaisuus, vauriot, korrosio ja kiinnitys	6 kuukauden välein
Toimintakyvyn varmistava puhdistus	6 kuukauden välein
Tarkista juoksupyörän pyörimissuunta	vuosittain
Tarkista joustavat liitännät vuotojen varalta	vuosittain
Tarkista juoksupyörä epätasapainoisuuden varalta	vuosittain
Tarkista, että suojalaite toimii	vuosittain
■ Moottori	
Tarkista laite ulkopuolelta likaantumisen, vaurioiden, korroosion ja kiinnityksen osalta	6 kuukauden välein
Toimintakyvyn varmistava puhdistus	vuosittain
Tarkista laakerit mahdollisen melun esiintymisen varalta	vuosittain
Tarkista, että kytkentäliittimet eivät ole löystyneet	vuosittain
Mittaa jännite	vuosittain

14. TUOTTEEN ELINKAARI JA HÄVITTÄMINEN

14.1. Tuotteen käyttöikä

Moottorit on varustettu huoltovapailla ja kestovoidelluilla kuulalaakereilla. Normaaleissa käyttöolosuhteissa odotettavissa oleva käyttöikä on noin 30 000 käyttötuntia.

Tässä annetut tiedot riippuvat merkittävästi käyttöalueesta ja ympäristöolosuhteista. Suosittelemme näiden laitteiden vaihtamista n. 30 000 käyttötunnin tai 5 vuoden kuluttua.

14.2. Käytöstä poistaminen ja hävittäminen



Jännitteisiä osia purettaessa on olemassa sähköiskun vaara. Ennen purkamisen aloittamista, irrota tuuletin virransyötöstä ja varmista, ettei sitä voi epähuomiossa kytkeä toimintaan!

Ne laitteen osat ja komponentit, jotka ovat käyttöikänsä lopussa johtuen esim. kulumisesta, korroosioista, mekaanisesta rasituksesta, tai muista ei suoraan tunnistettavista syistä, on hävitettävä ammattimaisesti ja asianmukaisesti kansallisia ja kansainvälisiä lakeja ja asetuksia noudattaen. Sama koskee apuaineita, kuten öljyä ja rasvoja ja muita aineita. Käytettyjen komponenttien tietoinen tai tiedostamaton uudelleenkäyttö, kuten esim. juoksupyörät, vierintälaakerit, moottorit jne., voi aiheuttaa vaaran ihmisille, ympäristölle ja vaurioittaa koneita ja laitteita. Sovellettavia paikallisia käyttömääräyksiä on noudatettava.

14.3. Varaosat (moottori ja juoksupyörä)

Vaihdon saavat suorittaa vain koulutetut ja valtuutetut ammattilaiset.

15. VIANMÄÄRITYS JA VIAN KORJAUS

Jos puhallin pysähtyy jonkin häiriön vuoksi, irrota puhallin virransyötöstä.

Tarkasta sen jälkeen, onko kyseessä ilmeinen häiriö (juuttunut juoksupyörä, vaurioita jne.) ja poista se. Jos ilmeistä häiriötä ei ole, puhallin voidaan liittää virtaverkkoon uudelleen noin 1 minuutin odotusajan kuluttua.

Jos mitään toimintoa ei edelleenkaan ole, toimi seuraavan taulukon mukaan:

Häiriö	Mahdollinen syy	Korjauskeino
<ul style="list-style-type: none"> ■ Puhallin ei käynnistynyt 	<ul style="list-style-type: none"> ■ Ei syöttöjännitettä ■ Juoksupyörä ei pyöri vapaasti 	<ul style="list-style-type: none"> ■ Tarkista virransyöttö/liitännät ■ Selvitä syy ja korjaa vika, mikäli mahdollista. Jos tämä ei ole mahdollista, ota yhteyttä laitteen toimittajaan.
<ul style="list-style-type: none"> ■ Moottori ylikuumentunut / ylikuumenemissuoja lauennut 	<ul style="list-style-type: none"> ■ Kuulalaakeri viallinen ■ Liian korkea käyttölämpötila ■ Ilman virtaus liian alhainen, moottori ei jäähdy 	<ul style="list-style-type: none"> ■ Ota yhteys laitteen toimittajaan ■ Noudata tyyppikilvessä esitettyjä tietoja ■ Katso häiriötapaus „Riittämätön ilmavirta“
<ul style="list-style-type: none"> ■ Laite liian äänekkäs / kotelo tärisee 	<ul style="list-style-type: none"> ■ Epäpuhtaudet juoksupyörällä ■ Juoksupyörä epätasapainossa ■ Imu- tai poistoputken/-kanavan liitännä aiheuttaa tärinää / värinää ■ Kiinnitysruuvit löytyneet ■ Kuulalaakeri viallinen ■ Löystynyt juoksupyörän siipi 	<ul style="list-style-type: none"> ■ Katso luku ”Huolto ja puhdistus” ■ Ota yhteys laitteen toimittajaan ■ Asenna puhallin siten, että se ei värise ■ Kiristä ruuvit ■ Ota yhteys laitteen toimittajaan ■ Ota yhteys laitteen toimittajaan
<ul style="list-style-type: none"> ■ Riittämätön ilmavirta 	<ul style="list-style-type: none"> ■ Juoksupyörä pyörii väärään suuntaan (virheellinen ilmavirtauksen suunta) ■ Huomattava painehäviö järjestelmässä ■ Paluuläpät suljettu tai vain osittain auki ■ Kanavajärjestelmä tukkeutunut ■ Nopeuden säätö on asetettu väärin/väärin kytketty 	<ul style="list-style-type: none"> ■ Noudata laitteessa/tyyppikilvessä olevia merkintöjä. Tarkista sähköliitännät ja -kytkennät ■ Korjaa putkiston kokoonpanoa tai asenna tehokkaampi puhallin ■ Tarkista paluuläpän ohjaus / asennus ■ Poista tukos / Puhdista suojaritilä ■ Tarkista asetukset/kytkinlaite ja mahdollisesti säädä/liitä uudelleen



ruck Ventilatoren GmbH
Max-Planck-Str. 5
D-97944 Boxberg-Windischbuch
Puh. +49 7930 9211-300
Faksi +49 7930 9211-166
info@ruck.eu
www.ruck.eu

Tiedot päivitetty
print 02.03.2023
merus_pb_02k_k10001_fi

Oikeus muutokseen pidätetään

Kieli:
Suomi