

- Vääntömomentti moottori 20 Nm
- Nimellisjännite AC 100...240 V
- Ohjaus Auki-kiinni, 3-piste



Tekniset tiedot

| | | |
|---------------------------|--|--|
| Sähköiset tiedot | Nimellisjännite | AC 100...240 V |
| | Nimellisjännitteen taajuus | 50/60 Hz |
| | Nimellinen jännitealue | AC 85...265 V |
| | Tehontarve ajossa | 3 W |
| | Tehontarve pidossa | 0.6 W |
| | Tehontarve Mitoitus | 7 VA |
| | Liitännät | Kaapeli 1 m, 3 x 0.75 mm ² |
| | Rinnakkaistoiminta | Kyllä (ota huomioon tehontarve) |
| Toimintatiedot | Vääntömomentti moottori | 20 Nm |
| | Käsitkäyttö | painikkeella, voidaan lukita |
| | Toiminta-aika moottori | 90 s / 90° |
| | Äänen tehotaso, moottori | 45 dB(A) |
| | Asennon osoitus | Mekaanisesti, yhdistettävissä |
| Turvallisuustiedot | Suojausluokka IEC/EN | II, vahvistettu eristys |
| | Suojausluokka UL | II, vahvistettu eristys |
| | Kotelointiluokka IEC/EN | IP54 |
| | Kotelointiluokka NEMA/UL | NEMA 2 |
| | Enclosure | UL kotelointityyppi 2 |
| | EMC | CE 2014/30/EU mukaan |
| | Pienjännitedirektiivi (LV-direktiivi) | CE 2014/35/EU mukaan |
| | Sertifiointi IEC/EN | IEC/EN 60730-1 ja IEC/EN 60730-2-14 |
| | UL Approval | cULus UL60730-1A, UL 60730-2-14 ja CAN/CSA E60730-1 mukaan Toimilaitteen UL-merkintä riippuu tuotantopaikasta, laitteella on joka tapauksessa UL-hyväksyntä |
| | Toimenpidetyyppi | Type 1 |
| | Nimellinen syöksyjännite syöttö / ohjaus | 2.5 kV |
| | Likaantumisaste | 3 |
| | Ympäristön kosteus | Enint. 95% suht. kosteus, ei kondensoiva |
| | Ympäristön lämpötila | -30...50°C [-22...122°F] |
| | Säilytyslämpötila | -40...80°C [-40...176°F] |
| Huolto | huoltovapaa | |
| Paino | Paino | 0.89 kg |

Turvallisuushuomautukset



- Tämä laite on suunniteltu käytettäväksi kiinteissä lämmitys-, ilmanvaihto- ja ilmastointijärjestelmissä, eikä sitä saa käyttää tämän määritellyn sovellusalan ulkopuolella, erityisesti ei lentokoneissa tai muissa ilmakuljetusvälineissä.
- Ulkoilmasovellus: mahdollista vain siinä tapauksessa, että laite ei altistu suoraan (meri-)vedelle, lumelle, jäälle, suoralle auringonsäteilylle tai aggressiivisille kaasuille, ja kun ympäristön olosuhteet pysyvät Teknisessä tuote-esitteessä ilmoitettujen raja-arvojen puitteissa.
- Huomio: syöttöjännite!
- Asennuksen saavat suorittaa vain valtuutetut asiantuntijat. Kaikkia sovellettavia lakimääräisiä ja muita asennussäännöksiä on asennuksen aikana noudatettava.
- Toimintasuuntaa saa vaihtaa vain ammattihenkilö. Toimintasuuntaa ei saa vaihtaa jäätyminenestopiirissä.
- Laitteen saa avata vain valmistajan toimipaikassa. Laite ei sisällä osia, joita käyttäjä voisi korjata tai vaihtaa.
- Kaapeleita ei saa irrottaa laitteesta.
- Laitteessa on sähköisiä ja elektronisia osia, eikä sitä saa hävittää talousjätteiden mukana. Kaikkia paikallisia voimassa olevia sääntöjä ja vaatimuksia on noudatettava.

Tuotteen ominaisuudet

| | |
|--|--|
| Yksinkertainen suora asennus | Yksinkertainen suora asennus palloventtiiliin yhdellä ruuvilla. Asennustyökalu on integroitu asennon osoittimeen. Asennussuunta suhteessa palloventtiiliin voidaan valita 90°-askelin. |
| Käsitkäyttö | Käsitkäyttö painikkeen avulla on mahdollista (vaihte kytkeytyy pois päältä niin pitkäksi aikaa, kun painiketta painetaan tai kun se on lukittu). |
| Säädettävä kääntökulma | Kääntökulma on säädettävissä mekaanisilla rajoittimilla. |
| Suuri toiminnallinen turvallisuus | Toimilaite on ylikuormitussuojattu, se ei tarvitse erillisiä rajakytkimiä ja pysähtyy automaattisesti, kun rajoitin saavutetaan. |

Lisävarusteet

Sähköiset lisävarusteet

Kuvaus

Tyypit

| | |
|---|---------|
| Apukytin 1 x SPDT add-on | S1A |
| Apukytin 2 x SPDT add-on | S2A |
| Takaisinkytkentäpotentiometri 140 Ω add-on | P140A |
| Takaisinkytkentäpotentiometri 200 Ω add-on | P200A |
| Takaisinkytkentäpotentiometri 500 Ω add-on | P500A |
| Takaisinkytkentäpotentiometri 1 kΩ add-on | P1000A |
| Takaisinkytkentäpotentiometri 2.8 kΩ add-on | P2800A |
| Takaisinkytkentäpotentiometri 5 kΩ add-on | P5000A |
| Takaisinkytkentäpotentiometri 10 kΩ add-on | P10000A |

Sähköasennus



Huomio: syöttöjännite!

Muiden toimilaitteiden rinnankytkentä mahdollinen. Ota huomioon tehontarve.

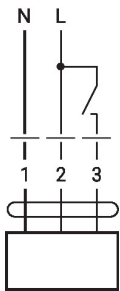
Kiertosuunnan kytkin on peitetty. Tehdasasetus: kiertosuunta Y2.

Wire colours:

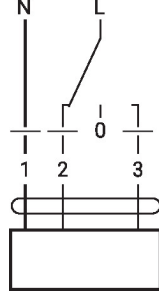
- 1 = blue
- 2 = brown
- 3 = white

Kytentäkaaviot

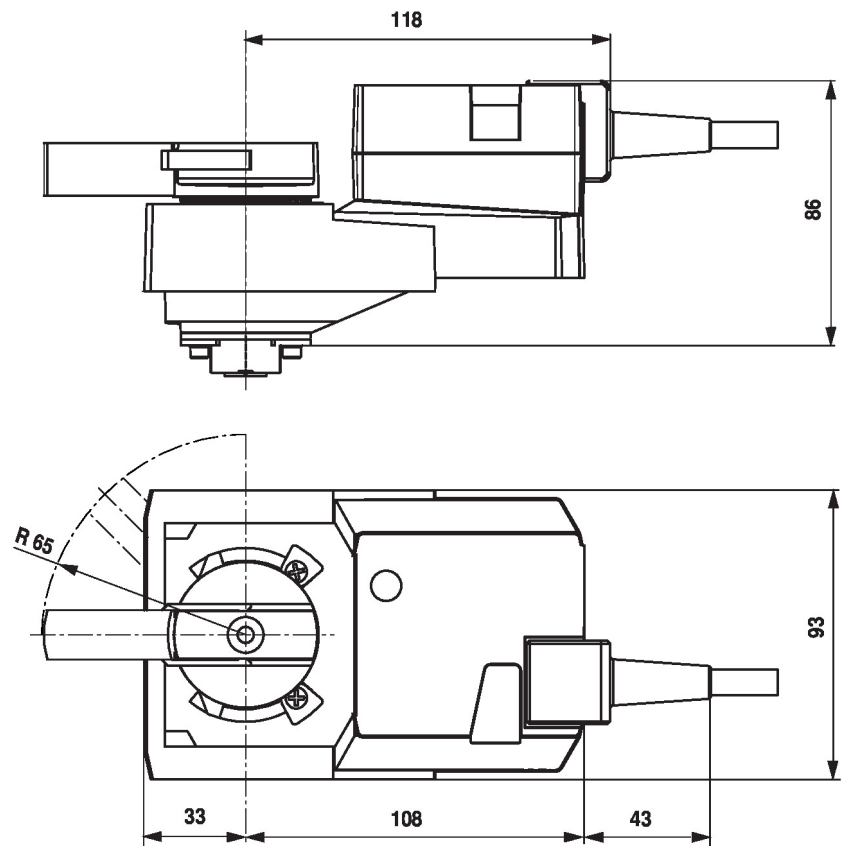
AC 230 V, auki-kiinni



AC 230 V, 3-piste



| 1 | 2 | 3 | |
|---|---|---|---------------|
| | | | A - AB = 0% |
| | | | A - AB = 100% |
| | | | stop |
| | | | A - AB = 100% |

Mitat

Lue lisää

- Vesisovellusten koko tuotevalikoima
- Tekniset tuote-esitteet palloventtiileille
- Asennusohjeet toimilaitteille ja/tai palloventtiileille
- Yleisiä huomautuksia projektisuunnitteluun