

Change-over palloventtiili, 3-tie, Sisäkierre

- Suljettuihin kylmän ja lämpimän veden järjestelmiin
- Vesipuolen vaihtotoimintoihin ja 2-pistesäätöön ilmakehitys- ja lämmitysjärjestelmissä
- Ilmakuplatiivis (säätöpolku A - AB)



Yleiskuvaus

Tyyppi	DN	Rp ["]	kvs [m ³ /h]	PN
R3015-S1	15	1/2	15	40
R3020-S2	20	3/4	32	40
R3025-S2	25	1	26	40
R3032-S3	32	1 1/4	32	25
R3040-S3	40	1 1/2	31	25
R3050-S4	50	2	49	25

Tekniset tiedot

Toimintatiedot	Väliaine	Kylmä ja lämmin vesi, vedessä glykolia enint. 50 % til.	
	Väliaineen lämpötila	-10...120°C [14...248°F]	
	Väliaineen lämpötilaa koskeva huomautus	Väliaineen lämpötilassa -10 ... 2 °C suositellaan karanlämmittintä tai venttiilinkaulan jatkoa. Sallittua väliaineen lämpötilaa voidaan rajoittaa riippuen toimilaitteen tyypistä. Rajoituksia voi löytää toimilaitteiden vastaavista Teknisistä tuote-esitteistä.	
	Sulkupaine Δps	1400 kPa	
	Paine-ero Δpmax	1000 kPa	
	Paine-ero huom!	200 kPa hiljaista käyttöä varten	
	Virtaus	Ohitus B – AB: n. 50 % kvs-arvosta	
	Vuotoluokka	Portti A – AB: ilmakuplatiivis, vuotoluokka A (EN 12266-1); ohitus B – AB: vuotoluokka I (EN 1349 ja EN 60534-4) enint. 1% kvs-arvosta	
	Kääntökulma	90°	
	Putkiliitäntä	Sisäkierre ISO 7-1 mukaan	
	Asennusasento	pysty- tai vaaka-asento (suhteessa karaan)	
	Huolto	huoltovapaa	
	Materiaalit	Venttiilin runko	Nikkelöity messinkirunko
		Rungon viimeistely	nikkelöity
Sulkeva osa		Ruostumaton teräs	
Kara		Ruostumaton teräs	
Karatiiviste		EPDM O-ring	
Alue		PTFE, O-rengas EPDM	

Turvallisuushuomautukset



- Venttiili on suunniteltu käytettäväksi kiinteissä lämmitys-, ilmanvaihto- ja ilmastointijärjestelmissä, eikä sitä saa käyttää tämän määritellyn sovellusalan ulkopuolella, erityisesti ei lentokoneissa tai muissa ilmajetuvälineissä.
- Asennuksen saavat suorittaa vain valtuutetut asiantuntijat. Kaikkia sovellettavia lakimääräisiä ja muita asennussäännöksiä on asennuksen aikana noudatettava.
- Venttiili ei sisällä osia, joita käyttäjä voi vaihtaa tai korjata.
- Venttiiliä ei saa hävittää talousjätteiden mukana. Kaikkia paikallisia voimassa olevia sääntöjä ja vaatimuksia on noudatettava.
- Määriteltäessä säätölaitteiden ominaiskäyrää on otettava huomioon havaitut direktiivit.

Tuotteen ominaisuudet

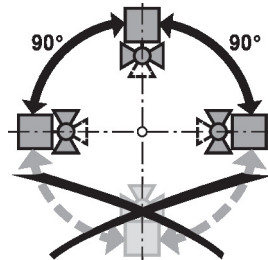
Toimintatila Vaihtokytkin -palloventtiiliä säädetään kiertoliiketoimilaitteella. Kiertoliiketoimilaite on yhdistetty auki-kiinni-signaalilla.

Lisävarusteet

Sähköiset lisävarusteet	Kuvaus	Tyyppi
	Karan lämmitys DN 15...50 (20 W)	ZR24-2
Mekaaniset lisävarusteet	Kuvaus	Tyyppi
	Venttiilinkaulan jatko palloventtiilille DN 15...50	ZR-EXT-01
	Putkiliitin palloventtiilille DN 15	ZR2315
	Putkiliitin palloventtiilille DN 20	ZR2320
	Putkiliitin palloventtiilille DN 25	ZR2325
	Putkiliitin palloventtiilille DN 32	ZR2332
	Putkiliitin palloventtiilille DN 40	ZR2340
	Putkiliitin palloventtiilille DN 50	ZR2350

Asennushuomautuksia

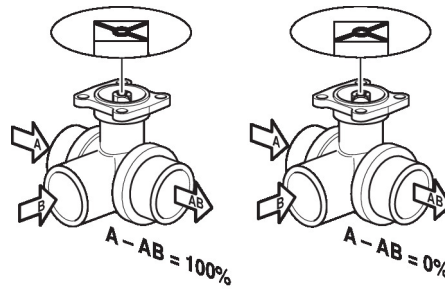
Suosittelut asennusasennot Palloventtiili voidaan asentaa pysty- tai vaaka-asentoon. Palloventtiiliä ei saa asentaa riippuvaan asentoon eli niin, että kara osoittaa alaspäin.



Veden laatuvaatimukset Veden laadulle normissa VDI 2035 asetettuja vaatimuksia on noudatettava. Belimo-venttiilit ovat säätölaitteita. Jotta venttiilien oikea toiminta voidaan pitkäaikaisesti varmistaa, tulee ne pitää vapaana ylimääräisistä hiukkasista (esim. hitsausjätteet asennustöiden aikana). Sopivan suodattimen asennus on suositeltavaa.

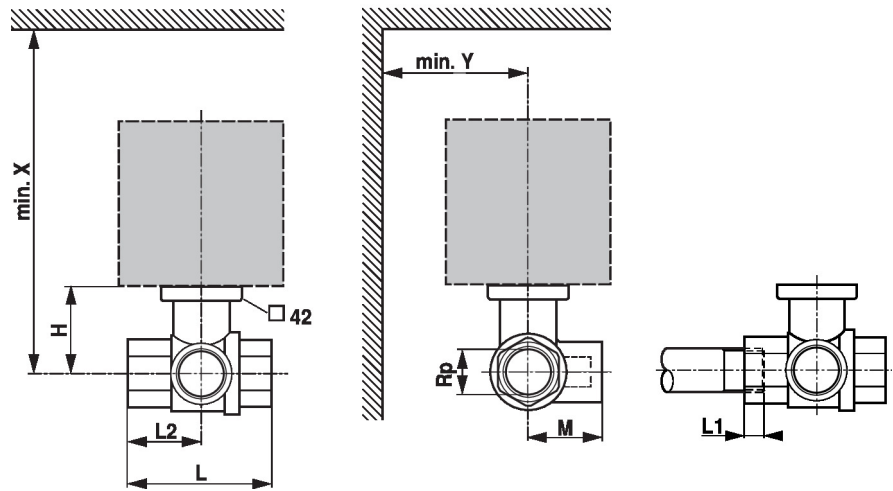
Huolto Palloventtiilit ja kiertoliiketoimilaitteet ovat huoltovapaita. Ennen huoltotöiden suorittamista on tärkeää irrottaa toimilaite virtalähteestä (irrottamalla tarvittaessa sähköjohto). Putkiston pumput on kytkettävä pois päältä ja asiaankuuluvat sulkuventtiilit suljettava (anna osien jäähtyä ensin ja alenna järjestelmän paine ympäristön tasolle). Järjestelmää ei saa palauttaa toimintaan ennen kuin palloventtiili ja toimilaite on asennettu uudelleen ohjeiden mukaan, ja putkisto on täytetty asianmukaisesti.

Virtaussuunta Koteloon nuolella merkittyä virtaussuuntaa täytyy noudattaa, koska muuten palloventtiili voi vaurioitua. Varmista, että pallo on oikeassa asennossa (merkinä karassa).



Mitat

Mittapiirustukset



L1: Maksimaalinen ruuvaussyvyys

X/Y: Minimietäisyys suhteessa venttiilin keskikohtaan.

Toimilaitteen mitat löytyvät vastaavan toimilaitteen Teknisestä tuote-esitteestä.

Type	DN	Rp ["]	L [mm]	L2 [mm]	L1 [mm]	M [mm]	H [mm]	X [mm]	Y [mm]	kg
R3015-S1	15	1/2	67	36	13	36	44	230	90	0.33
R3020-S2	20	3/4	78	41	14	41.5	46	235	90	0.46
R3025-S2	25	1	88	44	16	45	46	235	90	0.60
R3032-S3	32	1 1/4	105	55	19	55.5	50.5	240	90	0.90
R3040-S3	40	1 1/2	111	56	19	56	50.5	240	90	1.2
R3050-S4	50	2	125	65	22	68	56	245	90	1.8

Lisätietoja

- Vesisovellusten koko tuotevalikoima
- Tekniset tuote-esitteet toimilaitteille
- Asennusohjeet toimilaitteille ja/tai palloventtiileille
- Yleisiä huomautuksia projektisuunnitteluun