

Silhouet

# Pesuallashana bidevarustein

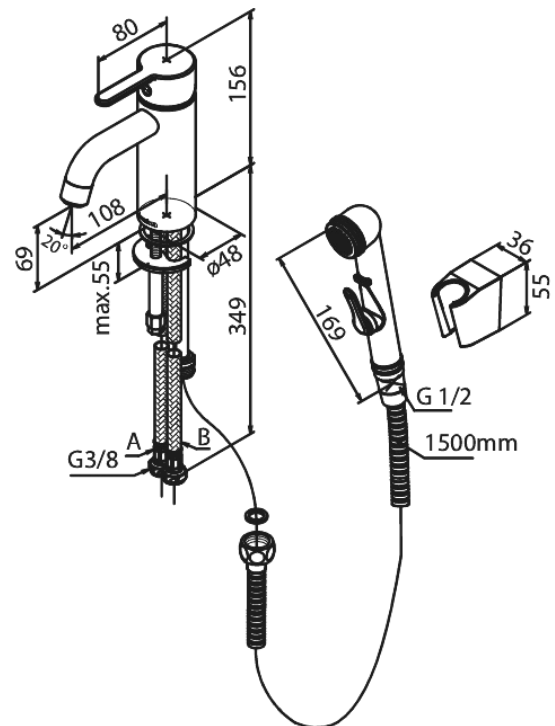
**Tuotenumero:** 740305500  
**Pinta:** Harjattu grafiitinharmaa PVD  
**Sarja:** Silhouet

**EAN:** 5708516837275



## Ominaisuudet:

Sivusuihku



FM Mattsson Finland Oy  
FI-00880 Helsinki, Sahaajankatu 24

Puh. +358 20 7411960 info-finland@fmmattssongroup.com

Mere information på <https://damixa.fi>

**damixa**