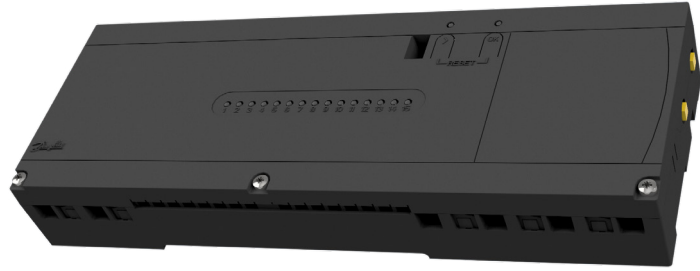


Tekninen esite

Danfoss Icon2™ -pääsädin

Kuvaus



Danfoss Icon2™ -pääsädintä käytetään huonekohtaisen lattialämmityksen ja jäähdytysjärjestelmän säätämiseen.

Se voidaan konfiguroida langattomana tai johdollisena järjestelmänä tai tarvittaessa näiden yhdistelmänä.

Järjestelmän keskus on Danfoss Icon2™ -pääsädin, jolla järjestelmän määritetään ja sidotaan yhteen.

Danfoss Icon2™ -pääsäätimen asennuksen ja säädöt voi tehdä helposti esimääritetyillä sovellusasetuksilla ja intuitiivisella käyttöönottosovelluksella.

Järjestelmä tarjoaa seuraavat ominaisuudet (jotkin edellyttävät edistynyttä versiota):

- Automaattinen linjasäätö (PWM+), joka varmistaa, että pääsädin tekee järjestelmän hydraulisen tasapainotuksen todelliseen huonekohtaiseen tarpeeseen perustuen.
- Ei vaadi jakotukin esiasetusta.
- Mahdollisuus on/off-ohjaukseen.
- NC/NO-toimilaitetoiminnot.
- Siirtyminen jäähdytykseen (perusversio tukee ainoastaan 2-putkijärjestelmiä).

- Tukee 2-, 3- tai 4-putkisovelluksia erilaisissa kokoonpanoissa (3- ja 4-putkijärjestelmät edellyttävät edistynyttä versiota).
- Virtauslämpötilan säätö (edellyttää edistynyttä versiota), voidaan asettaa joko kiinteään lämpötilaan tai tarpeen mukaiseen virtauslämpötila-asetukseen.
- 230 V:n teho ja suojattu maadoitus kiertovesipumppua varten.
- 230 V:n teho (esimerkiksi aina päällä -toimintoa varten).
- Lämmitystarvesignaalin lähtö (esimerkiksi potentiaalivapaata relettä varten).
- Langaton 2,4 GHz.
- Tiedonsiirto verkon yli (24 V:n johdollisia termostaatteja varten).
- Mahdollisuus yhdistää johdollisia ja johdottoomia termostaatteja samassa asennuksessa.
- Sovellustoiminnot iOS- ja Android-laitteille (edellyttää Ally™- tai yhteensopivaa Zigbee-yhdyskäytävää).

Tilaaminen

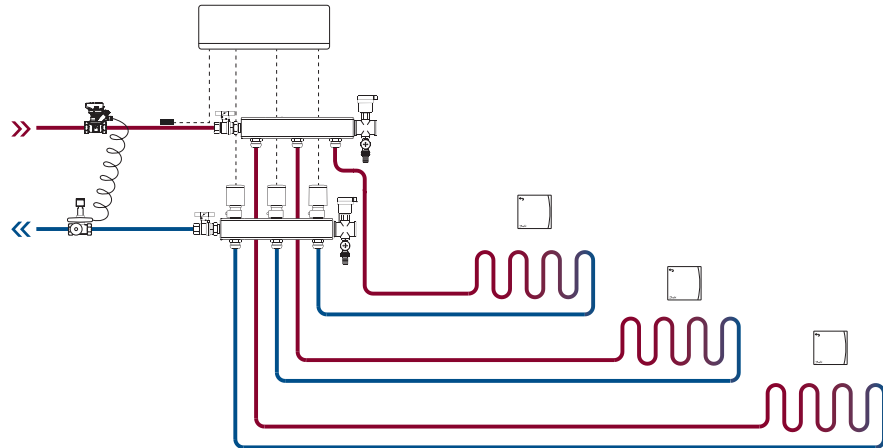
Tuote	Koodinumero
Danfoss Icon2™ -pääsädin, perus, EU	088U2100
Danfoss Icon2™ -pääsädin, perus, CH	088U2101
Danfoss Icon2™ -pääsädin, perus, NP	088U2102
Danfoss Icon2™ -pääsädin, edistynyt, EU	088X2110
Danfoss Icon2™ -pääsädin, edistynyt, CH	088U2111
Danfoss Icon2™ -pääsädin, edistynyt, NP	088U2112

Lisävarusteet

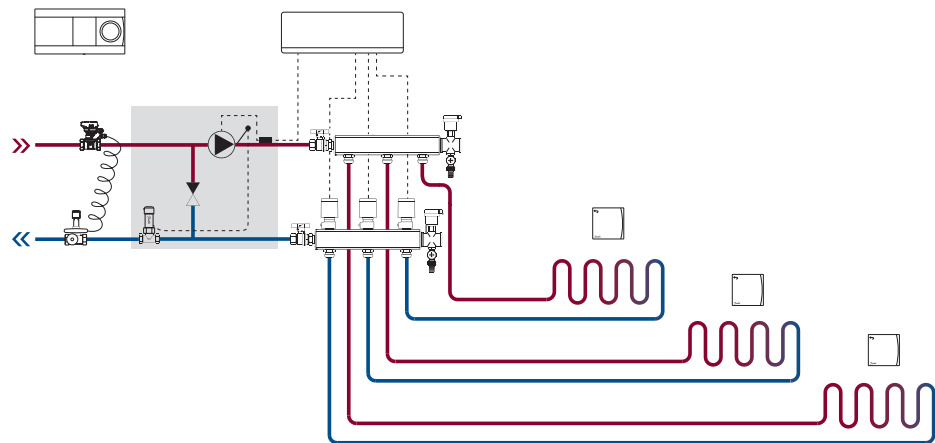
Tuote	Koodinumero
Danfoss Zigbee -toistin	088U1131
Icon2™ 24 V -muuntomoduli	088U2140
Ulkoinen antenni	088U2141

Sovellusten piirroket

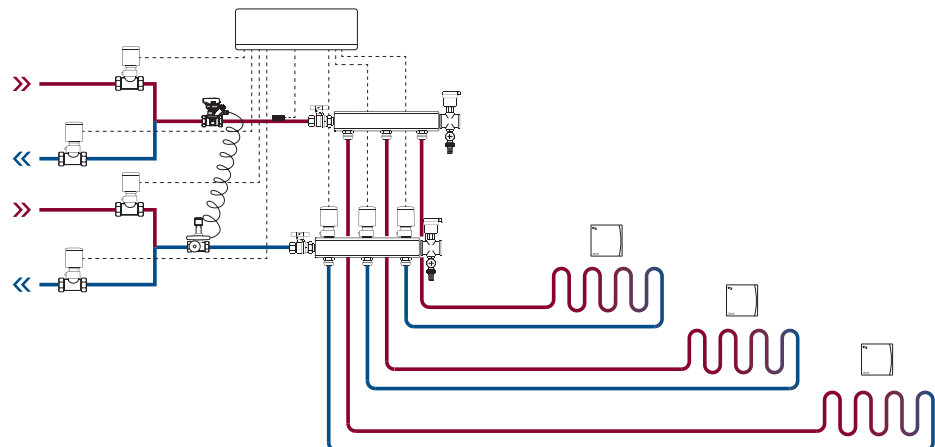
Esimerkki 1: 2-putkijärjestelmä (valinnainen jäähdytys)



Esimerkki 2: 2-putkijärjestelmä ja sekoitusventtiili (valinnainen syöttölämpötilan ohjaus)



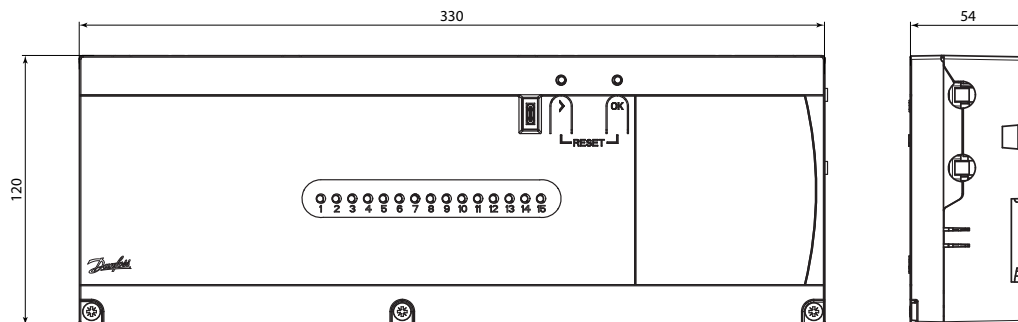
Esimerkki 3: 4-putkijäähdytys



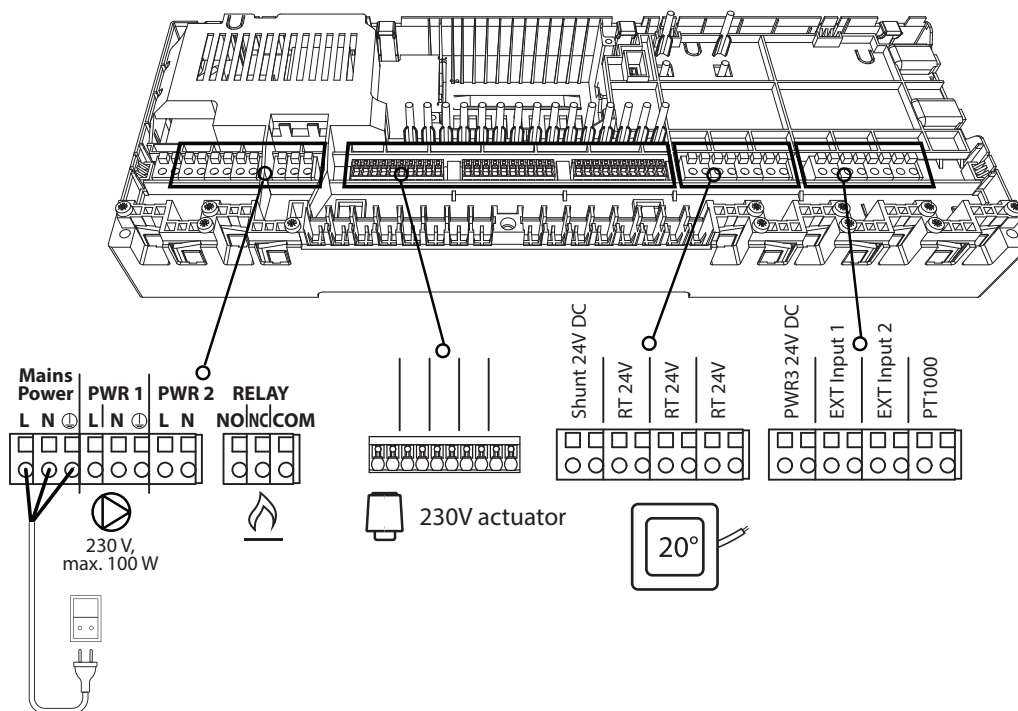
Tekniset tiedot

Kuulapainetestin lämpötila	75 °C
Seurannan likaantumisaste	Aste 2, tavallinen kotitalousympäristö
Ohjelmistoluokka	Luokka A
Impulssin nimellisjännite	4 kV
Käyttöaika	Pysyvästi kytketty
Lämpötila-alue, varastointi ja kuljetus	-20...+65 °C
Hävitysohjeet	Tuote on hävitettävä elektroniikkajätteenä
Syöttöjännite	220–240 V AC
Syöttötaajuus	50/60 Hz
Lähtöjännite, toimilaitteet	230 V (24 V, kun asennettuna on muuntomoduli)
Maks.tehonkulutus toimilaitteen lähtöä kohti	2 W
Toimilaitelähtöjen määrä (1 toimilaitelähtöä kohti)	15
Lähtöjännite, termostaatit	24 V DC
Valmiustilan kulutus termostaattia kohti	0,2 W
Termostaattien enimmäismäärä	15
Johdon enimmäispituus pääsäätimeistä 24 V:n termostaattiin (vaihtelee käytetyn kaapelityypin mukaan)	Jos 2 × 2 × 0,6 mm ² STP/UTP: 100 m Jos 2 × 0,5 mm ² : 150 m Jos > 2 × 0,75 mm ² : 200 m
Valmiustilan kulutus, pääsädin	230 V:n toimilaitteet: < 2 W 24 V:n toimilaitteet: < 5 W
Maks.tehonkulutus, lukuun ottamatta PWR1- ja PWR2-lähtöjen käyttöä	< 50 W
Sisäinen suojaus (sulake, vaihdettavissa)	2 A
Lähtö "rele"	Jännitteetön rele, maks. 2 A:n kuormitus
Toimilaitelähdöt, tyypit	1C-tyyppi (mikrokoskeytys)
Lähtö PWR1, tyyppi ja nimellinen enimmäisteho	1B-tyyppi (mikrokatkaisu), maks. 100 W
Lähtö PWR2, tyyppi ja nimellinen enimmäisteho	Tyyppi: Pysyvä lähtö, 230 V, maks. 50 W
Lähtö 24 V ulos	24 V DC, maks. 1 W
Lähtö PWR3 24 V ulos	24 V DC, maks. 2 W
Tulo IN1	Ulk. kytkintulo (sisäinen 24 V:n ylösveto)
Tulo IN2	Ulk. kytkintulo (sisäinen 24 V:n ylösveto)
Tulo IN3, anturitulo	Ulkoinen anturi, PT 1000 (Danfoss ESM 11)
Mitat	L: 330 mm, K: 120 mm, S: 54 mm
Vaatimustenmukaisuus ilmoitettu seuraavien direktiivien mukaan	LVD, RED, RoHS ja WEEE
Valvonnan tarkoitus	Elektroninen yksittäisen huonelämpötilan säätö
Maadoitustapa	Tehdasasennettu virtajohto, sis. PE-johtimen
Kotelointi (IP-luokka)	IP 20
Suojausluokka	Luokan II rakenne ja maadoitusliitäntä
Käyttölämpötila-alue, jatkuva käyttö	0...+50 °C
Taajuus	2,4 GHz
Lähetysteho	< 2,5 mW
Kotelointi (IP-luokka)	IP 20

Piirustukset



Danfoss Icon2™ -pääsädin



OY Danfoss AB

Climate Solutions • danfoss.fi • +358 753 251 100 • asiakaspalvelu.fi@danfoss.com

Kaikki annetut tiedot, tapahtuipa se kirjallisesti, suullisesti, sähköisesti, verkossa tai ladattavassa muodossa, mukaan lukien mutta ei rajoittuen koskien tuotteen valintaa, tuotesovelluksia tai käyttöä koskevia tietoja, tuotteen suunnittelua, paino-, mita- ja kapasiteettitietoja ja muita tuote-opissa, luettelokuvauksissa, mainoksissa jne. ilmoitettuja teknisiä tietoja, annetaan vain tiedoksi, ja niiden katsotaan sitovia vain ja siltä osin kuin tarjouksessa tai tilausvahvistuksessa siitä nimenomaisesti niin ilmoitetaan. Danfoss ei vastaa luetteloissa, esitteissä, videoissa tai muissa materiaaleissa mahdollisesti esiintyvistä virheistä. Danfoss pidättää oikeuden muuttaa tuotteitaan ilman ennakkoilmoitusta. Tämä koskee myös tilattuja tuotteita, joita ei ole vielä toimitettu, mikäli kyseiset muutokset eivät edellytä muutosten tekemistä tuotteen muotoon, sopivuuteen tai toimintaan. Kaikki tässä materiaalissa mainitut tavaramerkit ovat Danfoss A/S:n tai Danfoss-konserniin kuuluvien yritysten omaisuutta. Danfoss ja kaikki Danfoss-logot ovat Danfoss A/S:n tavaramerkkejä. Kaikki oikeudet pidätetään.