

# Tuotetiedot

Tekniset tiedot



Painike, Harmony XB4, koottu, kaksois, met., LED, vihr. painike valk. "I", pun. painike valk. "O", 24 V AC/DC, 1NO+1NC

Sähkönumero: 2318404 XB4BW73731B5

**Tärkeä viesti : A change in appearance may be noted on the product but does not affect its use in terms of function and safety. This makes it compatible with our Universal LED blocks**  
GTIN-koodi : 3389119043601

## Tuotetiedot

Tuoteryhmä	Harmony XB4
Tuote tai komponentti tyyppi	Illuminated double-headed push-button
Laitteen lyhytnimi	XB4
Kauluksen materiaali	Kromipäällysteinen
Ohjainpään tyyppi	Standardi
Asennusaukon halkaisija	22 mm
Merkinnän väri	Valkoinen merkintä kun vihreä, punainen tai musta kupu Merkintä musta kun valkoinen kupu
Valonlähde	Suojattu LED
Valonlähteen väri	Valkoinen
Laitteen esitys	Täydellinen tuote

## Täydentävät tiedot

Kiinnityskaulusmateriaali	Zamak
Tuotteen paino	0,13 kg
Suojaus korkeapainepesulle	7000000 Pa 55 °C, etäisyys: 0,1 m
Ohjauskalusteen muoto	Suorakulmainen Jousipalautus
Ohjainpään profiili	1 tasopainike - 1 ulkoneva painike - 1 keskimerkkivalo
Ohjainpään kuvaus	Vihreä "I" - punainen "O"  Vihreä Uppo, I (Valkoinen) Punainen Ulkoneva, O (Valkoinen)
Koskettimen tyyppi ja rakenne	1 NO + 1 NC
Koskettimen toiminta	Hidas avautuva
Koskettimen käyttö	Vakiokoskettimet
Pakkoavautuva	Mukana EN/IEC 60947-5-1 liite K
Liike toiminnalle	1,5 mm (NC sähköisen tilan vaihto) 2,6 mm (NO sähköisen tilan vaihto) 4,3 mm (Kokonais pituus)

<b>Toimintavoima</b>	3,5 N NC sähköisen tilan vaihto 3,8 N NO sähköisen tilan vaihto
<b>Mekaaninen kestävyys</b>	1000000 cycles
<b>KytKentä - liittimet</b>	Ruuviliitynnät, <= 2 x 1,5 mm <sup>2</sup> Johdinpäätteellä EN/IEC 60947-1 Ruuviliitynnät, >= 1 x 0,22 mm <sup>2</sup> Ilman kaapelipäätettä EN/IEC 60947-1
<b>Kiristysmomentti</b>	0,8...1,2 N.m EN 60947-1
<b>Ruuvin kannan tyyppi</b>	Risti soveltuva JIS No 1 ruuvinväännin Risti soveltuva Philips no 1 ruuvinväännin Risti soveltuva Pozidriv No 1 ruuvinväännin Ura soveltuva Talttapää Ø 4 mm ruuvinväännin Ura soveltuva Talttapää Ø 5,5 mm ruuvinväännin
<b>Koskettimen materiaali</b>	Hopeaseos (Ag/Ni)
<b>Oikosulkusuojaus</b>	10 A Lasiputkusulake tyyppi gG EN/IEC 60947-5-1
<b>[Ith] Vapaan jäähtymisen terminen virta</b>	10 A EN/IEC 60947-5-1
<b>[Ui] Eristysjännite</b>	600 V (saastuttamisaste 3)EN 60947-1
<b>[Uimp] Syöksyjännitekesto</b>	6 kV EN 60947-1
<b>[Ie] Nimelliskäyttövirta</b>	3 A 240 V, AC-15, A600 EN/IEC 60947-5-1 6 A 120 V, AC-15, A600 EN/IEC 60947-5-1 0,1 A 600 V, DC-13, Q600 EN/IEC 60947-5-1 0,27 A 250 V, DC-13, Q600 EN/IEC 60947-5-1 0,55 A 125 V, DC-13, Q600 EN/IEC 60947-5-1 1,2 A 600 V, AC-15, A600 EN/IEC 60947-5-1
<b>Sähköinen kestävyys</b>	1000000 cycles, AC-15, 2 A 230 V, käyttöjakso <3600 cyc/h, kuormituskerroin: 0,5 EN/IEC 60947-5-1 liite C 1000000 cycles, AC-15, 3 A 120 V, käyttöjakso <3600 cyc/h, kuormituskerroin: 0,5 EN/IEC 60947-5-1 liite C 1000000 cycles, AC-15, 4 A 24 V, käyttöjakso <3600 cyc/h, kuormituskerroin: 0,5 EN/IEC 60947-5-1 liite C 1000000 cycles, DC-13, 0,2 A 110 V, käyttöjakso <3600 cyc/h, kuormituskerroin: 0,5 EN/IEC 60947-5-1 liite C 1000000 cycles, DC-13, 0,5 A 24 V, käyttöjakso <3600 cyc/h, kuormituskerroin: 0,5 EN/IEC 60947-5-1 liite C
<b>Sähköinen luotettavuus IEC 60947-5-4</b>	$\Lambda < 10\exp(-6)$ 5 V ja 1 mA Puhtaassa ympäristössä EN/IEC 60947-5-4 $\Lambda < 10\exp(-8)$ 17 V ja 5 mA Puhtaassa ympäristössä EN/IEC 60947-5-4
<b>Merkinantotapa</b>	Vakaa
<b>Hehkulampun kanta</b>	Sisäinen LED
<b>[Us] Nimellissyöttöjännite</b>	24 V AC/DC 50/60 Hz
<b>Syöttöjännitteen rajat</b>	19,2...30 V DC 21,6...26,4 V AC
<b>Virrankulutus</b>	18 mA
<b>Käyttöikä</b>	100000 Hour Nimellisyännite ja 25 °C
<b>Syöksyn kesto</b>	1 kV IEC 61000-4-5
<b>Yhteensopivuus</b>	XB4
<b>Ympäristötiedot</b>	
<b>Suojauskäsittely</b>	TH
<b>Ympäristön lämpötila varastoitaessa</b>	-40...70 °C
<b>Ympäristön lämpötila käytettäessä</b>	-40...70 °C
<b>Sähköinen suojaluokka</b>	Luokka I IEC 60536
<b>IP suojaluokka</b>	IP66 IEC 60529 IP69K IEC 60529 IP69 IEC 60529
<b>NEMA-suojaluokka</b>	NEMA 13 NEMA 4X
<b>IK suojaluokka</b>	IK06 IEC 50102

<b>Standardit</b>	EN/IEC 60947-1 EN/IEC 60947-5-1 CSA C22.2 Nro 14 JIS C8201-5-1 EN/IEC 60947-5-5 EN/IEC 60947-5-4 UL 508 JIS C8201-1
<b>Tuote sertifiointi</b>	DNV LROS (Lloyds register of shipping) CSA BV UL listed GL
<b>Tärinänkestoisuus</b>	5 gn (f= 2...500 Hz) IEC 60068-2-6
<b>Iskunkestävyys</b>	30 gn (kesto = 18 ms) Puolen siniaallon kiihtyvyys IEC 60068-2-27 50 gn (kesto = 11 ms) Puolen siniaallon kiihtyvyys IEC 60068-2-27
<b>Nopeiden transienttien kesto</b>	2 kV IEC 61000-4-4
<b>Suojaus elektromagneettisia kenttiä vastaan</b>	10 V/m IEC 61000-4-3
<b>Suojaus sähköstaattisia purkauksia vastaan</b>	6 kV Kosketuksessa (metallisiin osiin) IEC 61000-4-2 8 kV vapaassa tilassa (eristävät osat) IEC 61000-4-2
<b>Sähkömagneettinen emissio</b>	Luokka B IEC 55011

## Pakkaustiedot

<b>Unit Type of Package 1</b>	PCE
<b>Number of Units in Package 1</b>	1
<b>Package 1 Height</b>	3,500 cm
<b>Package 1 Width</b>	5,500 cm
<b>Package 1 Length</b>	9,000 cm
<b>Package 1 Weight</b>	124,800 g
<b>Unit Type of Package 2</b>	S03
<b>Number of Units in Package 2</b>	100
<b>Package 2 Height</b>	30,000 cm
<b>Package 2 Width</b>	30,000 cm
<b>Package 2 Length</b>	40,000 cm
<b>Package 2 Weight</b>	12,905 kg
<b>Unit Type of Package 3</b>	P06
<b>Number of Units in Package 3</b>	800
<b>Package 3 Height</b>	75,000 cm
<b>Package 3 Width</b>	80,000 cm
<b>Package 3 Length</b>	60,000 cm
<b>Package 3 Weight</b>	111,240 kg

## Tuotteen ympäristötiedot

<b>Ympäristövaatimusten tila</b>	Green Premium -tuote
<b>REACH-asetus</b>	<a href="#">REACH-ilmoitus</a>
<b>REACH-asetuksen mukaisesti ei SVHC-aineita</b>	Kyllä
<b>EU:N RoHS-direktiivi</b>	Proaktiivinen vaatimustenmukaisuus (tuote ei kuulu EU:n RoHS-direktiivin piiriin) <a href="#">EU:n RoHS-ilmoitus</a>
<b>Ei elohopeaa</b>	Kyllä

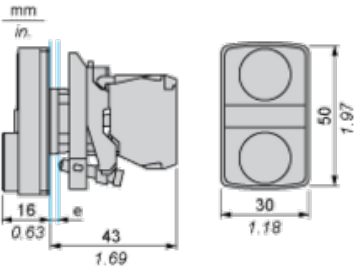
<b>Kiinan RoHS-säädökset</b>	<a href="#">Kiinan RoHS-ilmoitus</a>
<b>RoHS-vapautuksen tiedot</b>	<a href="#">Kyllä</a>
<b>Ympäristöilmoitus</b>	<a href="#">Tuotteen ympäristöprofiili</a>
<b>Kiertoprofiili</b>	<a href="#">Elinkaaren lopun tiedot</a>
<b>WEEE</b>	Tämä tuote on hävitettävä Euroopan unionin alueella määritettyjen jätteenkeräyssäädösten mukaisesti. Sitä ei koskaan saa heittää roskakoriin.

## Takuu

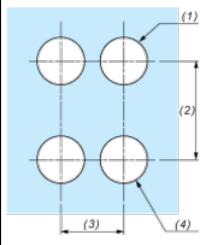
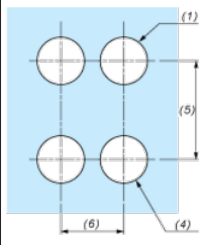
<b>Takuu</b>	18 months
--------------	-----------

**Dimensions**

---

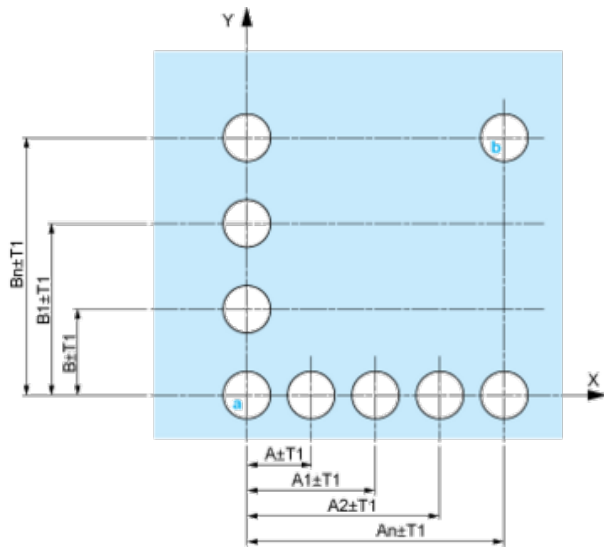


**Panel Cut-out for Pushbuttons, Switches and Pilot Lights (Finished Holes, Ready for Installation)**

Connection by Screw Clamp Terminals or Plug-in Connectors or on Printed Circuit Board	Connection by Faston Connectors
	
<p>(1) Diameter on finished panel or support                  (2) 40 mm min. / 1.57 in. min.                  (3) 30 mm min. / 1.18 in. min.                  (4) <math>\varnothing</math> 22.5 mm / 0.89 in. recommended (<math>\varnothing</math> 22.3 mm <math>_0^{+0.4}</math> / 0.88 in. <math>_0^{+0.016}</math>)                  (5) 45 mm min. / 1.78 in. min.                  (6) 32 mm min. / 1.26 in. min.</p>	

**Pushbuttons, Switches and Pilot Lights for Printed Circuit Board Connection**

**Panel Cut-outs (Viewed from Installer's Side)**

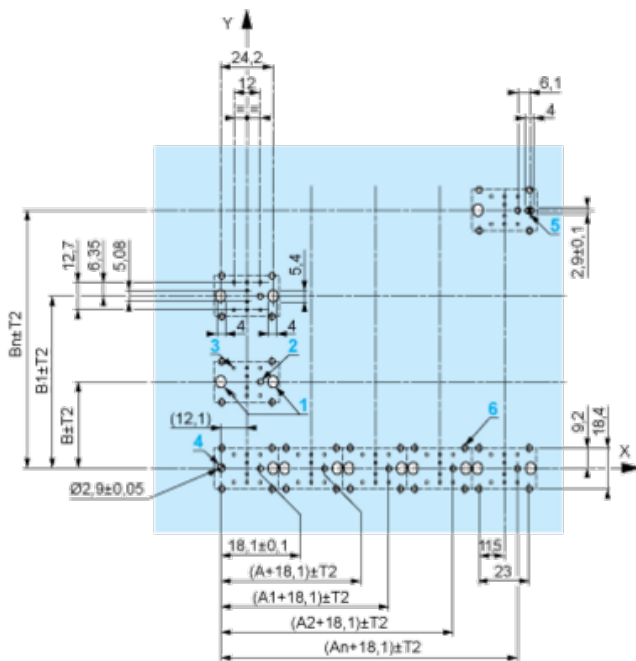


**A:** 30 mm min. / 1.18 in. min.

**B:** 40 mm min. / 1.57 in. min.

**Printed Circuit Board Cut-outs (Viewed from Electrical Block Side)**

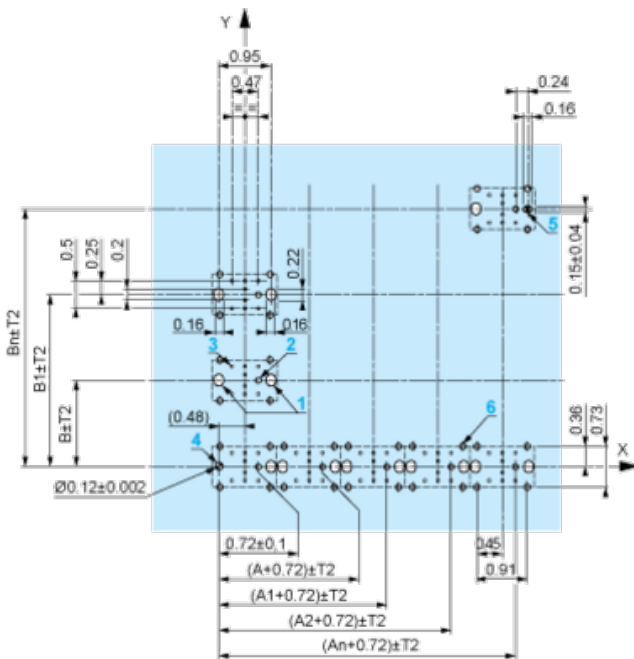
Dimensions in mm



**A:** 30 mm min.

**B:** 40 mm min.

Dimensions in in.



A: 1.18 in. min.

B: 1.57 in. min.

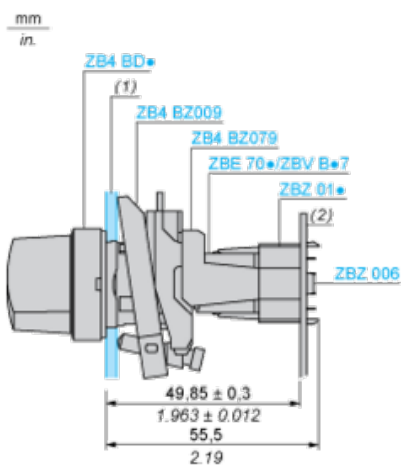
### General Tolerances of the Panel and Printed Circuit Board

The cumulative tolerance must not exceed 0.3 mm / 0.012 in:  $T1 + T2 = 0.3 \text{ mm max.}$

### Installation Precautions

- Minimum thickness of circuit board: 1.6 mm / 0.06 in.
- Cut-out diameter: 22.4 mm  $\pm$  0.1 / 0.88 in.  $\pm$  0.004
- Orientation of body/fixing collar ZB4 BZ009:  $\pm 2^\circ 30'$  (excluding cut-outs marked **a** and **b**).
- Tightening torque of screws ZBZ 006: 0.6 N.m (5.3 lbf.in) max.
- Allow for one ZB4 BZ079 fixing collar/pillar and its fixing screws:
  - every 90 mm / 3.54 in. horizontally (X), and 120 mm / 4.72 in. vertically (Y).
  - with each selector switch head (ZB4 BD\*, ZB4 BJ\*, ZB4 BG\*).

The fixing centers marked **a** and **b** are diagonally opposed and must align with those marked **4** and **5**.



(1) Panel

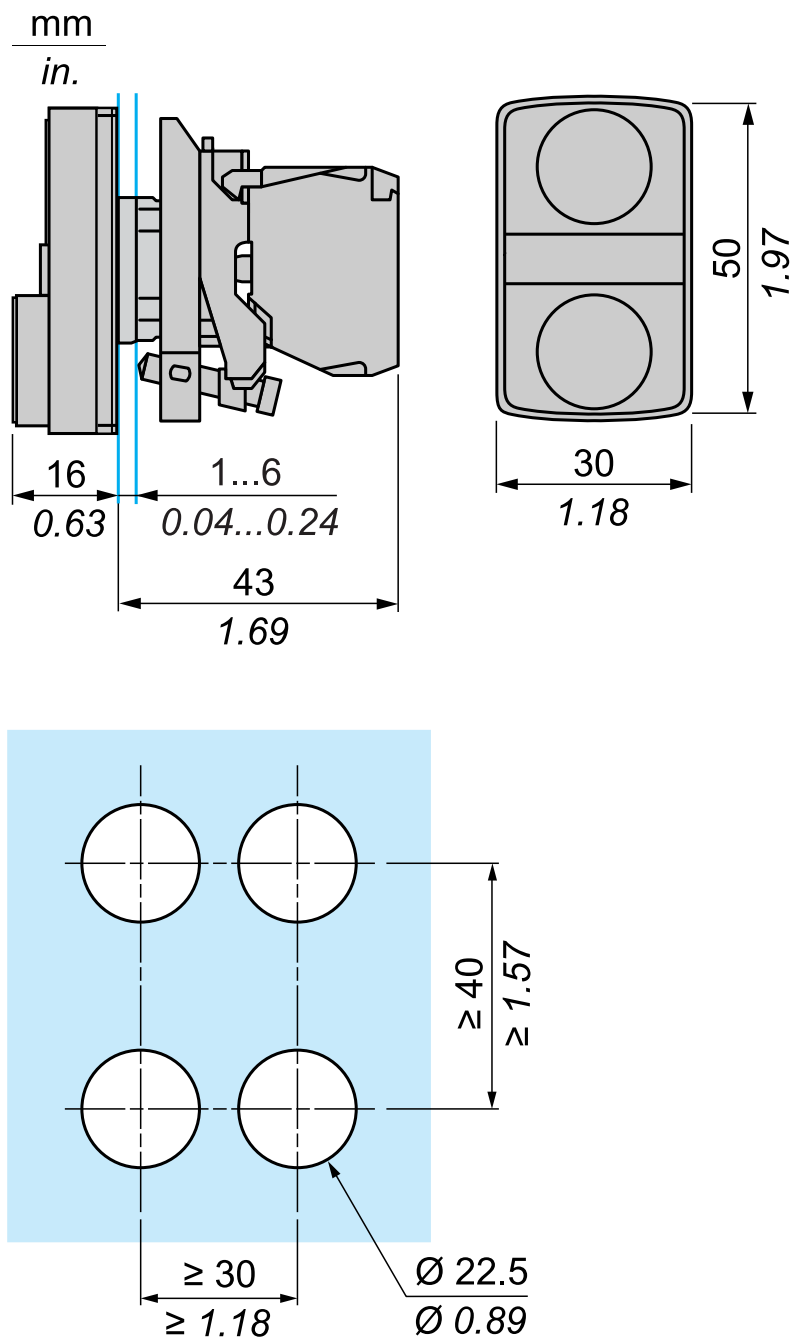
(2) Printed circuit board

### Mounting of Adapter (Socket) ZBZ 01\*

- 1 2 elongated holes for ZBZ 006 screw access
- 2 1 hole  $\varnothing$  2.4 mm  $\pm$  0.05 / 0.09 in.  $\pm$  0.002 for centring adapter ZBZ 01\*
- 3 8  $\times$   $\varnothing$  1.2 mm / 0.05 in. holes
- 4 1 hole  $\varnothing$  2.9 mm  $\pm$  0.05 / 0.11 in.  $\pm$  0.002, for aligning the printed circuit board (with cut-out marked **a**)
- 5 1 elongated hole for aligning the printed circuit board (with cut-out marked **b**)
- 6 4 holes  $\varnothing$  2.4 mm / 0.09 in. for clipping in adapter ZBZ 01\*

Dimensions  $An + 18.1$  relate to the  $\varnothing$  2.4 mm  $\pm$  0.05 / 0.09 in.  $\pm$  0.002 holes for centring adapter ZBZ 01\*.

Mitat



Suosittelut korvaavat tuotteet