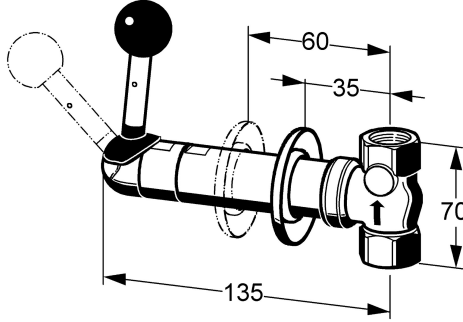


KWC

Hätäsuihkun venttiili

Modell-Linie: EMERGENCYSHOWERS | FAID677

Hätäsuihku | Vartalosuihku



KWC-No.

2000101128

Asennussyvyys 35–60 mm (vakiomalli)

2000101129

Asennussyvyys 35–95 mm

Hätäsuihkun venttiili rosetilla DN 20 pinta-asennukseen viemäröintiläpiviennillä, tulpattu. Manuaalikäyttöinen sulkukahva. Hätäsuihku -symbolitarra (ISO 3864, Osa 1) sekä käyttöohjeet. Vihreä, EPS pinnoitettua messinkiä (RAL

6032). Täyttää EN 15154, Osa 1 vaatimukset. Keskeytymätön virtaama n. 60 l/min 1 barin paineessa. Asennussyvyys 35 - 95 mm, liitos G 3/4 B.

Tekniset tiedot

lviCode

6418219

Valinnaiset lisävarusteet



Itsetyhjentyvä hätäsuihkun pää

2030018821

FAID0002



Hätäsuihkun pää

2030018810

FAID0001



Seinäkannake

2030018827

ZFAID0001



Seinävarren pidike

2030060157

ZFAID700

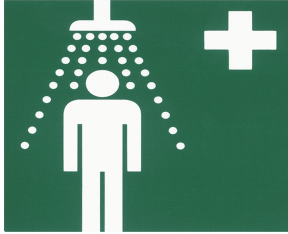
Varaosat

KWC

Hätäsuihkun venttiili

Modell-Linie: EMERGENCYSHOWERS | FAID677

Hätäsuihkut | Vartalosuihkut



KWC

Hätäsuihku -symboli

2000101152
FAID904
