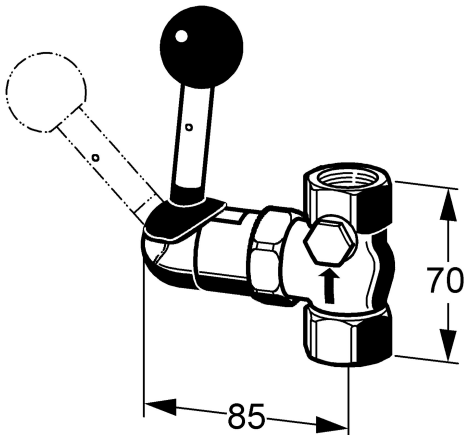


KWC

Hätäsuihkuventtiili

Modell-Linie: EMERGENCYSHOWERS | FAID675

Hätäsuihkut | Vartalosuihkut



KWC-No.

2000101127

Tilavuusvirta vapaalla virtauksella n. 60 l/min 1 baarin virtauspaineella. Liitäntäkierre G 3/4

Hätäsuihkuventtiili DN 20 pinta-asennukseen rosetilla, tulpatulla poistoaukolla, manuaalinen pallokahvallinen kallistusvipu. Sisältää "hätäsuihku" tarrasymbolin ISO 3864 mukaisesti, osa 1 ja

käyttöohjeet, vihreä EPS-päällystetty messinki (RAL 6032), Part 1. Täyttää EN 15154 vaatimukset, Osa 1. Tilavuusvirtausnopeus n. 60 l/min 1 barin paineessa. Liitäntä G 3/4.

Tekniset tiedot

lviCode

6418215

Valinnaiset lisävarusteet



Seinäläpivienni ja kannake
hätäsuihkuille

2000101156
ZFAID694



Itsetyhjentyvä hätäsuihkun pää

2030018821
FAID0002



Seinäkannake

2030018827
ZFAID0001



Hätäsuihkun pää

2030018810
FAID0001

KWC

Hätäsuihkuventtiili

Modell-Linie: EMERGENCYSHOWERS | FAID675

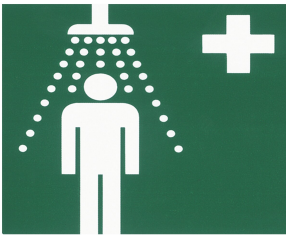
Hätäsuihkut | Vartalosuihkut



Seinävarren pidike

2030060157
ZFAID700

Varaosat



KWC

Hätäsuihku -symboli

2000101152
FAID904
