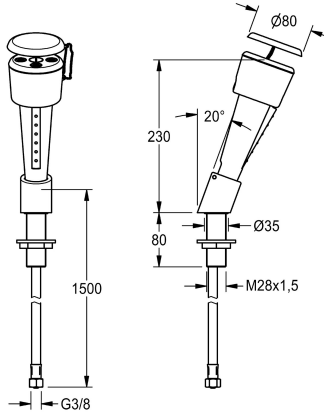


## KWC

### Silmä- ja kasvohätäsuihku

#### Modell-Linie: EMERGENCYSHOWERS | FAID100

Hätäsuihkut | Silmähuuhtelu hanat



#### KWC-No.

2000101100

Eye-wash and face-wash fountain for table top installation with hand shower and hose with a stainless steel cover and table mounting. Meets the requirements of EN 15154-2 and ANSI

Z358.1-2014. Green plastic hand shower, table mounting is brass, powder coated in white, dust protection cap with user instructions.

#### Tekniset tiedot

ATT-WS-DRIPPAN

Nimellinen halkaisija

ATT-WS-TAILMADE

Asennus tapa

Toiminta tapa

IviCode

Ei

DN 15

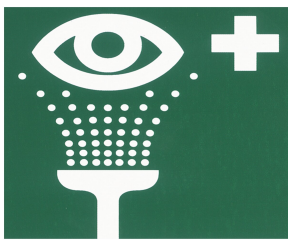
Ei

Pöytäasennus

Hipaisu kytkin

6418200

#### Varaosat



KWC

#### Hätäsuihku -symboli

2000101153

FAID903