

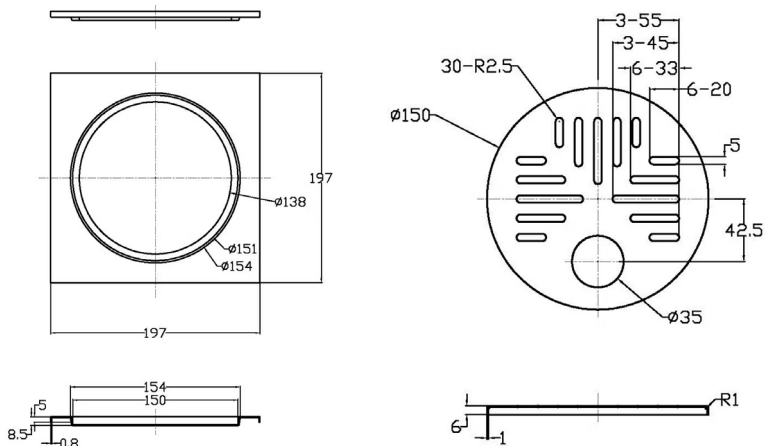
Neliökannet



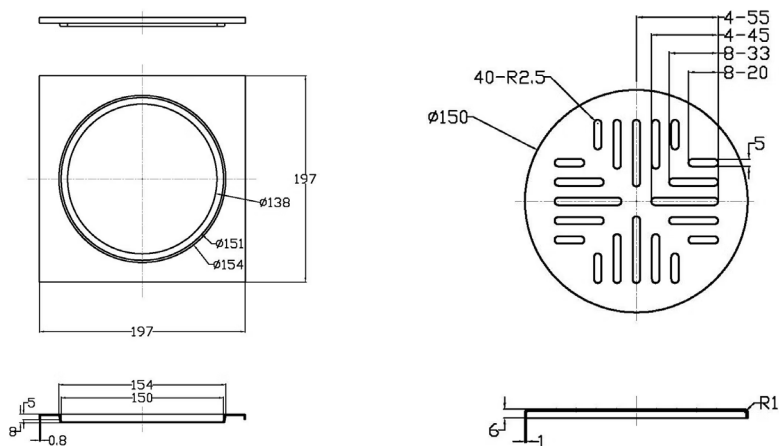
Neliökannet

Online neliökansi on valmistettu ruostumattomasta teräksestä ja teräs on mattapinnoitettu. Lattiakainon kannen materiaali on AISI304

CGT882



CGT883



ASC042



SAP	PLC Koodi	Tuote	Koko
CGT882	3316652	Neliökansi, matta 32 mm reiällä	197x197 mm
CGT883	3316651	Neliökansi, matta	197x197 mm
ASC042	3316650	Neliökansi	200x200 mm