

Laske Kuvaus

1

SBA 3-45 MW

Huom.! Tuotteen kuva voi poiketa todellisesta tuotteesta

Tuote No.: [92713100](#)

Grundfos SBA 3-45 MW on täydellinen uppoasennettava vesiautomaatti, joka on suunniteltu puhtaan veden pumppaamiseen kotitalouskäyttöön.

SBA perustuu hyväksi todettuun SB-alustaan ja sen mukana toimitetaan integroitu ohjausyksikkö.

Tämä poistaa ulkoisen pumppuohjaimen asennustarpeen talon sisälle.

Se on uppoasennettuna hiljainen ja siten meluttomampi vaihtoehto pinta-asennettaville pumpuille.

Pumppu on laadukasta komposiittimateriaalia ja ruostumatonta terästä ja siten korroosionkestävä.

SBA 3-45 MW on varustettu 15 m virtakaapelilla ja suurin asennussyvyys on 10 m vedenpinnan alapuolelle. Nesteen sallittu lämpötila-alue on 0 °C – 40 °C.

Pumppu käynnistyy automaattisesti, kun putken paine laskee alle 2,2 baarin.

SBA 3-45 MW on ihanteellinen avokaivoihin tai maasäiliöihin, sillä kiinteiden hiukkasten pääsy pumppuun on helppo estää. Suurin sallittu hiukkaskoko on 1 mm.

Pumppu on varustettu sivussa olevalla imuaukolla/taipuisalla letkulla, jonka päässä on kelluva imusihti.

Yksivaihemalli on tehokkaasti suojattu ylikuormitusta vastaan sisäisen lämpösuojan avulla.

Pumpussa on sisäinen lämpösuoja, joka pysäyttää pumpun välittömästi, jos se ylikuumenee. Jäähdyttyään pumppu käynnistyy automaattisesti normaalilämpötilassa.

Säätimet:

Float switch (Yes/No): N

Neste:

Pumpattava neste: Vesi

Nesteen lämpötila-alue: 0 .. 40 °C

Nesteen lämpötila käytön aikana: 20 °C

Tiheys: 998.2 kg/m³

Tekniset:

Nimellisvirtaama: 3 m³/h

Nimellisoskorkeus: 32.5 m

Maks. hiukkaskoko: 1 mm

Hyväksynnät: CE

Käyrän toleranssi: ISO9906:2012 3B

Paluuventtiili: KYLLÄ

Säädettävä käynnistyspaine: E

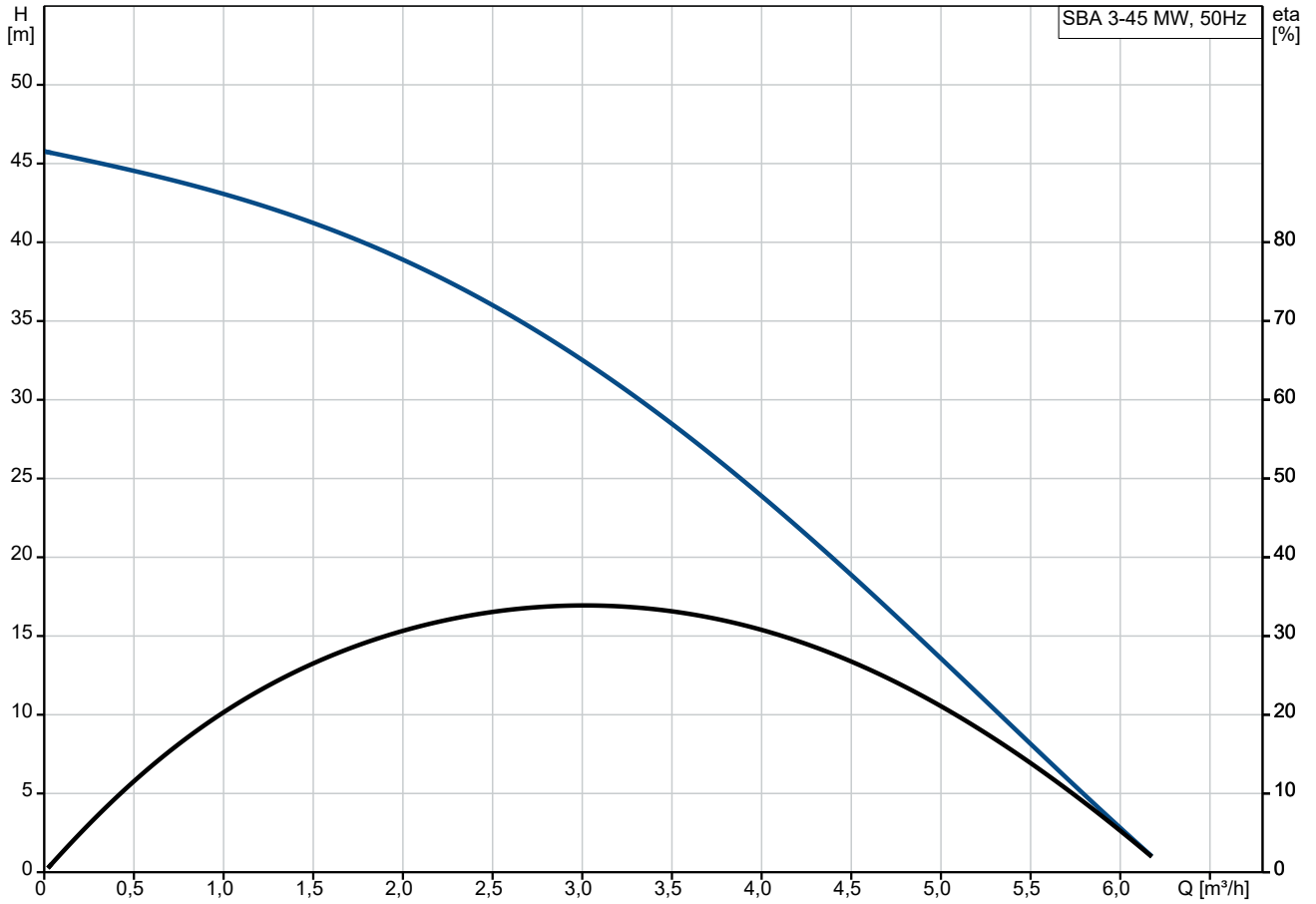
Käynnistyspaine: 2.2 bar

Nim. käyttönopeus: 2800 rpm

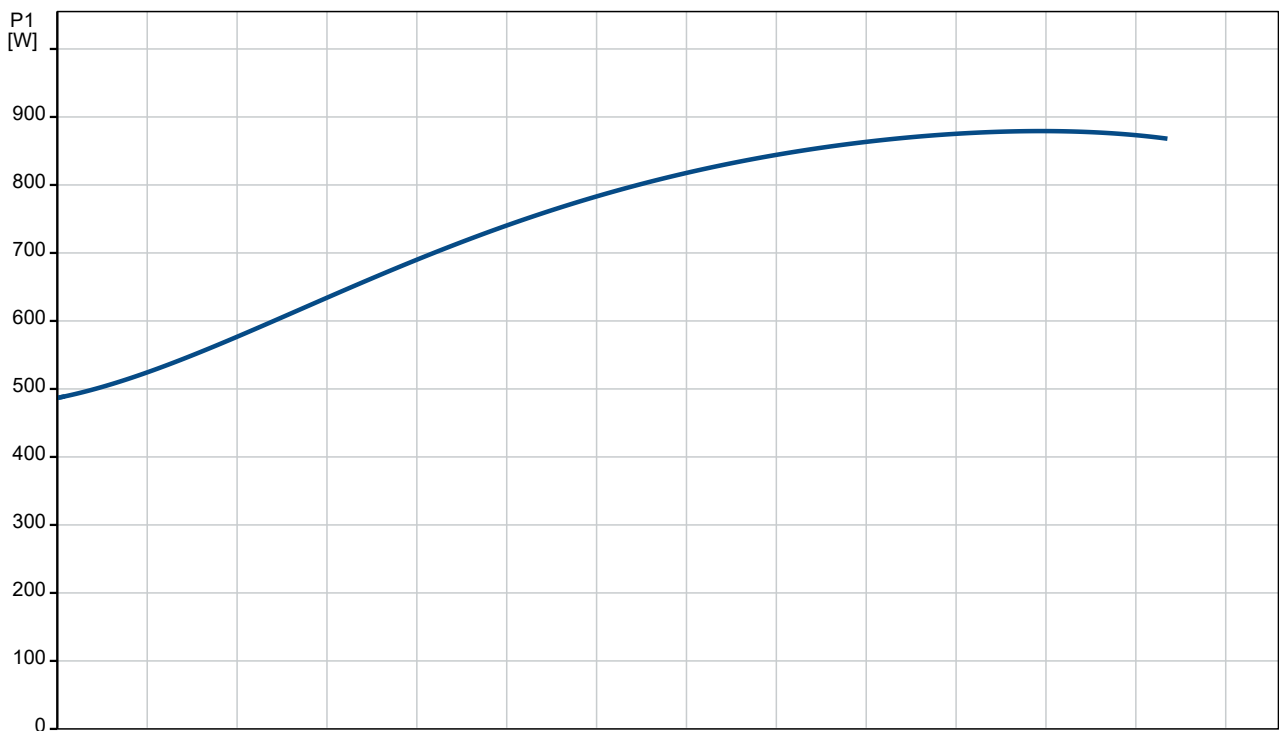
Laske Kuvaus

1	Materiaalit: Pumpun pesä: Composite Pump housing: PP - GF30 Juoksupyörä: Composite PPO-20GF
	Asennus: Ympäristön lämpötila-alue: -10 .. 50 °C Tuloliitännän tyyppi: FLOATING STRAINER Pumpun paineaukko: G 1" Liitännän paineluokka: PN 6 Maximum installation depth: 10 m
	Sähkötiedot: Ottoteho P1: 0.8 kW Nimellisteho - P2: 0.55 kW Syöttötaajuus: 50 Hz Nimellisjännite: 1 x 220-240 V Nimellisvirta: 3.6 A Käynnistysvirta: 12 A Cos phi nopeus 3: 0.951 Nim. käyttönopeus: 2800 rpm Kondensaattorin koko - käynti: 12 µF/225 V Kotelointiluokka (IEC 34-5): IP68 Eristysluokka (IEC 85): F Sisäinen moottorinsuoja: Kyllä Kaapelin pituus: 15 m Kaapelimalli: H07RN-F 3G1 Kaapeliliitoksen tyyppi: SCHUKO
	Muut: Nettopaino: 13.5 kg Bruttopaino: 14.5 kg Rahtitilavuus: 0.053 m ³ Tanskalainen VVS-nro: 391369245 Ruotsalainen RSK-nro: 5858016 Suomalainen LVI-nro: 4822623 Norjalainen NRF-nro: 9040081 Alkuperämaa: IT Tullitariffin nro: 84137029

92713100 SBA 3-45 MW 50 Hz



Pumpattava neste = Vesi
Nesteen lämpötila käytön aikana = 20 °C
Tiheys = 998.2 kg/m³



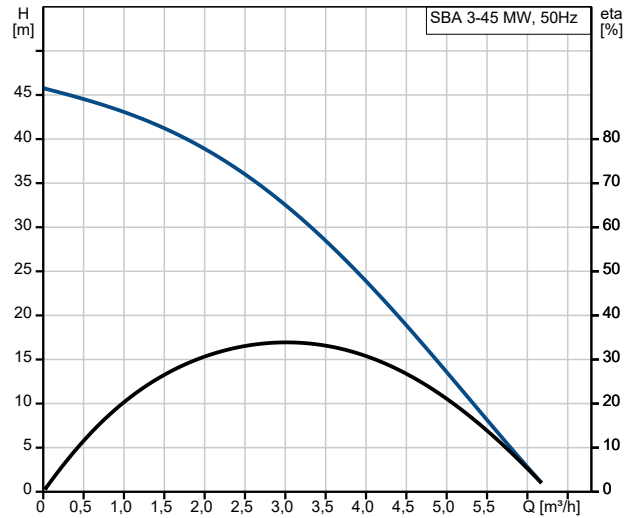
Yhtiön nimi:

Luotu:

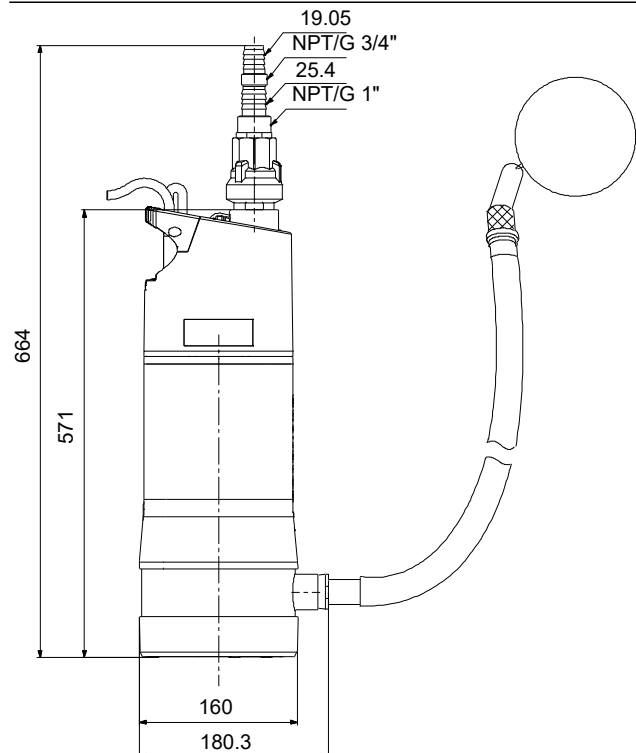
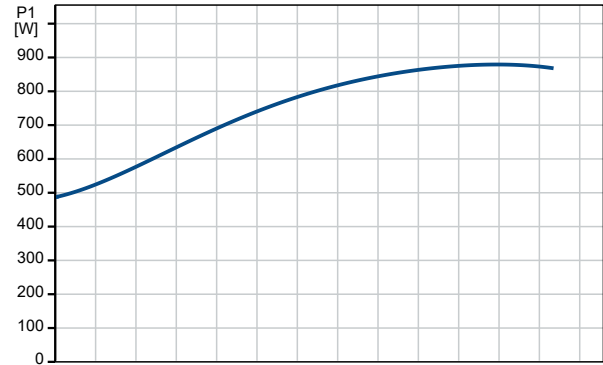
Puhelin:

Päiväys: 19.4.2023

Kuvaus	Arvo
Yleistiedot:	
Tuotteen nimi:	SBA 3-45 MW
Tuotenumero:	92713100
EAN-numero:	5715118529590
Tekniset:	
Nimellisvirtaama:	3 m ³ /h
Nimellistosokorkeus:	32.5 m
Maksimistosokorkeus:	45 m
Juoksupyöriä:	3
Maks. hiukkaskoko:	1 mm
Hyväksynnät:	CE
Käyrän toleranssi:	ISO9906:2012 3B
Paluuventtiili:	KYLLÄ
Säädettävä käynnistyspaine:	E
Käynnistyspaine:	2.2 bar
Nim. käyttönopeus:	2800 rpm
Materiaalit:	
Pumpun pesä:	Composite
Pump housing:	PP - GF30
Juoksupyörä:	Composite
Juoksupyörä:	PPO-20GF
Asennus:	
Ympäristön lämpötila-alue:	-10 .. 50 °C
Tuloliitäntän tyyppi:	FLOATING STRAINER
Pumpun paineaukko:	G 1"
Liitäntän paineluokka:	PN 6
Maximum installation depth:	10 m
Neste:	
Pumpattava neste:	Vesi
Nesteen lämpötila-alue:	0 .. 40 °C
Nesteen lämpötila käytön aikana:	20 °C
Tiheys:	998.2 kg/m ³
pH-arvoalue:	4-9
Sähkö tiedot:	
Ottoteho P1:	0.8 kW
Nimellisteho - P2:	0.55 kW
Syöttötaajuus:	50 Hz
Nimellisjännite:	1 x 220-240 V
Nimellisvirta:	3.6 A
Käynnistysvirta:	12 A
Cos phi nopeus 3:	0.951
Nim. käyttönopeus:	2800 rpm
Kondensaattorin koko - käynti:	12 µF/225 V
Koteloitiluokka (IEC 34-5):	IP68
Eristysluokka (IEC 85):	F
Sisäinen moottorinsuoja:	Kyllä
Kaapelin pituus:	15 m
Kaapelimalli:	H07RN-F 3G1
Kaapeliliitoksen tyyppi:	SCHUKO
Säätimet:	
Float switch (Yes/No):	N
Muut:	
Nettopaino:	13.5 kg
Bruttopaino:	14.5 kg
Rahtilavuus:	0.053 m ³
Tanskalainen VVS-nro:	391369245
Ruotsalainen RSK-nro:	5858016
Suomalainen LVI-nro:	4822623



Pumpattava neste = Vesi
Nesteen lämpötila käytön aikana = 20 °C
Tiheys = 998.2 kg/m³





Yhtiön nimi:

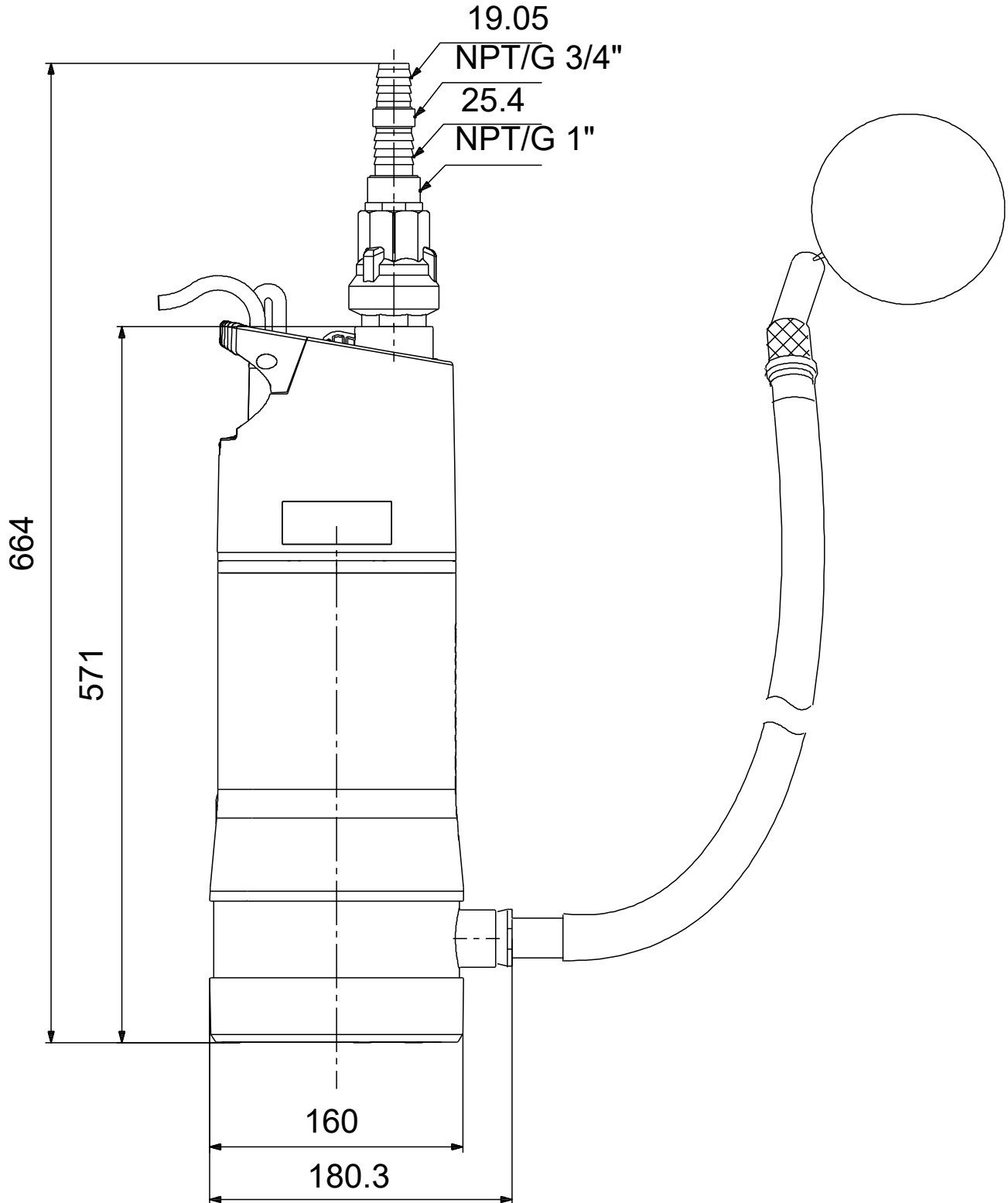
Luotu:

Puhelin:

Päiväys: 19.4.2023

Kuvaus	Arvo
Norjalainen NRF-nro:	9040081
Alkuperämaa:	IT
Tullitariffin nro:	84137029

92713100 SBA 3-45 MW 50 Hz



Huomaa! Kaikki yksiköt [mm] ellei toisin mainita.

Rajoitus: Tämä yksinkertaistettu mittakuva ei sisällä kaikkia yksityiskohtia.