

Laske Kuvaus

1

SBA 3-35 M

Huom.! Tuotteen kuva voi poiketa todellisesta tuotteesta

Tuote No.: [92713049](#)

Grundfos SBA 3-35 M on täydellinen uppoasennettava vesiautomaatti, joka on suunniteltu puhtaan veden pumppaamiseen kotitalouskäyttöön.

SBA perustuu hyväksi todettuun SB-alustaan ja sen mukana toimitetaan integroitu ohjausyksikkö.

Tämä poistaa ulkoisen pumppuohjaimen asennustarpeen talon sisälle.

Se on uppoasennettuna hiljainen ja siten meluttomampi vaihtoehto pinta-asennettaville pumpuille.

Pumppu on laadukasta komposiittimateriaalia ja ruostumatonta terästä ja siten korroosionkestävä.

SBA 3-35 M on varustettu 15 m virtakaapelilla ja suurin asennussyvyys on 10 m vedenpinnan alapuolelle. Nesteen sallittu lämpötila-alue on 0 °C – 40 °C.

Pumppu käynnistyy automaattisesti, kun putken paine laskee alle 2,2 baarin.

SBA 3-35 M on ihanteellinen avokaivoihin tai maasäiliöihin, sillä kiinteiden hiukkasten pääsy pumppuun on helppo estää. Suurin sallittu hiukkaskoko on 1 mm.

Yksivaihemalli on tehokkaasti suojattu ylikuormitusta vastaan sisäisen lämpösuojan avulla.

Pumpussa on sisäinen lämpösuoja, joka pysäyttää pumpun välittömästi, jos se ylikuumenee. Jäähdyttyään pumppu käynnistyy automaattisesti normaalilämpötilassa.

Säätimet:

Float switch (Yes/No): N

Neste:

Pumpattava neste: Vesi

Nesteen lämpötila-alue: 0 .. 40 °C

Nesteen lämpötila käytön aikana: 20 °C

Tiheys: 998.2 kg/m³

Tekniset:

Nimellisvirtaama: 3 m³/h

Nimellisosokorkeus: 28.5 m

Maks. hiukkaskoko: 1 mm

Hyväksynät: CE

Käyrän toleranssi: ISO9906:2012 3B

Paluuventtiili: KYLLÄ

Säädettävä käynnistyspaine: E

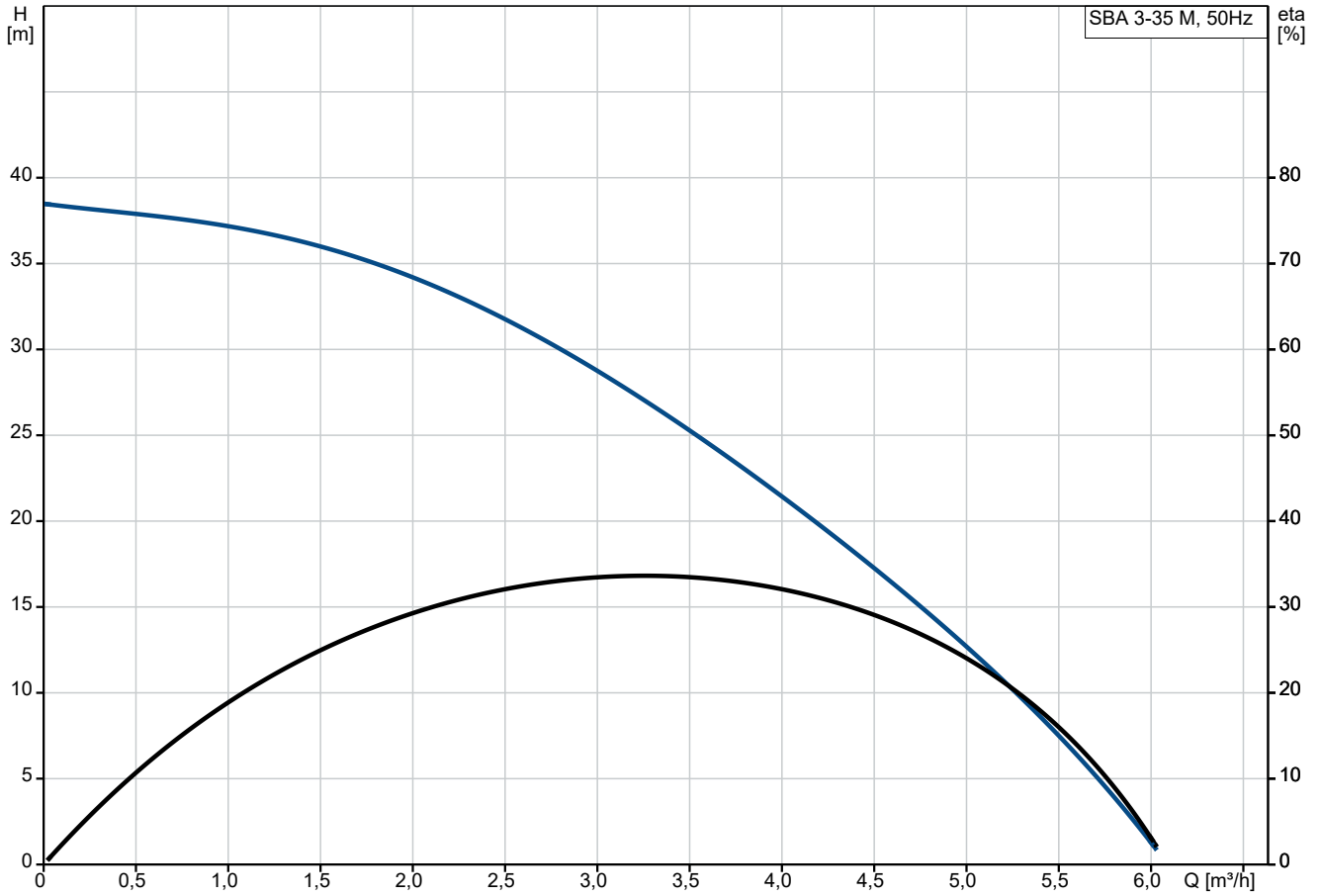
Käynnistyspaine: 1.5 bar

Nim. käyttönopeus: 2800 rpm

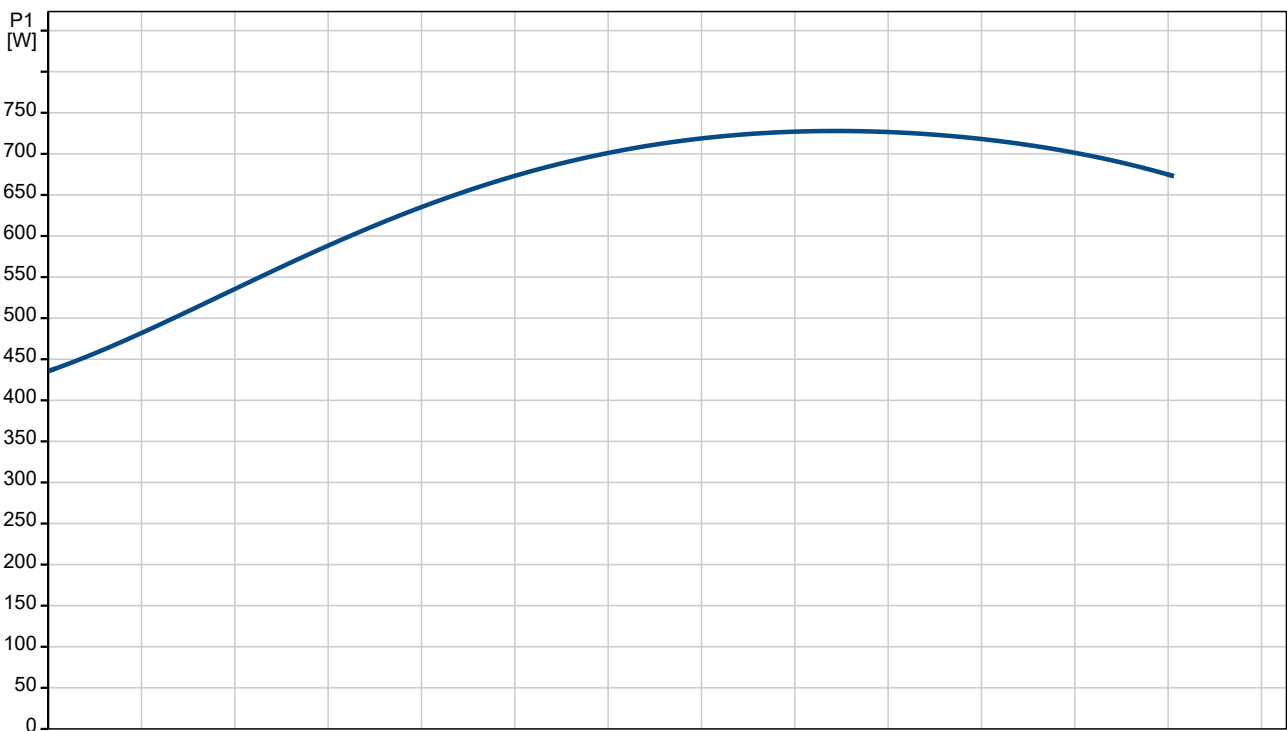
Laske Kuvaus

1	Materiaalit: Pumpun pesä: Composite Pump housing: PP - GF30 Juoksupyörä: Composite PPO-20GF
	Asennus: Ympäristön lämpötila-alue: -10 .. 50 °C Tuloliitännän tyyppi: STRAINER Pumpun paineaukko: G 1" Liitännän paineluokka: PN 6 Maximum installation depth: 10 m
	Sähkö tiedot: Ottoteho P1: 0.72 kW Nimellisteho - P2: 0.47 kW Syöttötaajuus: 50 Hz Nimellisjännite: 1 x 220-240 V Nimellisvirta: 3.3 A Käynnistysvirta: 12 A Cos phi nopeus 3: 0.94 Nim. käyttönopeus: 2800 rpm Kondensaattorin koko - käynti: 12 µF/225 V Kotelointiluokka (IEC 34-5): IP68 Eristysluokka (IEC 85): F Sisäinen moottorinsuoja: Kyllä Kaapelin pituus: 15 m Kaapelimalli: H07RN-F 3G1 Kaapeliliitoksen tyyppi: SCHUKO
	Muut: Nettopaino: 13 kg Bruttopaino: 14 kg Rahtitilavuus: 0.04 m ³ Tanskalainen VVS-nro: 391366235 Ruotsalainen RSK-nro: 5858007 Suomalainen LVI-nro: 4822618 Norjalainen NRF-nro: 9040072 Alkuperämaa: IT Tullitariffin nro: 84137029

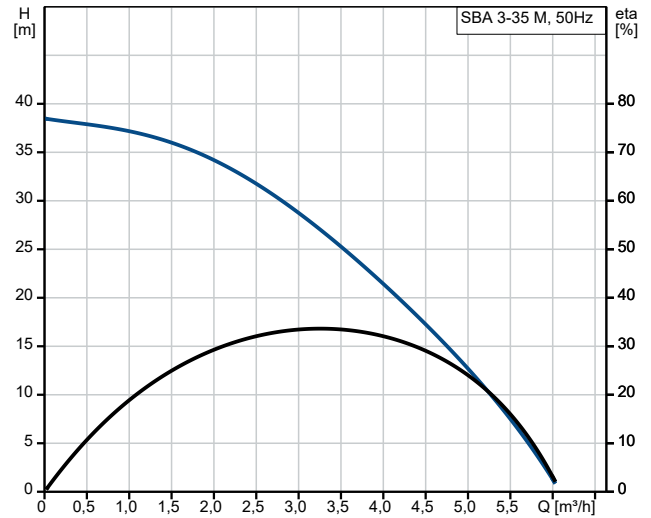
92713049 SBA 3-35 M 50 Hz



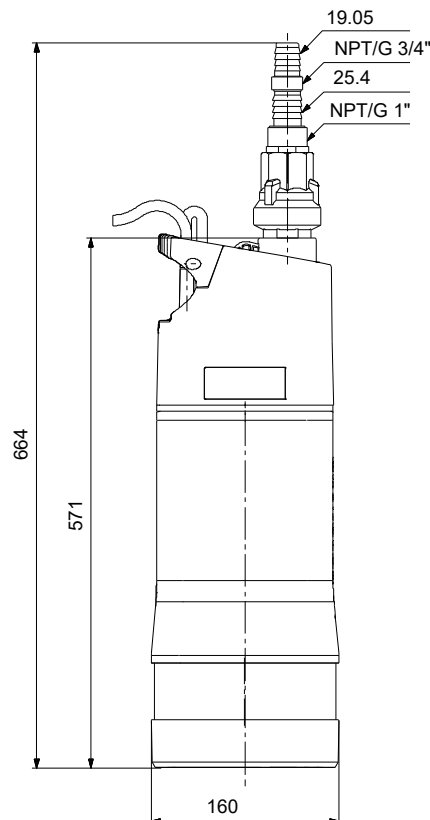
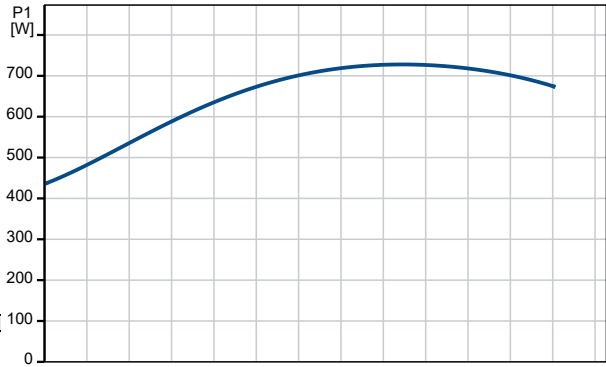
Pumpattava neste = Vesi
Nesteen lämpötila käytön aikana = 20 °C
Tiheys = 998.2 kg/m³



Kuvaus	Arvo
Yleistiedot:	
Tuotteen nimi:	SBA 3-35 M
Tuotenumero:	92713049
EAN-numero:	5715118529347
Tekniset:	
Nimellisvirtaama:	3 m ³ /h
Nimellisosnostokorkeus:	28.5 m
Maksiminosnostokorkeus:	34 m
Juoksupyöriä:	3
Maks. hiukkaskoko:	1 mm
Hyväksynnät:	CE
Käyrän toleranssi:	ISO9906:2012 3B
Paluuventtiili:	KYLLÄ
Säädettävä käynnistyspaine:	E
Käynnistyspaine:	1.5 bar
Nim. käyttönopeus:	2800 rpm
Materiaalit:	
Pumpun pesä:	Composite
Pump housing:	PP - GF30
Juoksupyörä:	Composite
Juoksupyörä:	PPO-20GF
Asennus:	
Ympäristön lämpötila-alue:	-10 .. 50 °C
Tuloliitännän tyyppi:	STRAINER
Pumpun paineaukko:	G 1"
Liitännän paineluokka:	PN 6
Maximum installation depth:	10 m
Neste:	
Pumpattava neste:	Vesi
Nesteen lämpötila-alue:	0 .. 40 °C
Nesteen lämpötila käytön aikana:	20 °C
Tiheys:	998.2 kg/m ³
pH-arvoalue:	4-9
Sähkö tiedot:	
Ottoteho P1:	0.72 kW
Nimellisteho - P2:	0.47 kW
Syöttötaajuus:	50 Hz
Nimellisjännite:	1 x 220-240 V
Nimellisvirta:	3.3 A
Käynnistysvirta:	12 A
Cos phi nopeus 3:	0.94
Nim. käyttönopeus:	2800 rpm
Kondensaattorin koko - käynti:	12 µF/225 V
Koteloitiluokka (IEC 34-5):	IP68
Eristysluokka (IEC 85):	F
Sisäinen moottorinsuoja:	Kyllä
Kaapelin pituus:	15 m
Kaapelimalli:	H07RN-F 3G1
Kaapeliliitoksen tyyppi:	SCHUKO
Säätimet:	
Float switch (Yes/No):	N
Muut:	
Nettopaino:	13 kg
Bruttopaino:	14 kg
Rahtitilavuus:	0.04 m ³
Tanskalainen VVS-nro:	391366235
Ruotsalainen RSK-nro:	5858007
Suomalainen LVI-nro:	4822618



Pumpattava neste = Vesi
Nesteen lämpötila käytön aikana = 20 °C
Tiheys = 998.2 kg/m³





Yhtiön nimi:

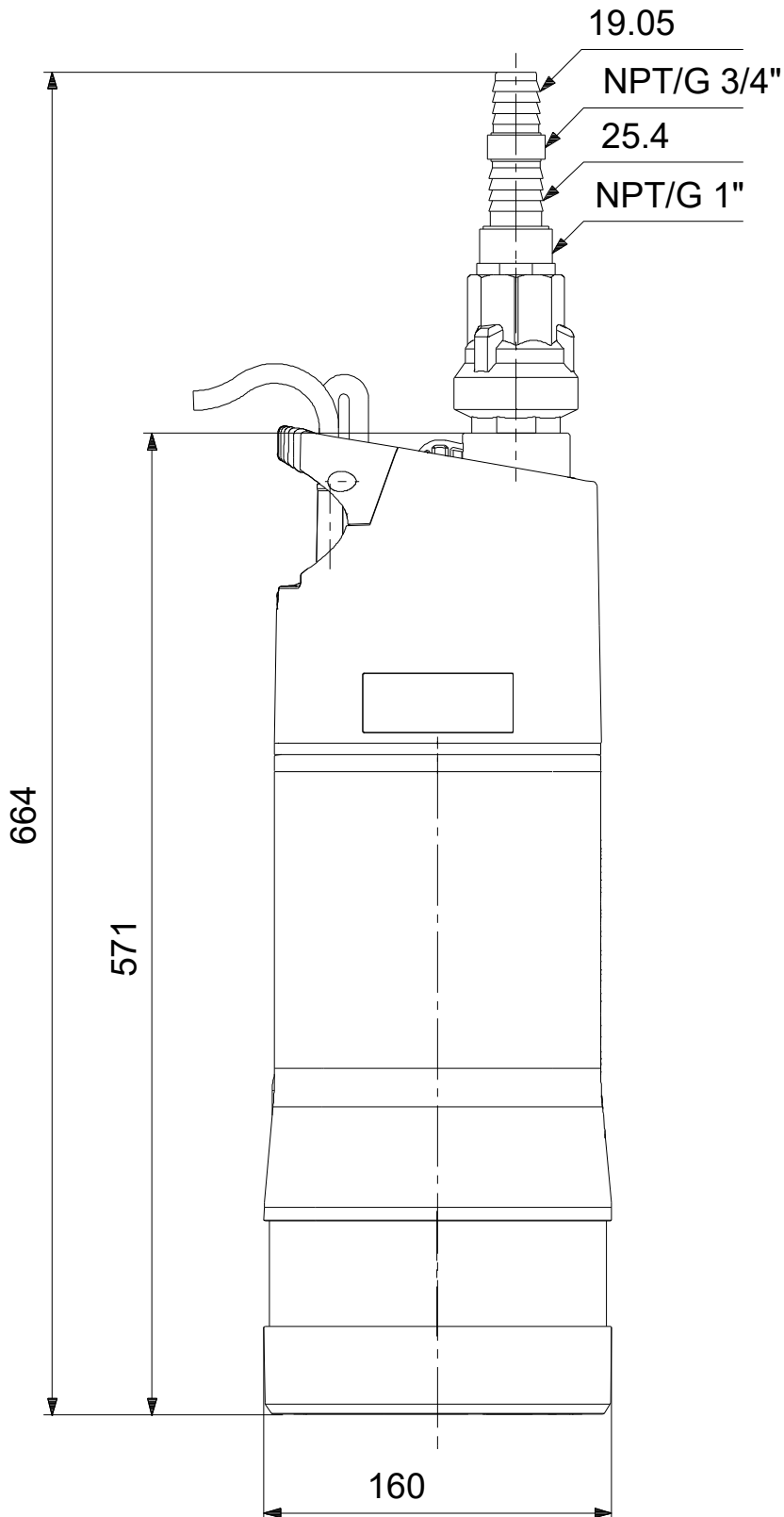
Luotu:

Puhelin:

Päiväys: 19.4.2023

Kuvaus	Arvo
Norjalainen NRF-nro:	9040072
Alkuperämaa:	IT
Tullitariffin nro:	84137029

92713049 SBA 3-35 M 50 Hz



Huomaa! Kaikki yksiköt [mm] ellei toisin mainita.

Rajoitus: Tämä yksinkertaistettu mittakuva ei sisällä kaikkia yksityiskohtia.