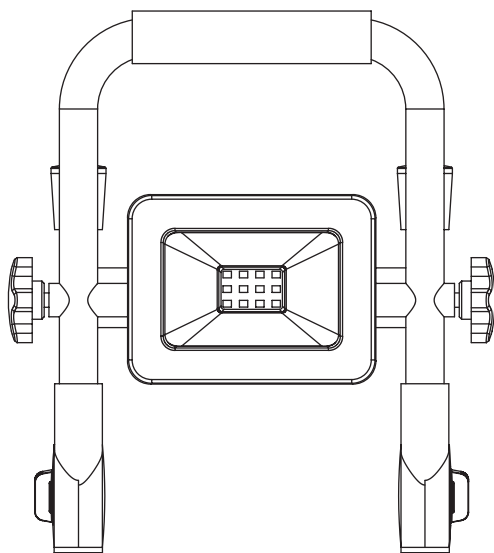


OPAL

User Manual

RECHARGEABLE WORK LIGHT E-FECT II LED 10 W 800 LM

CYI081



English	2-3
Finnish	4-5
Swedish	6-7
Norwegian	8-9
Estonia	10-11
Latvian	12-13
Lithuanian	14-15
Polish	16-17

GB

Attention: Please read through all following instructions before use the light.

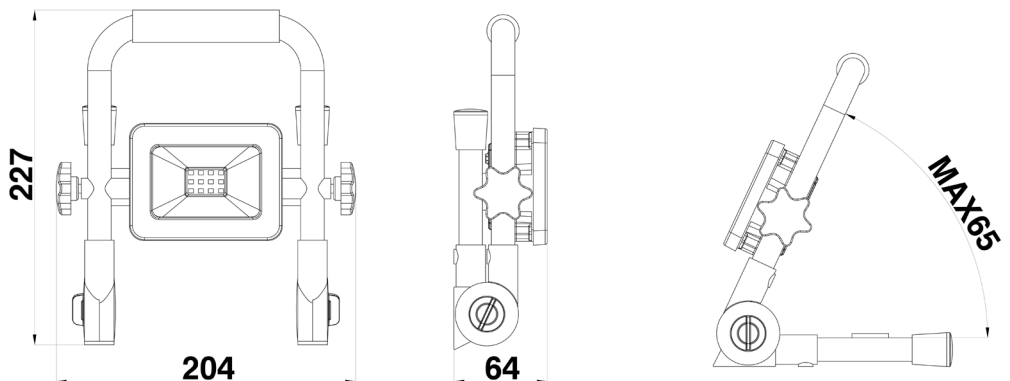
Technical date:

Model	Work time	Rated constant input voltage	Power	Lumen	Battery Capacity	Maximum projected area	Net weight
CYI081	3H	5VDC 1A	10W	800LM	3.7VDC. 2200mAh	Max.36cm ²	0.72kg
Remark	Electric shock protection: class III External light protection class: IP44 Including the charging cable						

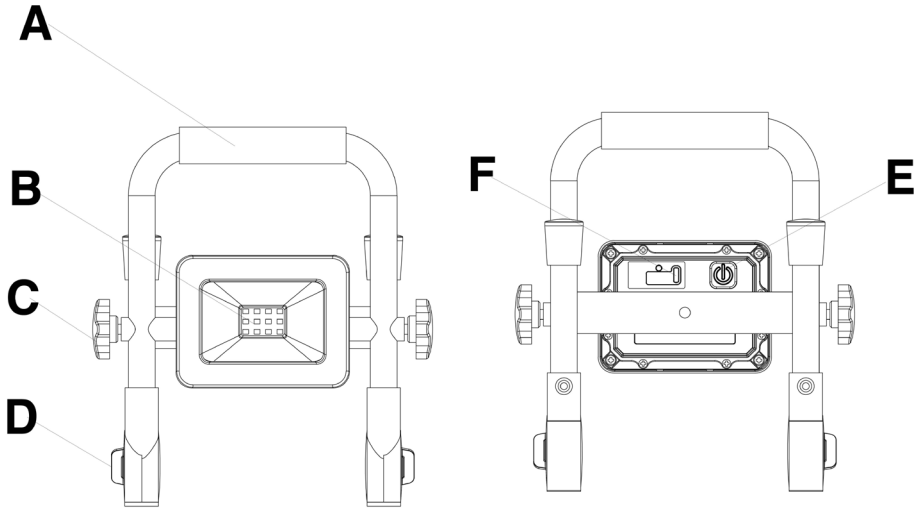
Safety instructions:

1. Don't touch the hot surface by hand.
2. Keep away from objects that are flammable or bursting.
3. Don't look at the lamp directly with eyes.
4. Don't use the item without glass and stand.
5. The distance between the item and the objects must be more than 10CM.
6. Please charge the lamp in dry indoor location.
7. Protect the unit against water and shock.
8. Keep children away from electrical devices and accessories.
9. The light source contained in this luminaire shall only be replaced by the manufacturer or his service agent or a similar qualified person.
10. While charging, the unit cannot be operated.
11. Please use charger with SELV output.

Product size:



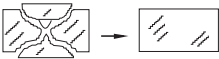
Parts recognition:



- A: Portable Handle
- B: Luminous
- C: Lamp knob
- D: Stand knob
- E: On/Off Switch
- F: Charging input



Faulty or used batteries must be recycled in accordance with Directive 2006/66/EC as amended. Return batteries and /or the product via the collection points provided.



Replace any cracked protective shield



This marking indicates that this product should not be disposed with other household wastes throughout the EU. To prevent possible harm to the environment or human health from uncontrolled waste disposal, recycle it responsibly to promote the sustainable reuse of material resources. To return your used device, please use the return and collection systems or contact the retailer where the product was purchased. They can take this product for environmental safe recycling.

FI

Huomio: Lue huolellisesti läpi kaikki ohjeet ennen valaisimen käyttöä.

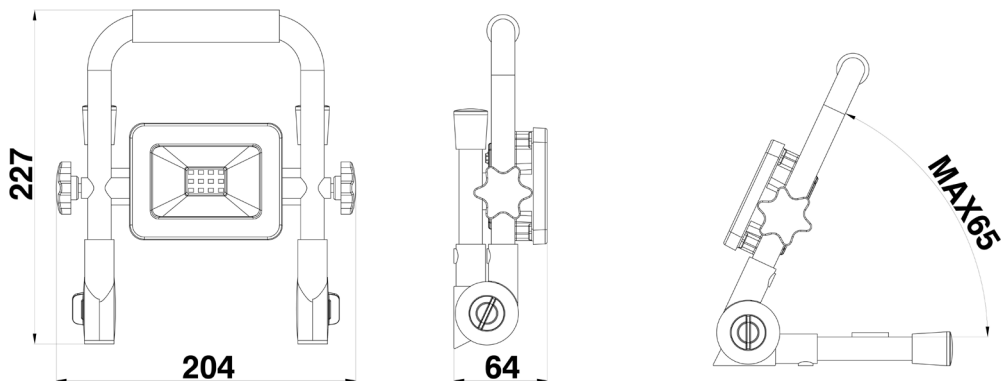
Tekniset tiedot:

Malli	Käyttöaika	Nimellinen vakio tulojännite	Teho	Lumen	Akun kapasiteetti	Enimmäispintaala	Nettopaino
CYI081	3 H	5 V DC 1 A	10 W	800 LM	3,7 V DC. 2 200 mAh	Max.36 cm ²	0,72 kg
Huom	Sähköiskusuojaus: luokka III Ulkoisen valon suojaluokka: IP44 Sisältää latauskaapelin						

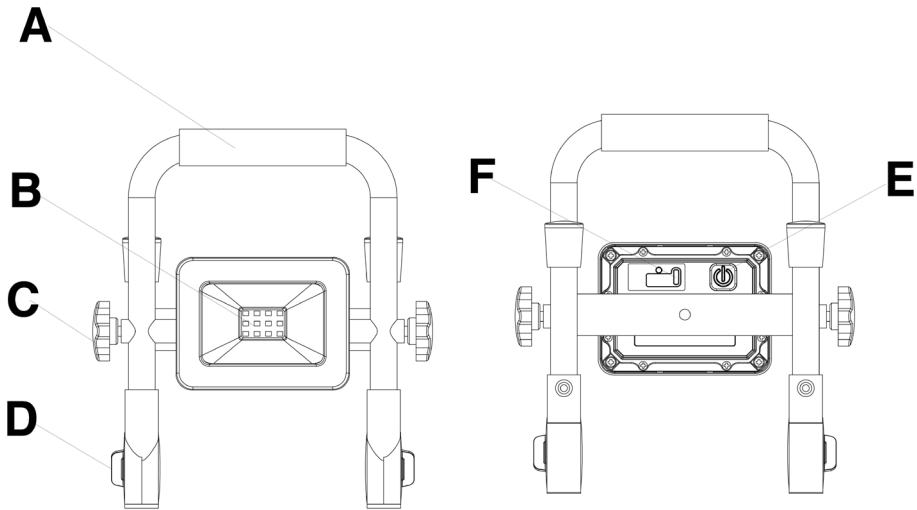
Turvallisuusohjeet:

1. Älä kosketa kuumaa pintaa käsin.
2. Pidä erillään syttyivistä tai räjähtävistä esineistä.
3. Älä katso suoraan lampuun.
4. Älä käytä tuotetta ilman lasia ja jalustaa.
5. Tuotteen ja esineiden välinen etäisyys on oltava yli 10 cm.
6. Lataa valaisin sisällä kuivassa paikassa.
7. Suojaa tuote vedeltä ja sähköiskuilta.
8. Pidä tuotteet ja tarvikkeet poissa lasten ulottuvilta.
9. Tämän valaisimen sisältämän valonlähteen saa vaihtaa ainoastaan valmistaja tai tämän huoltoedustaja tai vastaava valtuutettu henkilö.
10. Laitetta ei voi käyttää sen latautuessa.
11. Käytä laturia, jossa on SELV-lähtö.

Tuotteen koko:



Osien tunnistus:



A: Kannettava kahva

B: Valaisin

C: Valaisimen nappi

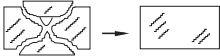
D: Jalustan nappi

E: Päällä/Pois päältä Kytkin

F: Latauksen tulo



Vialliset tai käytetyt akut on kierrätettävä direktiivin 2006/66/EY mukaisesti. Palauta akut ja/tai tuote niille varattujen keräyspisteiden kautta.



Vaihda kaikki halkeilleet suojakuoret



Tämä merkki tarkoittaa, että tätä tuotetta ei saa hävittää muun kotitalousjätteen seassa EU:n alueella. Kontrollioimattomasta jätteenkäsittelystä ympäristölle ja ihmisille aiheutuvien haittojen välttämiseksi, kierrätä tuote vastuullisesti edistääksesi materiaalien kestävää uusiokäyttöä. Palauttaaksesi käytetyn laitteen, hyödynnä keräyspisteitä tai ota yhteyttä paikkaan, josta laite on hankittu, siellä voidaan huolehtia laitteen turvallisesta kierrättämisestä.

SE

Uppmärksamhet: Läs igenom alla följande anvisningar innan du använder lampan.

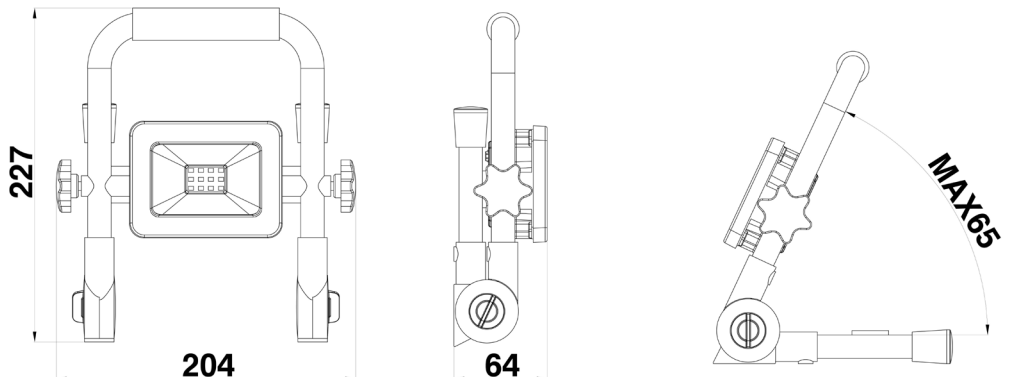
Tekniskt datum:

Modell	Drifttid	Nominell konstant ingångsspänning:	Effekt	Lumen	Batteri-kapacitet	Maximalt projicerat område:	Nettovikt
CYI081	3 H	5 V DC 1 A	10 W	800 LM	3,7 V DC. 2 200 mAh	Max.36 cm ²	0,72 kg
Anmärkning	Skydd mot elektriska stötar: klass III Extern ljusskyddsklass: IP44 Inklusive laddningskabeln						

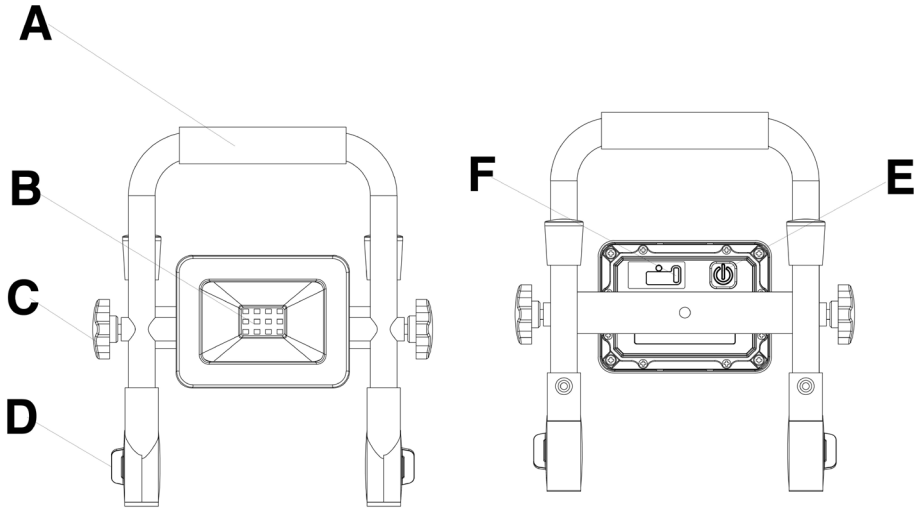
Säkerhetsanvisningar:

1. Vidrör inte varma ytor med handen
2. Håll den borta från föremål som är brandfarliga eller som kan sprängas.
3. Titta inte direkt på lampan.
4. Använd inte produkten utan glas och stativ.
5. Avståndet mellan objektet och föremålen måste vara minst 10 cm.
6. Ladda lampan på en torr plats inomhus
7. Skydda enheten mot vatten och stötar.
8. Förvara elektriska enheter och tillbehör oåtkomligt för barn.
9. Ljuskällan i denna armatur får endast bytas ut av tillverkaren, dennes serviceagent eller en liknande kvalificerad person.
10. Enheten ska inte användas under laddning.
11. Använd laddaren med SELV-utgång.

Produktstorlek:



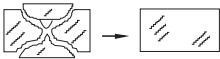
Identifiering av delar:



- A: Bärbart handtag
- B: Lysande del
- C: Lampknapp
- D: Stativknapp
- E: Ström- brytare
- F: Laddningsingång



Felaktiga eller förbrukade batterier måste återvinnas i enlighet med direktiv 2006/66/EG i dess ändrade lydelse. Återlämna batterierna och/eller produkten via de angivna insamlingsställena.



Byt ut skydd som spruckit



Denna markering indikerar att avsedd produkt inte skall kastas med vanligt hushållsavfall, inom hela EU. För att förhindra eventuell skada på miljön eller människors hälsa, till följd av okontrollerad avfallshantering, skall produkten återvinnas, för att främja hållbar återvinning av materiella resurser. För återvinning, vänligen använd retur- och insamlingsssystem, eller kontakta återförsäljaren som på ett miljösäkert sätt kan återvinna produkten.

NO

Merk: Vennligst les gjennom alle følgende instruksjoner før du bruker lyset.

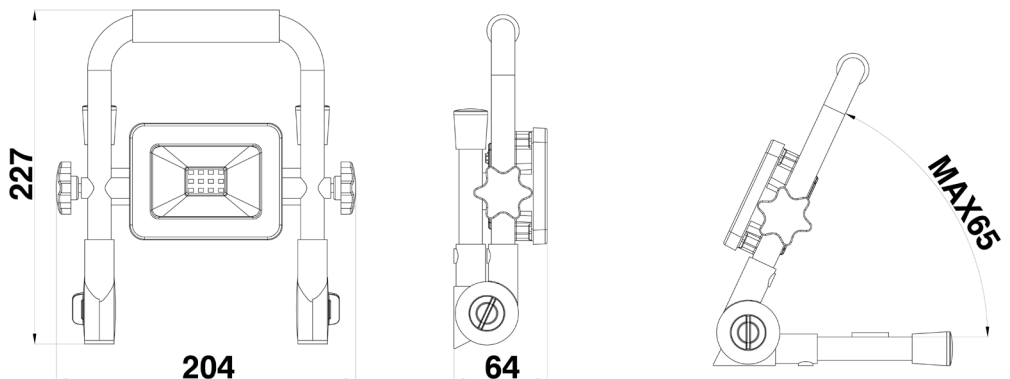
Teknisk dato:

Modell	Arbeidstid	Nominell konstant inngangsspenning:	Kraft	Lumen	Batterikapasitet	Maksimalt projisert areal:	Nettovekt
CY1081	3 H	5 V DC 1 A	10 W	800 LM	3,7 V DC. 2 200 mAh	Max.36 cm ²	0,72 kg
Merknad	Beskyttelse mot elektrisk støt: klasse III Beskyttelsesklasse for utelys: IP44 Inkludert ladekabel						

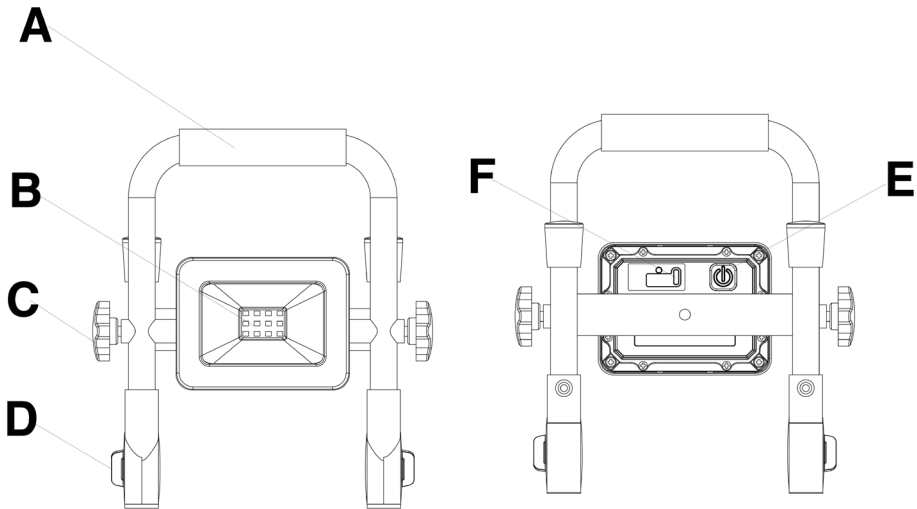
Sikkerhetsinstruksjoner:

1. Ikke ta på den varme overflaten med hendene.
2. Hold unna gjenstandene som er brennbare eller sprengende.
3. Ikke se direkte inn i lyset.
4. Ikke bruk enheten uten glass og stativ.
5. Avstanden mellom enheten og andre gjenstander skal være mer enn 10 cm.
6. Lyset skal lades på et tørt sted innendørs.
7. Beskytt enheten mot vann og støt.
8. Hold barn unna elektriske enheter og tilbehør.
9. Lyskilden i denne armaturen skal kun skiftes ut av produsenten eller dennes servicerepresentant eller en tilsvarende kvalifisert person.
10. Enheten kan ikke brukes under lading.
11. Vennligst bruk lader med SELV-utgang.

Produktstørrelse:



Oversikt over deler:



A: Bærbart håndtak

B: Lysende del

C: Lampeknapp

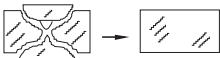
D: Stativmutter

E: På/Av -bryter

F: Ladeinngang



Defekte eller brukte batterier skal resirkuleres i samsvar med direktiv 2006/66/EC med endringer. Lever batteriene og/eller produktet via de oppgitte innsamlingsstedene.



Skift ut eventuelt sprukket beskyttelsesskjerm



Denne merkingen angir at dette produktet ikke skal kastes sammen med annet husholdningsavfall i EU. For å unngå mulig skade på miljøet eller menneskers helse ved ukontrollert avfallshåndtering, skal produktet resirkuleres på en ansvarlig måte for å fremme bærekraftig gjenbruk av materielle ressurser. For å returnere det brukte apparatet, bruk retur- og innsamlingsssystemene eller kontakt forhandleren der produktet ble kjøpt. Dette produktet kan leveres til miljøvennlig resirkulering.

EE

Tähelepanu! Lugege enne lambi kasutamist põhjalikult järgmisi kasutusjuhiseid.

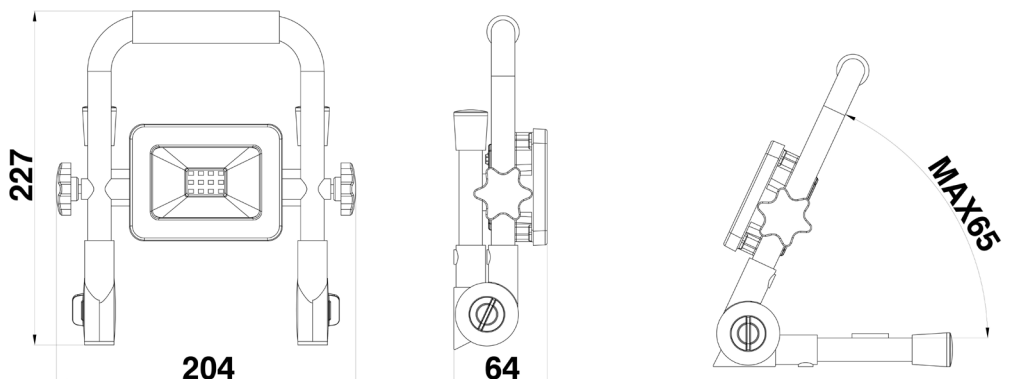
Tehnilised andmed:

Mudel	Tööaeg	Nimisisend- pinge	Võimsus	Valgus- voog	Aku mahtuvus	Suurim valgustatav pindala	Neto- mass
CYI081	3 H	alalispinge 5 V/1 A	10 W	800 LM	alalispinge 3,7 V 2200 mAh	Kuni 36 cm ²	0,72 kg
Märkus	Elektrilöögivastane kaitse: III klass Valgusti kaitseaste: IP44 Kaasas laadimiskaabel						

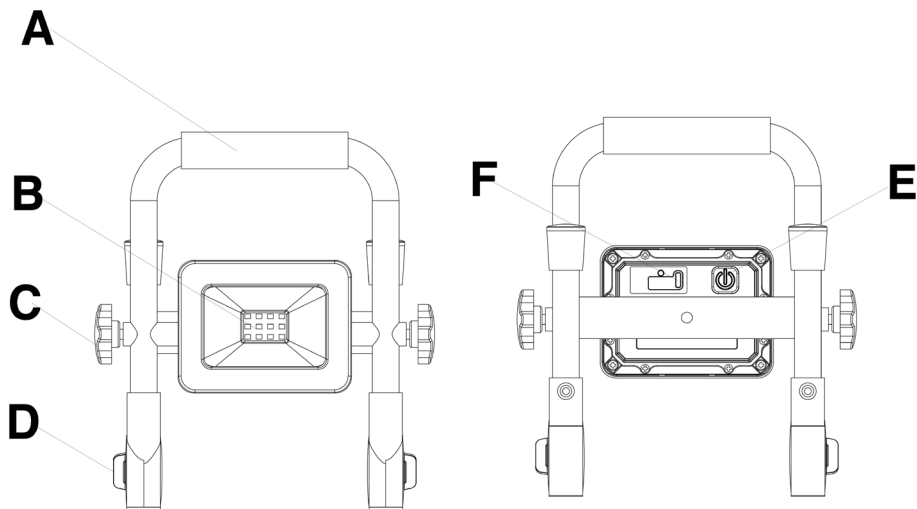
Ohutusjuhised:

1. Ärge katsuge kuumat pinda palja käega.
2. Hoidke eemale tule- või plahvatusohtlikest esemetest.
3. Ärge vaadake otse lambi valgusesse.
4. Ärge kasutage seadet ilma klaasi ja jalandita.
5. Seade peab asetsema esemetest vähemalt 10 cm kaugusel.
6. Laadige lamp kuivas ruumis.
7. Kaitske seadet vee ja löökide eest.
8. Hoidke lapsed elektriseadmetest ja tarvikutest eemal.
9. Selles valgustis olevat valgusallikat tohib välja vahetada ainult tootja, tema hooldusesindaja või sarnase kvalifikatsiooniga isik.
10. Ärge kasutage seadet laadimise ajal.
11. Kasutage kaitseväikepinge (SELV) väljundiga laadimisalaldit.

Toote mõõtmed:



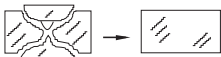
Osade kirjeldus:



- A: Kandekäepide
- B: Valgusti
- C: Lambi nupp
- D: Jalandi nupp
- E: Toitelüliti
- F: Laadimissisend



Vigased ja kasutatud akud tuleb direktiivi 2006/66/EL ja täienduste kohaselt ringlusse võtta. Tagastage akud ja/või toode vastavatesse kogumiskohtadesse.



Asendage kõik pragunenud kaitsekatted.



See sümbol näitab, et seda toodet ei tohi käidelda koos olmejäätmetega kogu EL ulatuses. Et vältida võimalikke keskkonda ja tervist mõjutavaid negatiivseid tagajärgi, mis selle toote ebakorrekse käitlemise tõttu võivad tekkida, käideldge seda vastutustundlikult edendades materjalide taaskasutamist. Kasutatud seadme kõrvaldamiseks kasutage oma piirkonnas olevaid tagastus- ja kogumissüsteeme või võtke ühendust edasimüüjaga, kellelt toode on ostenud. Nad saavad korraldada selle toote keskkonnale ohutu ümbertöötlemise.

LV

Uzmanību: Pirms gaismas izmantošanas, lūdzu, izlasiet visas instrukcijas.

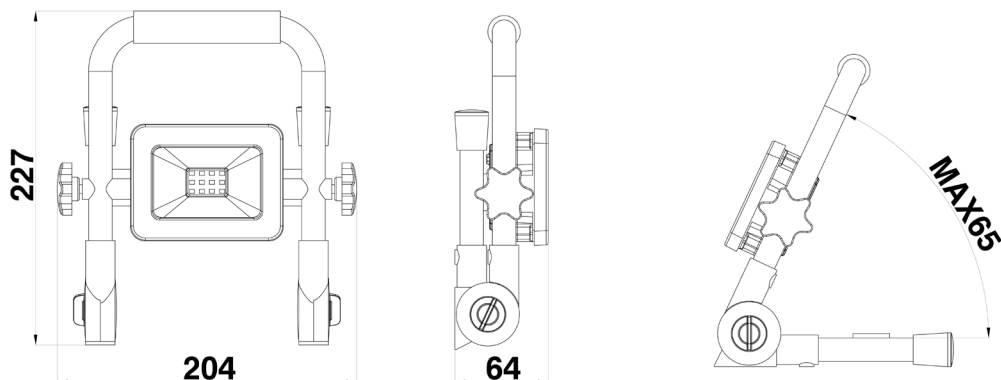
Tehniskie dati:

Modelis	Darbības laiks	Nomināls konstantais ieejas spriegums:	Jauda	Lūmens	Akumulatora jauda	Maksimālais apgaismes laukums	Neto svars
CYI081	3 H	5 V DC 1 A	10 W	800 LM	3,7 VDC 2200 mAh	Maks. 36 cm ²	0,72 kg
Piezīme	Aizsardzība pret elektrošoku: III klase Lampas ārējā aizsardzības klase: IP44 Ar uzlādes kabeli						

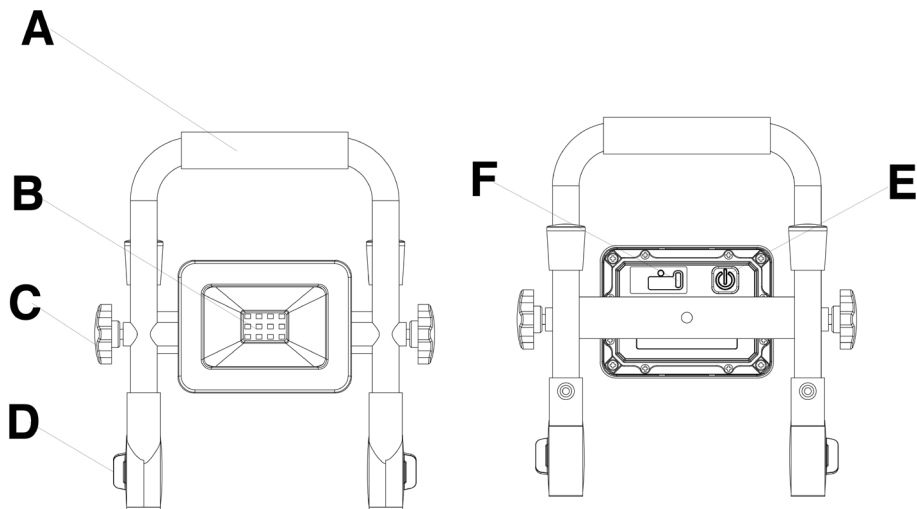
Drošības instrukcijas:

1. Nepieskarieties karstajai virsmai ar roku.
2. Neturiet uzliesmojošu vai sprāgstošu objektu tuvumā.
3. Neskatieties ar neapbruņotu aci tieši lampā.
4. Neizmantojiet šo priekšmetu bez stikla un statīva.
5. Attālumam starp priekšmetu un objektiem jābūt lielākam par 10 CM.
6. Lūdzu, lādējiet lampu iekštelpās.
7. Pasargājiet priekšmetu no ūdens un trieciena.
8. Glabājiet elektriskās ierīces un piederumus bērniem nepieejamā vietā.
9. Šajā gaismeklī esošo gaismas avotu drīkst nomainīt tikai ražotājs vai tā apkopes darbinieks, vai līdzīgas kvalifikācijas persona.
10. Vienību nedrīkst izmantot, kamēr tā tiek lādēta.
11. Lūdzu, izmantojiet lādētāju ar SELV izeju.

Izstrādājuma izmērs:



Daļu atpazīšana:



A: Pārnēsājams rokturis

B: Gaismeklis

C: Lampas poga

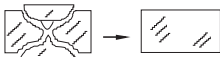
D: Statīva poga

E: Iesl./izsl. slēdzis

F: Uzlādes ieeja



Bojāti vai lietoti akumulatori ir jāpārstrādā atbilstoši Direktīvai 2006/66/EK ar grozījumiem. Atgrieziet akumulatorus un/vai izstrādājumu norādītajos savākšanas punktos.



Ja aizsargekrāns ir ieplaisājis, nomainiet to



Sis marķējums norāda, ka Eiropas Savienībā šo izstrādājumu nedrīkst izmest kopā ar sadzīves atkritumiem. Lai novērstu nekontrolētas atkritumu izmešanas radīto iespējamo kaitējumu videi vai cilvēku veselībai, pārstrādājiet tos atbildīgi, lai veicinātu ilgtspējīgu materiālo resursu atkārtotu izmantošanu. Lai nodotu nolietoto ierīci atpakaļ, lūdzu, izmantojiet nodošanas un savākšanas sistēmas vai sazinieties ar mazumtirgotāju, no kura iegādājāties izstrādājumu. Mazumtirgotājs var nodot šo izstrādājumu, lai tas tiktu pārstrādāts videi drošā veidā.

LT

Dėmesio! Prieš naudodamiesi lempa, įdėmiai perskaitykite visas pateiktas instrukcijas.

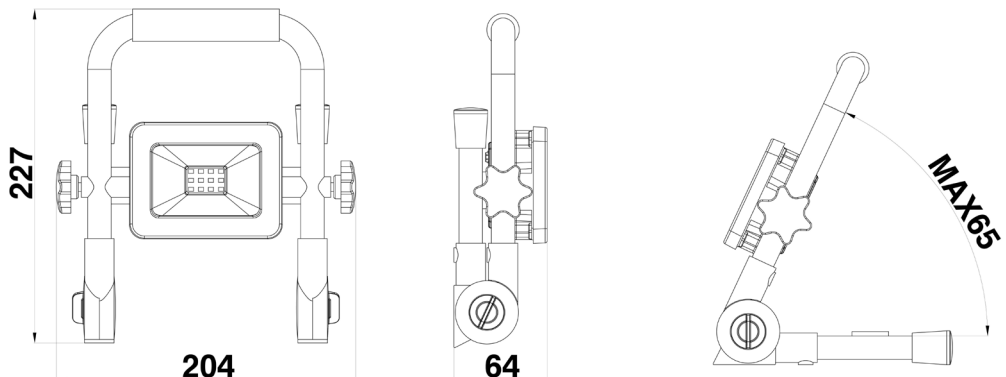
Techniniai duomenys:

Modelis	Veikimo trukmė	Nominalioji nuolatinė įėjimo įtampa	Galia	Šviesos srautas	Baterijos talpa	Maksimalus apšviečiamas plotas:	Grynasis svoris
CY1081	3 val.	5 V DC 1 A	10 W	800 lm	3,7 VDC 2200 mAh	Iki 36 cm ²	0,72 kg
Pastaba	Apsauga nuo elektros smūgio: III klasė Išorinės lempos apsaugos klasė: IP44 Su įkrovimo laidu						

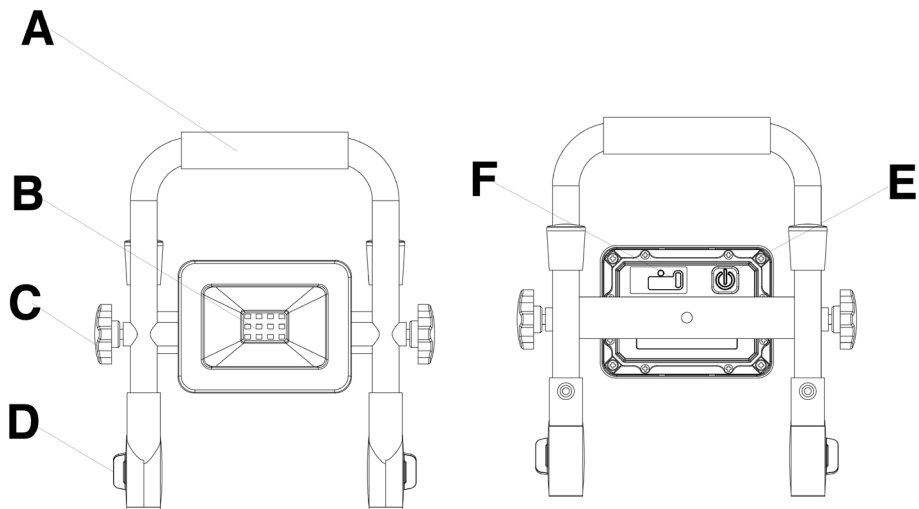
Saugumo instrukcijos:

1. Nelieskite karšto paviršiaus plikomis rankomis.
2. Laikykite atokiau nuo degių ar sprogių daiktų.
3. Nežiūrėkite tiesiai į lempos šviesą.
4. Nenaudokite gaminio be stiklo ir stovo.
5. Atstumas tarp gaminio ir objektų turi būti didesnis nei 10 cm.
6. Lempą įkraukite sausoje patalpoje.
7. Saugokite gaminį nuo vandens ir smūgių.
8. Elektros prietaisus ir priedus laikykite vaikams nepasiekiamoje vietoje.
9. Šio šviestuvo šviesos šaltinį gali keisti tik gamintojas, jo įgaliojtas techninės priežiūros atstovas arba panašios kvalifikacijos asmuo.
10. Nenaudokite lempos įkrovimo metu.
11. Naudokite įkroviklį su SELV išvestimi.

Gaminio matmenys:



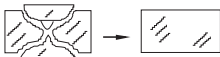
Dalių apžvalga:



- A. Nešiojimo rankena
- B. Šviestuvas
- C. Lempos rankenėlė
- D. Stovo rankenėlė
- E. Įjungimo / išjungimo jungiklis
- F. Įkrovimo įvestis



Pažeistos arba naudotos baterijos turi būti perdirbtos pagal Direktyvos 2006/66/EB su pakeitimais reikalavimus. Baterijas ir (arba) gaminį nuneškite į nurodytus surinkimo punktus.



Pakeiskite įtrūkusį apsauginį skydelį.



Sis ženklas reiškia, kad ES šalyse šio gaminio negalima išmesti su kitomis buitinėmis atliekomis. Siekiant išvengti galimos žalos aplinkai ar žmonių sveikatai dėl netvarkingo atliekų utilizavimo, gaminį reikia atsakingai perdirbti, palaikant tvarų pakartotinį materialinių išteklių naudojimą. Atitarnavusį prietaisą atiduokite į surinkimo punktą arba kreipkitės į pardavėją, iš kurio įsigijote gaminį. Taip bus pasirūpinta aplinkai nekenksmingu šio gaminio perdirbimu.

PL

Uwaga: Przed rozpoczęciem użytkowania lampy należy zapoznać się ze wszystkimi poniższymi instrukcjami.

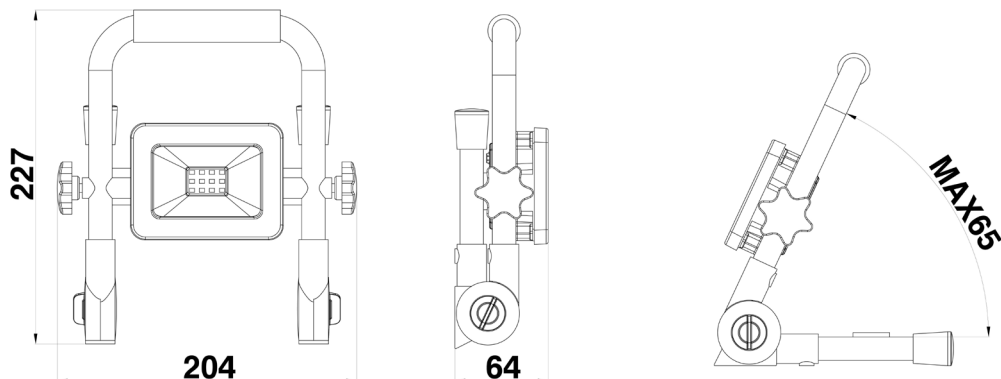
Dane techniczne:

Model	Czas pracy	Znamionowe stałe napięcie wejściowe:	Moc	Jasność	Pojemność baterii	Maksymalna powierzchnia zajmowana	Waga netto
CYI081	3 H	5 V DC 1 A	10 W	800 lm	3,7 VDC 2200 mAh	Maks. 36 cm ²	0,72 kg
Uwagi	Ochrona przed porażeniem prądem elektrycznym: klasa III Klasa ochrony przed światłem zewnętrznym: IP44 W komplecie z przewodem do ładowania						

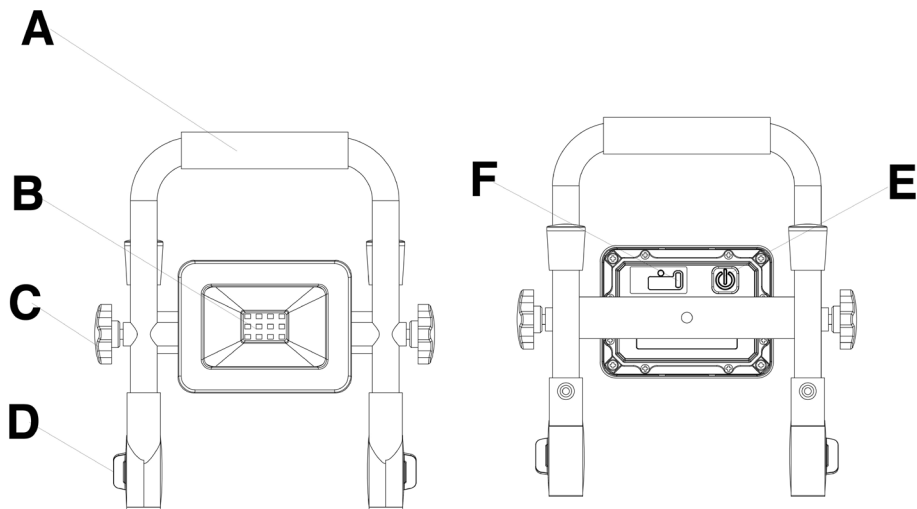
Instrukcje dotyczące bezpieczeństwa:

1. Nie dotykać gorących powierzchni.
2. Trzymać z dala od przedmiotów łatwopalnych lub grożących rozerwaniem.
3. Nie patrzeć bezpośrednio w światło lampy.
4. Nie używać produktu bez klosza i stojaka.
5. Odległość między lampą a innymi przedmiotami musi być większa niż 10 cm.
6. Lampę należy ładować w suchym miejscu wewnątrz pomieszczeń.
7. Chronić urządzenie przed wodą i wstrząsami.
8. Nie dopuszczać dzieci do urządzeń elektrycznych i sprzętu elektrycznego.
9. Źródło światła w tej oprawie może być wymieniane wyłącznie przez producenta, jego przedstawiciela serwisowego lub inną upoważnioną do tego i wykwalifikowaną osobę.
10. Podczas ładowania nie można używać urządzenia.
11. Należy używać ładowarki z wyjściem SELV.

Wymiary produktu:



Opis części:



A: Uchwyt do przenoszenia

B: Oprawa oświetleniowa

C: Pokrętko lampy

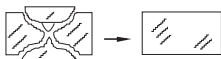
D: Pokrętko stojaka

E: Włącznik/wyłącznik

F: Gniazdo do ładowania



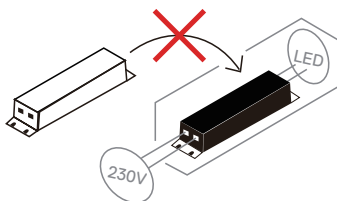
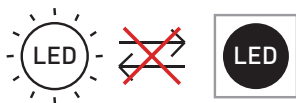
Uszkodzone lub zużyte baterie należy utylizować zgodnie z dyrektywą 2006/66/WE. Należy zwrócić baterie i/lub produkt za pośrednictwem wyznaczonych punktów zbiórki.



Wymienić pękniętą osłonę ochronną



Ten symbol wskazuje, iż na terenie Unii Europejskiej produktu nie należy wyrzucać wraz z odpadami gospodarstwa domowego. W celu uniknięcia zanieczyszczenia środowiska oraz szkód dla ludzkiego zdrowia spowodowanych niekontrolowanym usuwaniem odpadów, zużyty produkt należy poddać recyklingowi, promując przyjazne dla środowiska ponowne wykorzystanie surowców. W celu usunięcia zużytego urządzenia należy pozostawić je w punkcie zbiórki bądź skontaktować się ze sprzedawcą produktu, umożliwiając bezpieczny dla środowiska recykling urządzenia.



GB Non-replaceable light source
FI Valonlähde ei ole vaihdettavissa
SE Icke utbyttbar ljuskälla
NO Ikke-utskiftbar lyskilde
EE Asendamatu valgusallikas
LV Gaismas avots nav maināms
LT Šviesos šaltinis nekeičiamas
PL Niewymienne źródło światła

GB Non-replaceable control gear
FI Liitäntälaite ei ole vaihdettavissa
SE Icke utbyttbart styrverktyg
NO Ikke-utskiftbart kontrollutstyr
EE Asendamatu juhtseadis
LV Vadības bloks nav nomaināms
LT Valdymo įtaisas nekeičiamas
PL Niewymienne urządzenie sterujące

Manual instructions material /
Ohjekirjan materiaali /
Instruktionsmaterial /
Håndbok instruksjonsmateriale /
Juhendmaterjal /
Lietosanas norādījumi /
Naudojimo vadovo medžiaga /
Instrukcja dot. materiału



Manufactured for • Valmistuttaja • Tillverkad för • Produsert for • Toodetud • Ražošanas pasūtītājs • Kieno užsakymu pagaminta • Wyprodukowano dla • Onninen Oy, Työpajankatu 12, FI- 00580 Helsinki. Made in China. Dystrybucja w Polsce; Onninen sp. z o.o., Ul. Emaliowa 28, 02-295 Warszawa, www.onninen.pl Onninen sp. z o.o. jest częścią Grupy Kesko Oyj.