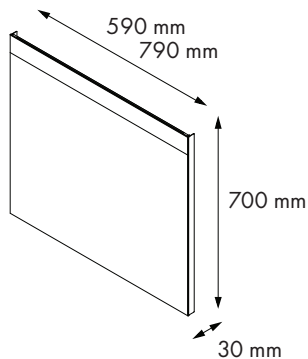


Twin

Instruction manual	GB
Käyttöohje	FI
Bruksanvisning	SE
Bruksanvisning	NO
Kasutusjuhend	EE
Instrukcijas	LV
Instaliavimo instrukcijos	LT



GB

ASSEMBLY INSTRUCTIONS FOR BATHROOM FURNITURE

- The electrical connections must only be carried out by specialised personnel and functioning must be according to the manufacturer's instructions.
- Do not use any damaged or broken light fittings.
- Always keep connections and wires away from hot areas.
- The flexible outer cable or cord of this luminaire cannot be replaced; if it is damaged the whole light has to be destroyed.
- The luminaire should not be installed in any position other than the one shown in the assembly instructions nor outside the protection vol. 0-1 (See Figure1).
- The light fitting cannot be modified or forced under any circumstances, as any modification could jeopardise safety and make this dangerous.
- The light source of this luminaire is not replaceable. When the light source reaches the end of its life the full light fitting must be replaced.
- The light sources used in this product are LED lightemitting-diodes, which are not replaceable.
- Do not submerge in water.
- Our products are subject to technical changes and optimizations without prior notice.

USER INFORMATION Technical data : see fixture label

- Important! Before commencing installation work disconnect the mains cable from the power supply - remove fuse or turn switch to "OFF"! The power supply connection must be done with the suitable connecting box.
- Keep these instructions.
- The luminaire must be installed outside protection area 0-1 (see figure 1).
- This luminaire is only suitable for use in living areas (not for areas constantly subject to moisture) and may be used only in accordance with its particular design (e. g. wall luminaires must be firmly installed). 50/60 Hz. COS F=1.
- Do not attach luminaires to surfaces which are damp, freshly painted, or otherwise electrically conductive.
- Use support systems that are in accordance to the weight of the luminaire.
- Keep the wires and connections separated from any heat source.
- Cleaning is limited to the outer surfaces, shades or protective glass, reflectors and covers. It is important to ensure that no moisture enters the terminal compartment or reaches any live parts!
- Do not cover the luminaires with insulating material.
- Do not use luminaires with frayed or cracked glass, until it is replaced
- Not hang or supporting elements on the luminaires.
-



Class I: The safety of these luminaires is based on their grounding.



Class II: These luminaires have double insulation of all their electrical or wiring parts.

WARRANTY TERMS AND CONDITIONS

The warranty covers defects due to design, raw material and manufacturing defects occurring within five (5) year of the delivery / purchase date. Defects found during the warranty period are dealt with in compliance with the principles defined in the Consumer Protection Act. Rectification of a defect primarily involves replacing the product or part thereof with a similar or equivalent product. The warranty does not cover any defect or damage caused by incorrect installation,

neglect of use or care instructions, or incorrect or negligent handling of the item. The warranty does not cover damage caused by normal wear and tear, such as scratches and marks, damage caused by impact or an accident, or transport damage after delivery of the item. For all product complaints, please contact your dealer before taking any action. Defects should be reported within a reasonable time of detection (two months) or the moment they ought to have been detected. The Consumer Protection Act applies to warranty and product liability.



Electronic devices are recyclable waste. At the end of its useful life, discard the product in accordance with the applicable regulations.

FI

KYLPYHUONEKALUSTEIDEN ASENNUSOHJEET

- Kytkenäät saa suorittaa vain valtuutettu sähköalan ammattilainen valmistajan ohjeiden mukaan.
- Viallista tai rikkoutunutta tuotetta ei saa käyttää.
- Eristä johdot ja liitännät lämpölähteistä.
- Valaisimesta ulostulevaa johtoa ei saa vaihtaa, johdon vioittuessa valaisin tulee hävittää.
- Valaisinta ei saa asentaa muulla kuin ohjeiden määräämällä tavalla ja valaisin on asennettava alueen vol. 0-1 ulkopuolelle (ks. kuva 1).
- Älä yritä muuttaa valaisinta, sillä kaikki muutokset voivat heikentää tuotteen turvallisuutta.
- Valaisimen valonlähdettä ei voi vaihtaa. Valonlähteen rikkoutuessa on koko valaisin vaihdettava.
- Valaisimessa käytetään valonlähteitä, jotka eivät ole vaihdettavissa.
- Älä upota valaisinta veteen.
- Tuotteemme ovat teknisten muutosten ja optimointien alaisia ilman ennakoitumista.

KÄYTTÄJÄTIEDOT Tekniset tiedot: katso arvokilpi

- Tärkeää! Ennen asennusta kytke verkkovirta pois päältä - irrota sulake tai käännä kytkin "OFF"-asentoon! Kytkemisessä tulee käyttää tarkoituksenmukaista liitäntärasiaa.
- Säilytä ohjeet.
- Valaisin tulee kiinnittää suoja-alueen 0-1 ulkopuolelle (ks. kuva 1).
- Valaisin on tarkoitettu käytettäväksi sisätiloissa (paikoissa, joissa se ei jatkuvasti altistu kosteudelle) siinä tarkoituksessa, johon se on suunniteltu (esim. seinävalaisimet tulee kiinnittää tukevasti paikoilleen). Käyttötaajuus 50/60 Hz. COS F=1.
- Valaisinta ei saa kiinnittää pintaan, joka on kostea tai vasta maalattu, tai joka muuten johtaa sähköä.
- Käytä kiinnikkeitä, jotka riittävät kannattelemaan valaisinpeilin painon.
- Älä anna johtimien ja liitäntöjen koskea lämmönlähteisiin.
- Vain valaisimen ulkopinnat, varjostimet ja peitelasit, heijastimet ja suojukset voidaan puhdistaa. Katso, ettei liitinosaan tai johtimiin pääse kosteutta!
- Älä peitä valaisinta eristävällä materiaalilla.
- Älä käytä valaisinta, jonka lasi on lohjennut tai haljennut. Vaihda uuteen.
- Älä ripusta valaisimeen mitään.
-



Luokka I: Näiden valaisimien turvallisuus perustuu niiden maadoitukseen.



Luokka II: Valaisimen kaikki sähköiset osat ja johtimet on kaksoiseristetty.

TAKUUEHDOT

Takuu kattaa suunnittelu-, raaka-aine- ja valmistusvirheistä johtuvat viat, jotka ilmenevät viiden (5) vuoden kuluessa ostopäivästä. Takuuaikana todetuissa virheissä noudatetaan kuluttajansuojalaissa määriteltyjä periaatteita. Virheen oikaisu tehdään ensisijaisesti vaihtamalla tuote tai sen osa uuteen samanlaiseen tai vastaavaan tuotteeseen. Takuu ei koske virheitä ja vaurioita, jotka johtuvat virheellisestä asennuksesta, käyttö- tai hoito-ohjeiden laiminlyönnistä, tavaran vääränlaisesta tai huolimattomasta käsittelystä. Takuu ei kata normaalista kulumisesta aiheutuva haittoja kuten naarmuja ja jälkiä tai vahinkoja, jotka ovat aiheutuneet iskusta tai tapaturmasta eikä kuljetusvaurioista tavaran luovuttamisen jälkeen. Kaikissa tuotereklaatioissa, ole hyvä ja ota yhteyttä jälleenmyyjään ennen toimenpiteisiin ryhtymistä. Ilmoitus virheestä tulee tehdä kohtuullisen ajan kuluessa virheen havaitsemista (2 kk) tai siitä, kun se olisi tullut havaita. Takuu ja tuotevirhevastuu asioissa sovelletaan kuluttajansuojalakia.



Sähkölaitteet ovat kierrätettävää jätettä. Hävitä tuote käyttööän lopussa sovellettavien määräysten mukaisesti.

SE

MONTERINGSINSTRUKTIONER FÖR BADRUMSMÖBLER

- De elektriska anslutningarna får endast utföras av behörig elektriker och funktionen måste utföras enligt tillverkarens anvisningar.
- Använd inte några skadade eller brutna lampfästen.
- Håll alltid anslutningar och ledningar fränskilt från varma områden.
- Den flexibla ytterkabeln eller ledningen för denna armatur kan inte bytas ut. Om denna är skadad ska armaturen kasseras.
- Armaturen ska inte installeras på någon annan plats än den som visas i monteringsanvisningarna eller utanför skyddet 0-1 (se bild 1).
- Lampfästet får under inga omständigheter modifieras eller sättas under tryck, eftersom en ändring kan äventyra säkerheten och göra detta farligt.
- Ljuskällan för denna armatur kan inte bytas ut. När ljuskällan når slutet av sin livslängd måste hela armaturen bytas ut.
- De ljuskällor som används i denna produkt är LED-lysdioder, som inte kan bytas ut.
- Får ej utsättas för vatten.
- Våra produkter kan komma att ändras och optimeras utan föregående meddelande.

ANVÄNDARINFORMATION Tekniska data: se etikett på fixtur

- Viktigt! Innan installationen påbörjas skall strömmen brytas till det ställe där installationen ska utföras. Strömförsörjning för armaturen måste utföras med korrekt anslutning, enligt illustrationerna.
- Förvara dessa anvisningar.
- Armaturen måste installeras utanför skyddsområde 0-1 (se bild 1).
- Denna armatur är endast avsedd för användning i rum med god ventilation och där den inte utsätts för konstant fukt och får endast användas enligt instruktion. Denna armatur är endast avsedd för användning i rum med god ventilation och där den inte utsätts för konstant fukt och får endast användas enligt instruktion. Ljudnivån är 50/60 Hz. COS F=1.
- Fäst inte armaturer till ytor som är fuktiga, nymålade eller på annat sätt elektriskt ledande.
- Fäst produkten med infästning anpassade till dess vikt och väggarnas beskaffenhet.
- Håll ledningarna och anslutningarna fränskilda från alla värmekällor.
- Rengöring är begränsad till yttre ytor, skärmar eller skyddsglas, reflektorer och skydd. Det är viktigt att se till att ingen fukt tar sig in i terminalutrymmet eller när några strömförande delar!
- Täck inte armaturer med isolerande material.
- Använd inte armaturen om den är skadad eller sprucken.
- Häng inte eller stöd saker på armaturerna.
-



Klass I: Säkerheten hos dessa armaturer bygger på deras jordning.



Klass II: Alla elektriska ledningar och delar för dessa armaturer har dubbel isolering.

GARANTIVILLKOR

Garantin täcker defekter på grund av konstruktions-, råmaterial- och tillverkningsfel som inträffar inom fem (5) år från inköpsdatumet. Defekter som upptäcks under garantiperioden behandlas i enlighet med principerna i Konsumentskyddslagen. Korrigering av en defekt innebär i första hand att produkten eller delen ersätts med en liknande eller likvärdig produkt. Garantin täcker inte eventuella defekter eller skador som uppkommit på grund av felaktig installation, försummelse att följa användnings- eller skötselinstruktioner eller felaktig eller försumlig hantering av produkten. Garantin täcker inte skador som orsakats genom normalt slitage, såsom repor och märken, skador som orsakats genom en stöt eller en olycka eller transportskador efter att produkten levererats. För alla klagomål om produkten, kontakta din återförsäljare innan du vidtar några åtgärder. Defekter ska rapporteras inom en rimlig tid efter de upptäckts (två månader) eller det ögonblick då de borde ha detekterats. Konsumentskyddslagen gäller för garantin och produktansvaret.



Elektroniska apparater är återvinningsbart avfall. När produktens livslängd är slut ska den kasseras i enlighet med gällande bestämmelser.

NO

MONTERINGSANVISNING FOR BADEROMSMØBLER

- Elektriske tilkoblinger må kun utføres av fagkyndige personer og formålet for bruk må være i samsvar med produsentens instruksjoner.
- Ikke bruk skadade eller knuste lysarmaturer.
- Hold alltid koblinger og ledninger borte fra varmekilder.

- Armaturens fleksible ytterste kabel eller ledning kan ikke byttes ut; hvis den er skadet, må hele armaturen kastes.
- Armaturen må ikke installeres i andre posisjoner enn den som er vist i monteringsinstruksjonen og ikke heller utenfor beskyttelsene vol. 0-1 (Se figur 1).
- Lysarmaturen kan ikke under noen omstendigheter modifiseres eller bøyes, da alle modifikasjo-ner kan svekke sikkerheten og gjøre dette farlig.
- Lyskilden til denne armaturen kan ikke byttes ut. Når lyskilden ikke lenger fungerer, må hele lysarmaturen erstattes.
- Lyskilden brukt i dette produkter er LED-lysdioder som ikke kan byttes ut.
- Legg ikke armaturen i vann.
- Våre produkter er underlagt tekniske endringer og optimaliseringer uten forvarsel.

BRUKERINFORMASJON
Teknisk data: se innholdsetiketten

- Viktig! Før installering begynner må alle hovedkabler fra strømutstyr være frakoblet – fjern sikring eller sett bryteren til «AV»! Strømforsyningstilkoblingen må gjøres med passende koblingsboks.
- Ta vare på instruksjonssheftet.
- Armaturen må installeres utenfor beskyttelsesområde 0-1 (se figur 1).
- Denne armaturen er kun for bruk i oppholdsrom (ikke for områder som blir fuktig) og skal kun brukes i henhold til dets bestemte design (f.eks veggarmaturer må være godt festet) 50/60 Hz. COS F=1.
- Ikke fest armaturen til overflater som er fuktig, nymalt eller på andre måter strømledende.
- Bruk støttesystem som er i samsvar til vekten til armaturen.
- Hold kabler og koblinger borte fra alle typer varmekilder.
- Rengjøring skal begrenses til ytre overflater, glass eller beskyttelsesglass, reflektorer og deksler. Det er viktig å påse at det aldri kommer noe fuktighet inn i tilkoblingsrommet eller at den kommer i kontakt med aktive deler!
- Ikke dekk til armaturen med isoleringsmateriale.
- Ikke bruk armatur med slitt eller knust glass, dette må byttes ut.
- Ikke heng eller støtt enheter på armaturet.
-



Klasse I: Sikkerheten til disse armaturene er basert på deres jording.



Klasse II: Disse armaturene har dobbel isolasjon på alle sine elektriske eller ledningsdeler.

GARANTIBETINGELSER

Garantien dekker mangler som skyldes design, råvarer og produksjonsfeil som oppstår innen fem (5) år etter kjøpsdatoen. For feil oppdaget under garantitiden er det bestemmelsene i lov om forbrukervern som gjelder. Feilen repareres først og fremst ved å bytte ut produktet eller en del av det mot et likedant eller tilsvarende produkt. Garantien dekker ikke feil eller skader som følge av feil montasje, brudd på bruks- og vedlikeholdsmanual, feil eller slurvete bruk av produktet. Garantien dekker heller ikke skader som følge av vanlig slitasje som riper og andre spor, samt skader som følge av slag eller ulykkeshendelser og skader som oppstår under transport etter overlevering av produktet. Ta kontakt med videreselgeren i tilfelle mulige reklamasjoner før bruk av andre midler. Eventuell reklamasjon angående oppdaget feil skal fremlegges i løpet av fornuftig tid (2 måneder) etter at den ble oppdaget eller etter at den burde vært oppdaget. Lov om forbrukervern gjelder for garantien og produktansvar.



Elektroniske enheter er resirkulerbart avfall. Ved slutten av levetiden kast produktet i samsvar med gjeldende forskrifter.

EE

VANNITOAMÖBBLI PAIGALDAMISE JUHEND

- Elektritööid tohivad teha üksnes asjaomase kvalifikatsiooniga spetsialistid ja seadme tööd peab kontrollima tootja juhiste alusel.
- Ärge kasutage kahjustatud ega katkiseid valgusteid.
- Hoidke ühendused ja juhtmed kuumusallikatest eemal.
- Valgusti välist paindkaablit ega lambi kaablit ei saa vahetada; kui see on kahjustatud, tuleb kogu valgusti kasutusest kõrvaldada.
- Valgustit ei tohi paigaldada muusse asendisse kui paigaldusjuhendis näidatud ega väljapoole kaitsetsoone 0–1 (vt joonis 1).
- Valgustit ei tohi mingil juhul muuta, sest igasugune muudatus võib seada ohtu ohutuse ja muuta seadme ohtlikuks.
- Valgusti valgusallikat ei saa vahetada. Valgusallika eluea lõppedes tuleb välja vahetada kogu

valgusti.

- Tootes kasutatavad valgusallikad on LED-id (valgusdiodid), mis ei ole vahetatavad.
- Ärge kastke seadet vette.
- Meie tooteid võidakse tehniliselt

TEAVE KASUTAJALE
Tehnilised andmed: vt valgusti silti

- Oluline! Enne paigaldustööde alustamist eemaldage toitekaabel vooluvõrgust – eemaldage kaitse või viige lüliti väljalülitatud asendisse „OFF“! Toiteühenduseks tuleb kasutada sobivat ühenduskarpi.
- Hoidke juhiseid kindlas kohas.
- Valgusti tuleb paigaldada väljapoole kaitsetsoone 0–1 (vt joonis 1).
- Valgusti on mõeldud kasutamiseks ainult eluruumides (mitte pideva niiskusega kohtades) ja seada võib kasutada ainult selle otstarbe kohaselt (nt seinavalgustid peavad olema kindlat paigaldatud). Sagedus 50/60 Hz. COS F = 1.
- Valgusteid ei tohi kinnitada niisketele, värskeil värvitud või muul viisil elektrit juhtivatele pindadele.
- Kasutage valgusti kaalule sobivaid tugikonstruktsioone.
- Hoidke juhtmed ja ühenduskohad soojusallikatest eemal.
- Puhastage ainult välispiindu, lambivarje või kaitsekaasi, peegelpindu ja katteid. Veenduge, et niiskus ei pääse ligi klemmikambrile ega pingestatud osadele!
- Ärge katke valgusteid isoleermaterjaliga.
- Ärge kasutage kulunud või pragunenud klaasiga valgusteid enne klaasi välja vahetamist.
- Valgustitele ei tohi esemeid riputada ega toetada.
-



Klass I: valgustite ohutus põhineb nende maandusel.



Klass II: kõigil valgusti elektri- või juhtmeosadel on topeltisolatsioon.

GARANTIIINGIMUSED

Garantii kehtib kujundusest, toorainest ja tootmisest tingitud defektide korral viis (5) aastat alates ostukuupäevast. Garantii ajal avastatud vigade puhul järgitakse tarbijakaitseasenduses määratud põhimõtteid. Avaldunud viga parandatakse ennekõike, vahetades toote või selle osa uue samasuguse või analoogse vastu. Garantii ei hõlma vigu ega kahjustusi, mis tulenevad valest paigaldusest, kasutus- ja hooldusjuhendi mittetäitmisest ning toote valest või hoolimatust käsitsemisest. Garantii ei hõlma ka tavapärasest kulumisest tekkivaid kahjustusi, nagu kriimustusi ning muid jälgi ja kahjusid, mis on tekkinud löökidest või õnnetusjuhtumitest ning transpordi käigus pärast toote üleandmist. Kõigi võimalike kaebuste korral võtke enne mistahes meetmete rakendamist ühendust toote edasimüüjaga. Avaldus leitud vea kohta tuleb esitada mõistliku aja jooksul pärast vea avastamist (2 kuud) või pärast aega, kui viga oleks tulnud märgata. Garantii ja tootevastutusega seotud küsimuste suhtes kohaldatakse tarbijakaitseasendust.



Elektronikaseadmed on ringlussevõe tavad jäätmed. Toote kasuliku eluea lõppedes kõrvaldage see kohaldu vate eeskirjade kohaselt.

LV

VANNASISTABAS MĒBEĻU MONTĀŽAS SHĒMA

- Elektriskie savienojumi jāveido tikai kvalificētiem darbiniekiem, un darbībai ir jāatbilst ražotāja norādījumiem.
- Neizmantojiet bojātus vai salūzušus gaismekļa stiprinājumus.
- Vienmēr raugieties, lai elektriskie savienojumi n vadi atrastos drošā attālumā no karstām vietām.
- Šī gaismekļa lokano ārējo kabeli vai vadu nedrīkst nomainīt; vada bojājumu gadījumā jāutilizē viss gaismeklis.
- Gaismekli nedrīkst uzstādīt tādās pozīcijās, kas neatbilst montāžas instrukcijās norādītajām, kā arī vietās, kuras atrodas ārpus 0-1 aizsardzības klases (skatīt 1. attēlu).
- Gaismekļa stiprinājums nekādā gadījumā nedrīkst pārveidot vai piemērot pret tiem spēku, jo šādi pārveidojumi var mazināt drošību un padarīt to bīstamu.
- Šī gaismekļa gaismas avots nav nomaināms. Ja gaismas avots ir sasniedzis ekspluatācijas laika beigas, jāveic visa gaismekļa stiprinājuma nomaīņa.
- Šajā izstrādājumā izmantotie gaismas avoti ir gaismas diodes, kuras nav nomaināmas.
- Neiegremdējiet izstrādājumu ūdenī.
- Mūsu izstrādājumiem bez iepriekšēja brīdinājuma var tikt veiktas tehniskas izmaiņas un optimizācija.

INFORMĀCIJA PATĒRĒTĀJAM
Tehniskie dati: skatīt stiprinājumu etiķeti.

- Svarīgi! Pirms sākt uzstādīšanas darbus, atvienojiet tīkla kabeli no elektroapgādes — izņemiet drošinātāju un pārslēdziet slēdzi pozīcijā “IZSL.”. Savienošana ar elektroapgādi jāveic, izmantojot piemērotu savienojumu kastī.
- Uzglabājiet šīs instrukcijas drošā vietā.
- Gaismeklis ir jāuzstāda ārpus 0-1 aizsardzības zonas (skatīt 1. attēlu).
- Gaismeklis ir piemērots izmantošanai tikai dzīvojamās zonās (nevis zonās, kuras nemitīgi tiek pakļautas mitruma iedarbībai), un to ir atļauts izmantot tikai atbilstoši konkrētajam dizainam (piem., sienas gaismekļiem ir jābūt cieši nostiprinātiem). Frekvence 50/60 Hz. COS F=1.
- Neuzstādiet gaismekļus uz virsmām, kuras ir mitras, svaigi krāsotas vai citādā veidā elektrību vadošas.
- Izmantojiet gaismekļa svaram atbilstošas balsta sistēmas.
- Raugieties, lai vadi un savienojumi būtu drošā attālumā no karstuma avotiem.
- Tīrīšana attiecas tikai uz ārējām virsmām, aizsargstikla abažūriem, atstarotājiem un pārsegjiem. Ir būtiski nodrošināt, lai mitrums neiekļūst gaiskārtu nodalījumā vai nesasniedz aktīvās daļas.
- Nenosedziet gaismekļus ar izolējošiem materiāliem.
- Neizmantojiet gaismekļus, kuru stikls ir nolietojies vai saplaisājis, līdz tas nav nomainīts.
- Nepakariet vai nebalstiet uz gaismekļiem citus priekšmetus.
-



I klase. Šo gaismekļu drošums ir atkarīgs no to zemējuma.



II klase. Šiem gaismekļiem ir dubulta visu elektrisko elementu un elektroinstalāciju daļu izolācija.

GARANTIJAS NOSACĪJUMI

Garantija ietver defektus konstrukcijas un izejmateriāla dēļ, kā arī ražošanas defektus, kas radušies piecu (5) gadu laikā no iegādes datuma. Attiecībā uz garantijas laikā konstatētajiem defektiem ievēro Patērētāju tiesību aizsardzības likumā noteiktos principus. Defekta labošanu primāri veic, aizstājot precī vai tās daļu ar tādu pašu vai līdzīgu jaunu precī.Garantija neattiecas uz defektiem un bojājumiem, kas ir precei ir radušies kļūdainas uzstādīšanas, ekspluatācijas vai apkopes norādījumu neievērošanas, nepareizas vai nevērigas apiešanās dēļ. Garantija nesedz parasta nolietojuma radīto kaitējumu, piemēram, plaisas vai nospiedumus, vai bojājumus, kas ir radušies no triecieniem vai pēc preces nodošanas notikušas transportēšanas laikā. Visos reklamāciju gadījumos, pirms jebkādu pasākumu uzsākšanas lūdzam sazināties ar pārdevēju. Par defektu ir jāpāzino samērīgā laikā defekta atklāšanas (2 mēneši), vai kopš brīža, kad to būtu vajadzējis konstatēt. Garantijas lietās un ar atbildību par iekārtu defektiem saistītās lietās piemēro Patērētāju tiesību aizsardzības likumā noteikto.



Elektroniskās iekārtas ir pārstrādājami atkritumi. Lietderīgās lietošanas laika beigās izmetiet izstrādājumu atbilstoši piemērojamiem noteikumiem.

LT

VONIOS BALDŲ SURINKIMO INSTRUKCIJA

- Elektros instaliācijas darbus turi atlikti tik kvalifikuoti darbuotojai. Elektros jungtys turi būti įrengtos pagal gamintojo nurodymus.
- Nenaudokite pažeistų ar sulūžusių šviestuvo tvirtinimo elementų.
- Jungtis ir laidus visada patraukite toliau nuo karštų vietų.
- Šio šviestuvo lanksčiojo išorinio kabelio arba laido pakeisti negalima. Jei jis pažeistas, reikia išmesti visą šviestuvą.
- Šviestuvo negalima montuoti montavimo instrukcijoje nenurodytose vietose, taip pat vietose, kurios nepriklauso 0–1 apsaugos klasei (žr. 1 pav.).
- Jokiu būdu negalima modifikuoti ar ardyti šviestuvo, nes dėl bet kokių pakeitimų gali būti nesaugu jį naudoti.
- Šio šviestuvo šviesos šaltinis nekeičiamas. Pasibaigus šviesos šaltinio tarnavimo laikui, reikia pakeisti visą šviestuvą.
- Šio šviestuvo šviesos šaltinis yra šviesos diodai, kurių negalima pakeisti.
- Nemerkite gaminio į vandenį.
- Mes galime be išankstinio įspėjimo atlikti savo gaminių techninius pakeitimus ir juos optimizuoti.

INFORMACIJA NAUDOTOJUI
Techniniai duomenys: žr. etiketę ant šviestuvo.

1. Svarbu! Prieš pradėdami montavimo darbus, atjunkite maitinimo kabelį nuo maitinimo šaltinio – ištraukite saugiklį arba pasukite jungiklį į OFF (išjungimo) padėtį. Maitinimo šaltinį reikia prijungti

naudojant tinkamą jungiamąją dėžutę.

2. Laikykite šią instrukciją saugioje vietoje.

3. Šviestuvai turi būti įrengtas už 0–1 apsaugos zonos ribų (žr. 1 pav.).

4. Šis šviestuvai skirtas naudoti tik gyvenamosiose patalpose (tose vietose, kurios nėra nuolat veikiamos drėgmės), atsižvelgiant į konkrečią jo konstrukciją (pavyzdžiui, sieniniai šviestuvai turi būti gerai pritvirtinti). Dažnis – 50/60 Hz. COS F=1.

5. Netvirtinkite šviestuvų prie drėgnų, neseniai dažytų arba kitokių elektrai laidžių paviršių.

6. Naudokite atramines sistemas, atitinkančias šviestuvo svorį.

7. Laidus ir jungtis patraukite toliau nuo visų šilumos šaltinių.

8. Valyti galima tik išorinius paviršius, gaubtus arba apsauginį stiklą, reflektorius ir dangtelius. Svarbu užtikrinti, kad į gnybtų skyrelį neprasiskverbtų drėgmė ir nepasiektų dalių, kuriomis teka srovė!

9. Neuždenkite šviestuvų izoliacinėmis medžiagomis.

10. Nenaudokite šviestuvų su subraižytu ar įskilusiu stiklu, kol jis nebus pakeistas nauju.

11. Nėkabinkite ir nelaikykite ant šviestuvų jokių elementų.

12.



I klasė: šių šviestuvų sauga priklauso nuo jų žemimimo.



II klasė: šių šviestuvų visi elektriniai komponentai ir laidų dalys turi dvigubą izoliaciją.

GARANTIJOS SĄLYGOS

Garantija apima defektus dėl konstrukcijos ir žaliavų bei gamybos defektus, atsiradusius per penkerius (5) metus nuo gaminio įsigijimo dienos. Garantiniu laikotarpiu nustatytų defektų atveju taikomi Vartotojų teisių apsaugos įstatyme nurodyti principai. Defektas dažniausiai šalinamas pakeičiant gaminį ar jo dalį į naują tokį patį arba analogišką gaminį. Garantija netaikoma defektams ir pažeidimams, atsiradusiems dėl netinkamo montavimo, naudojimo ar priežiūros instrukcijų nesilaikymo, gaminio klaidingo ar aplaidaus naudojimo. Garantija nekompensuoja dėl įprasto nusidėvėjimo patirtos žalos, tokios kaip įbrėžimai, pasekmių ar nuostolių, atsiradusių dėl smūgių ar nelaimingų atsitikimų, ir pažeidimų transportavimo metu po prekės perdavimo. Dėl visų su gaminiu susijusių pretenzijų prieš imdamiesi kokių nors veiksmų susisiekite su pardavėju. Pranešimą apie defektą reikia pateikti nedelsiant, iškart pastebėjus defektą ar nuo tada, kai jį būtų reikėję pastebėti (ne ilgiau nei praėjus 2 mėn.). Garantijos ir atsakomybės už gaminio defektą klausimais taikomas Vartotojų teisių apsaugos įstatymas.



Elektriniai prietaisai yra perdirbamos atliekos. Pasibaigus gaminio naudojimo laikui, utilizuokite jį pagal galiojančius reglamentus.

GB PROTECTION VOLUMES

Area dimensions may differ according to current legislation in each country. Electrical appliances must only be connected by competent persons. The luminaire must be installed outside protection area 0-1. A junction box with proper IP rating must be used in the installation. The package contains an IP44 rated junction box.

FI TURVAETÄISYYSALUEET

Alueiden koot voivat vaihdella maakohtaisen lainsäännön mukaan. Sähköasennus vaatii aina valtuutetun sähköalan ammattilaisen. Valaisin tulee kiinnittää suoja-alueen 0-1 ulkopuolelle. Asennuksessa käytettävä vaaditun IP-luokituksen mukaista jakorasiaa. Pakkaus sisältää IP44-luokituksen mukaisen jakorasian.

SE SKYDDSVOLYMER

Mått på områden kan skilja sig åt på grund av olika länders lagstiftning. Elektriska anordningar får endast anslutas av behöriga personer. Armaturen måste installeras utanför skyddsområde 0-1. En kopplingsdosa med lämplig IP-klassning måste användas vid installationen. Paketet innehåller en IP44-klassad kopplingsdosa.

NO BESKYTTELSESVOLUMER

Områdets dimensjoner kan variere i samsvar med gjeldende lovgivning i hvert enkelt land. Elektriske apparater må kun tilkobles av faglærte personer. Armaturen må installeres utenfor beskyttelsesområdet 0-1. Det må brukes en koblingsboks med riktig IP-klasse ved installering. Pakken inneholder en IP44-klassifisert koblingsboks.

EE KAITSETSOONID

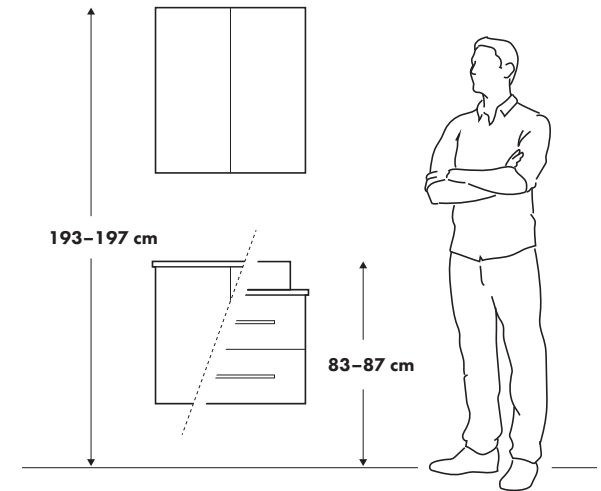
Nende mõõtmed võivad olenevalt iga riigi kehtivatest seadustest erineda. Elektriseadmeid võivad ühendada ainult pädevad isikud. Valgusti tuleb paigaldada väljapoole kaitsetsoone 0–1. Paigaldamisel kasutada nõutava IP-kaitseastmega harukarpi. Pakendis on kaasas harukarp kaitseastmega IP 44.

LV AIZSARDZĪBAS APMĒRI

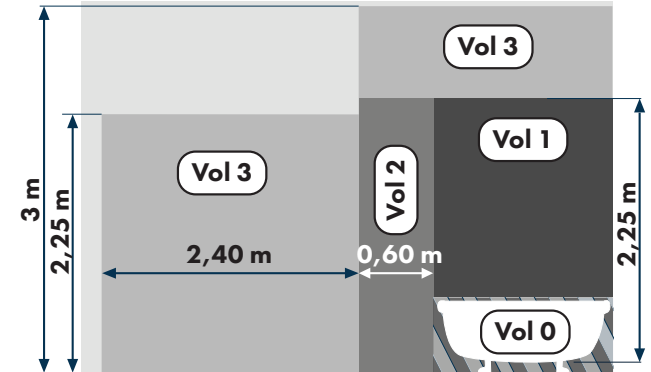
Zonu izmēri var atšķirties atkarībā no katrā valstī spēkā esošajiem tiesību aktiem. Elektriskie piederumi jāsavieno tikai atbilstoši kvalificētām personām. Gaismeklis ir jāuzstāda ārpus 0-1 aizsardzības zonas. Iekārtai jāizmanto sadales kārba ar atbilstošu IP klasi. Iepakojumā ir ietverta IP44 klases sadales kārba.

LT APSAUGOS MATMENYS

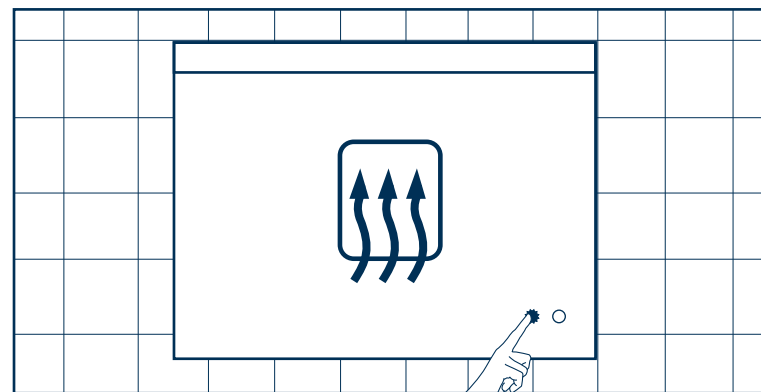
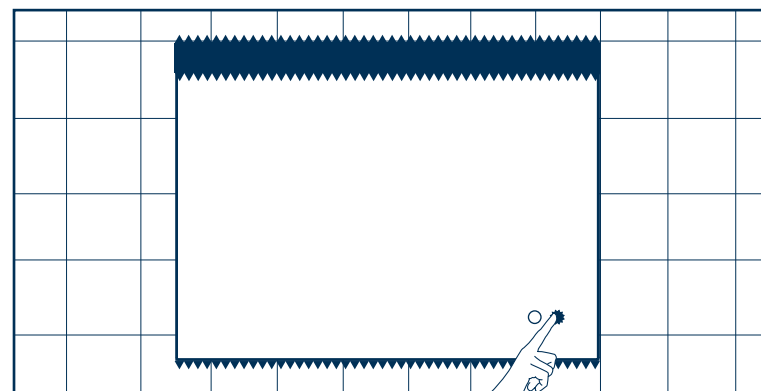
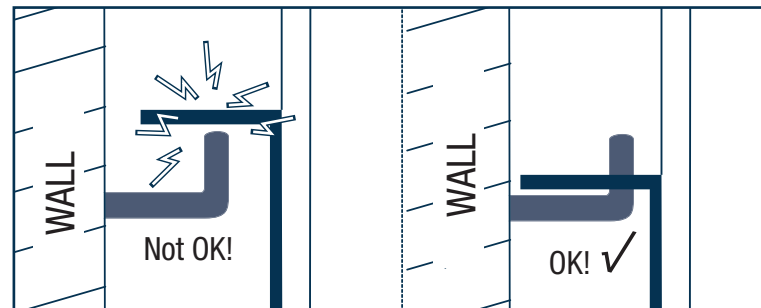
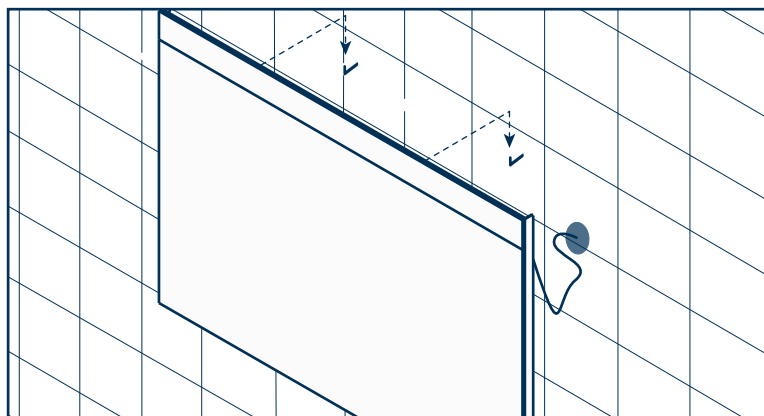
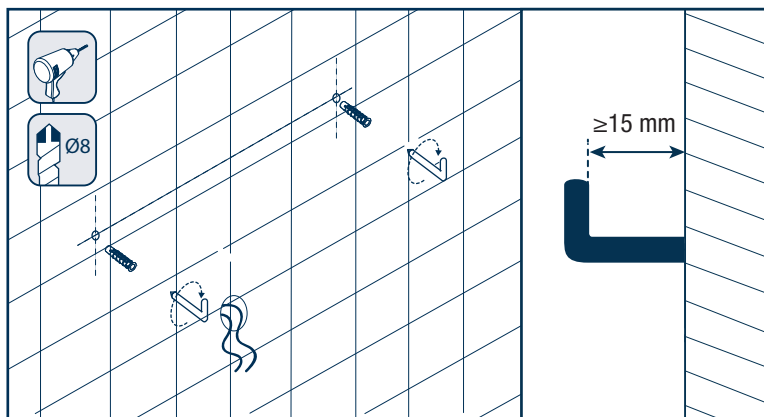
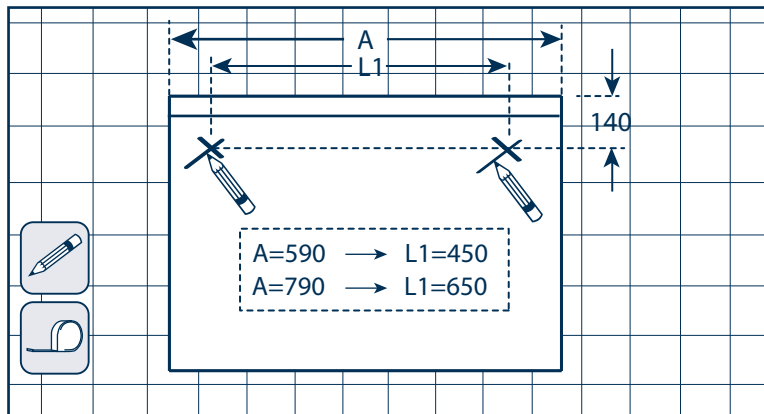
Zonos dydis gali skirtis priklausomai nuo kiekvienoje šalyje galiojančių teisės aktų. Elektros prietaisus gali jungti tik atitinkamą kvalifikaciją turintys asmenys. Šviestuvai turi būti įrengtas už 0–1 apsaugos zonos ribų. Montuojant turi būti naudojama tinkamos klasės jungiamoji dėžutė. Pakuotėje yra IP44 klasės jungiamoji dėžutė.



1.



Assembly
 Asennus
 Montering
 Monterig
 Kokkupanek
 Montāža
 Surinkimas



K Manufactured for • Valmistuttaja • Tillverkad för • Produsert for • Toodetud • Ražošanas
 pasūtītājs • Kieno užsakytu pagaminta • Onninen Oy, Työpajankatu 12, FI- 00580 Helsinki
 © Kesko 2023. Made in Spain.