

Sekoitusventtiili

LK 550 AquaMix

- Termostaattinen venttiili
- Sinkkikadon kestävä messinki



TEKNISET TIEDOT

Käyttölämpötila	Väh. 5 °C/enint. 90 °C
Sekoituslämpötila	Väh. 38 °C/enint. 65 °C
Maksimikäyttöpaine	1,0 MPa (10 bar)
Kierrestandardi	G - ulkokierre
Materiaali, venttiilipesä	Sinkkikadon kestävä messinki EN 12165 CW625N
Materiaali, tiiviste	EPDM

LK 550 AquaMix on termostaattinen käyttöveden sekoitusventtiili, jossa on kylmän veden syöttöä säätelevä termostaattielementti halutun lämpötilan saavuttamiseksi. Kylmävesijohtoon asennettu takaiskuventtiili estää vapaakierron – katso kohdasta lisävarusteet. G ½” ulkokierteisissä venttiileissä sekä 15 mm puserrusliittimessä on ilmaruuvi pienen lämminvesivaraajan helppoa tyhjennystä varten.

Nuolet venttiilipesässä osoittavat virtaussuunnan.

KV = tuleva kylmä vesi
VV = tuleva kuuma vesi
BV = lähtevä lämmin vesi

Asennettaessa ulkokierteeseen käytetään sovitinta LK 373 – katso kohdasta lisävarusteet.

Asennettaessa kattilaan/varaajaan, jossa on sisäänrakennettu lämminvesivaraaja, kytkentä tulee tehdä lämpösulun kanssa.

Venttiili on huoltovapaa. Tarkista kytkentä säännöllisesti.

Haluttu kuuman veden lämpötila säätöalueella 38-65 °C asetetaan venttiilin käsipyörällä. Maksimilämpötila voidaan kalibroida seuraavasti:

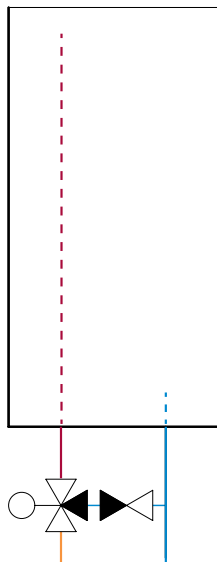
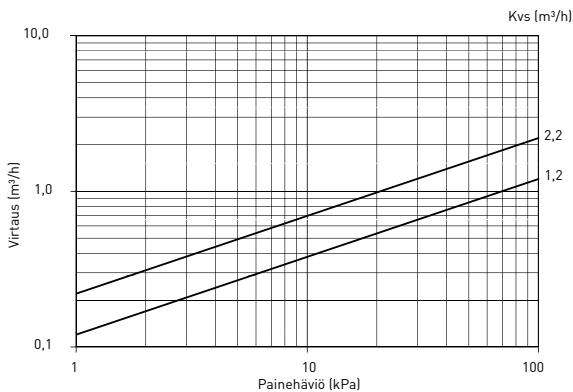
MAKSIMILÄMPÖTILAN KOROTUS:

Kierrä käsipyörää vastapäivään kohti (+). Avaa ruuvia ja siirrä käsipyörä sivuun. Kierrä sen jälkeen käsipyörää ”ilmassa” myötäpäivään kohti (-). Sääto tehdään pienin askelin – ¼ kierrosta vastaa n. 7 °C. Siirrä käsipyörä takaisin ja varmista, että se sopii hampaisiin. Kiinnitä ruuvi ja kierrä käsipyörä maksimiin (+). Suurin kalibrointi lämpötilan lisäämiseksi on puoli kierrosta.

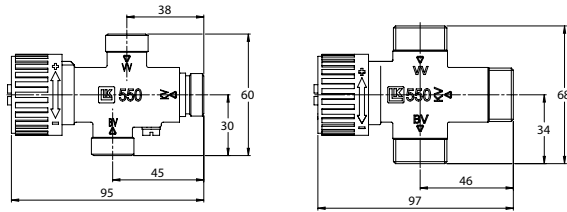
MAKSIMILÄMPÖTILAN PUDOTUS:

Suorita menettely käänteisessä järjestyksessä. Kierrä käsipyörä myötäpäivään asentoon (-) ja irrotettu pyörä vastapäivään asentoon (+).

TEHOKÄYRÄT

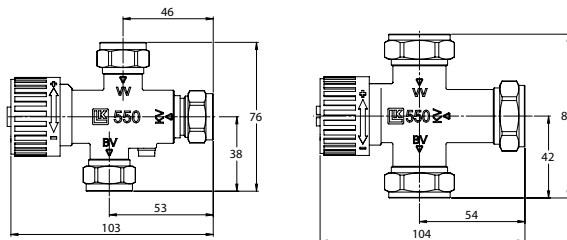


LK 550 - Ulkokierre



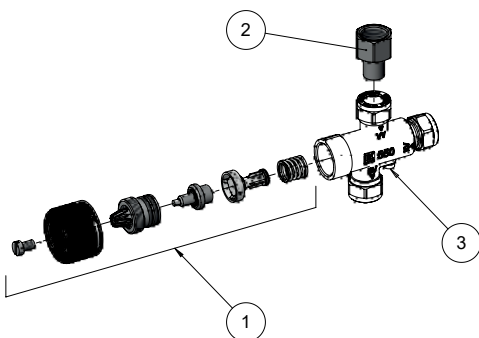
Tuotenumero	Koko	Kvs m ³ /h	Paino kg
090206	G 1/2"	1,2	0,3
090063	G 3/4"	2,2	0,4
090528	G 1"	2,2	0,5

LK 550 - Puserrusliitin



Tuotenumero	Koko	Kvs m ³ /h	Paino kg
090200 / 4920716	15 mm	1,2	0,3
090205 / 4920708	22 mm	2,2	0,4

VARAOSAT JA LISÄVARUSTEET



Tuotenumero	Tuotenumike	Numero kuvassa
055008	Takaiskuventtiili NN 1/2"	-
055009	Takaiskuventtiili NN 3/4"	-
092105	Patruunatakaiskuventtiili 15 mm	-
092103	Patruunatakaiskuventtiili 22 mm	-
4920723	LK 683 Varaosasarja, sekoitusventtiili	1
1898055	LK 373 adapteri 22 x G 3/4"	2
052002	LK 373 adapteri 15 x G 1/2"	2
187224	Ilmaruuvi	3