

Tekninen tietolehti

Jatkokappale BKR KUP

Tuote-nro 6132798



Jatkokappale SIGNA BASE johtokanavalle.

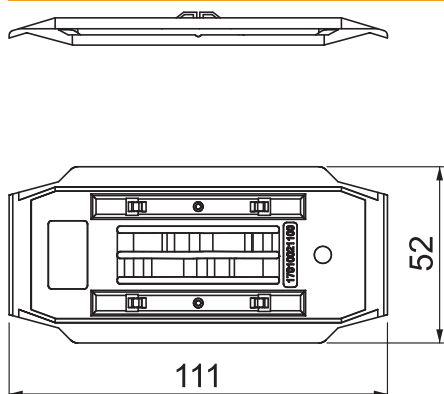


PP Polypropeeni

Perustiedot

| | |
|----------------------|-----------------|
| Tuotenro | 6132798 |
| Tyyppi | BRK KUP gr |
| Raaka-aine | polypropeeni |
| Raaka-ainelyhenne | PP |
| Pienin myyntiyksikkö | 10 Kappale |
| Paino | 1,12 kg/100 kpl |

Tekniset tiedot



| | |
|-------------------------|-------------------------------------|
| Pituus | 110,00 mm |
| Leveys | 52,00 mm |
| Malli | symmetrinen |
| Rakennemuoto | Jatkokappale |
| Halogeenivapaa | <input checked="" type="checkbox"/> |
| Potentiaalintasauksella | <input type="checkbox"/> |