



FI - YLEISTÄ

Sähköinen asennus

- HUOM! Sähköasennuksen saa suorittaa vain hyväksytty sähköasentaja.
- Jos virtajohto vahingoittuu tai ei jostain syystä toimi, ota yhteyttä lähimpään jälleenmyyjään.
- LED-valaisimen valonlähdettä ei voi vaihtaa erikseen. Ota yhteyttä maahantuojaan, jos peilin valaistuksessa ilmenee vikaa.
- Vain sisäkäyttöön.

Sähköliitännän taulukko

Koskee kaikkia kokoja.

Asennusohje

- Tarkasta pesuallashanan korkeus ennen asennusta.
- Suurempien seinäpeilien (yli halkaisija yli 1000 mm) asennukseen tarvitaan kaksi henkilöä.
- Valitse kiinnitystapa seinän materiaalin mukaan.

Peilien hoito

Parhaiten hoidat peiliäsi käyttämällä tavallisia puhdistusaineita. Vältä aineita, joissa on hankaavia aineksia, happoja tai ammoniakkia. Metalliset osat on parasta puhdistaa hiukan kostutetulla rievulla ja samalla miedolla puhdistusaineella. Älä käytä näissäkään hankaavia aineksia tai aineita, joissa on hiovia aineksia, happoja tai ammoniakkia.

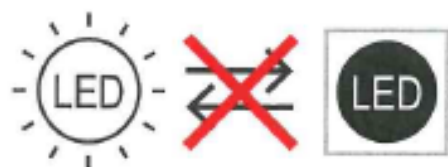
Lasin puhdistus tehdään kylpyhuoneisiin tai lasin puhdistukseen tarkoitetuilla puhdistustuotteilla.

Pintojen kuivaus ja kiillotus tehdään froteepyhkeellä tai nukkaamattomalla kankaalla.

Älä käytä hankausaineita tai muita hiovia aineksia sisältäviä aineita sillä ne voivat naarmuttaa lasipintaa.

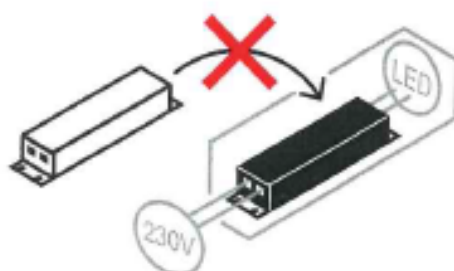
SV Installation
EN Installation

NO Installasjon
FI Asennus



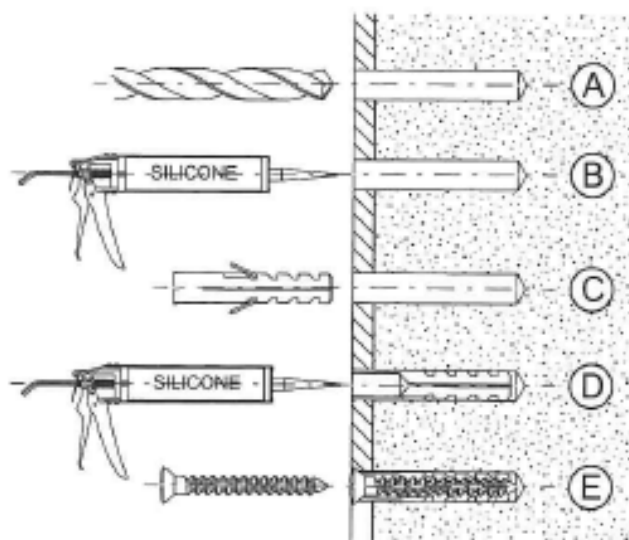
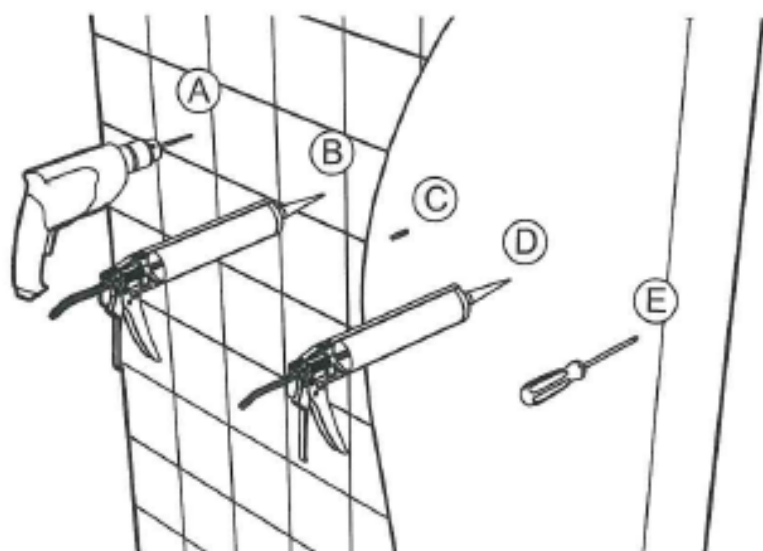
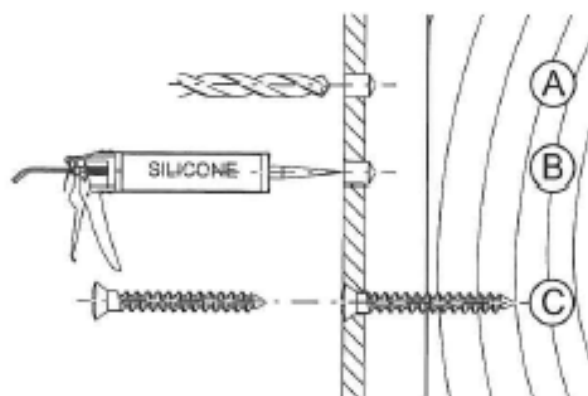
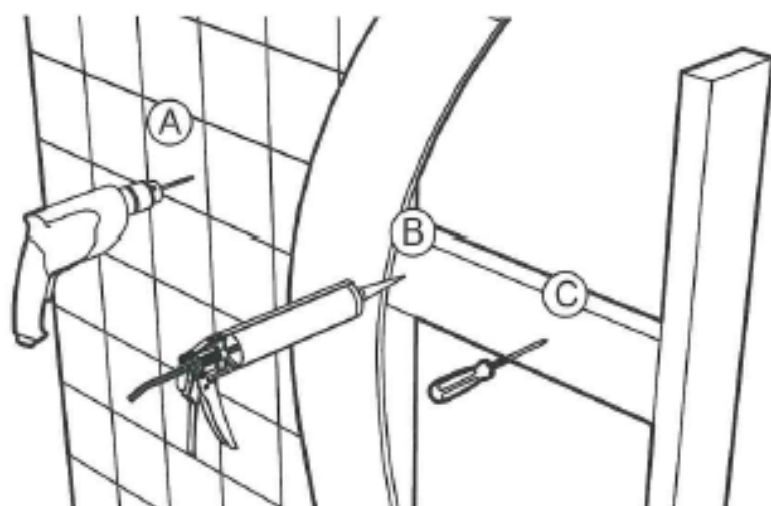
Denna produkt innehåller en ljuskälla med energiklass F.

This product contains a light source of energy efficiency class F.



Dette produktet inneholder en lyskilde med energiklasse F.

Tässä tuotteessa käytetään valonlähdettä jonka energialuokka on F.

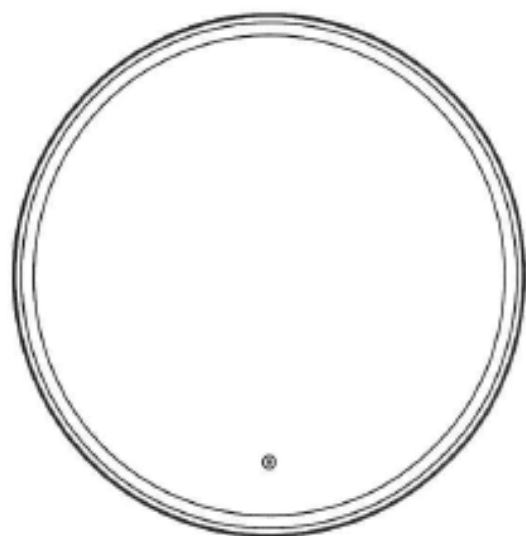
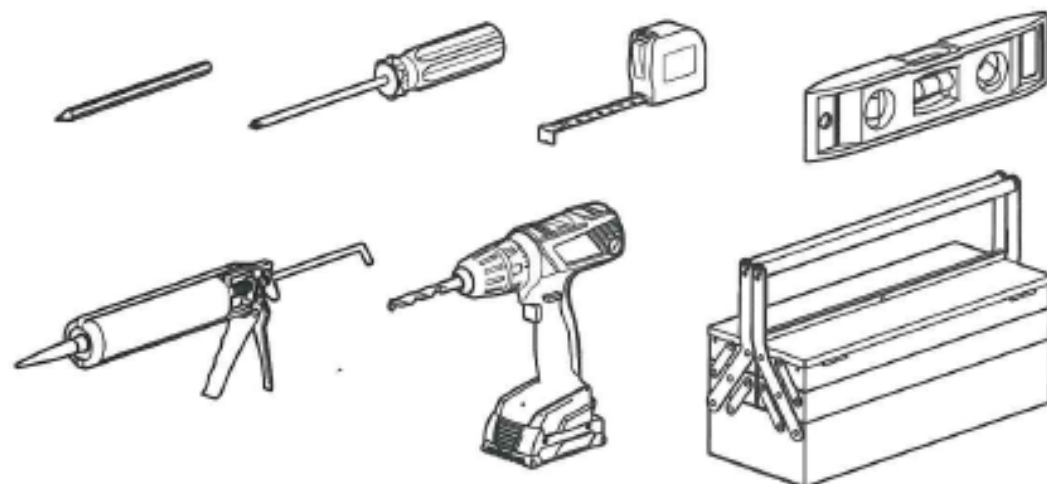


SV Installation

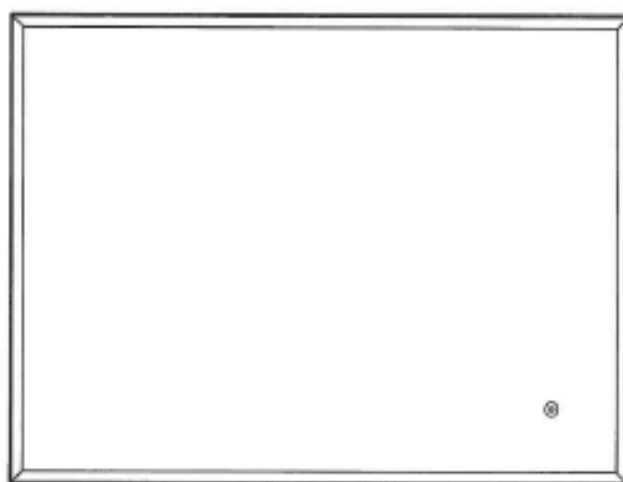
EN Installation

NO Installasjon

FI Asennus



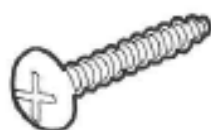
1X



1X



2X



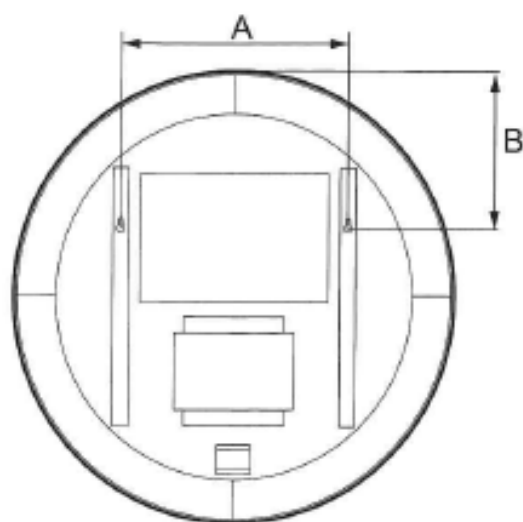
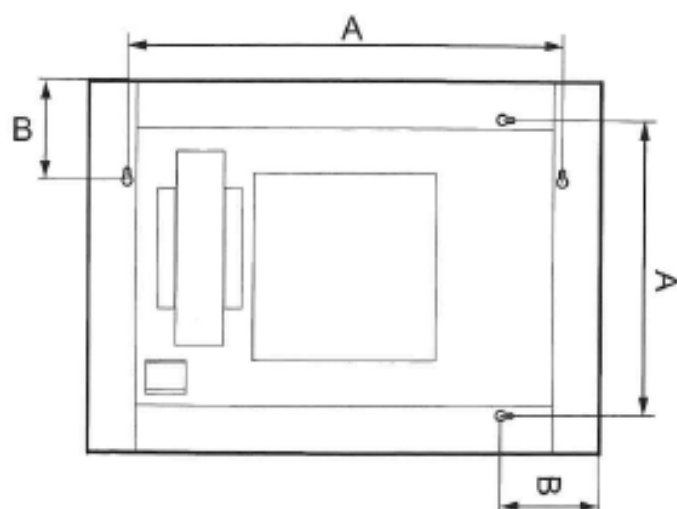
2X

SV Installation

EN Installation

NO Installasjon

FI Asennus



CAVA

Bredd/Width (mm)	A (mm)	B (mm)
Ø600	258	195
Ø800	417	245
Ø1000	520	282
700 x 500	625/425	120
800 x 600	725/525	120
1200 x 600	1125/525	120

SOLO

Bredd/Width (mm)	A (mm)	B (mm)
Ø700	361	245
Ø800	400	245
Ø1000	600	345
700 x 500	684/484	95
800 x 600	784/584	95

LEVA

Bredd/Width (mm)	A (mm)	B (mm)
800 x 600	545	113

SV Installation
EN Installation

NO Installasjon
FI Asennus

CARA I

Bredd/Width (mm)	A (mm)	B (mm)
Ø600	258	195
Ø800	417	245
Ø1000	520	282
600 x 700	510/610	127
800 x 700	710/610	127
1000 x 700	910/610	127
1200 x 700	1110/610	127
600 x 800	710/510	127
800 x 800	710/710	127
1000 x 800	910/710	127
1200 x 600	1110/510	127
1200 x 800	1110/710	127

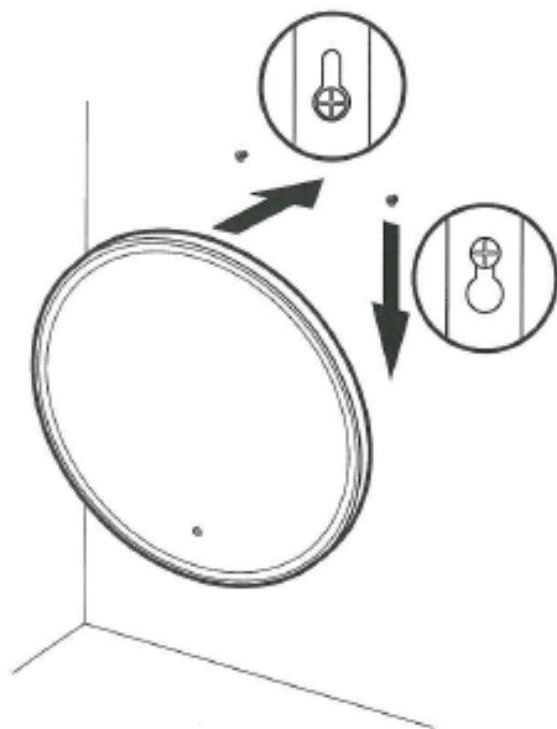
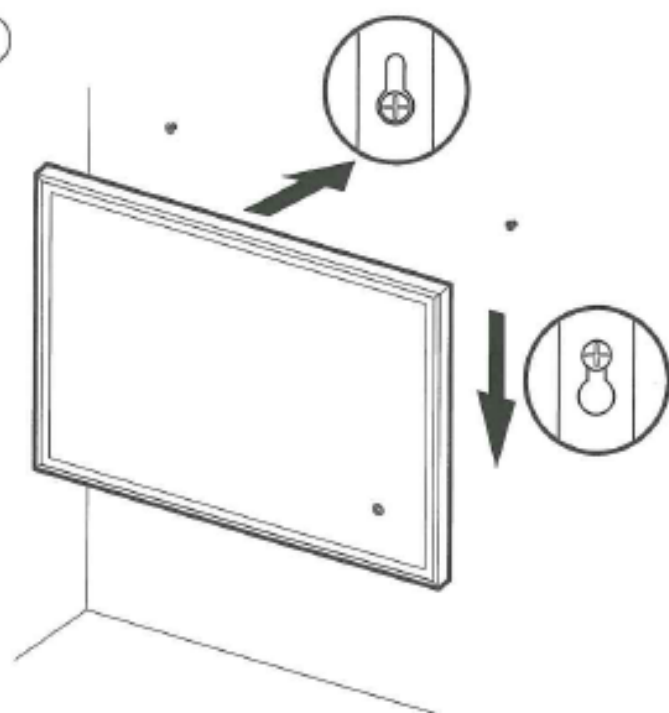
CARA II

Bredd/Width (mm)	A (mm)	B (mm)
Ø800	417	245
Ø1000	520	282
600 x 800	510/710	127
1000 x 800	910/710	127
1200 x 800	1110/710	127

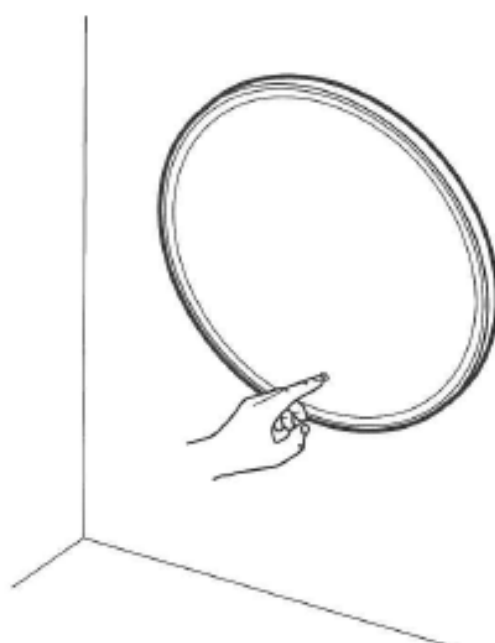
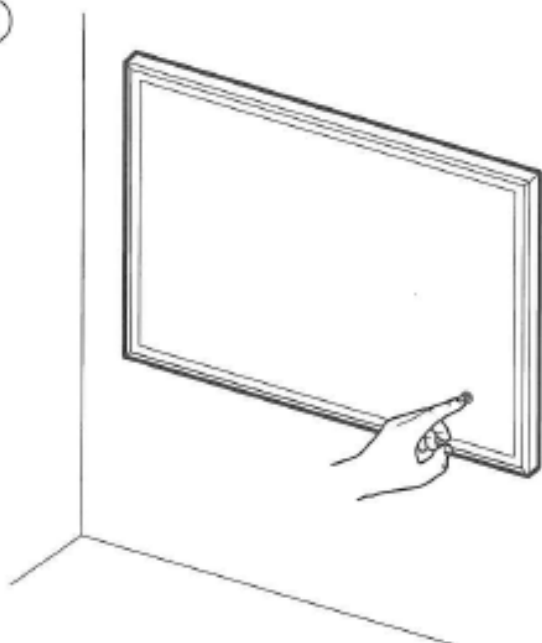
SV Installation
EN Installation

NO Installasjon
FI Asennus

①



②



Kosketustoiminto CARA-, CAVA- ja SOLO-tuotesarjoissa.

- Peilin valaistuksen voi kytkeä päälle ja pois lyhyellä kosketuksella.
- Kun valo sammutetaan ja kytketään uudelleen päälle, on viimeisin asetus muistissa.

Erityisesti CARA- ja CAVA-tuotesarjoja koskeva kosketustoiminto.

Valaistuksen päälle ja pois päältä kytkemisen lisäksi painiketta voi käyttää värilämpötilan säätämiseen (lämpimän ja kylmän valon välillä). Se tapahtuu pitämällä sormea painikkeella, kunnes valon värilämpötila tuntuu oikealta.

SV Installation Cara II
EN Installation Cara II

NO Installasjon Cara II
FI Asennus Cara II

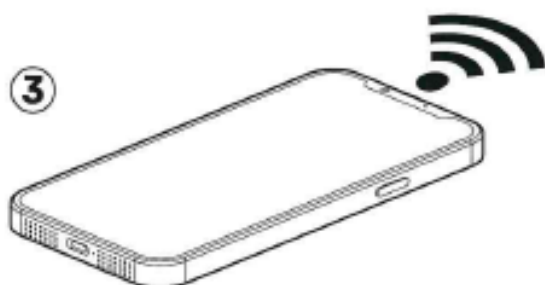
①



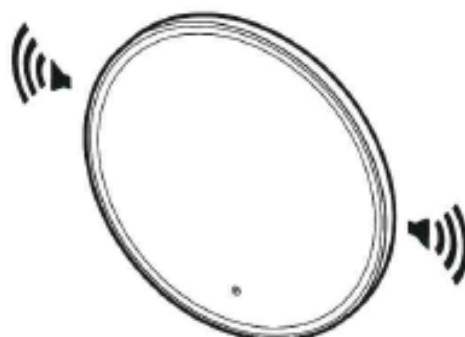
②



③



④



1. Ota Bluetooth® käyttöön kytkemällä peili päälle kosketuskytkimellä. Peili antaa äänimerkin, kun se on valmis yhdistämään.
 2. Ota Bluetooth® käyttöön laitteessasi*.
 3. Etsi laitetta "Mora Mirror". Peili vahvistaa yhdistämisen äänimerkillä.
 4. Nyt voit kuunnella suosikkikappaleitasi tai verkkoradiota stereokaiuttimista.
- Kun peili sammutetaan, Bluetooth®-yhteys katkeaa. Kun peili kytketään taas päälle, se yhdistää automaattisesti viimeksi yhdistettyyn laitteeseen.
 - Katso ohjaustoiminnot laitteen käyttöoppaasta.
 - Musiikin toisto keskeytyy, kun Bluetooth®-laitteeseen saapuu puhelu, ja jatkuu automaattisesti, kun puhelu loppuu.

SV Felsökning Cara II

EN Troubleshooting Cara II

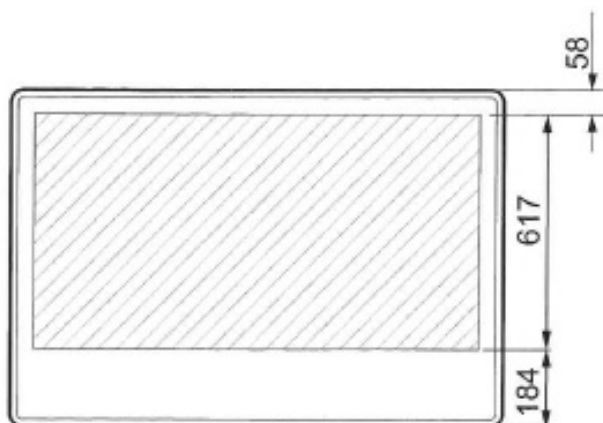
NO Feilsøking Cara II

FI Vianetsintä Cara II

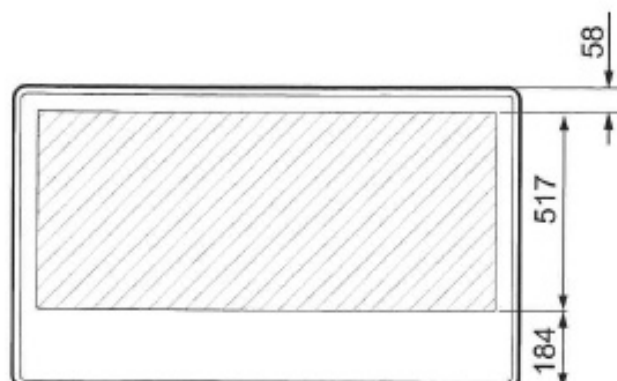
Oireet	Mahdollinen ongelma	Ratkaisu
Laitetta ei ole yhdistetty.	Bluetooth® ei ole käytössä.	Tarkista, että Bluetooth® on käytössä yhteensopivassa laitteessa ja että peiliin on kytketty virtä.
Laitte ei muodosta yhteyttä.	Peiliin voi yhdistää kerrallaan vain yhden laitteen.	Katkaise kaikkien laitteiden yhteys ja yhdistä vain yksi laite.
Ääntä ei kuulu.	Äänenvoimakkuutta hallitaan laitteesta.	Kasvata äänenvoimakkuutta laitteessa.
Yhteyttä ei ole.	Poissa kantamalta.	Kantama on 8 metriä; siirrä laite lähemmäksi peiliä.

SV Eldragning
EN Electrical wiring

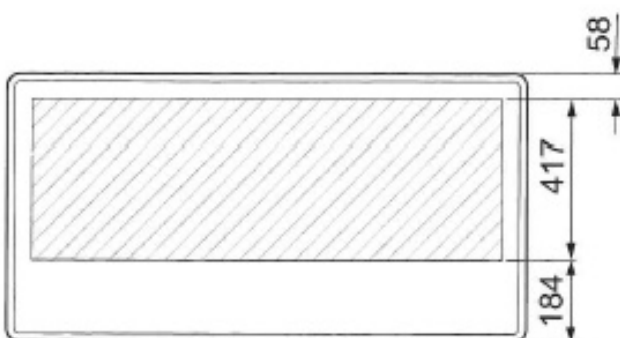
NO Trekking av strømkabler
FI Sähköjohtotus



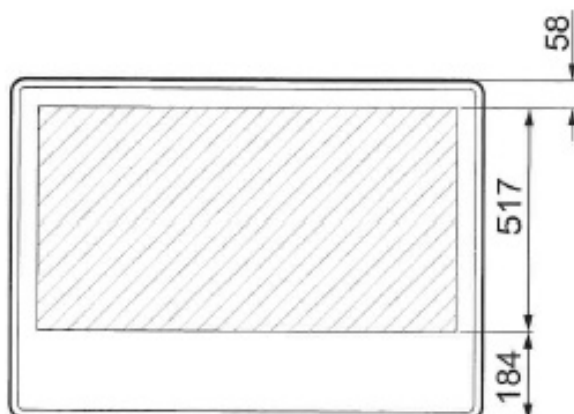
CARA MIRROR I 1200X800



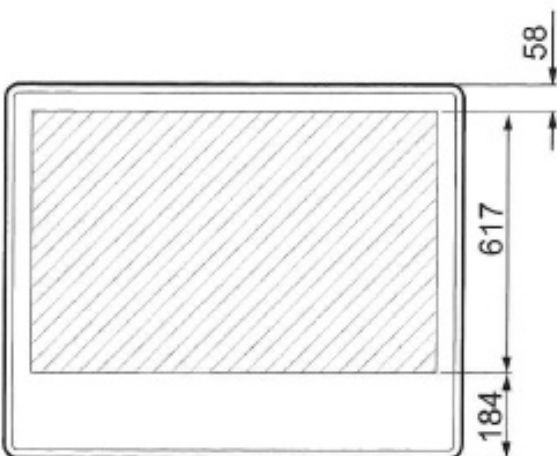
CARA MIRROR I 1200X700



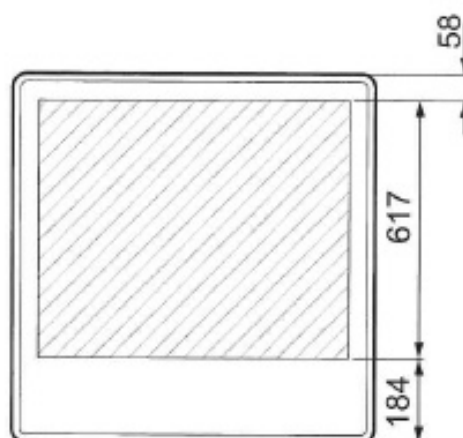
CARA MIRROR I 1200X600



CARA MIRROR I 1000X700



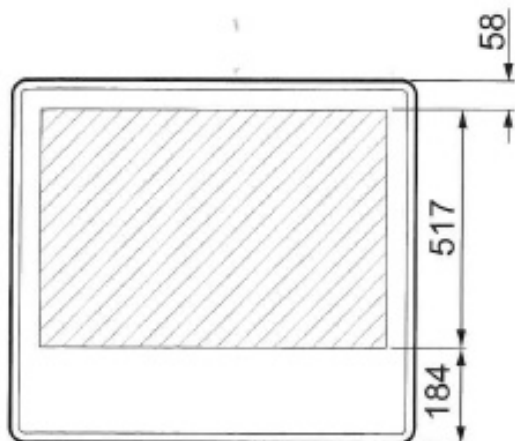
CARA MIRROR I 1000X800



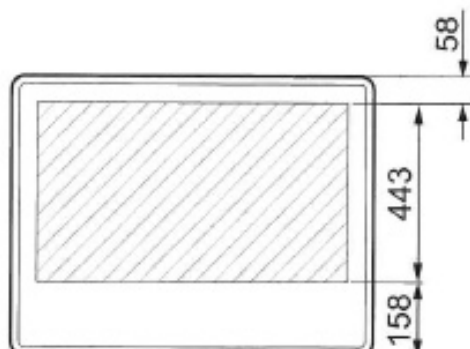
CARA MIRROR I 800X800

SV Eldragning
EN Electrical wiring

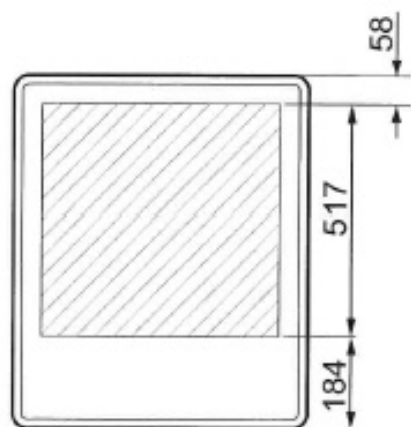
NO Trekking av strømkabler
FI Sähköjohdotus



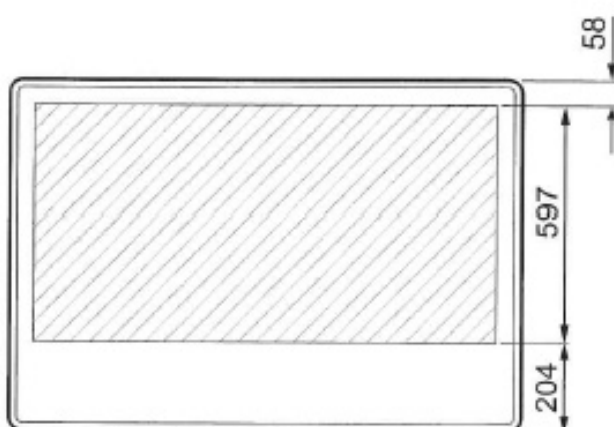
CARA MIRROR I 800X700



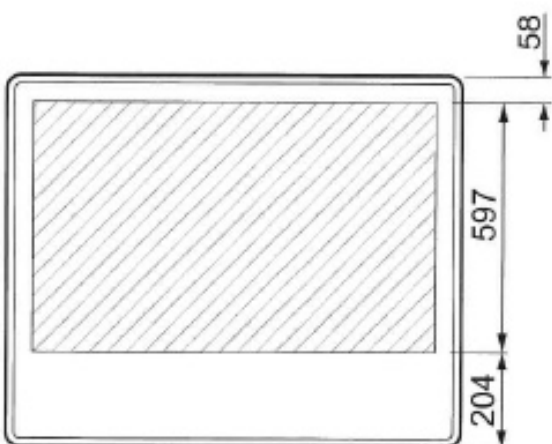
CARA MIRROR I 600X800



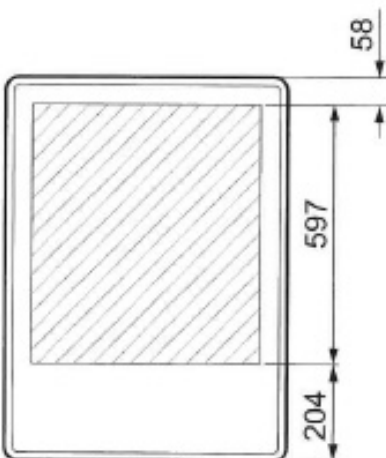
CARA MIRROR I 600X700



CARA MIRROR II 1200X800



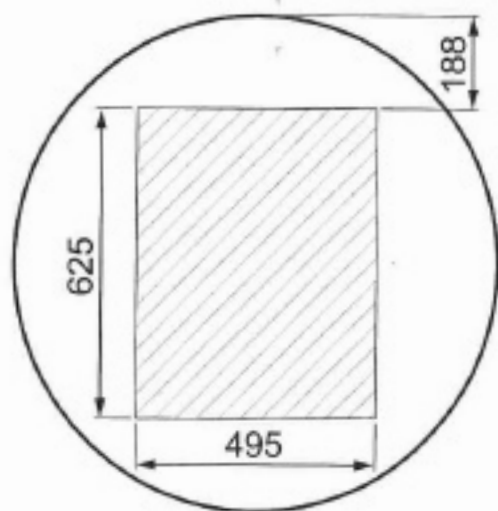
CARA MIRROR II 1000X800



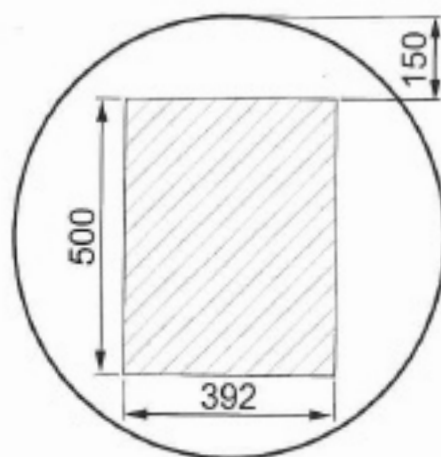
CARA MIRROR II 600X800

SV Eldragning
EN Electrical wiring

NO Trekking av strømkabler
FI Sähköjohdotus



CARA MIRROR II Ø1000



CARA MIRROR II Ø800