



Saves Your Energy

PEM1545  
14.3.2014

LS539...FI  
LED merkkivalo  
LED signallampa



Käyttöohje  
Asennusohje

## 1 Turvallisuusohjeet



*Ainoastaan sähköalan ammattihenkilöt saavat asentaa ja kytkeä sähkölaitteita. Jos ohjeita ei noudateta, seurauksena saattaa olla laitteen vaurioituminen, tulipalo ja muita vaaratilanteita.*

*Sähköiskun vaara. Katkaise aina virransyöttö, ennen kuin työskentelet laitteen tai kuorman parissa. Ota myös huomioon kaikki johdonsuojakatkaisijat, jotka syöttävät vaarallista jännitettä laitteelle tai kuormalle.*

*Nämä ohjeet ovat olennainen osa tuotetta, ja ne annetaan loppuasiakkaalle säilytettäväksi.*



Bruksanvisning  
Installationsanvisning

## 1 Säkerhetsföreskrifter



*Elektrisk utrustning måste installeras och monteras av behörig elektriker. Om anvisningarna inte följs finns risk för skador på enheten samt brand och andra faror.*

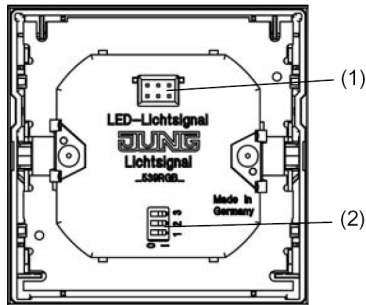
*Risk för elchock. Bryt alltid strömmen innan du utför arbete på enheten eller lasten. Samtidigt måste du ta hänsyn till alla kretsbytare som matar farlig spänning till enheten eller lasten.*

*Dessa anvisningar är en integrerad del av produkten, och de måste stanna kvar hos slutkunden.*



## 2 Asentaminen

Aseta LED-merkkivalokaluste muuntajaosaan siten että kehys lukittuu näiden väliin. Sähköisesti tuotteet liitetään liittimen (1) kautta (kuva 1).



Kuva 1: Sähköliitin (1) ja DIP-kytkimet (2)

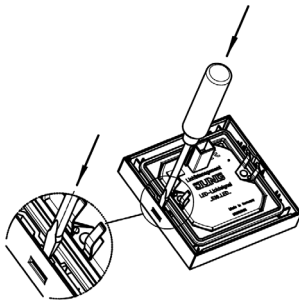
## 2 Montering

Montera LED-signallampen med transformatornheten så att ramen låser sig mellan dem. Elanslutning sker via kopplingsplinten (1) (figur 1).

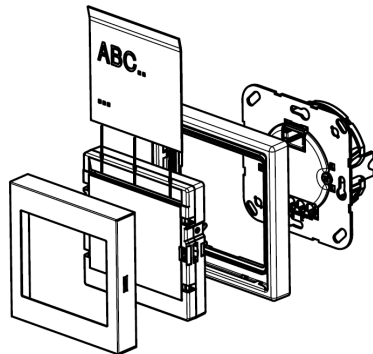
Figur 1: Elkontakt (1) och DIP-strömbrytare (2)

Eri sovellusten asennusesimerkkejä, katso kuvat 2, 3 ja 4

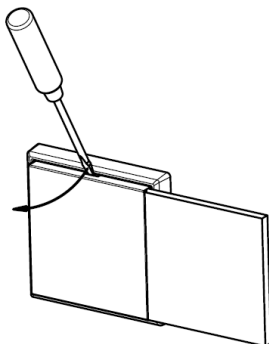
Exempel på montering av olika tillämpningar, se figurer 2, 3 och 4



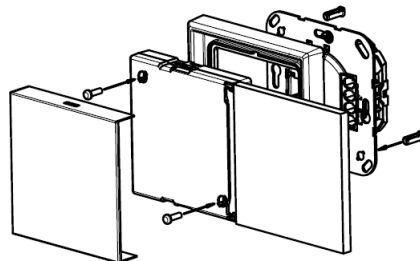
Kuva 2: LED punainen/vihreä merkkivalo



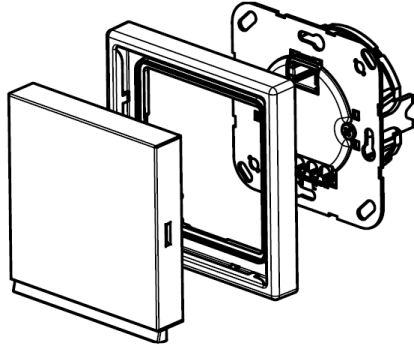
Figur 2: LED röd/grön signallampa



Kuva 3: LED merkkivalo valaistulla akryylilevyllä



Figur 3: LED signallampa med upplyst akrylskiva



Kuva 4: LED lattiamerkkivalo

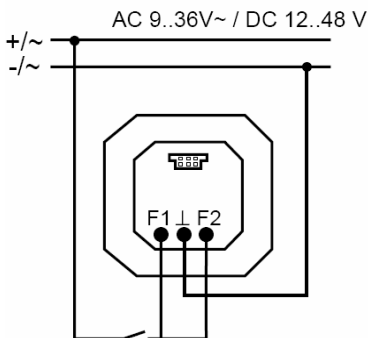
Figur 4: LED golvsignallampa

### 3 Sähkökytkentä

#### LED merkkivalo RGB-LED:llä

Kytke LED virtalähteiden liittimet F1, F2 ja  $\perp$  kuvan 5A (heikkovirtasyöttö) tai L, L' ja N kuvan 6A (230V syöttö) mukaisesti. Eri värit valitaan 3-napaisella DIP-kytkimellä (2) (kuva 1). DIP-kytkin on merkkilampun takana.

1 0 0	punainen
0 1 0	sininen
0 0 1	vihreä
1 1 0	violetti
1 0 1	keltainen
0 1 1	vaalean sininen
1 1 1	valkoinen



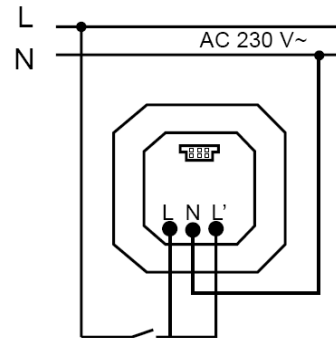
Kuva 5A: Kytkentäkaavio heikkovirtasyöttö  
Figur 5A: Kopplingschema svagströmsmatning

### 3 Elanslutning

#### LED signalljus med RGB-LED

Anslut LED strömkällans kontakter F1, F2 och  $\perp$  enligt figur 5A (svagströmsmatning) eller L, L' och N enligt figur 6A (230V matning). Olika färger kan väljas med en 3-polig DIP-omkopplare (2) (figur 1). DIP-strömbrytaren är på baksidan av signallampen.

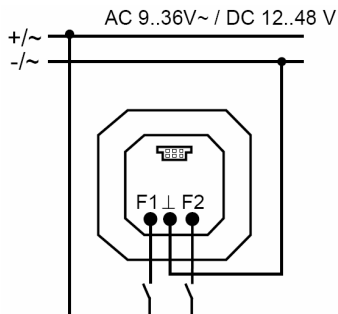
1 0 0	röd
0 1 0	blå
0 0 1	grön
1 1 0	violett
1 0 1	gul
0 1 1	ljus blå
1 1 1	vit



Kuva 6A: Kytkentäkaavio 230V syöttö  
Figur 6A: Kopplingschema 230V matning

”Liikennevalo” toiminto on mahdollinen DIP kytkennällä 1 0 1 (kytkentä katso kuva 5B tai 6B):

vain L' tai F2 kytkettynä	punainen
L ja L' tai F1 ja F2 kytkettynä	keltainen
vain L tai F1 kytkettynä	vihreä

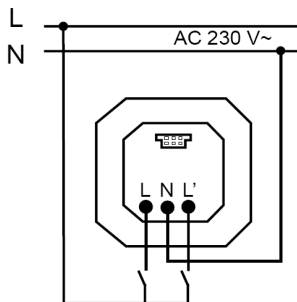


Kuva 5B: ”Liikennevalo” toiminto, kytkentäkaavio heikkovirtasyöttö

Figur 5B: ”Trafikljus” funktion, kopplingschema svagströmsmatning

”Trafikljus” funktion är möjlig med DIP-omkopplarens position 1 0 1 (se kopplingschema figurer 5B eller 6B):

endast L' eller F2 ansluten	röd
L och L' eller F1 och F2 anslutna	gul
endast L eller F1 ansluten	grön



Kuva 6B: ”Liikennevalo” toiminto, kytkentäkaavio 230V syöttö

Figur 6B: ”Trafikljus” funktion, kopplingschema 230V matning

#### 4 Lisäosat

LED virtalähde :	
AC 230 V~	SV 539 LED FI
AC 9-36 V~, DC 12-48 V	SV 539-948 LED FI

#### 5 Takuu

Ensto asennustarvikkeiden takuu-aika on 2 vuotta myyntipäivästä, kuitenkin enintään 3 vuotta valmistuspäivästä.

Takuuehdot, katso [www.ensto.com](http://www.ensto.com).

Tekninen tuki: +358 200 29009

#### 4 Tillägsdelar

LED strömkälla :	
AC 230 V~	SV 539 LED FI
AC 9-36 V~, DC 12-48 V	SV 539-948 LED FI

#### 5 Garanti

Garantitiden för Ensto installationsprodukter är 2 år räknad från inköpsdagen, dock inte längre än 3 år från tillverkningsdagen.

Garantivillkoren, se [www.ensto.com](http://www.ensto.com).

Teknisk hjälp: +358 200 29009



Ensto Finland Oy  
 Ensio Miettisen katu 2, P.O. Box 77  
 FIN-06101 Porvoo, Finland  
 Tel. +358 20 47 621  
 Customer service +358 200 29 007  
 Fax. +358 20 476 2790  
 ensto@ensto.com  
 www.ensto.com