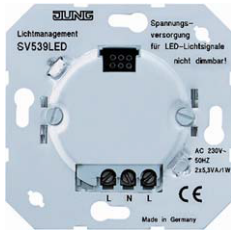


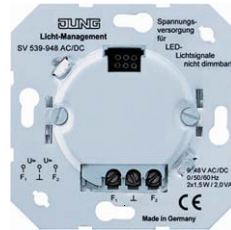
SV539LEDFI

Virtalähde AC 230 V
Strömkälla AC 230 V



SV539-948LEDFI

Virtalähde AC/DC 9 - 48 V
Strömkälla AC/DC 9 - 48 V



FIN Käyttöohje
Asennusohje

1 Turvallisuusohjeet

VAROITUS



Ainoastaan sähköalan ammattihenkilöt saavat asentaa ja kytkeä sähkölaitteita. Jos ohjeita ei noudateta, seurauksena saattaa olla laitteen vaurioituminen, tulipalo ja muita vaaratilanteita.

LED-merkkivalo ei ole sopiva turvallisuuteen liittyvis-
sä sovelluksissa tai hätäväläistuksessa.

Älä käytä laitetta elektronisten kytkimien kanssa,
esim. triac tai tronic.

Älä käytä laitetta himmentimien kanssa. LED-merkki-
valoa ei voi ohjata himmentimellä.

Nämä ohjeet ovat olennainen osa tuotetta, ja ne an-
netaan loppusasiakkaan säilytettäväksi.

SWE Bruksanvisning
Installationsanvisning

1 Säkerhetsinstruktioner

FARA



Elektrisk utrustning får endast installeras och monteras av fackmän inom elektroteknik. Underlåtenhet att följa instruktionerna kan leda till skador på enheten samt brand och andra faror.

LED-signallampen lämpar sig inte för användning i
säkerhetsanordningar eller som nödbelysning.

Använd inte enheten med elektroniska omkopplare,
t.ex. triac eller tronic.

Använd inte enheten med en dimmer. LED-signallam-
pan kan inte styras med en dimmer.

Dessa instruktioner är en väsentlig del av produkten
och måste förvaras av slutkunden.



2 Käyttötarkoitus

- Virransyöttö LED-merkkivalo sovelluksissa
- Käytä ainoastaan LED-merkkivaloja, jotka ovat yhteensopivia virtalähteen kanssa

3 Tietoja sähköalan ammattihenkilöille



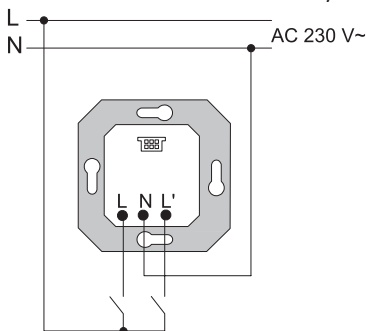
Sähköiskun vaara. Sähköiskusta voi seurata kuolema. Katkaise aina virransyöttö, ennen kuin työskentelet laitteen tai kuorman parissa.

Ota myös huomioon kaikki johdonsuojakatkaisijat, jotka syöttävät jännitettä laitteelle tai kuormalle. Suojaa kaikki ympäristössä olevat jännitteiset osat.

3.1 Sähkökytkentä

SV539LEDFI, AC 230 V

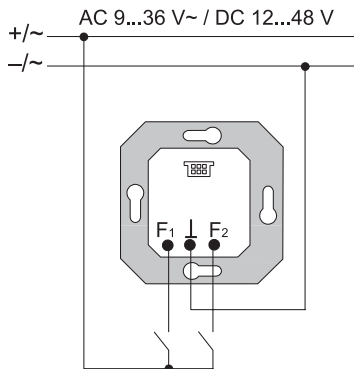
Kuva 1: Kytentäkaavio 230 V



- Käytä päälle / pois kytkemiseen mekaanisia kytkimiä tai relekoskettimia. Tarkista jännitealue.
- Liittimien L ja L' toiminto riippuu halutusta käytöstä ja kytketystä lisälaitteesta, katso lisälaitteen ohjeet.

SV539-948LEDFI, AC/DC 9 - 48 V

Kuva 2: Kytentäkaavio
AC 9 - 36 V tai DC 12 - 48 V



Figur 2: Kopplingsschema
AC 9 - 36 V tai DC 12 - 48 V

2 Avsedd användning

- Strömörsörjning i LED-signalljus applikationer
- Använd endast LED-signalljus, som är kompatibla med strömkällan

3 Information för fackmän inom elektroteknik



Fara för elektrisk stöt. Elchock kan vara dödligt. Koppla alltid från innan du utför arbeten på enheten eller belastningen.

Ta samtidigt hänsyn till alla kretsbrytare som matar spänning till enheten eller belastningen. Täck över strömförande delar i arbetsmiljön.

3.1 Elanslutning

SV539LEDFI, AC 230 V

- Använd mekaniska omkopplare eller relä-kontakter för att slå på / slå av. Kontrollera spänningsområde.
- Funktion av klämmorna L och L' beror på önskad drift och ansluten tillbehör, se instruktioner för tillbehör.

SV539-948LEDFI, AC/DC 9 - 48 V

Älä kytk 230 V:n verkkojännitettä!



Seurauksena voi olla korjaamattomia vaurioita virtalähteelle ja siihen liitetyille LED-merkkivaloille.

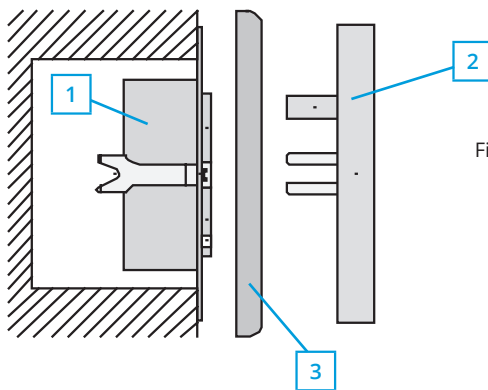
Käytä syöttönä vain AC 9 - 36 V tai DC 12 - 48 V.

- Käytä päälle / pois kytkemiseen mekaanisia kytkimiä tai relekoskettimia. Tarkista jännitealue.
- Kun käytät tasavirtaa, huomaa oikea napaisuus. Väärin kytkettynä LED-merkkivalo ei toimi.
- Liittimien F1 ja F2 toiminto riippuu halutusta käytöstä ja kytketystä lisälaitteesta, katso lisälaitteen ohjeet.

3.2 Asentaminen

- Asennus standardin SFS 2284 mukaiseen laitekoteloon
- Asenna LED-merkkivalo (2) virtalähteeseen (1) siten että kehys (3) jää väliin

Kuva 3: Asentaminen



Figur 3: Montering

Anslut inte 230 V nätspänning!



Detta kan leda till irreparabel skada på strömkällan och tillhörande LED-signalljus.

Använd som strömförsörjning endast AC 9 - 36 V eller DC 12 - 48 V.

- Använd mekaniska omkopplare eller relä-kontakter för att slå på / slå av. Kontrollera spänningsområde.
- Notera korrekt polaritet vid användning av likström. Felaktigt ansluten LED-signalljus fungerar inte.
- Funktion av klämmorna F1 och F2 beror på önskad drift och ansluten tillbehör, se instruktioner för tillbehör.

3.2 Montering

- Installation i apparatdosa enligt standard SFS 2284
- Montera LED-signalljuset (2) i strömkällan (1) så att ramen låser sig mellan dem

4 Tekniset tiedot

SV539LEDFI

Nimellisjännite	AC 230/240 V ~
Verkkotaajuus	50 Hz
Ympäristön lämpötila	0 °C ... +40 °C
Liittimet	L, N, L'
Kotelointiluokka	IP 20
Tehon kulutus (lisälaitte kytkettynä)	tyypillisesti 2 x 5,4 VA / 2 x 1,0 W

4 Tekniska data

SV539LEDFI

Märkspänning	AC 230/240 V ~
Nätfrekvens	50 Hz
Omgivningstemperatur	0 °C ... +40 °C
Anslutning	L, N, L'
Kapslingsklass	IP 20
Effektförbrukning (tilläggsanordning ansluten)	typisk 2 x 5,4 VA / 2 x 1,0 W



SV539-948LEDFI

Nimellisjännite	
AC käyttö	9 ... 36 V, 50 Hz
DC käyttö	12 ... 48 V
Ympäristön lämpötila	0 °C ... +40 °C
Liittimet	F1, ⊥, F2
Kotelointiluokka	IP 20
Tehon kulutus (lisälaite kytkettynä)	
AC käyttö	2 x 1,5 VA
DC käyttö	2 x 1,0 W

5 Takuu

Ensto asennustarvikkeiden takuu-aika on 2 vuotta myyntipäivästä, kuitenkin enintään 3 vuotta valmistuspäivästä.

Takuehdot, katso www.ensto.com.

Tekninen tuki: +358 200 29009

SV539-948LEDFI

Märkspänning	
AC drift	9 ... 36 V, 50 Hz
DC drift	12 ... 48 V
Omgivningstemperatur	0 °C ... +40 °C
Anslutning	F1, ⊥, F2
Kapslingsklass	IP 20
Effektförbrukning (tilläggsanordning ansluten)	
AC drift	2 x 1,5 VA
DC drift	2 x 1,0 W

5 Garanti

Garantitiden för Ensto installationsprodukter är 2 år räknad från inköpsdagen, dock inte längre än 3 år från tillverkningsdagen.

Garantivillkoren, se www.ensto.com.

Teknisk hjälp: +358 200 29009



ENSTO

Ensto Finland Oy
Ensio Miettisen katu 2, P.O. Box 77
FIN-06101 Porvoo, Finland
Tel. +358 20 47 621
Customer service +358 200 29 007
ensto@ensto.com

