



4212 TSM – LS401TSA..FI

Pienjännitemoduuli 24 V AC/DC, 1-kanava  
Lågspänningsmodul 24 V AC/DC, 1-kanal

4224 TSM– LS402TSA..FI

Pienjännitemoduuli 24 V AC/DC, 2-kanavaa  
Lågspänningsmodul 24 V AC/DC, 2-kanal

4236 TSM– LS403TSA..FI

Pienjännitemoduuli 24 V AC/DC, 3-kanavaa  
Lågspänningsmodul 24 V AC/DC, 3-kanal

4248 TSM– LS404TSA..FI

Pienjännitemoduuli 24 V AC/DC, 4-kanavaa  
Lågspänningsmodul 24 V AC/DC, 4-kanal



Käyttöohje  
Asennusohje

## 1 Turvallisuusohjeet

### VAROITUS



Ainoastaan sähköasennuksiin perehtyneet henkilöt saavat asentaa ja kytkeä sähkölaitteita. Jos ohjeita ei noudateta, seurauksena saattaa olla laitteen vaurioituminen, tulipalo ja muita vaaratilanteita.

Asennuksessa tulee noudattaa määräyksiä jotka on asetettu heikkovirta-asennuksille.

Käytä laitteen kiinnittämiseen kiinnityskehäkseen vain toimituksen mukana olevia muoviruuveja. Muussa tapauksessa turvallista ja oikeaa käyttöä ei voida taata. Sähköstaattiset purkaukset voivat vioittaa laitetta.

Nämä ohjeet ovat olennainen osa tuotetta, ja ne annetaan loppuasiakkaan säilytettäväksi.



Bruksanvisning  
Installationsanvisning

## 1 Säkerhetsinstruktioner

### FARA



Elektrisk utrustning får endast installeras och monteras av fackmän inom elektroteknik. Underlåtenhet att följa instruktionerna kan leda till skador på enheten samt brand och andra faror.

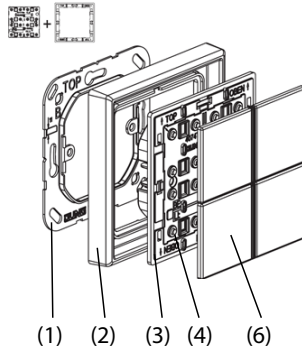
Vid installation skall föreskrifter för lågspänningsinstallationer tillämpas.

Använd endast de medföljande plastskruvar. Annars kan säker och felfri drift inte garanteras. Elektrostatisk urladdning kan orsaka defekter i enheten.

Dessa instruktioner är en väsentlig del av produkten och måste förvaras av slutkunden.

## 2 Laitteen osat

- (1) Asennuskehys
- (2) Peitelevy
- (3) Sovitekehys, tarvittaessa
- (4) Pienjännitemoduuli
- (5) Muoviruuvit moduulin kiinnittämiseen
- (6) Painikkeet
- (7) Kiinnitysruuvit



Kuva 1: Laitteen osat

## 2 Enhetens komponenter

- (1) Installationsram
- (2) Skyddsplatta
- (3) Adapterram, vid behov
- (4) Lågspänningsmodul
- (5) Plastskruvar för att fästa modulen
- (6) Tryckknappar
- (7) Fästskruvar

Figur 1: Enhetens komponenter

## 3 Toiminta

### Käyttötarkoitus

- Kytetään releyksikköön RS8REG(HE)FI tai säädinyksikköön USD4REGHEFI (ks. **7 Vivut ja ohjattavat yksiköt**) tai muuhun heikkovirta ohjausjärjestelmään. (Huom! maks. ohjausvirta 20mA.)
- Asennetaan vakioseinärasiaan.

### Tuotteen ominaisuudet

- Toiminnot: Kytkentä, painikeohjaus, verho-ohjaus yhdistettynä ohjausjärjestelmään.
- Kaksi punaista LED-valoa per painike tilaindikointiin.
- **!** Kun painikkeita käytetään yhdessä kiinteistöautomaatiojärjestelmän kanssa, ei voida taata LED valojen oikeaa toimintaa. Tarvittaessa ota yhteys tekniseen tukeen. **Huom! LED-merkkivalot toimivat DC-jännitteellä.**

## 4 Käyttö

### Käyttö ja kuormitukset

Jokainen painike on jaettu kahteen osaan. Toiminto riippuu asetuksista vastaavassa toimilaitteessa (rele-yksikkö tai säädin).

- Painiketoiminto
- Kytkentä
- Verho-ohjain

## 2 Funktion

### Avsedd användning

- Ansluts till reläenhet RS8REG(HE)FI eller dimmenhet USD4REGHEFI (se **7 Vippor och styrbara enheter**) eller till en annan lågspänningsstyrssystem. (Obs! max. styrström 20mA.)
- Monteras i standardväggdosa.

### Produktegenskaper

- Funktioner: Omkoppling, tryckknappsstyrning, blind kontroll i kombination med en styrsystem.
- Två röda LED-lampor per tryckknapp för indikering av läge.
- **!** När tryckknappar används i kombination med en fastighetsautomationssystem, kan LED signalljusens rätta drift inte garanteras. Kontakta tekniska hjälp vid behov. **Obs! LED signalljus drivs med DC spänning.**

## 4 Drift

### Drift och belastning

Varje tryckknapp är uppdelad i två halvor. Funktion beror på inställningar i respektiva enhet (reläenhet eller dimmer).

- Tryckknappsfunktion
- Omkoppling
- Blind kontroll

## 5 Tietoja sähköasennuksiin perehtyneille henkilöille

### VAARA



Jännitteisten osien koskettaminen aiheuttaa sähköiskun. Sähköiskusta voi seurata kuolema.

Katkaise sähkönsyöttö ennen laitteen tai kuorman parissa työskentelyä vastaavilla johdonsuojakatkaisijoilla. Suojaa kaikki työympäristössä olevat jännitteiset osat.

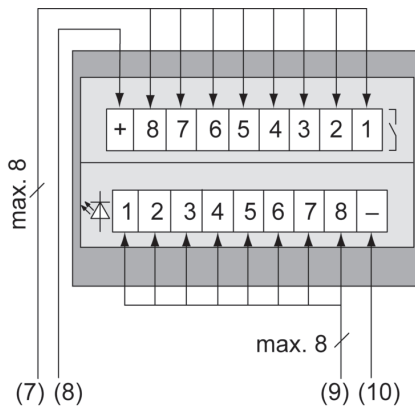
### Sovitekehysten asentaminen

- Varmistaaksesi sovitekehysten (3) oikean asennuksen, paina se paikoilleen pienjännitemoduuliin (4) suoraan edestä (ks. kuva 1). Huomaa merkintä **TOP**.

### Laitteen asentaminen

Asennuskehysten **B**-puoli on Ensto Intro tuotteille.

- Asenna asennuskehys (1) oikeaan asentoon kojerasiaan. Huomaa merkintä **TOP** -ylös ja merkintä **A** eteenpäin (tai **B**). Käytä vain toimitettuja kiinnitysruuveja (7).
- Paina peitelevy (2) asennuskehukseen (1) kiinni.
- Yhdistä pienjännitemoduuli (4) releyksikköön tai säätimeen kuvan 2 johdotuskaavion mukaisesti.



Kuva 2: Kytentäkaavio, 4-kanavainen

- (7) Releyksikölle, kytentä **E1...E8**
- (8) Ohjausjännite releyksiköltä **+**
- (9) Releyksiköltä merkkivalot **A1'...A8'**
- (10) Ohjausjännite releyksiköltä **-**

## 5 Information för elektrotekniska fackmän

### FARA



Elektrisk stöt när strömförande delar vidrörs. Elektriska stötar kan vara dödliga.

Koppla alltid från motsvarande krets brytare innan du utför arbete på enheten eller belastningen. Täck över strömförande delar i arbetsmiljön.

### Montera adapterram

- För att säkra korrekta montering av adapterramen (3), tryck den på lågspänningsmodulen (4) rakt framifrån (se figur 1). Se märkning **TOP**.

### Montera enheten

Installationsramens **B** sida är för Ensto Intro produkter.

- Montera installationsram (1) i rätt position i en apparatdosa. Se märkning **TOP** - upp och märkning **A** framåt (eller **B**). Använd endast de medföljande fästskruvar (7).
- Tryck skyddsplattan (2) fast i installationsramen (1).
- Anslut lågspänningsmodulen (4) till reläenheten eller dimmer enligt kopplingschema, figur 2.

Figur 2: Kopplingschema, 4-kanal

- (7) Till reläenhet, ingångar **E1...E8**
- (8) Styrspänning från reläenhet **+**
- (9) Från reläenhet signalljus **A1'...A8'**
- (10) Styrspänning från reläenhet **-**

## Painikemoduulin liittimet eri versioissa

	4-kanavainen	3-kanavainen	2-kanavainen	1-kanavainen	
1	1 yläosa	1 yläosa	1 yläosa	1 yläosa	1
2	1 alaosa	1 alaosa	1 yläosa	1 yläosa	2
3	3 yläosa	3 yläosa	1 alaosa	1 yläosa	3
4	3 alaosa	3 alaosa	1 alaosa	1 yläosa	4
5	2 yläosa	2 yläosa	2 yläosa	1 alaosa	5
6	2 alaosa	2 yläosa	2 yläosa	1 alaosa	6
7	4 yläosa	2 alaosa	2 alaosa	1 alaosa	7
8	4 alaosa	2 alaosa	2 alaosa	1 alaosa	8

Kiinnitä pienjännitemoduuli.

### VAARA



Kun 230 V:n laitteita tai laitteita, jotka eivät ole suojausluokkaa III asennetaan yhteen, vikatilanteessa on sähköiskun vaara. Sähköisku voi olla hengenvaarallinen.

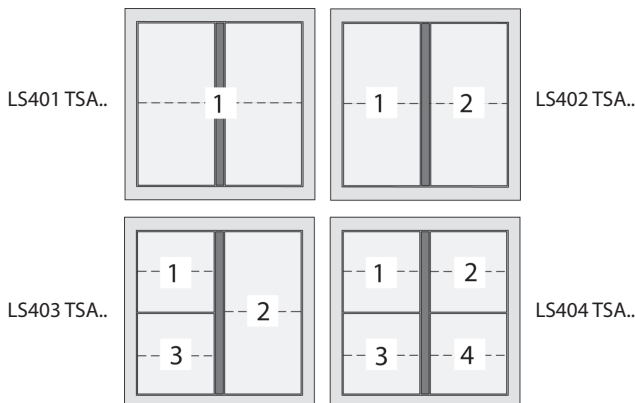
Kiristä ruuvit kevyesti.

- Käytä ainoastaan toimitettuja muoviruuveja (5) kiinnittäessäsi pienjännitemoduulin asennuskehyskehykseen.

### Painikkeiden asennus

Painikkeet toimitetaan kokonaisina. Yksittäinen painikeyksikkö voidaan korvata painikkeilla, joissa on symboleja.

- Painikkeet yhdistävää tiivistettä ei välttämättä tarvita. Huomaa merkki **TOP** -yläosa.
- Aseta painikkeet oikeaan asentoon ja järjestykseen ja paina kevyesti paikoilleen.



Kuva 3: Painikejärjestys

## Anslutningsbeläggning hos olika versioner

	4-kanal	3-kanal	2-kanal	1-kanal	
1	1 övre	1 övre	1 övre	1 övre	1
2	1 nedre	1 nedre	1 övre	1 övre	2
3	3 övre	3 övre	1 nedre	1 övre	3
4	3 nedre	3 nedre	1 nedre	1 övre	4
5	2 övre	2 övre	2 övre	1 nedre	5
6	2 nedre	2 övre	2 övre	1 nedre	6
7	4 övre	2 nedre	2 nedre	1 nedre	7
8	4 nedre	2 nedre	2 nedre	1 nedre	8

Fäst lågspänningsmodulen.

### FARA



När 230 V anordningar eller anordningar som inte uppfyller skyddsgrad III ansluts, finns det risk för elektrisk stöt vid felsituationer. Elektriska stötar kan vara dödliga.

Dra åt skruvarna lätt.

- Använd endast de medföljande plastskruvar (5) vid montering lågspänningsmodulen i installationsramen.

### Montera tryckknappar

Tryckknappar levereras som en komplett uppsättning knappar. Enskilda knappar kan ersättas med knappar med symboler.

- Tätning som binder tryckknappar behövs inte nödvändigtvis. Se markering **TOP** -upp.
- Placera tryckknapparna i rätt läge och ordning, och tryck lätt på plats.

Figur 3: Tryckknapparnas layout

## 6 Tekniset tiedot

Nimellisjännite	AC/DC 24 V SELV
Tehon kulutus	maks. 0.2 W
Virran kulutus	noin 1 mA (per LED)
KytKentävirta	maks. 20 mA
Liitäntä, yksilankainen	0.4 ... 0.8 mm
Ympäristön lämpötila	-5 ... +45 °C
Varastointi- ja kuljetuslämpötila	-25 ... +70 °C
Suojausluokka	luokka III

## 7 Vivut ja ohjattavat yksiköt

Lisätarvikkeen kuvaus	Tuote nro
Vipu-sarja 1-kanava, kokonainen	LS401 TSA..
Vipu-sarja 2-kanavaa, kokonainen	LS402 TSA..
Vipu-sarja 3-kanavaa, kokonainen	LS403 TSA..
Vipu-sarja 4-kanavaa, kokonainen	LS404 TSA..
Vipu-sarja 1-kanava symboolein	LS401 TSAP..
Vipu-sarja 2-kanavaa symboolein	LS402 TSAP..
Vipu-sarja 4-kanavaa symboolein, painike 1 tai 4	LS404 TSAP..14
Vipu-sarja 4-kanava symboolein, painike 2 tai 3	LS404 TSAP..23
Rele yksikkö, 8-kanavaa	RS 8 REG(HE)FI
Säädinyksikkö 4x150VA	UDS4REGHEFI

## 8 Takuu

Ensto asennustarvikkeiden takuu-aika on 2 vuotta myyntipäivästä, kuitenkin enintään 3 vuotta valmistuspäivästä.

Takuehdot, katso [www.ensto.com](http://www.ensto.com).

Tekninen tuki: +358 200 29009

## 6 Tekniska data

Märkspänning	AC/DC 24 V SELV
Effektförbrukning	max. 0.2 W
Strömförbrukning	ca 1 mA (per LED)
Inkopplingsström	max. 20 mA
Anslutning, enkelkardelig	0.4 ... 0.8 mm
Omgivningstemperatur	-5 ... +45 °C
Förvarings- och transporttemperatur	-25 ... +70 °C
Skyddsklass	klass III

## 7 Vippor och styrbara enheter

Beskrivning	Produkt nr
Vippa 1-kanal, hel	LS401 TSA..
Vippa 2-kanal, hel	LS402 TSA..
Vippa 3-kanal, hel	LS403 TSA..
Vippa 4-kanal, hel	LS404 TSA..
Vippa 1-kanal med symboler	LS401 TSAP..
Vippa 2-kanal med symboler	LS402 TSAP..
Vippa 4-kanal med symboler, tryckknapp 1 eller 4	LS404 TSAP..14
Vippa 4-kanal med symboler, tryckknapp 2 eller 3	LS404 TSAP..23
Reläenhet, 8-kanal	RS 8 REG(HE)FI
Reglage 4x150VA	UDS4REGHEFI

## 8 Garanti

Garantitiden för Ensto installationsprodukter är 2 år räknad från inköpsdagen, dock inte längre än 3 år från tillverkningsdagen.

Garantivillkoren, se [www.ensto.com](http://www.ensto.com).

Teknisk hjälp: +358 200 29009



*Saves Your Energy*

Ensto Finland Oy  
Ensio Miettisen katu 2, P.O. Box 77  
FIN-06101 Porvoo, Finland  
Tel. +358 20 47 621  
Customer service +358 200 29 007  
Fax. +358 20 476 2790  
ensto@ensto.com  
**www.ensto.com**