



E-CAR ONLINE

KÄYTTÖ- JA ASENNUSOHJE
INFODATA PROCESSING OY

Sisällysluettelo

E-CAR Online	1
Ennen automaatin asennusta	2
NETS Kauppiassopimus	2
Palvelusopimus (liitteenä)	2
Internetyhteys.....	2
SIM- kortin vaatimukset	2
Ohjelmistojen asennus ja läpikäynti	2
Ohjelmistot ja automaatin hallinta.....	3
Hallintatyökalu -selainpohjainen työkalu	3
IPSAccounts -raportointijärjestelmä	3
Huoltotoimenpiteet	3
Maksupäätteen puhdistuskortti ja puhdistaminen	3
Kortin skannaus (Skimmaus) laitteiden tarkastaminen	4
Maksuautomaatin asennus	5
Asennusohje.....	5
Kuvat	6

E-CAR Online

Ennen automaatin asennusta

Ennen automaatin asennusta tulee valmistautua hyvin, jotta automaatin käyttöönotto sujuu ongelmitta ja maksuprosessointi saadaan käyntiin. Tutustu huolella ennakoiviin toimenpiteisiin ennen automaatin käyttöönottoa.

NETS Kauppiassopimus

Jokainen automaatti tarvitsee liiketunnuksen, jotta maksuliikenne voidaan ohjata asiakkaan tilille. Infodata Processing Oy auttaa NETS- sopimuksen tekemisessä niin, että se on asiakkaalle helppoa. Mikäli sinulla ei ole vielä kauppiastunnusta, ota yhteyttä mirja@infodata.fi

Palvelusopimus (liitteenä)

Palvelusopimus, joka koskee maksutapahtumien käsittelyä, on oltava allekirjoitettuna ennen automaatin käyttöönottoa. Allekirjoitettu palvelusopimus toimitetaan anton@infodata.fi

Internetyhteys

Automaatti tarvitsee yhden internetyhteyden, maksutapahtumat varmennetaan ja latauskomennot lähetetään latauslaitteille internetin välityksellä, joten automaatilla on oltava toimiva internetyhteys, josta asiakas on vastuussa. Yhteys voidaan toteuttaa kahdella eri tavalla.

1. Internet kytketään UX300- päätelaitteeseen Ethernet kaapelilla (RJ45). Verkon tulee tarjota IP- osoite automaatille automaattisesti (DHCP) katso kuva 3.
2. Automaatissa olevaa Teltonika RUT-240 4G- reititintä sekä liikkuvaa laajakaistayhteyttä käyttäen. Tässä tapauksessa käytetään SIM-korttia

Mikäli käytät SIM- kortillista yhteyttä, suosittelemme käyttämään **DNA:n Liikkuva Laajakaista yrityksille S**, sillä muiden operaattoreiden SIM-korttien ominaisuudet eivät välttämättä toimi oikein automaatissa.

SIM- kortin vaatimukset

- SIM- kortin koko tulee olla mallia iso
- SIM- kortilla tulee olla SMS- lähetysmahdollisuus
- SIM- kortilta tulee poistaa PIN-koodi

Ohjelmistojen asennus ja läpikäynti

Automaatin monitorointiin ja hallintaan liittyy hallintatyökalu- ohjelmisto, mikä tulee ottaa käyttöön käyttäjäkohtaisesti. Opastusta varten varaa aikaa noin tunti ja soita Infodata Processing Oy:n Mirja Kärnälle +358442903943



Ohjelmistot ja automaatin hallinta

Automaatin hallintaan, käyttöön ja valvontaan on hyödyllinen ohjelmisto "Hallintatyökalu", jonka avulla voit hallita automaattia sekä ratkoa ongelmatilanteita. Tutustu ohjelmaan, jotta saat raporteista täyden hyödyn sekä pystyt palvelemaan asiakkaitasi parhaalla mahdollisella tavalla. Toimita Mirjalle (mirja@infodata.fi) niiden henkilöiden sähköpostiosoitteet, jotka ovat oikeutettuja käyttämään työkalua.

Hallintatyökalu -selainpohjainen työkalu

Työkalulla pystyt monitoroimaan maksutapahtumia, selvittämään ongelmatilanteita ja näkemään mitä automaatissa tapahtuu. Työkalu on selainpohjainen ja toimii nykyaikaisissa tietokoneissa, tableteissa sekä puhelimissa.

Pääset kirjautumaan työkaluun osoitteessa: <https://parkkityokalu.infodata.fi/>

Käyttäjätunnuksena toimii oma sähköpostiosoitteesi.

Mikäli sinulla ei ole vielä salasanaa, paina "Unohtuiko salasana" -linkkiä. Saat puhelimeesi uuden kertakäyttöisen salasanan tekstiviestillä.

Jos et vieläkään pääse kirjautumaan järjestelmään, ota yhteyttä Mirja Kärnäen, mirja@infodata.fi, 044 2903943

IPSAccounts -raportointijärjestelmä

IPSAccounts on kirjanpitoa varten luotu ohjelmisto, josta saat kaikki tarvittavat maksutapahtumiin liittyvät raportit.

Pääset kirjautumaan IPSAccounts ohjelmaan hallintatyökalun kautta tai alla olevasta linkistä. Tunnukset järjestelmään saat Infodatan Mirjalta (yhteystiedot yllä).

<http://ipsa.infodata.fi/login.aspx>

Huoltotoimenpiteet

Ilman erillistä huoltosopimusta asiakas on vastuussa automaatin huoltotoimenpiteistä. Mikäli olet kiinnostunut huoltosopimuksesta, ota yhteys laitetoimittajaan.

Maksupäätteen puhdistuskortti ja puhdistaminen

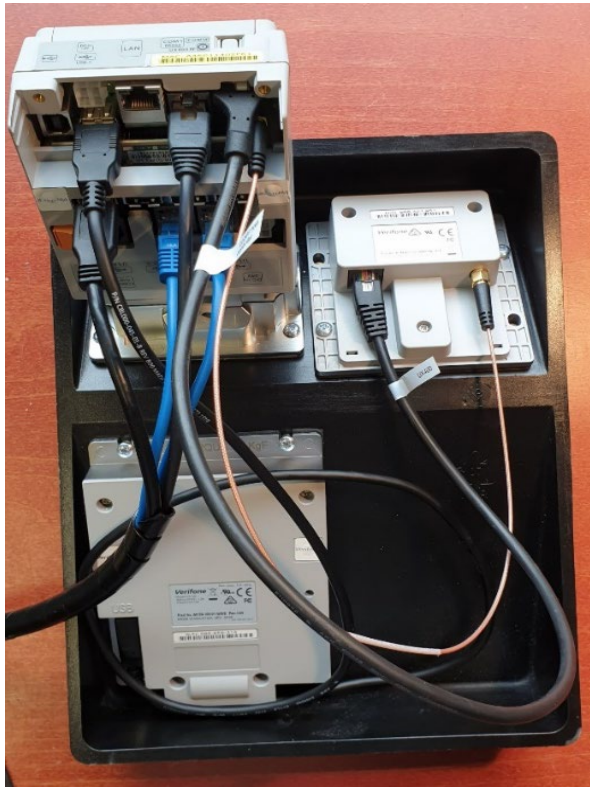
Maksupäätettä on syytä puhdistaa säännöllisesti. Kerran viikossa / kerran kahdessa viikossa tapahtuva kortinlukijan puhdistaminen puhdistuskortilla pidentää korttimaksulaitteen ikää, sekä välttyt useilta kortinlukuongelmilta. Puhdistuskortteja voit tilata joko Infodatalta tai Dosmar Oy:stä. Dosmar Oy, Puh. +358 9 8870 230, sähköposti: dosmar@dosmar.fi

Syötä puhdistuskortti kortinlukijan perälle asti ja vedä se pois. Käännä puhdistuskortti ja työnnä se uudestaan kortinlukijaan. Toista toimenpide, kunnes puhdistuskorttiin ei tartu enää likaa. Puhdistuskortit ovat kertakäyttöisiä.

Kortin skannaus (Skimmaus) laitteiden tarkastaminen

Kortinlukijalle on hyvä tehdä ajoittain visuaalinen tarkastus skimmauslaitteiden varalta.

1. Maksuautomaatin ulkopuolinen tarkistus, onko mitään näkyviä muutoksia, esimerkiksi ulkopuolinen kamera
2. Kortinlukijan ja näppäimistön ulkopuolinen tarkistus, onko mitään ylimääräisiä laitteita?
3. Katso kuva, miltä kortinlukijan tulisi näyttää ulkoisesti ilman skimmauslaitetta.
4. Katso kuva, miltä kortinlukija tulisi näyttää sisäpuolelta ilman skimmauslaitteita.
5. Suorita koodin näppäily maksupäätteen näppäimistössä, jotta tarkastuksesta jää jälki lokitiedostoihin. Mikäli sinulla ei ole ovenavauskoodia, ole yhteydessä Infodatan Mirjaan. Koodi näppäillään muodossa
Nuoli ylös→ koodi→nuoli alas.



Maksuautomaatin asennus

Automaatin asennus sekä sähkö-/datakaapeleiden kytkentä on suoritettava Infodatan antamien ohjeiden mukaisesti. Sähkökytkennästä vastaa asennusta suorittava taho (asentaja/asennusliike). Kytkentä on tehtävä voimassa olevien normien mukaan ja suorittajan on oltava sähköalan ammattilainen.

Asennusohje

Automaatti avataan avaamalla yläosassa oleva lukko sekä vetämällä etupaneeli ulos automaatin rungosta.

HUOMIO! Runkoon kiinnitetty ketju estää oven putoamista huoltoa suorittavan henkilön päälle. Kuljetuksen aiheuttaman tärinän takia, liittimet ja liitokset on tarkastettava ennen asennusta.

Automaatti tulee kiinnittää maahan tukevasti neljällä pultilla. On huomioitava, että alustan tulee olla sitä varten soveltuva, esimerkiksi betonivalu. Pulttijako on nähtävillä kuvassa 2.

Maksupäätteen korkeus sekä automaatin käyttökokemus on otettava huomioon tehdessä asennusta.

Maksupäätteen korkeus on mitoitettu niin, että käyttäjän on seisottava samalla tasolla automaatin kanssa.

Maksupäätteen optimaalinen korkeus on kuvattu kuvassa 1.

Kaikki tarvittavat kaapelit on tuotava automaatille suojaputkessa maan alta. Suojaputken on oltava minimissään 50 mm. Kaapelit tuodaan automaatin sisälle kuvassa 2. kuvatun automaatin pohjassa olevan aukon kautta.

Aukossa on läpivientilaippa kaapeleita varten.

Seuraavat kaapelit ovat kytkettävissä automaattiin:

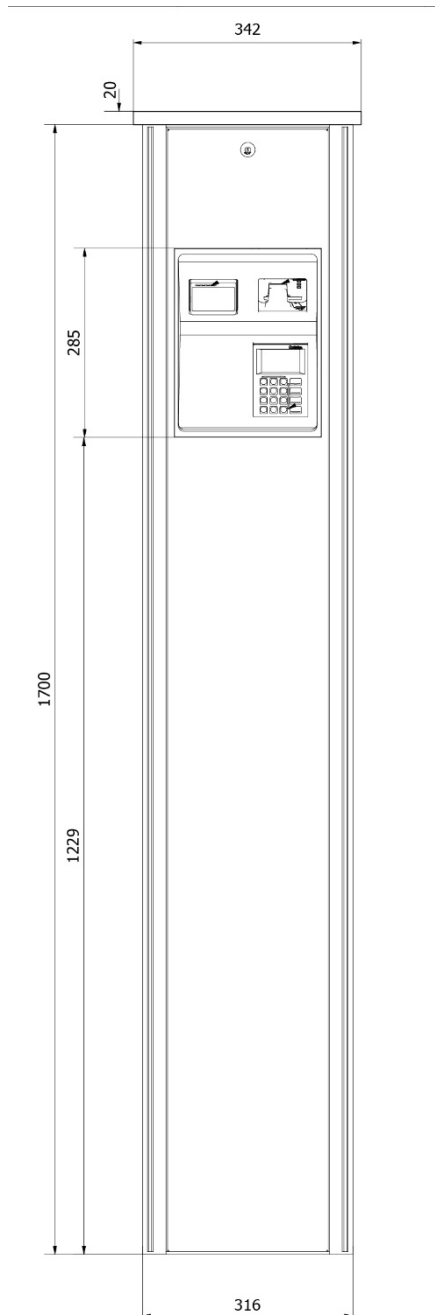
1. Virtakaapelit (kuva 4.)
2. Ethernet kaapeli internetyhteyttä varten (kuva 3.)

Automaatin ulkopuolella on oltava suoja virtakaapelille: 10 A- sulake sekä vikavirtasuojakytkin (2P; 25A; 30mA) siten, että ne suojaavat kuvassa 3 näkyvän syöttövirran takana olevia laitteita.

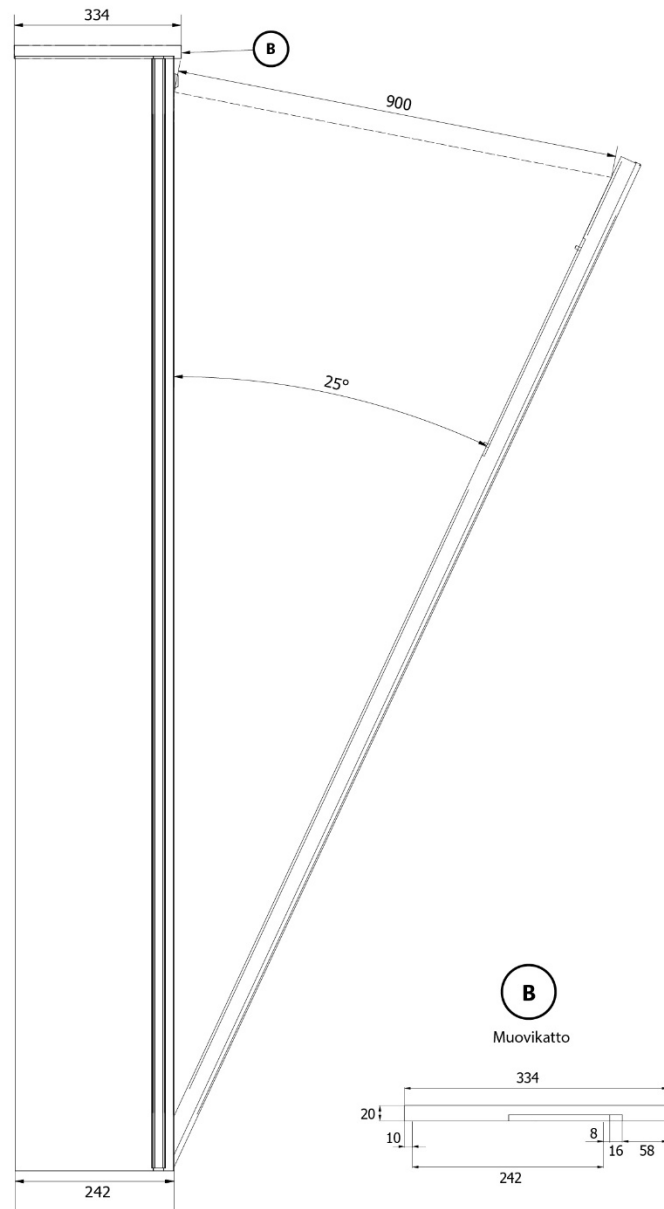
Jari Halonen 0404557806 tuki@infodata.fi toimii asiantuntijana puoleltamme ja antaa tukea asennuksen yhteydessä. Toivomme saavamme tiedon asennuksen ajankohdasta etukäteen.

Kuvat

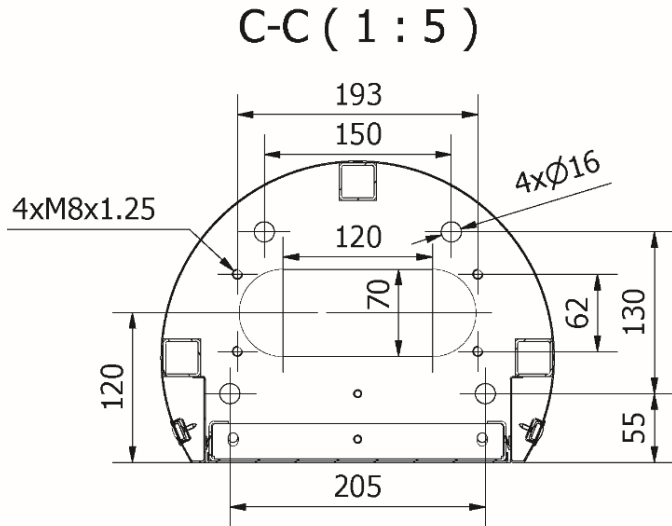
Edestä



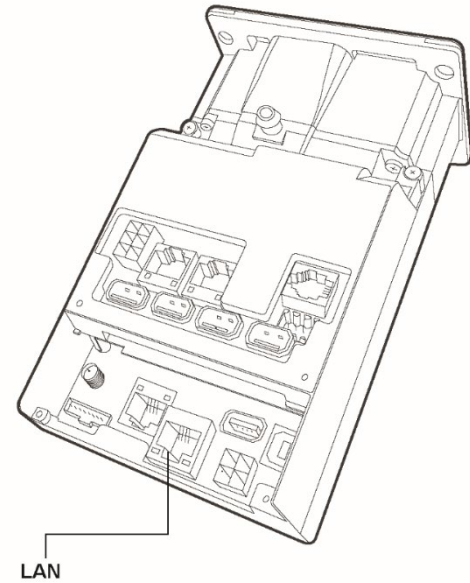
sivukuva



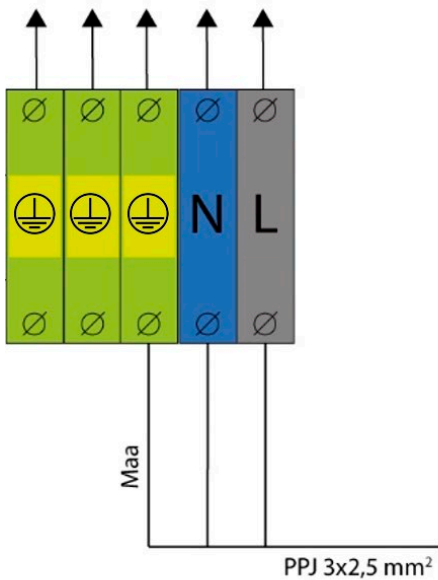
Kuva 1



Kuva 2 Läpivienti kaapeleille



Kuva 3 Ethernet kaapelin kytkentä (RJ45)



Kuva 4 Virtakytkentä