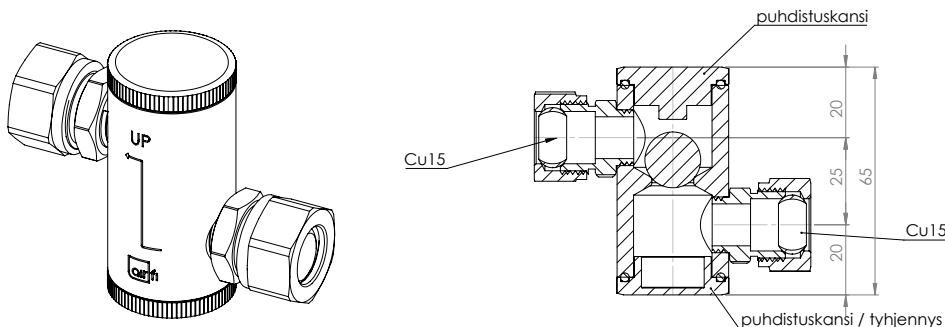


Vesilukko

Asennusohje



Airfi Vesilukko on tarkoitettu kaikkien pienten ilmanvaihokoneiden kondenssiveden poistoon tarkoitettu vesilukko. Kondenssivesi pääsee vesilukosta lattiakaivoon tuotteen olevan kondenssikohon avulla. Pallon muotoinen koho estää ilman virtauksen takaisinpäin, jolloin vesilukko on äänetön.

Tuotteen molempiin sivuihin on lasermerkattu kondenssiveden virtaussuunta ja vesilukon asento, jolloin vääriasentamisen mahdollisuus on todella pieni.

Tekniset tiedot

Liitin koneessa	1/2" sisäkierre
Liittynyt vesilukoon	Cu Ø 15 mm.
Laitteen alle tarvitaan n. 14 cm vapaa tila	

Asennus

Varmista asennettaessa että vesilukoon pääsee käsiksi huollon ja puhdistuksen yhteydessä.

1. Vesilukon alle on jätettävä vapaata tilaa niin, että sen pohjassa olevan puhdistuskannen avaaminen on mahdollista.
2. Vesilukon purkupurki johdetaan viemäriin. Varmista että asennuksessa ei tule kahta vesilukkoa peräkkäin.

Huomio!

Vesilukko asennetaan oikein päin, vesilukon kylkeen on lasermerkattu veden virtaussuunta ja yläpuoli.

Huolto

Vesilukko tulee huoltaa vähintään kerran vuodessa.

1. Kierrä puhdistuskansi auki ja poista mahdollinen lika.
2. Varmista että kondenssikoho liikkuu hyvin ja puhdistetaan myös.

