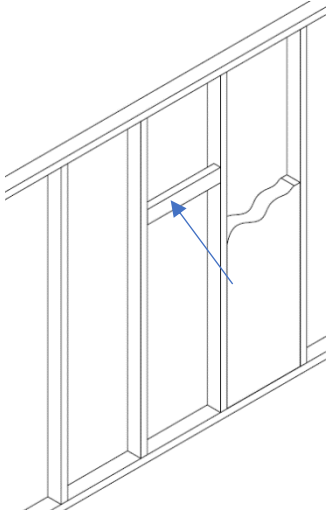


60800899A- Airfi seinäkiinnike-asennusohje-Model60-100-130-150

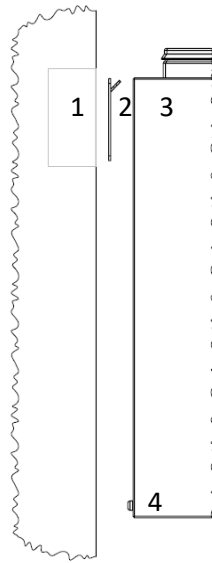
Asennusympäristö +10 ja yli. Huomioi kondenssiveden poisto.



1. Tuki (rakenne)
2. Seinäteline (kaikki kuorma kohdistuu tähän)
3. Airfi LTO- Kone
4. Tärinävaimennuskumi

Seinärakenteen ollessa valmistettu pystyrangoista ja rakennuslevyistä, täytyy kiinnityskohta vahvistaa vaakarangoilla- esim 48x98mm tms. Tällä varmistetaan se, että seinä kestää koneen painon. Airfi suosittelee lisäksi, että seinä eristetään ääntä vaimentavalla materiaalilla tai vastaavalla, äänen siirtymisen ehkäisemiseksi.

Konetta ei saa asentaa seinätelineellä makuu- tai olohuoneeseen rajoittuvaan seinään. Äänen kantautuminen voidaan estää esimerkiksi kattoasennustelineellä käytettäessä tai asentamalla kone lattiasta tuettuna.



Seinä-asennustelineen "korvat" sijoittuvat asennetun koneen yläpinnan kanssa samaan tasoon

Tärinävaimennuskumit toimitetaan seinäasennustelineen mukana. Asenna tärinävaimennuskumi molemmin puolin koneen takaosan alalaitaan. Seinäasennuksessa koneen asennussyvyys kasvaa 6mm.

