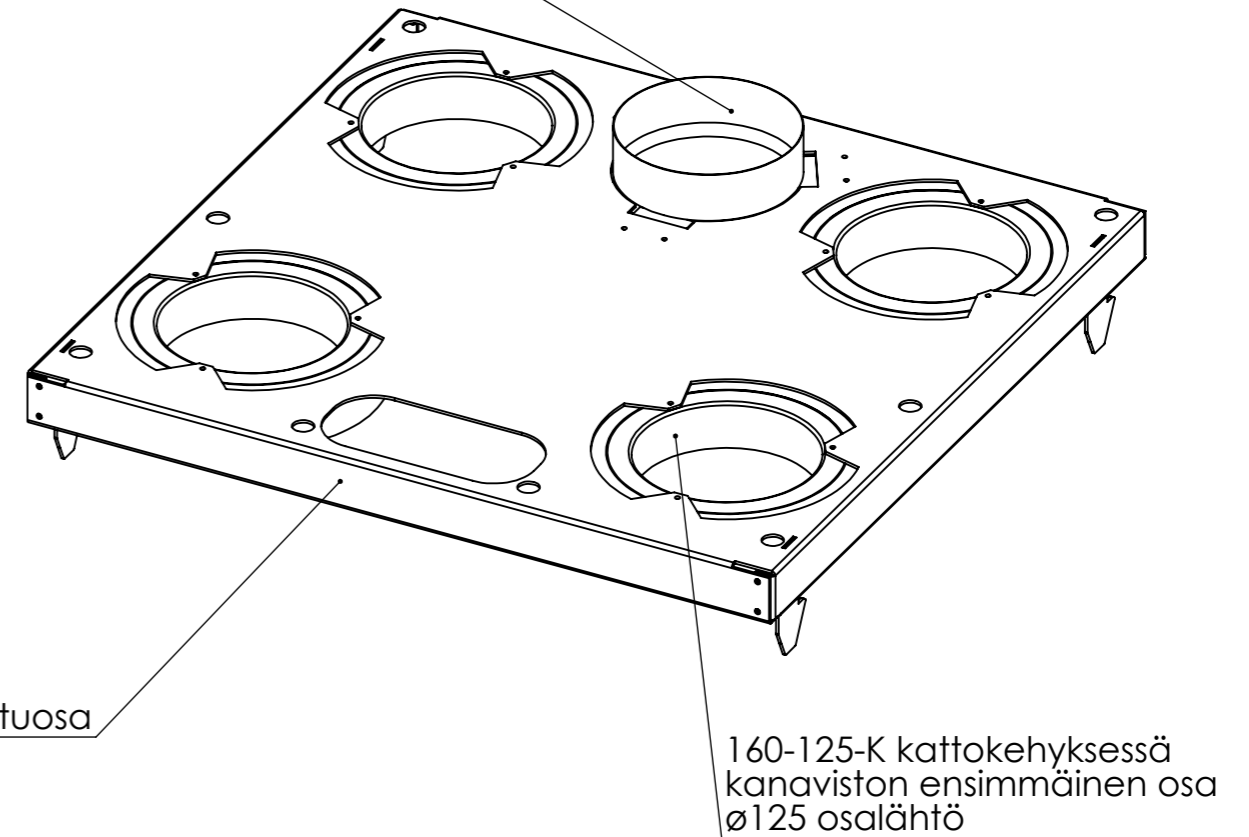
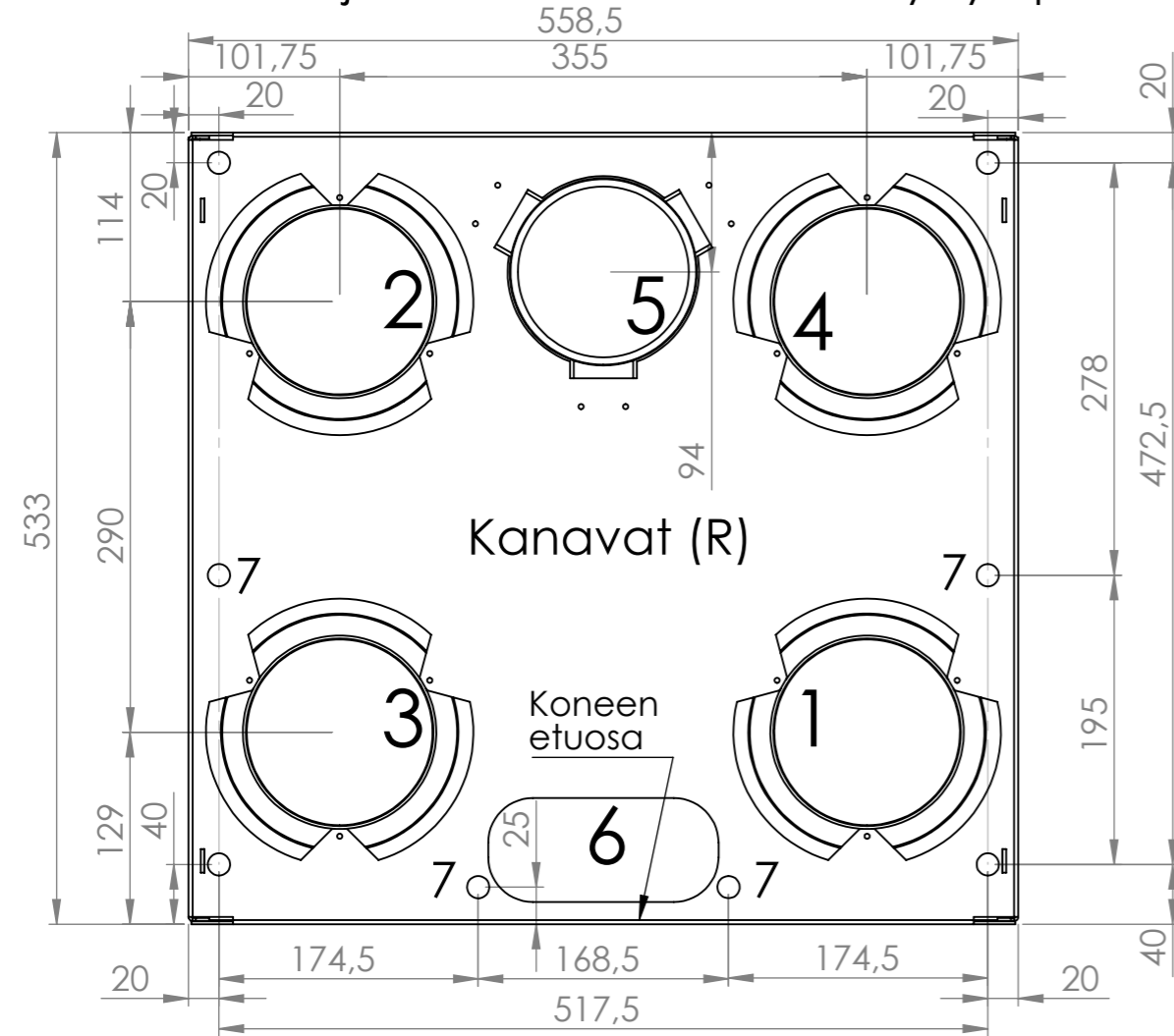


Model 60, 100 ja 130 kattoasennuskehys yläpuolelta katsottuna

Keittiö-ohituslähtö ø125
(käyttöönottaessa koneessa avataan
keittiö-ohituksen ilmavirtareitti)
Huom! Kaulusta ei tarvitse poistaa jos
keittiöohitusta ei käytetä



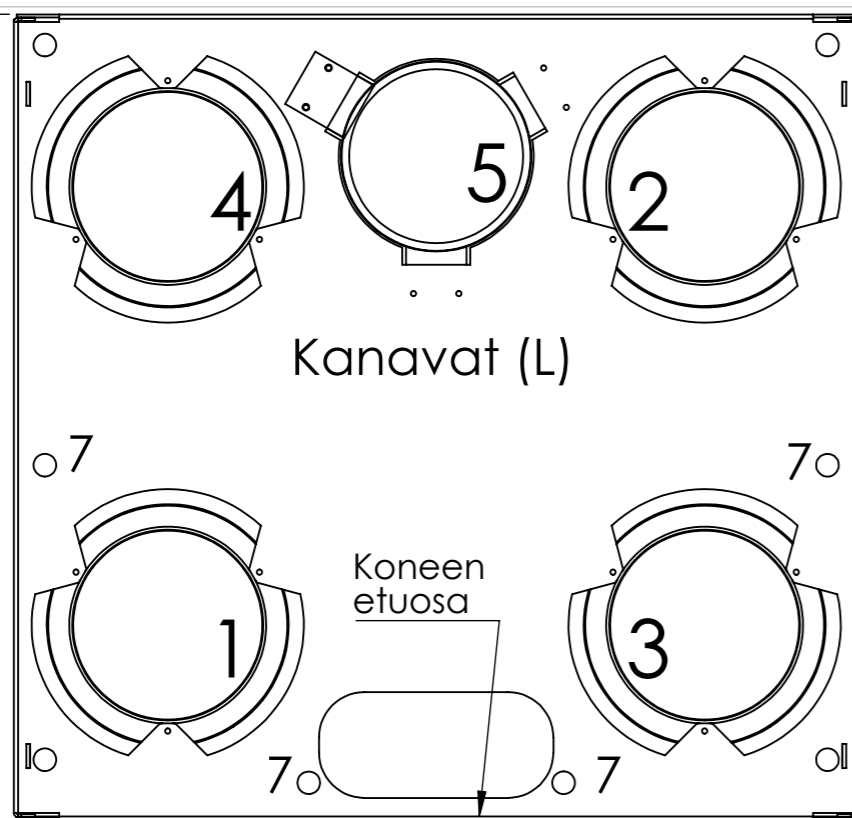
AIRFI KATTOASENNUSKEHYS (OHJE 160-125-K)
40 000 013 Kattoasennuskehys 160-125-K model 60, 100 ja 130

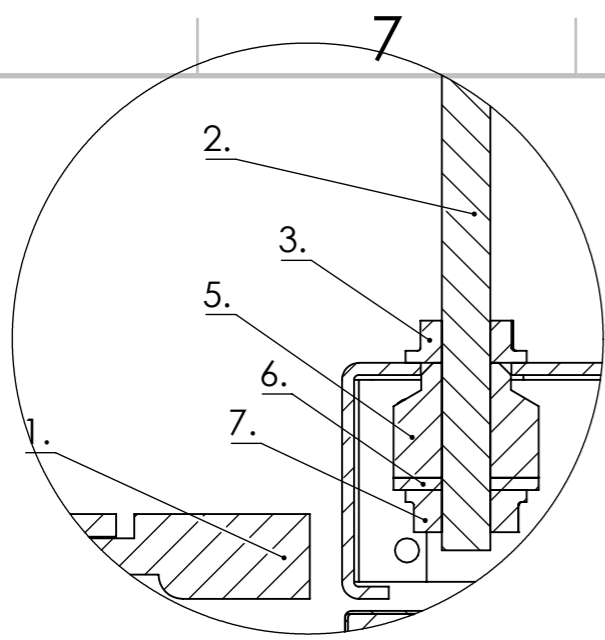
Model 60, 100 ja 130 koneessa aina ø160mm lähdöt.

Suunnitelman mukaisesti asennetaan kanavakokoa vastaava kattoasennuskehys.

1. Ulkoilma (eristettävä/kondenssieristettävä), IV-suunnitelman mukaan
2. Tuloilma
3. Poistoilma
4. Jäteilma (eristettävä/kondenssieristettävä), IV-suunnitelman mukaan
5. Keittiö-ohitus, aina ø125 (käytetään vain tarvittaessa)
6. Sähköliitännät
7. Vaihtoehtoisia kiinnityspisteitä

Kehys vastaa mitoittoaan koneen yläosaa, suositeltava min asennusväli 5mm

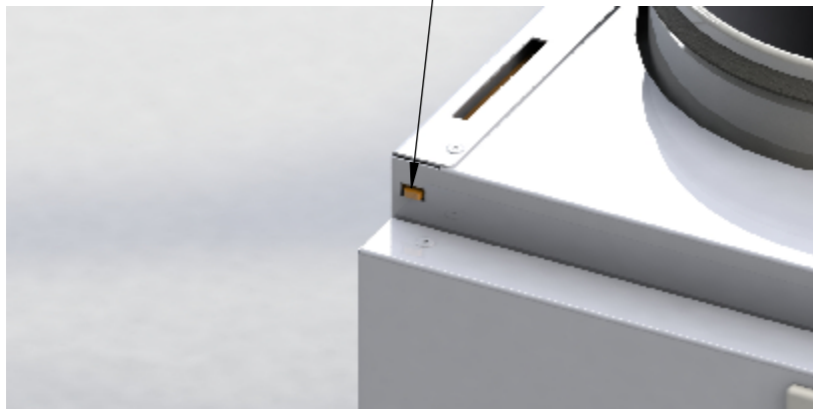




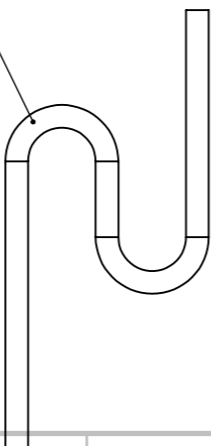
Airfi - Kattoasennuskehiksen asennus

1. Kehyksen alapinta samaan tasoon tai hiukan alemmas valmiin kattopinnan kanssa (paneeli)
2. Kattoasennuslevy kiinnitetään rakenteeseen M8 kierretangoilla
3. Kehyksen yläpuolelle asennetaan laippamutteri estämään kehiksen nousua ylöspäin
4. Kierretangot pujotetaan niille varattuihin reikiin
5. Airfi vaimenninkumi asennetaan paikoilleen
6. Asennetaan aluslaatta
7. Asennetaan Laippamutteri
8. Kiristetään laippamuttereita siten, että vaimenninkumi lyhenee hiukan (3mm-4 mm)
9. Varmista että kattoasennuskehys on vaakatasossa
10. Varmista että Kierretangon pää ei tule kattokehiksen alapinnan tasoa pidemmälle
11. HUOMIO! Mahdolliset asennuksen jälkeen tapahtuvat laatoitukset / levytykset / listoitukset

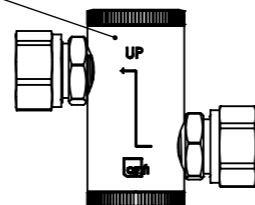
Lukittuneen luistin pää näkyy



Kondenssivesilukko putkesta muotoiltuna. Padotuskorkeus vähintään 50 mm.



Lisävaruste Airfi-Vesilukko kromattu (pallovesilukko) LVI- N:o 7916072



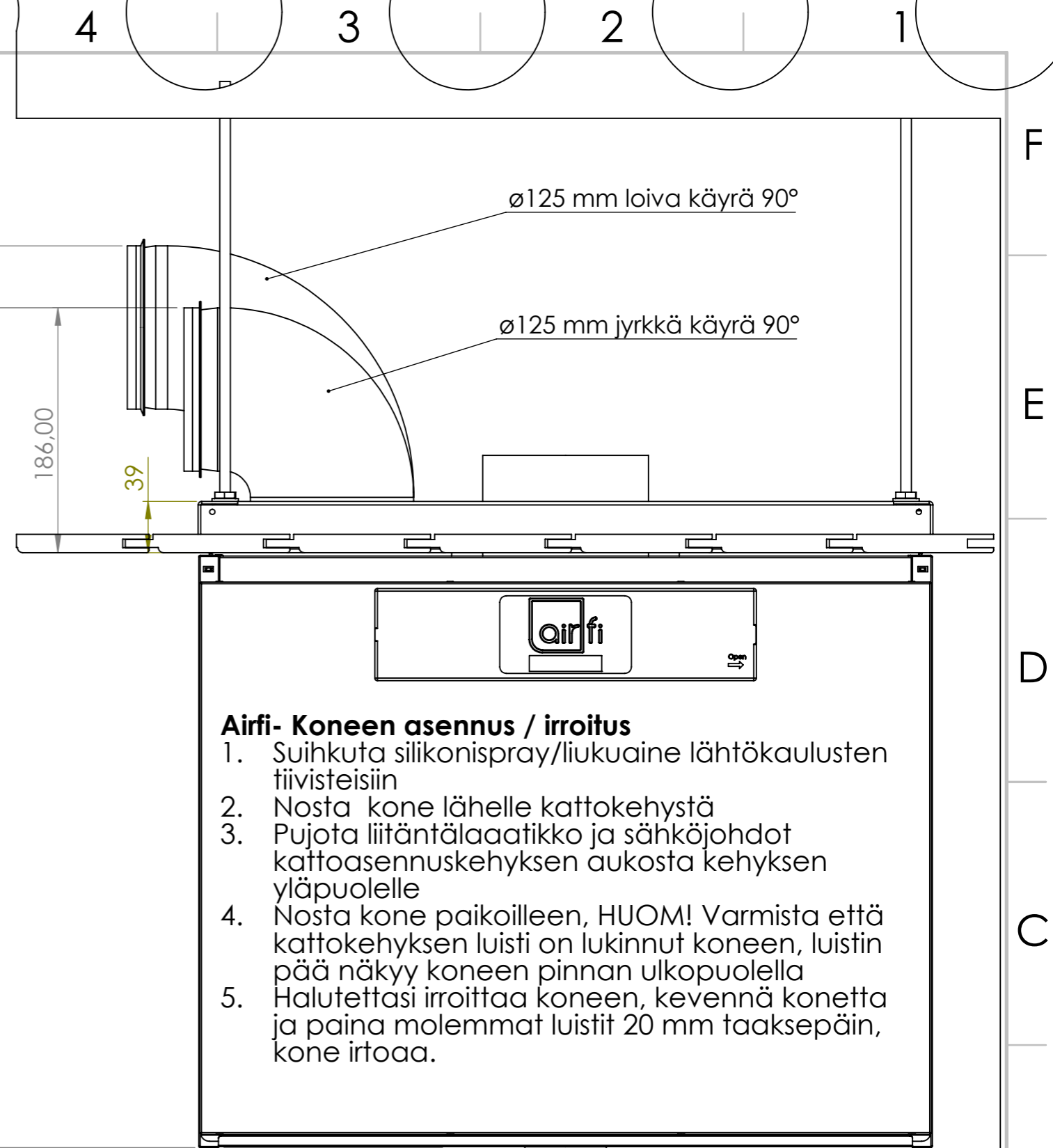
40 mm, minimitarve kondenssiveden poisjohtamiseksi

Muista asentaa vesilukko

DWG NO.
60800686-Asennusohje Airfi-
kattoasennuskehykset 160-125-K-
drw

Airfi Model 60 asennettuna $\varnothing 125$ kanavistolla, minimiasennuskorkeus on 640 mm

Airfi Model 100, 130 asennettuna $\varnothing 125$ kanavistolla, minimiasennuskorkeus on 680 mm



Airfi- Koneen asennus / irroitus

1. Suihkuta silikonispray/liukuaine lähtökaulusten tiivisteisiin
2. Nosta kone lähelle kattokehystä
3. Pujota liitäntälaatatikko ja sähköjohdot kattoasennuskehiksen aukosta kehiksen yläpuolelle
4. Nosta kone paikoilleen, HUOM! Varmista että kattokehiksen luisti on lukinnut koneen, luistin pää näkyy koneen pinnan ulkopuolella
5. Halutettasi irroittaa koneen, kevennä konetta ja paina molemmat luistit 20 mm taaksepäin, kone irtaana.