

Tekninen esite

FHM-C1, FHM-C2

Sekoitusventtiilit lattialämmitykseen

Käyttötarkoitus



FHM-C1-
sekoitusventtiili

FHM-C2-
sekoitusventtiili

Danfoss-sekoitusventtiileitä käytetään virtauksen ja menoveden lämpötilan säätöön vesikiertoisissa lattialämmitysjärjestelmissä.

Kompaktin ja joustavan rakenteen ansiosta sekoitusventtiili voidaan asentaa suoraan jakotukkiin, vasemmalle tai oikealle. Tuloputki liitetään sivulta tai alapuolelta.

Menoveden lämpötilaa säädetään omavoimaisella säätölaitteella. Säädin varmistaa lattialämmitysjärjestelmän menoveden lämpötilan pysymisen vakiona.

Sisäänrakennettu sulkuventtiili varmistaa oikean virtaussuunnan. Ilmausventtiili ja lämpömittari täydentävät kokonaisuuden. Valinnainen termostaatti suojaa lattiaa liian korkeilta lämpötiloilta.

FHM-C1 ja FHM-C2 sisältää vähän energiaa kuluttavan, muuttuvanopeuksisen pumpun (Grundfos UPM3 Auto).

FHM-C1- ja FHM-C2-sekoitusventtiilit voi asentaa suoraan Danfoss-jakotukkeihin ilman erikoistyökaluja.

Käyttäessäsi Danfoss-lattialämmityssäätimiä odotuksesi ammattimaisen lattialämmitysjärjestelmän suhteen toteutuvat.

Danfoss-sekoitusventtiileitä käytetään virtauksen ja menoveden lämpötilan säätöön vesikiertoisissa lattialämmitysjärjestelmissä.

Kompaktin ja joustavan rakenteen ansiosta sekoitusventtiili voidaan asentaa suoraan jakotukkiin, vasemmalle tai oikealle. Tuloputki liitetään sivulta tai alapuolelta.

Käytettäessä lämmitysverkoston kiertoveden käsittelyaineita on valmistajien ohjeita noudatettava tarkasti. Emme suosittele käyttämään mineraaliöljyä sisältäviä nesteitä.

Tilaaminen

Tuote	Maks. teho, sek. $\Delta t = 5 \text{ K}$	Maks. teho, sek. $\Delta t = 10 \text{ K}^{1)}$	Pumpun tyyppi, Grundfos	Tilausnumero
FHM-C1	7 kW	15 kW	UPM3 Auto 15-70	088U0094
FHM-C2 (ei FTC)	7 kW	15 kW	UPM3 Auto 15-70	088U0092

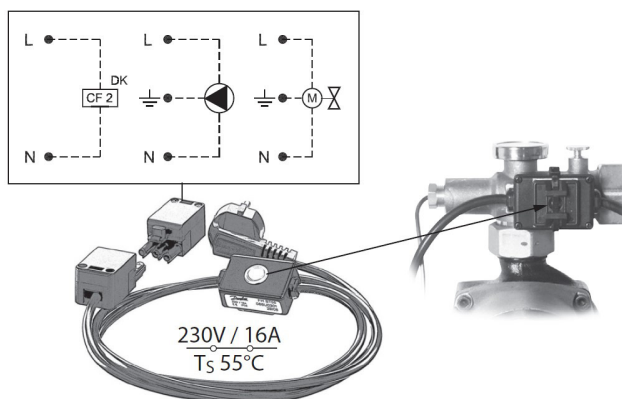
¹⁾ Maks.teho $\Delta t = 30 \text{ K}$ tulolinjassa (70/40) ja $\Delta t = 5 \text{ K}$ (10 K) LL-piirissä, kun lämpöhäviö on 50 W/m^2 .

Lisävarusteet

Tuote	Tyyppi	Tilausnumero
Lämpömittari $0...+60 \text{ }^\circ\text{C}$, $\varnothing 35 \text{ mm}$	FHD-T	088U0029
Turvatermostaatti	FH-ST55	088U0301
Lämpötilan säädin, $15...50 \text{ }^\circ\text{C}$	FTC	013G5081
Mittaussarja neuloille	FHM-MS	088U0304
Kulmayhteet (2 kpl/sarja)	FHM-AF	088U0305
Eristyskotelo UPM3-pumpulle		088U0075

Tekniset tiedot

Syöttöjännite	230 V AC
Tuloyhteet	½" (DN15)
Maksimipaine-ero Danfossin lattialämmitysjakotukkien kanssa	0,6 bar
Maks. käyttöpaine	PN10
Maks. menoveden lämpötila	90 °C
FTC-virtauslämpötilan säädin	+18...+50 °C
FH-DT-lämpömittari tulopuolella	0...+60 °C
Kiinteä yksisuuntaventtiili	POM / ruostumaton teräs
Runko, liittimet ja muut metalliosat	Messinki / ruostumaton teräs
O-renkaat ja tiivisteet	EPDM
Paino	noin 3,5 - 4 kg (mallista riippuen)

**FH-ST55
Turvatermostaatti**

Sähkökytkentä

Putkeen kiinnitettävä FH-ST-turvatermostaatti suojaa lattiaa ja järjestelmää liian korkeilta lämpötiloilta. Tämä on erityisen tärkeää puulattioiden yhteydessä. FH-ST-termostaatti katkaisee virransyötön lattialämmityksen perusyksiköltä, kun lämpötila saavuttaa 55 °C.

Kun lattialämmityksen perusyksikön virransyöttö katkeaa, toimilaitteet (NC) sulkeutuvat

automaattisesti, ja lattialämmitysjärjestelmä on turvassa.

FH-ST55:n voi kytkeä myös pumppuun tai alueventtiiliin.

Huom! Sähköasennuksia saa suorittaa vain valtuutettu sähköasentaja (230 VDC).

Tilausnumero	088U0301
Sulkeutumislämpötila	55 °C
Kytkentäero	4 K
Kotelointi	IP 40 (asennettuna)

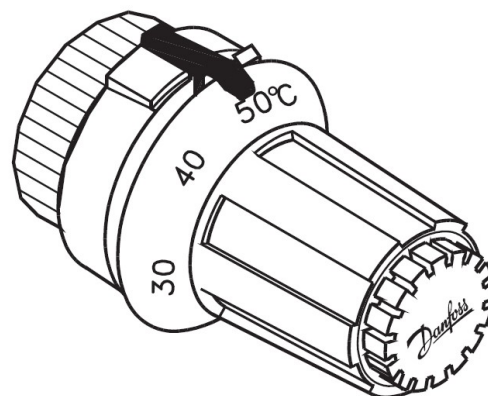
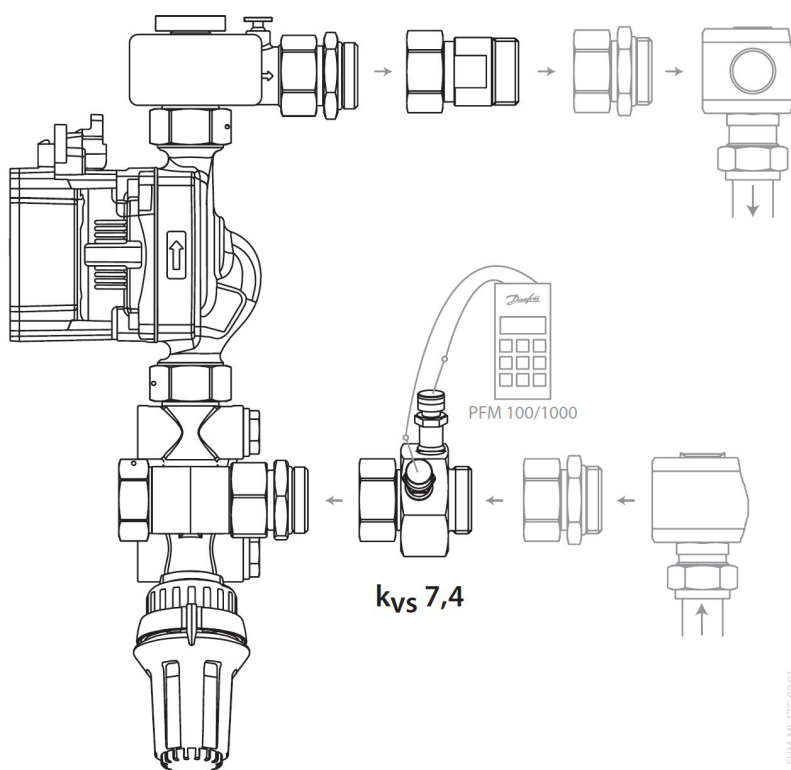
**FTC
Lämpötilasäädin**

FTC on omavoimainen termostaattianturi, jota käytetään lattialämmityksen virtauslämpötilan säätämiseen.

Pinta-anturi mittaa veden lämpötilan. Anturi-lementin pikaliitin varmistaa hyvän kiinnityksen venttiiliin.

Ominaisuudet:

- Sulkeutuu lämpötilan noustessa.
- Lämpötila-alue: 15 ...+50 °C

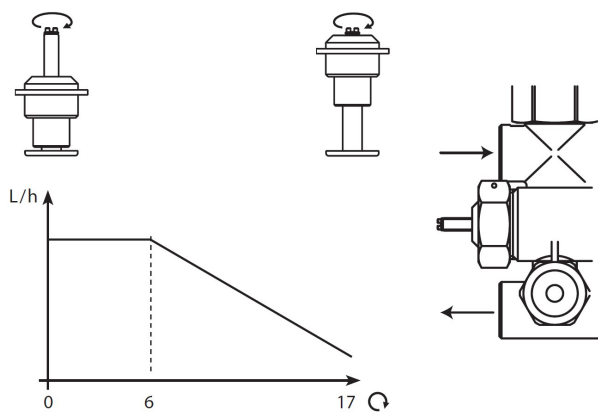

**FTC
Temperature controller**

FHM-MS-mittaussarja

FHM-MS:n (kiinteä virtausaukko) läpi kulkevaa virtausta voi mitata Danfoss PFM 100/1000 -mittalaitteilla tai muiden valmistajien mittalaitteilla.

FHM-MS-venttiilin toimitukseen sisältyy kaksi mittausnippaa 3 mm:n neuloille. Mittausnipat sijoitetaan kiinteän virtausaukon ympärille, jolloin paine-ero voidaan mitata.

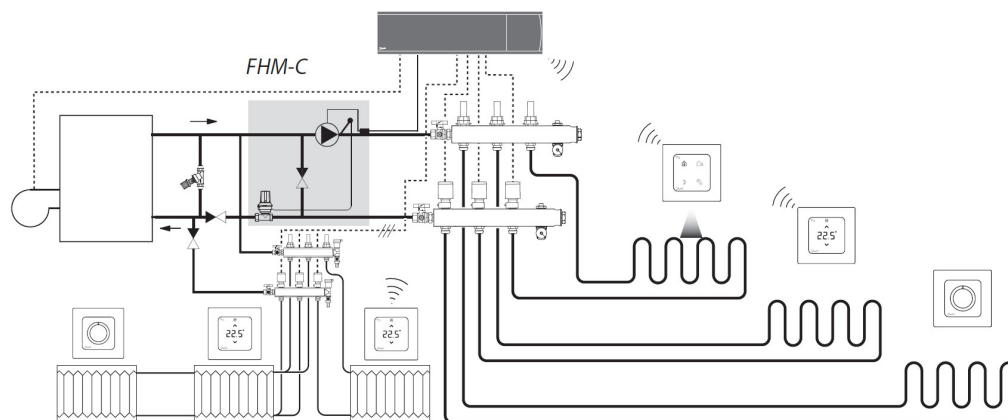
Mittalaite määrittää virtauksen kiinteän suuttimen arvon (kvs 7,4) ja paine-eron avulla. Mittaaminen kiinteän virtausaukon venttiilistä on erittäin nopeaa ja helppoa.

FHM-FL
Virtauksen rajoitin

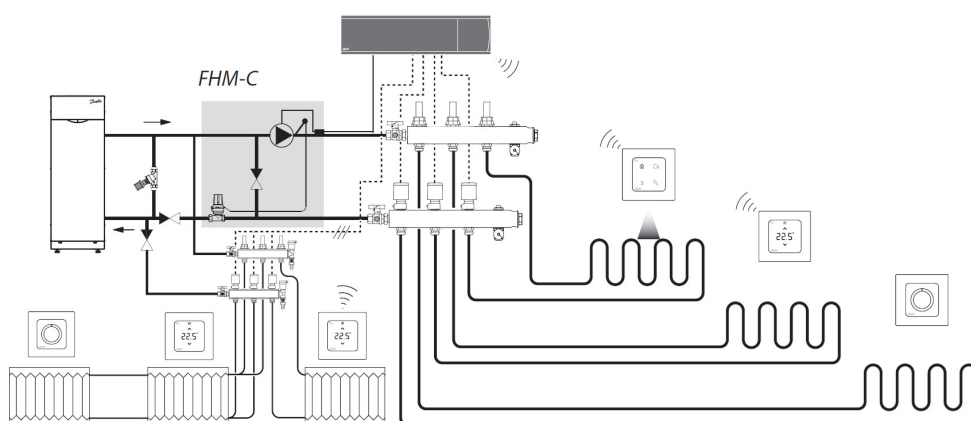


FHM-FL-virtauksen rajoitin

Järjestelmä

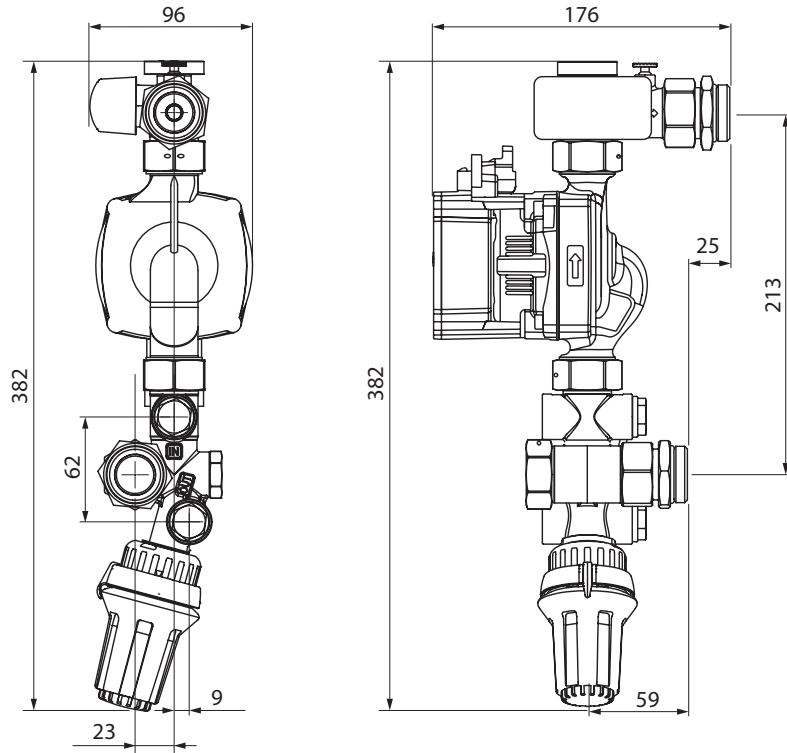


Yhdistetty lattialämmitysjärjestelmä ja kattila

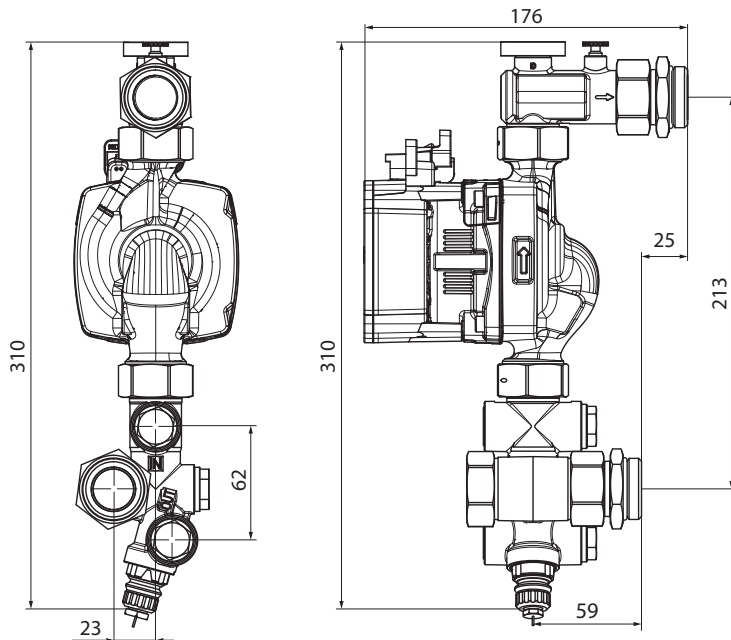


Yhdistetty lattialämmitysjärjestelmä ja lämpöpumppu

Mitat



FHM-C1



FHM-C2

OY Danfoss AB

Climate Solutions • danfoss.fi • +358 753 251 100 • asiakaspalvelu.fi@danfoss.com

Kaikki annetut tiedot, tapahtuipa se kirjallisesti, suullisesti, sähköisesti, verkossa tai ladattavassa muodossa, mukaan lukien mutta ei rajoittuen koskien tuotteen valintaa, tuotteensovelluksia tai käyttöä koskevia tietoja, tuotteen suunnittelua, paino-, mitta- ja kapasiteettitietoja ja muita tuote-oppaissa, luettelokuvauksissa, mainoksissa jne. ilmoitettuja teknisiä tietoja, annetaan vain tiedoksi, ja niiden katsotaan sitovia vain ja siltä osin kuin tarjouksessa tai tilausvahvistuksessa siitä nimenomaisesti niin ilmoitetaan. Danfoss ei vastaa luetteloissa, esitteissä, videoissa tai muissa materiaaleissa mahdollisesti esiintyvistä virheistä.

Danfoss pidättää oikeuden muuttaa tuotteitaan ilman ennakoilmoitusta. Tämä koskee myös tilattuja tuotteita, joita ei ole vielä toimitettu, mikäli kyseiset muutokset eivät edellytä muutosten tekemistä tuotteen muotoon, sopivuuteen tai toimintaan.

Kaikki tässä materiaalissa mainitut tavaramerkit ovat Danfoss A/S:n tai Danfoss-konserniin kuuluvien yritysten omaisuutta. Danfoss ja kaikki Danfoss-logot ovat Danfoss A/S:n tavaramerkkejä. Kaikki oikeudet pidätetään.