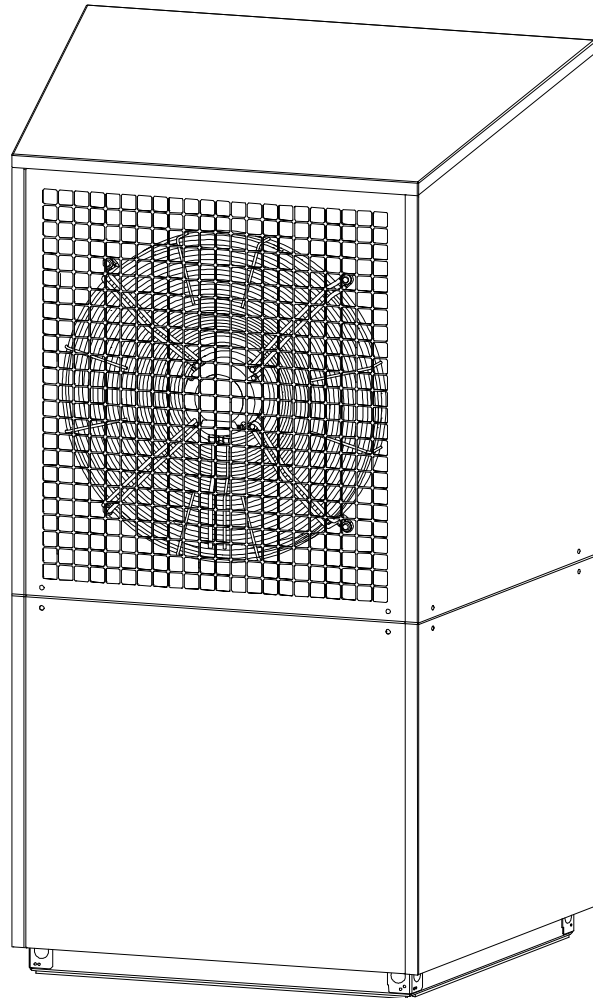

LA 1728



Montage- und Gebrauchsanweisung

Luft-Wasser-
Wärmepumpe
für Außenaufstellung

Installation and Operating Instruction

Air-to-Water
Heat Pump for
Outdoor Installation

Instructions d'installation et d'utilisation

Pompe à chaleur
air-eau pour
installation extérieure

Inhaltsverzeichnis

1	Sicherheitshinweise.....	DE-2
1.1	Symbole und Kennzeichnung.....	DE-2
1.2	Bestimmungsgemäßer Gebrauch.....	DE-2
1.3	Gesetzliche Vorschriften und Richtlinien.....	DE-2
1.4	Energiesparende Handhabung der Wärmepumpe	DE-2
2	Verwendungszweck der Wärmepumpe	DE-3
2.1	Anwendungsbereich.....	DE-3
2.2	Arbeitsweise.....	DE-3
3	Lieferumfang.....	DE-3
3.1	Grundgerät mit Schaltkasten.....	DE-3
3.2	Schaltkasten	DE-4
3.3	Wärmepumpenmanager	DE-4
4	Transport.....	DE-4
5	Aufstellung.....	DE-5
5.1	Allgemein.....	DE-5
5.2	Kondensatleitung.....	DE-6
6	Montage.....	DE-6
6.1	Allgemein	DE-6
6.2	Heizungsseitiger Anschluss.....	DE-6
6.3	Elektrischer Anschluss	DE-7
7	Inbetriebnahme	DE-8
7.1	Allgemein	DE-8
7.2	Vorbereitung.....	DE-8
7.3	Vorgehensweise	DE-8
8	Reinigung / Pflege	DE-8
8.1	Pflege	DE-8
8.2	Reinigung Heizungsseite.....	DE-8
8.3	Reinigung Luftseite	DE-9
9	Störungen / Fehlersuche.....	DE-9
10	Außerbetriebnahme / Entsorgung.....	DE-9
11	Geräteinformation.....	DE-10
12	Produktinformationen gemäß Verordnung (EU) Nr.813/2013, Anhang II, Tabelle 2	DE-12
13	Garantieurkunde.....	DE-13
	Anhang · Appendix · Annexes	A-I
	Maßbild / Dimension Drawing / Schéma coté.....	A-II
	Diagramme / Diagrams / Diagrammes.....	A-III
	Einbindungsschemen / Integration diagram / Schéma d'intégration.....	A-V
	Konformitätserklärung / Declaration of Conformity / Déclaration de conformité	A-VII

1 Sicherheitshinweise

1.1 Symbole und Kennzeichnung

Besonders wichtige Hinweise sind in dieser Anleitung mit ACHTUNG! und HINWEIS gekennzeichnet.

⚠ ACHTUNG!

Unmittelbare Lebensgefahr oder Gefahr für schwere Personenschäden oder schwere Sachschäden.

i HINWEIS

Risiko für Sachschäden oder leichte Personenschäden oder wichtige Informationen ohne weitere Gefahren für Personen und Sache.

1.2 Bestimmungsgemäßer Gebrauch

Dieses Gerät ist nur für den vom Hersteller vorgesehenen Verwendungszweck freigegeben. Ein anderer oder darüber hinausgehender Gebrauch gilt als nicht bestimmungsgemäß. Dazu zählt auch die Beachtung der zugehörigen Projektierungsunterlagen. Änderungen oder Umbauten am Gerät sind zu unterlassen.

1.3 Gesetzliche Vorschriften und Richtlinien

Diese Wärmepumpe ist gemäß Artikel 1, Abschnitt 2 k) der EU-Richtlinie 2006/42/EG (Maschinenrichtlinie) für den Gebrauch im häuslichen Umfeld bestimmt und unterliegt damit den Anforderungen der EU-Richtlinie 2014/35/EU (Niederspannungsrichtlinie). Sie ist damit ebenfalls für die Benutzung durch Laien zur Beheizung von Läden, Büros und anderen ähnlichen Arbeitsumgebungen, von landwirtschaftlichen Betrieben und von Hotels, Pensionen und ähnlichen oder anderen Wohneinrichtungen vorgesehen.

Bei der Konstruktion und Ausführung der Wärmepumpe wurden alle entsprechenden EU-Richtlinien, DIN- und VDE-Vorschriften eingehalten (siehe CE-Konformitätserklärung).

Beim elektrischen Anschluss der Wärmepumpe sind die entsprechenden VDE-, EN- und IEC-Normen einzuhalten. Außerdem müssen die Anschlussbedingungen der Versorgungsbetreibers beachtet werden.

Beim Anschließen der Heizungsanlage sind die einschlägigen Vorschriften einzuhalten.

Dieses Gerät kann von Kindern ab 8 Jahren und darüber sowie von Personen mit verringerten physischen, sensorischen oder mentalen Fähigkeiten oder Mangel an Erfahrung und Wissen benutzt werden, wenn sie beaufsichtigt oder bezüglich des sicheren Gebrauchs des Gerätes unterwiesen wurden und die daraus resultierenden Gefahren verstehen.

Kinder dürfen nicht mit dem Gerät spielen. Reinigung und Benutzer-Wartung dürfen nicht von Kindern ohne Beaufsichtigung durchgeführt werden.

⚠ ACHTUNG!

Arbeiten an der Wärmepumpe dürfen nur vom autorisierten und sachkundigen Kundendienst durchgeführt werden.

⚠ ACHTUNG!

Für den Betrieb und die Wartung einer Wärmepumpe sind die rechtlichen Anforderungen des Landes einzuhalten, in dem die Wärmepumpe betrieben wird. Je nach Kältemittelfüllmenge ist die Dichtheit der Wärmepumpe in regelmäßigen Abständen durch entsprechend geschultes Personal zu überprüfen und zu protokollieren.

Nähere Angaben dazu befinden sich im beiliegenden Logbuch.

1.4 Energiesparende Handhabung der Wärmepumpe

Mit dem Betrieb dieser Wärmepumpe tragen Sie zur Schonung der Umwelt bei. Die Voraussetzung für eine energiesparende Betriebsweise ist die richtige Auslegung der Wärmequellen- und Wärmenutzungsanlage.

Besonders wichtig für die Effektivität einer Wärmepumpe ist es, die Temperaturdifferenz zwischen Heizwasser und Wärmequelle möglichst gering zu halten. Deshalb ist eine sorgfältige Auslegung der Wärmequelle und der Heizungsanlage dringend anzuraten. **Eine um ein Kelvin (ein °C) höhere Temperaturdifferenz führt zu einer Steigerung des Stromverbrauches von ca. 2,5 %.** Es ist darauf zu achten, dass bei der Auslegung der Heizanlage auch Sonderverbraucher, wie z.B. die Warmwasserbereitung berücksichtigt und für niedrige Temperaturen dimensioniert werden. **Eine Fußbodenheizung (Flächenheizung)** ist durch niedrige Vorlauftemperaturen (30 °C bis 40 °C) optimal für den Einsatz einer Wärmepumpe geeignet.

Während des Betriebes ist es wichtig, dass keine Verunreinigungen der Wärmetauscher auftreten, weil dadurch die Temperaturdifferenz erhöht und damit die Leistungszahl verschlechtert wird.

Einen beträchtlichen Beitrag zur energiesparenden Handhabung leistet auch der Wärmepumpenmanager bei richtiger Einstellung. Weitere Hinweise dazu sind der Gebrauchsanweisung des Wärmepumpenmanagers zu entnehmen.

2 Verwendungszweck der Wärmepumpe

2.1 Anwendungsbereich

Die Luft/Wasser-Wärmepumpe ist ausschließlich für die Erwärmung von Heizungswasser vorgesehen. Sie kann in vorhandenen oder neu zu errichtenden Heizungsanlagen eingesetzt werden.

Die Wärmepumpe ist für den monoenergetischen und bivalenten Betrieb bis -22 °C Luftaußentemperatur geeignet.

Im Dauerlauf ist eine Temperatur des Heizwasserrücklaufs von mehr als 18 °C einzuhalten, um ein einwandfreies Abtauen des Verdampfers zu gewährleisten.

Die Wärmepumpe ist nicht ausgelegt für den erhöhten Wärmebedarf während der Bauaustrocknung, deshalb muss der zusätzliche Wärmebedarf mit speziellen, bauseitigen Geräten erfolgen. Für eine Bauaustrocknung im Herbst oder Winter empfiehlt es sich, einen zusätzlichen Elektroheizstab (als Zubehör erhältlich) zu installieren.

i HINWEIS

Das Gerät ist nicht für Frequenzumrichterbetrieb geeignet.

2.2 Arbeitsweise

Umgebungsluft wird vom Ventilator angesaugt und dabei über den Verdampfer (Wärmetauscher) geleitet. Der Verdampfer kühlt die Luft ab, d.h. er entzieht ihr Wärme. Die gewonnene Wärme wird im Verdampfer auf ein Arbeitsmedium (Kältemittel) übertragen.

Mit Hilfe der elektrisch angetriebenen Verdichter wird die aufgenommene Wärme durch Druckerhöhung auf ein höheres Temperaturniveau „gepumpt“ und über den Verflüssiger (Wärmetauscher) an das Heizwasser abgegeben.

Dabei wird die elektrische Energie eingesetzt, um die Wärme der Umwelt auf ein höheres Temperaturniveau anzuheben. Da die der Luft entzogene Energie auf das Heizwasser übertragen wird, bezeichnet man dieses Gerät als Luft-Wasser-Wärmepumpe.

Die Luft/Wasser-Wärmepumpe besteht aus den Hauptbauteilen Verdampfer, Ventilator und Expansionsventil, sowie den geräuscharmen Verdichtern, dem Verflüssiger und der elektrischen Steuerung.

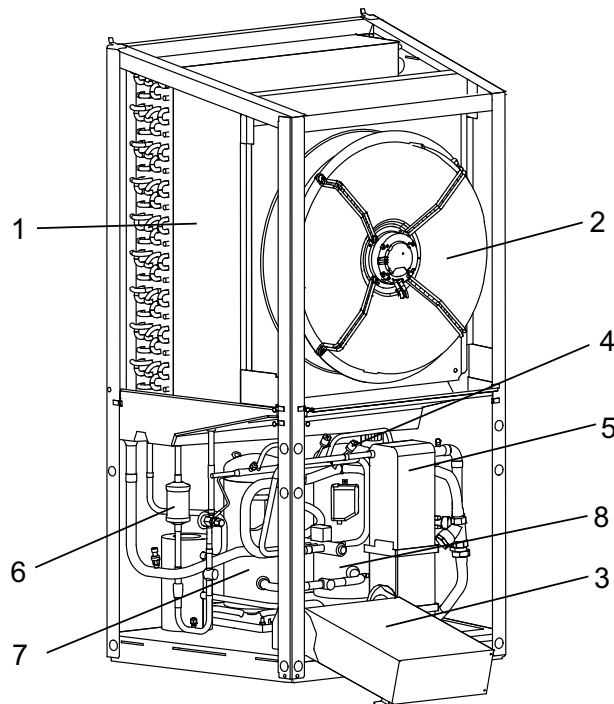
Bei tiefen Umgebungstemperaturen lagert sich Luftfeuchtigkeit als Reif auf dem Verdampfer an und verschlechtert die Wärmeübertragung. Eine ungleichmäßige Anlagerung stellt dabei keinen Mangel dar. Der Verdampfer wird durch die Wärmepumpe nach Bedarf automatisch abgetaut. Je nach Witterung können dabei Dampfschwaden am Luftausblas entstehen.

3 Lieferumfang

3.1 Grundgerät mit Schaltkasten

Die Wärmepumpe enthält unten aufgeführte Bauteile.

Der Kältekreis ist „hermetisch geschlossen“ und enthält das vom Kyoto-Protokoll erfasste fluorierte Kältemittel R417A. Angaben zum GWP-Wert und CO₂-Äquivalent des Kältemittels finden sich im Kapitel Geräteinformation. Es ist FCKW-frei, baut kein Ozon ab und ist nicht brennbar.



- 1) Verdampfer
- 2) Ventilator
- 3) Schaltkasten
- 4) Pressostate
- 5) Verflüssiger
- 6) Filtertrockner
- 7) Verdichter 1
- 8) Verdichter 2

3.2 Schaltkasten

Der im Gerät befindliche Schaltkasten kann nach Abnahme der unteren Frontabdeckung und dem Lösen der Befestigungsschraube herausgeklappt werden.

Im Schaltkasten befinden sich die Netzanschlussklemmen, die Leistungsschütze, Sanftanlauf-Einheiten und die erweiterte Reglereinheit (pCO I/O). Der pCO I/O überwacht und steuert alle Wärmepumpensignale und kommuniziert mit dem Wärmepumpenmanager.

Kommunikations- und Steuer- bzw. Lastleitung, die getrennt voneinander verlegt werden sollten, werden durch den Leitungseinführungsbereich an der Grundplatte in den Schaltkasten geführt.

3.3 Wärmepumpenmanager

Für den Betrieb Ihrer Luft/Wasser-Wärmepumpe ist der im Lieferumfang enthaltene Wärmepumpenmanager zu verwenden.

Der Wärmepumpenmanager ist ein komfortables elektronisches Regel- und Steuergerät. Er steuert und überwacht die gesamte Heizungsanlage in Abhängigkeit von der Außentemperatur, die Warmwasserbereitung und die sicherheitstechnischen Einrichtungen.

Bauseits anzubringende Fühler für Heizungs-Anforderungs- und Außentemperatur inkl. Befestigungsmaterial liegen dem Wärmepumpenmanager bei.

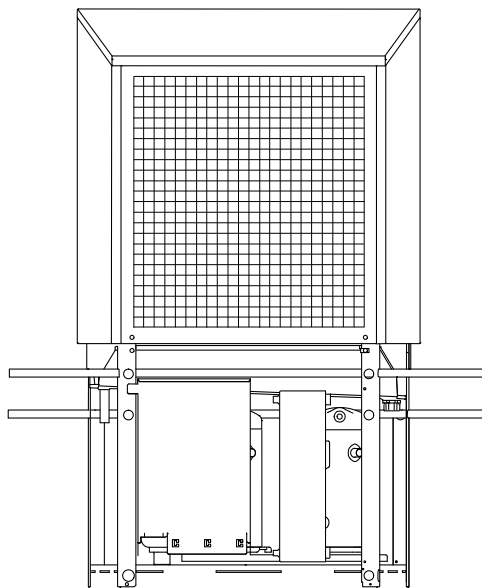
Funktionsweise und Handhabung des Wärmepumpenmanagers sind in der dazu beiliegenden Gebrauchsanweisung beschrieben.

4 Transport

⚠ ACHTUNG!

Die Wärmepumpe darf beim Transport nur bis zu einer Neigung von 45° (in jeder Richtung) gekippt werden.

Der Transport zum endgültigen Aufstellungsort sollte mit der Palette erfolgen. Das Grundgerät bietet einerseits die Transportmöglichkeit mit Hubwagen, Sackkarre o.Ä., oder mittels 3/4" Rohren, die durch Bohrungen in der Grundplatte bzw. im Rahmen geführt werden (max. Rohrdurchmesser im Rahmenbereich Verdampfer-Verdichter, 25 mm). Im Rahmenbereich dürfen die Rohre nur parallel zur Bedienseite geführt werden (siehe Darstellung)



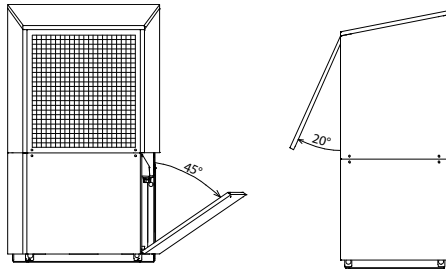
Wärmepumpe und Transportpalette sind durch 4 Kippsicherungen fest verbunden. Diese müssen entfernt werden.

Zur Nutzung der Transportbohrungen im Rahmen ist es notwendig die zwei unteren seitlichen Fassadierungsteile abzunehmen. Jedes Verkleidungsblech ist mit zwei Schrauben gesichert. Die Schraublöcher sind mit Kunststoffabdeckungen verschlossen. Diese müssen nach der Rückmontage der Verkleidungsbleche wieder in die entsprechenden Schraublöcher eingesetzt werden. Erfolgt dies nicht können die Blechisolationen durch eindringendes Regenwasser in ihrer Funktion beeinträchtigt werden! Nach dem Lösen der Schrauben müssen die Verkleidungsbleche gekippt werden (obere Bleche um ca. 20°, untere Bleche um ca. 45°). Die unteren Fassadenbleche können dann aus dem Sockelblech gezogen werden, die oberen Fassadenbleche, die für den Transport nicht zwingend entfernt werden müssen, können aus dem Deckelblech ausgehängen werden. Beim Wiedereinhängen der oberen Blechteile sollten diese mit leichtem Druck nach oben geschoben werden.

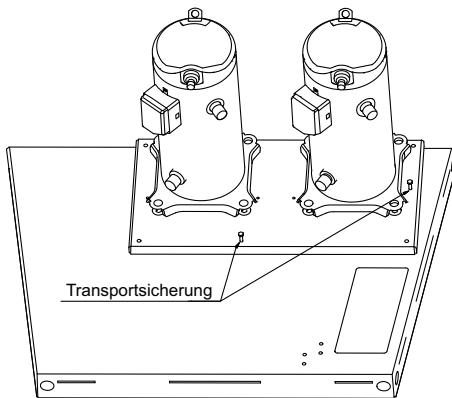
i HINWEIS

Beim Durchstecken der Tragrohre durch den Rahmen ist darauf zu achten, dass keine Bauteile beschädigt werden.

Am Aufstellungsort müssen 8 schwarze Schutzkappen, die als Beipack dem Gerät beiliegen, in die möglichen Transportbohrungen eingeschnappt werden.



Nach dem Aufstellen der Wärmepumpe an ihrem Bestimmungsort sind die Transportsicherungen (2x Schrauben M6) aus dem Verdichterblech zu entfernen (hierzu ist das vordere oder hintere Verkleidungsblech unten zu entfernen)

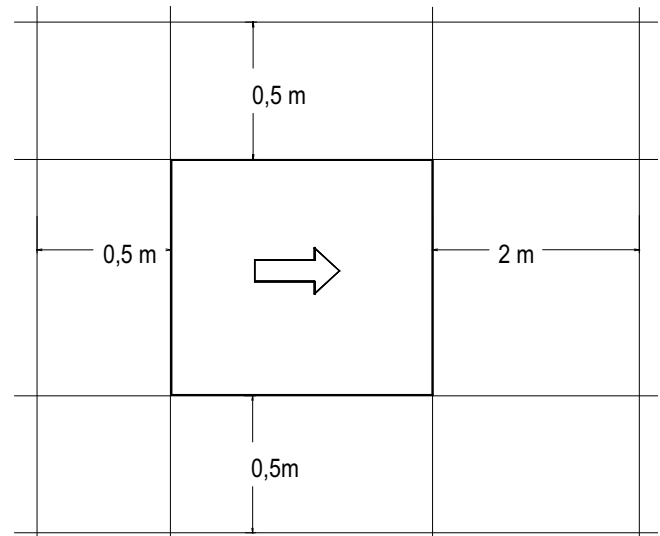


⚠ ACHTUNG!
Vor Inbetriebnahme ist die Transportsicherung zu entfernen.

5 Aufstellung

5.1 Allgemein

Das Gerät ist grundsätzlich auf einer dauerhaft ebenen, glatten und waagerechten Fläche aufzustellen. Dabei sollte der Rahmen rundum dicht am Boden anliegen, um eine ausreichende Schallabdichtung zu gewährleisten, ein Auskühlen wasserführender Teile zu verhindern und den Geräteinnenraum vor Kleintieren zu schützen. Ist dies nicht der Fall, können zusätzliche dämmende Maßnahmen notwendig werden. Um das Eindringen von Kleintieren in den Geräteinnenraum zu verhindern, ist z.B. eine Abdichtung des Anschlussdurchbruches im Bodenblech erforderlich. Des Weiteren sollte die Wärmepumpe so aufgestellt werden, dass die Luftausblasrichtung des Ventilators quer zur Hauptwindrichtung verläuft, um ein reibungsfreies Abtauen des Verdampfers zu ermöglichen. Das Gerät ist grundsätzlich für eine ebenerdige Aufstellung konzipiert. Bei abweichenden Bedingungen (z.B.: Montage auf Podest, Flachdach, ...) oder erhöhter Kippgefahr (z.B. exponierte Lage, hohe Windlast, ...) ist eine zusätzliche Kippsicherung vorzusehen. Die Verantwortung für die Aufstellung der Wärmepumpe liegt bei der anlageerrichtenden Fachfirma. Hierbei sind die örtlichen Gegebenheiten wie Bauvorschriften, statische Belastung des Bauwerks, Windlasten etc. zu berücksichtigen. Wartungsarbeiten müssen problemlos durchgeführt werden können. Dies ist gewährleistet, wenn die im Bild dargestellten Abstände zu festen Wänden eingehalten werden.



⚠ ACHTUNG!
Der Ansaug- und Ausblasbereich darf nicht eingengt oder zugestellt werden.

⚠ ACHTUNG!
Länderspezifische Bauvorschriften sind zu beachten!

⚠ ACHTUNG!
Bei wandnaher Aufstellung sind bauphysikalische Beeinflussungen zu beachten. Im Ausblasfeld des Ventilators sollten keine Fenster bzw. Türen vorhanden sein.

Mindestheizwasserdurchsatz

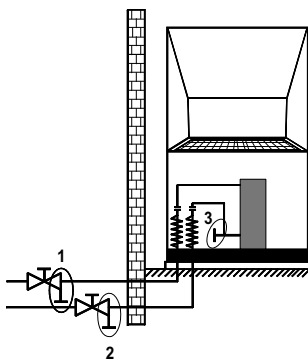
Der Mindestheizwasserdurchsatz der Wärmepumpe ist in jedem Betriebszustand der Heizungsanlage sicherzustellen. Dieses kann z.B. durch Installation eines doppelt differenzdrucklosen Verteilers oder eines Überströmventiles erreicht werden. Die Einstellung eines Überströmventiles ist in Kapitel Inbetriebnahme erklärt. Eine Unterschreitung des Mindestheizwasserdurchflusses kann zum Totschaden der Wärmepumpe durch ein Aufgefrieren des Plattenwärmetauschers im Kältekreislauf führen.

Der Nenndurchfluss wird in Abhängigkeit der max. Vorlauftemperatur in den Geräteinformationen angegeben und ist bei der Projektierung zu berücksichtigen. Bei Auslegungstemperaturen unter 30 °C im Vorlauf ist zwingend auf den max. Volumenstrom mit 5 K Spreizung bei A7/W35 auszuliegen.

Der angegebene Nenndurchfluss (Siehe "Geräteinformation" auf Seite 10.) ist in jedem Betriebszustand zu gewährleisten. Ein eingebauter Durchflussschalter dient ausschließlich zur Abschaltung der Wärmepumpe bei einem außergewöhnlichem und abruptem Abfall des Heizwasserdurchsatzes und nicht zur Überwachung und Absicherung des Nenndurchflusses.

Frostschutz

Bei Wärmepumpenanlage, an welchen Frostfreiheit nicht gewährleistet werden kann, sollte eine Entleerungsmöglichkeit (siehe Bild) vorgesehen werden. Sofern Wärmepumpenmanager und Heizungsumwälzpumpe betriebsbereit sind, arbeitet die Frostschutzfunktion des Wärmepumpenmanagers. Bei Außerbetriebnahme der Wärmepumpe oder Stromausfall ist die Anlage an den gezeigten Stellen (siehe Bild) zu entleeren und ggf. auszublasen. Bei Wärmepumpenanlagen, an denen ein Stromausfall nicht erkannt werden kann (Ferienhaus), ist der Heizungskreis mit einem geeigneten Frostschutz (wie z.B. Polypropylynglycol) zu betreiben.



6.3 Elektrischer Anschluss

Insgesamt sind zur Wärmepumpe 3 Leitungen/Kabel zu legen:

- Der Leistungsanschluss der Wärmepumpe erfolgt über ein handelsübliches 5-adriges Kabel. Das Kabel ist bauseits beizustellen und der Leitungsquerschnitt gemäß der Leistungsaufnahme der Wärmepumpe (siehe Anhang Geräteinformation) sowie der einschlägigen VDE- (EN-) und VNB-Vorschriften zu wählen. In der Leistungsverorgung für die Wärmepumpe ist eine allpolige Abschaltung mit mindestens 3 mm Kontaktöffnungsabstand (z.B. EVU-Sperrschütz, Leistungsschütz) vorzusehen. Ein 3-poliger Sicherungsautomat, mit gemeinsamer Auslösung aller Außenleiter, (Auslösestrom gemäß Geräteinformation) sorgt unter Berücksichtigung der Auslegung der internen Verdrahtung für den Kurzschlusschutz. Die relevanten Komponenten in der Wärmepumpe enthalten einen internen Überlastschutz. Beim Anschließen ist das Rechtsdrehfeld der Lasteinspeisung sicherzustellen. Phasenfolge: L1, L2, L3.

⚠ ACHTUNG!

Rechtsdrehfeld beachten: Bei falscher Verdrahtung wird das Anlaufen der Wärmepumpe verhindert. Ein entsprechender Warnhinweis wird im Wärmepumpenmanager angezeigt (Verdrahtung anpassen).

- Die Steuerspannung wird über den Wärmepumpenmanager zugeführt. Hierzu ist eine 3-polige Leitung in Anlehnung zur Elektrodokumentation zu verlegen. Weitere Informationen zur Verdrahtung des Wärmepumpenmanagers finden sie in dessen Gebrauchsanweisung.
- Eine geschirmte Kommunikationsleitung (nicht im Lieferumfang enthalten) verbindet den Wärmepumpenmanager mit dem in der Wärmepumpe eingebauten pCO I/O. Genauere Anweisungen sind der Gebrauchsanweisung des Wärmepumpenmanagers und der Elektrodokumentation zu entnehmen.

i HINWEIS

Das Kommunikationskabel ist funktionsnotwendig für aufenaufgestellte Luft/Wasser-Wärmepumpen. Es muss geschirmt sein und getrennt zur Lastleitung verlegt werden

6.3.1 Anschluss Anforderungsfühler

Dem Wärmepumpenmanager liegt der Anforderungsfühler R2.2 (NTC 10) bei. Er muss in Abhängigkeit der eingesetzten Hydraulik eingebaut werden (siehe Anhang Kap. 3 auf S. V).

Wird kein Anforderungsfühler angeschlossen, dann ist bei einer Kommunikationsunterbrechung mit dem Wärmepumpenmanager auch keine Regelung des 2. Wärmeerzeugers möglich.

i HINWEIS

Der in der Wärmepumpe eingebaute Rücklauffühler R2 ist bei laufendem Verdichter aktiv und darf nicht abgeklemmt werden.

7 Inbetriebnahme

7.1 Allgemein

Um eine ordnungsgemäße Inbetriebnahme zu gewährleisten, sollte diese von einem vom Werk autorisierten Kundendienst durchgeführt werden. Unter bestimmten Bedingungen ist damit eine zusätzliche Garantieleistung verbunden (vgl. Garantieleistung).

7.2 Vorbereitung

Vor der Inbetriebnahme müssen folgende Punkte geprüft werden:

- Alle Anschlüsse der Wärmepumpe müssen, wie in Kapitel 6 beschrieben, montiert sein.
- Im Heizkreislauf müssen alle Schieber, die den korrekten Fluss des Heizwassers behindern könnten, geöffnet sein.
- Der Luftansaug-/ausblasweg muss frei sein.
- Die Drehrichtung des Ventilators muss der Pfeilrichtung entsprechen.
- Die Einstellungen des Wärmepumpenmanagers müssen gemäß seiner Gebrauchsanweisung an die Heizungsanlage angepasst sein.
- Der Kondensatablauf muss sichergestellt sein.

7.3 Vorgehensweise

Die Inbetriebnahme der Wärmepumpe erfolgt über den Wärmepumpenmanager. Die Einstellungen müssen gemäß dessen Anweisung vollzogen werden.

Bei Heizwassertemperaturen kleiner 7 °C ist eine Inbetriebnahme nicht möglich. Das Wasser im Pufferspeicher muss mit dem 2. Wärmeerzeuger auf mindestens 18 °C aufgeheizt werden.

Anschließend muss folgender Ablauf eingehalten werden, um die Inbetriebnahme störungsfrei zu realisieren:

- 1) Alle Verbraucherkreise sind zu schließen.
- 2) Der Wasserdurchsatz der Wärmepumpe ist sicherzustellen.
- 3) Am Manager Betriebsart "Automatik" wählen.
- 4) Im Menü Sonderfunktionen muss das Programm "Inbetriebnahme" gestartet werden.
- 5) Warten, bis eine Rücklauftemperatur von mindestens 25 °C erreicht wird.
- 6) Anschließend werden die Schieber der Heizkreise nacheinander wieder langsam geöffnet, und zwar so, dass der Heizwasserdurchsatz durch leichtes Öffnen des betreffenden Heizungskreises stetig erhöht wird. Die Heizwassertemperatur im Pufferspeicher darf dabei nicht unter 20 °C absinken, um jederzeit eine Abtauung der Wärmepumpe zu ermöglichen.
- 7) Wenn alle Heizkreise voll geöffnet sind und eine Rücklauftemperatur von mindestens 18 °C gehalten wird, ist die Inbetriebnahme abgeschlossen.

⚠ **ACHTUNG!**

Ein Betrieb der Wärmepumpe mit niedrigeren Systemtemperaturen kann zum Totalausfall der Wärmepumpe führen.

8 Reinigung / Pflege

8.1 Pflege

Vermeiden Sie zum Schutz des Lackes das Anlehnen und Ablegen von Gegenständen an und auf dem Gerät. Die Außenteile der Wärmepumpe können mit einem feuchten Tuch und mit handelsüblichen Reinigern abgewischt werden.

i HINWEIS

Verwenden Sie nie sand-, soda-, säure- oder chloridhaltige Putzmittel, da diese die Oberfläche angreifen.

Um Störungen durch Schmutzablagerungen im Wärmetauscher der Wärmepumpe zu vermeiden, ist dafür zu sorgen, dass der Wärmetauscher in der Heizungsanlage nicht verschmutzen kann. Sollte es dennoch zu Betriebsstörungen wegen Verschmutzungen kommen, ist die Anlage wie unten angegeben zu reinigen.

8.2 Reinigung Heizungsseite

Sauerstoff kann im Heizwasserkreis, insbesondere bei Verwendung von Stahlkomponenten, Oxidationsprodukte (Rost) bilden. Diese gelangen über Ventile, Umwälzpumpen oder Kunststoffrohre in das Heizsystem. Deshalb sollte besonders bei den Rohren der Fußbodenheizung auf eine diffusionsdichte Installation geachtet werden.

i HINWEIS

Zur Vermeidung von Ablagerungen (z.B. Rost) im Kondensator der Wärmepumpe wird empfohlen, ein geeignetes Korrosionsschutzsystem einzusetzen.

Auch Reste von Schmier- und Dichtmitteln können das Heizwasser verschmutzen.

Sind die Verschmutzungen so stark, dass sich die Leistungsfähigkeit des Verflüssigers in der Wärmepumpe verringert, muss ein Installateur die Anlage reinigen.

Nach heutigem Kenntnisstand empfehlen wir, die Reinigung mit einer 5%-igen Phosphorsäure oder, falls häufiger gereinigt werden muss, mit einer 5%-igen Ameisensäure durchzuführen.

In beiden Fällen sollte die Reinigungsflüssigkeit Raumtemperatur haben. Es ist empfehlenswert, den Wärmetauscher entgegen der normalen Durchflußrichtung zu spülen.

Um zu verhindern, dass säurehaltiges Reinigungsmittel in den Heizungsanlagenkreislauf gelangt, empfehlen wir, das Spülgerät direkt an den Vor- und Rücklauf des Verflüssigers der Wärmepumpe anzuschließen.

Danach muss mit geeigneten neutralisierenden Mitteln gründlich nachgespült werden, um Beschädigungen durch eventuell im System verbliebene Reinigungsmittelreste zu verhindern.

Die Säuren sind mit Vorsicht anzuwenden und es sind die Vorschriften der Berufsgenossenschaften einzuhalten.

Die Herstellerangaben des Reinigungsmittels sind in jedem Fall zu beachten.

8.3 Reinigung Luftseite

Verdampfer, Lüfter und Kondensatablauf sind vor der Heizperiode von Verunreinigungen (Blätter, Zweige usw.) zu reinigen. Dazu sind die oberen Verkleidungsbleche der Wärmepumpe siehe Kap. 4 zu entfernen. Für die Reinigung des Kondensatablaufes bzw. der Kondensatschlauches ist ggf. auch das untere linke Verkleidungsblech zu entfernen.

⚠ ACHTUNG!

Vor Öffnen des Gerätes ist sicherzustellen, dass alle Stromkreise spannungsfrei geschaltet sind.

Das Abnehmen und Einhängen der Fassadierungsteile erfolgt wie in Kapitel 4 beschrieben.

Die Verwendung von scharfen und harten Gegenständen ist bei der Reinigung zu vermeiden, um eine Beschädigung am Verdampfer und der Kondensatwanne zu verhindern.

Bei extremen Witterungsbedingungen (z.B. Schneeverwehungen) kann es vereinzelt zu Eisbildung an den Ansaug- und Ausblasgittern kommen. Um den Mindestluftdurchsatz sicherzustellen, ist in diesem Fall der Ansaug- und Ausblasbereich von Eis und Schnee zu befreien.

9 Störungen / Fehlersuche

Diese Wärmepumpe ist ein Qualitätsprodukt und sollte störungsfrei arbeiten. Tritt dennoch einmal eine Störung auf, wird diese im Display des Wärmepumpenmanagers angezeigt. Schlagen Sie dazu auf der Seite Störungen und Fehlersuche in der Gebrauchsanweisung des Wärmepumpenmanagers nach. Wenn die Störung nicht selbst behoben werden kann, verständigen Sie bitte den zuständigen Kundendienst.

⚠ ACHTUNG!

Vor Öffnen des Gerätes ist sicherzustellen, dass alle Stromkreise spannungsfrei geschaltet sind.

Nach dem Spannungsfreischalten ist mindestens 5 Minuten zu warten, damit sich elektrisch geladenen Bauteile entladen können.

⚠ ACHTUNG!

Arbeiten an der Wärmepumpe dürfen nur vom autorisierten und sachkundigen Kundendienst durchgeführt werden.

10 Außerbetriebnahme / Entsorgung

Bevor die Wärmepumpe ausgebaut wird, ist die Maschine spannungsfrei zu schalten und abzuschleppen. Der Ausbau der Wärmepumpe muss durch Fachpersonal erfolgen. Umweltrelevante Anforderungen, in Bezug auf Rückgewinnung, Wiederverwendung und Entsorgung von Betriebsstoffen und Bauteilen gemäß den gängigen Normen, sind einzuhalten. Dabei ist besonders Wert auf eine fachgerechte Entsorgung des Kältemittels und Kälteöles zu legen.

11 Geräteinformation

1 Typ- und Verkaufsbezeichnung	LA 1728		
2 Bauform			
Wärmequelle	Luft		
2.1 Regler	WPM Econ5S wandmontiert		
2.2 Aufstellungsort	Außen		
2.3 Wärmemengenzählung	integriert		
2.4 Leistungsstufen	2		
3 Einsatzgrenzen			
3.1 Heizwasser-Vorlauf / -Rücklauf¹	°C	bis 65 ±2 / ab 18	
Luft ¹	°C	-22 bis +35	
4 Leistungsangaben / Durchfluss			
4.1 Heizwasserdurchfluss / interne Druckdifferenz			
Nenndurchfluss nach EN14511	A7/W35...30	m ³ /h / Pa	4,6 / 15200
	A7/W45...40	m ³ /h / Pa	4,3 / 13300
	A7/W55...47	m ³ /h / Pa	2,7 / 5200
	A7/W65...55	m ³ /h / Pa	2,1 / 3100
Mindestheizwasserdurchsatz		m ³ /h / Pa	2,1 / 3100
4.2 Wärmeleistung / Leistungszahl	EN 14511		
	Leistungsstufe	1	2
	bei A-7 / W35	kW / --- 9,6 / 2,9	16,9 / 2,9
	bei A2 / W35	kW / --- 12,2 / 3,5	20,3 / 3,4
	bei A7 / W35	kW / --- 14,9 / 4,2	25,1 / 3,9
	bei A7 / W45	kW / --- 13,7 / 3,3	24,4 / 3,2
	bei A7 / W55	kW / --- 12,7 / 2,7	23,7 / 2,7
	bei A7 / W65	kW / --- 11,6 / 2,1	24,0 / 2,3
	bei A10 / W35	kW / --- 15,8 / 4,4	26,8 / 4,1
4.3 Schall-Leistungspegel nach EN 12102 bei A7 / W55^{2 3}			
Normalbetrieb / abgesenkter Betrieb ⁴ / Volllast	dB(A)	66 / 64 / 71	
4.4 Schall-Druckpegel in 10 m Entfernung (Ausblasseite)^{2 5}			
Normalbetrieb / abgesenkter Betrieb ⁴ / Volllast	dB(A)	35 / 32 / 40	
4.5 Luftdurchsatz			
Normalbetrieb / abgesenkter Betrieb ⁴	m ³ /h	6900 / 5700	
5 Abmessungen, Anschlüsse und Gewicht			
5.1 Geräteabmessungen ohne Anschlüsse	H x B x L mm	1855 x 1065 x 775	
5.2 Geräteanschlüsse für Heizung	Zoll	G 1 1/2"	
5.3 Gewicht der Transporteinheit(en) incl. Verpackung	kg	323	
5.4 Kältemittel / Gesamt-Füllgewicht	Typ / kg	R417A / 5,9	
5.5 GWP-Wert / CO₂-Äquivalent	--- / t	2346 / 14	
5.6 Kältekreis hermetisch geschlossen		ja	
5.7 Schmiermittel / Gesamt-Füllmenge	Typ / Liter	Polyolester (POE) / 3,8	
5.8 Volumen Heizwasser im Gerät	Liter	5,3	
6 Elektrischer Anschluss			
6.1 Lastspannung / Absicherung / RCD-Typ	3~/N/PE 400 V (50 Hz) / C25A / B		
6.2 Steuerspannung / Absicherung / RCD-Typ	1~/N/PE 230 V (50 Hz) / C13A / A		
6.3 Schutzart nach EN 60529	IP 24		
6.4 Anlaufstrombegrenzung	Sanftanlasser		
6.5 Drehfeldüberwachung	Ja		
6.6 Anlaufstrom m. Sanftanlasser	A	30	
6.7 Nennaufnahme A2 / W35/ max. Aufnahme⁶	kW	6,4 / 11,9	
6.8 Nennstrom A2 / W35 / cos φ	A / ---	11,5 / 0,8	
6.9 max. Leistungsaufnahme Verdichterschutz (pro Verdichter)	W	70	
6.10 Leistungsaufnahme Ventilator	W	bis 300	

7	Entspricht den europäischen Sicherheitsbestimmungen	7
8	Sonstige Ausführungsmerkmale	
8.1	Abtauart	Kreislaufumkehr
8.2	Frostschutz Kondensatwanne / Wasser im Gerät gegen Einfrieren geschützt ⁸	Ja
8.3	max. Betriebsüberdruck (Wärmesenke) bar	3,0

1. Bei Lufttemperaturen von -22 °C bis 0 °C, Vorlauftemperatur von 54 °C bis 65 °C steigend.
2. Bei Verwendung der optionalen Wetterschutzhaube (Zubehör) verringert sich der Schallleistungspegel um 2 dB(A), der Schalldruckpegel in Ausblasrichtung um 1 dB(A).
3. Tonhaltigkeit nach DIN 45681 Tabelle 1 beträgt 1 dB
4. Im Absenkbetrieb reduziert sich die Heizleistung und COP um ca. 5 %
5. Der angegebene Schalldruckpegel stellt den Freifeldpegel dar. Je nach Aufstellungsort kann der Messwert um bis zu 16 dB(A) abweichen.
6. Diese Angaben charakterisieren die Größe und die Leistungsfähigkeit der Anlage nach EN 14511(5K bei A7). Für wirtschaftliche und energetische Betrachtungen sind weitere Einflußgrößen, insbesondere Abtauverhalten, Bivalenzpunkt und Regelung zu berücksichtigen. Diese Angaben werden ausschließlich mit sauberen Wärmeübertragern erreicht. Hinweis zur Pflege, Inbetriebnahme und Betrieb sind den entsprechenden Abschnitten der Montage- und Gebrauchsanweisung zu entnehmen. Dabei bedeuten z.B. A7 / W35: Außentemperatur 7 °C und Heizwasser-Vorlauftemperatur 35 °C
7. siehe CE-Konformitätserklärung
8. Die Heizungsumwälzpumpe und der Wärmepumpenmanager müssen immer betriebsbereit sein.

12 Produktinformationen gemäß Verordnung (EU) Nr.813/2013, Anhang II, Tabelle 2



Erforderliche Angaben über Raumheizgeräte und Kombiheizgeräte mit Wärmepumpe						
Angabe		Symbol	Wert	Einheit	Angabe	
Modell		LA 1728				
Luft-Wasser-Wärmepumpe:		ja				
Wasser-Wasser-Wärmepumpe:		nein				
Sole-Wasser-Wärmepumpe:		nein				
Niedertemperatur-Wärmepumpe:		nein				
Mit Zusatzheizgerät:		nein				
Kombiheizgerät mit Wärmepumpe:		nein				
Die Parameter sind für eine Mitteltemperaturanwendung anzugeben, außer für die Niedertemperatur-Wärmepumpen. Für Niedertemperatur-Wärmepumpen sind die Parameter für eine Niedertemperaturanwendung anzugeben.						
Die Parameter sind für durchschnittliche Klimaverhältnisse anzugeben:						
Angabe		Symbol	Wert	Einheit	Angabe	
Wärmenennleistung (*)		<i>Prated</i>	15	kW	Jahreszeitbedingte Raumheizungs-Energieeffizienz	
					η_s	120 %
Angegebene Leistung für Teillast bei Raumlufttemperatur 20 °C und Außenlufttemperatur T_j				Angegebene Leistungszahl oder Heizzahl für Teillast bei Raumlufttemperatur 20 °C und Außenlufttemperatur T_j		
$T_j = -7\text{°C}$	<i>Pdh</i>	16,1	kW	$T_j = -7\text{°C}$	<i>COPd</i>	2,16 -
$T_j = +2\text{°C}$	<i>Pdh</i>	11,6	kW	$T_j = +2\text{°C}$	<i>COPd</i>	2,99 -
$T_j = +7\text{°C}$	<i>Pdh</i>	14,4	kW	$T_j = +7\text{°C}$	<i>COPd</i>	3,78 -
$T_j = +12\text{°C}$	<i>Pdh</i>	17,0	kW	$T_j = +12\text{°C}$	<i>COPd</i>	4,70 -
$T_j = \text{Bivalenztemperatur}$	<i>Pdh</i>	14,9	kW	$T_j = \text{Bivalenztemperatur}$	<i>COPd</i>	2,00 -
$T_j = \text{Betriebstemperaturgrenzwert}$	<i>Pdh</i>	14,9	kW	$T_j = \text{Betriebstemperaturgrenzwert}$	<i>COPd</i>	2,00 -
Für Luft-Wasser-Wärmepumpen: $T_j = -15\text{°C}$ (wenn $TOL < -20\text{°C}$)	<i>Pdh</i>	13,0	kW	Für Luft-Wasser-Wärmepumpen: $T_j = -15\text{°C}$ (wenn $TOL < -20\text{°C}$)	<i>COPd</i>	1,70 -
Bivalenztemperatur	T_{div}	-10	°C	Für Luft-Wasser-Wärmepumpen: Betriebsgrenzwert-Temperatur	TOL	-10 °C
Leistung bei zyklischem Intervall-Heizbetrieb	<i>Pcyc</i>	-	kW	Leistungszahl bei zyklischem Intervall-Heizbetrieb	<i>COPcyc</i>	- -
Minderungsfaktor (**)	<i>Cdh</i>	0,9	-	Grenzwert der Betriebstemperatur des Heizwassers	WTOL	65 °C
Stromverbrauch in anderen Betriebsarten als dem Betriebszustand				Zusatzheizgerät		
Aus-Zustand	P_{OFF}	0,015	kW	Wärmenennleistung (*)	P_{sup}	0 kW
Thermostat-aus-Zustand	P_{TO}	0,020	kW	Art der Energiezufuhr	Elektrisch	
Bereitschaftszustand	P_{SB}	0,015	kW			
Betriebszustand mit Kurbelgehäuseheizung	P_{CK}	0,000	kW			
Sonstige Elemente				Für Luft-Wasser-Wärmepumpen: Nenn-Luftdurchsatz, außen		
Leistungssteuerung		fest		-	4000	m³/h
Schalleistungspegel, innen/außen	L_{WA}	-66	dB	Für Wasser/Sole-Wasser-Wärmepumpen: Wasser- oder Sole-Nenndurchsatz		
Stickoxidausstoß	NO_x	-	(mg/kWh)	-	-	m³/h
Kombiheizgerät mit Wärmepumpe						
Angegebenes Lastprofil		-		Warmwasserbereitungs-Energieeffizienz		η_{wh}
Täglicher Stromverbrauch	Q_{elec}	-	kWh	Täglicher Brennstoffverbrauch	Q_{fuel}	- kWh
Kontakt: Glen Dimplex Deutschland GmbH, Am Goldenen Feld 18, 95326 Kulmbach						
(*) Für Heizgeräte und Kombiheizgeräte mit Wärmepumpe ist die Wärmenennleistung <i>Prated</i> gleich der Auslegungslast im Heizbetrieb <i>Pdesingh</i> und die Wärmenennleistung eines Zusatzheizgerätes <i>Psup</i> gleich der zusätzlichen Heizleistung <i>sup(Tj)</i> .						
(**) Wird der <i>Cdh</i> -Wert nicht durch Messung bestimmt, gilt für den Minderungsfaktor der Vorgabewert <i>Cdh</i> = 0,9						
(–) Nicht zutreffend						

13 Garantieurkunde

Glen Dimplex Deutschland

(Heizungs-Wärmepumpen, Zentrale Wohnungs Lüftungsgeräte)
gültig für Deutschland und Österreich

(Ausgabestand 01/2021)

Die nachstehenden Bedingungen, die die Voraussetzungen und den Umfang unserer Garantieleistung umschreiben, lassen die Gewährleistungsverpflichtungen des Verkäufers aus dem Kaufvertrag mit dem Endabnehmer unberührt. Für die Geräte leisten wir Garantie gemäß nachstehenden Bedingungen:

Wir beheben unentgeltlich nach Maßgabe der folgenden Bedingungen Mängel am Gerät, die auf einem Material und/oder Herstellungsfehler beruhen, wenn sie uns unverzüglich nach Feststellung und innerhalb von 24 Monaten nach Lieferung an den Erstendabnehmer gemeldet werden. Bei Ersatzteilen und bei gewerblichem Gebrauch innerhalb von 12 Monaten.

Dieses Gerät fällt nur dann unter diese Garantie, wenn es von einem Kunden in einem der Mitgliedstaaten der Europäischen Union gekauft wurde, es bei Auftreten des Mangels in Deutschland oder Österreich betrieben wird und Garantieleistungen auch in Deutschland oder Österreich erbracht werden können.

Die Behebung der von uns als garantispflichtig anerkannten Mängel geschieht dadurch, dass die mangelhaften Teile unentgeltlich nach unserer Wahl instandgesetzt oder durch einwandfreie Teile ersetzt werden. Durch Art oder Ort des Einsatzes des Gerätes oder schlechte Zugänglichkeit des Gerätes bedingte außergewöhnliche Kosten der Nachbesserung werden nicht übernommen. Der freie Gerätezugang muss durch den Kunden gestellt werden. Ausgebauete Teile, die wir zurücknehmen, gehen in unser Eigentum über. Die Garantiezeit für Nachbesserungen und Ersatzteile endet mit dem Ablauf der ursprünglichen Garantiezeit für das Gerät. Die Garantie erstreckt sich nicht auf leicht zerbrechliche Teile, die den Wert oder die Gebrauchstauglichkeit des Gerätes nur unwesentlich beeinträchtigen. Es ist jeweils der Original-Kaufbeleg mit Kauf- und/oder Lieferdatum vorzulegen.

Eine Garantieleistung entfällt, wenn vom Kunden oder einem Dritten die entsprechenden VDE-Vorschriften, die Bestimmungen der örtlichen Versorgungsunternehmen oder unsere Montage- und Gebrauchsanweisung sowie die in den Projektierungsunterlagen enthaltenen Hinweise zu Wartungsarbeiten oder Einbindungsschemen nicht beachtet worden sind oder wenn unser funktionsnotwendiges Zubehör nicht eingesetzt wurde. Durch etwa seitens des Kunden oder Dritter unsachgemäß vorgenommenen Änderungen und Arbeiten, wird die Haftung für die daraus entstehenden Folgen aufgehoben. Die Garantie erstreckt sich auf das Gerät und vom Lieferer bezogene Teile. Nicht vom Lieferer bezogene Teile und Geräte-/Anlagenmängel, die auf nicht vom Lieferer bezogene Teile zurückzuführen sind, fallen nicht unter den Garantieanspruch.

Bei endgültig fehlgeschlagener Nachbesserung wird der Hersteller entweder kostenfreien Ersatz liefern oder den Minderwert vergüten. Im Falle einer Ersatzlieferung behalten wir uns die Geltendmachung einer angemessenen Nutzungsanrechnung für die bisherige Nutzungszeit vor. Weitergehende oder andere Ansprüche, insbesondere solche auf Ersatz außerhalb des Gerätes entstandenen Schäden, sind ausgeschlossen.

Eine Verlängerung der Garantie auf 60 Monate oder mehr für Heizungs-Wärmepumpen und zentrale Wohnungs Lüftungsgeräte ab der ersten Inbetriebsetzung, spätestens jedoch 6 Monate nach Kaufdatum, wird gemäß den nachfolgenden Bedingungen gewährt

Voraussetzung für die Übernahme der verlängerten Garantie ist ein kostenpflichtiger Anlagencheck (siehe Pauschalen in der Servicepreisliste) durch den autorisierten Systemtechnik-Kundendienst mit Protokoll zum Anlagencheck. Die Beauftragung des kostenpflichtigen Anlagenchecks oder eines Service-Paketes durch den Systemtechnik-Kundendienst erfolgt schriftlich mit dem entsprechenden Auftragsformular oder mittels der Online-Beauftragung im Internet (<https://glendimplex.de/service-paket-beauftragen>). Voraussetzung zur Bestätigung der Garantiezeitverlängerung ist die vollständige Bezahlung der Pauschale. Für eine Garantiezeitverlängerung auf 10 Jahre ist zudem eine Online-Verbindung für Ferndiagnose vorgegeben. Sollte keine Online-Verbindung bestehen bzw. verfügbar sein, behält sich GDD vor, evtl. entstehende Kosten für Leistungen, welche per Ferndiagnose zu vermeiden wären, in Rechnung zu stellen. Falls im Protokoll des Anlagenchecks Mängel vermerkt sind, müssen diese beseitigt werden. Die Bestätigung der Garantiezeitverlängerung erfolgt von unten angegebener Adresse nach erfolgreichem Anlagencheck und der Einreichung des Protokolls durch den Systemtechnik-Kundendienst an GDD. Voraussetzung ist die Prüfung der Daten im Protokoll des Anlagenchecks und die Zustimmung durch GDD.

Der Leistungsinhalt des Anlagenchecks sowie der Pauschale ist in der aktuellen Service-Preisliste (zu finden unter <https://glendimplex.de/dimplex-service-downloads>) beschrieben. Es wird keine Haftung für die ordnungsgemäße Planung, Dimensionierung und Ausführung der Gesamtanlage übernommen. Die Behebung von Anlagenmängeln und Wartezeiten sind Sonderleistungen.

Die aktuellen Pauschalen und die damit verbundenen Leistungsumfänge sind im Internet unter: <https://glendimplex.de/dimplex-service-downloads> hinterlegt.

Glen Dimplex Deutschland

Glen Dimplex Deutschland GmbH
Abteilung: Service
Am Goldenen Feld 18
95326 Kulmbach

Tel.-Nr.: +49 (0) 9221 709 545
Fax.-Nr.: +49 (0) 9221 709 924545
E-Mail-Adresse: service-dimplex@glendimplex.de
Internet: www.glendimplex.de

<https://glendimplex.de/service-paket-beauftragen>

Für die Auftragsbearbeitung werden der **Typ**, die **Seriennummer S/N**, das Fertigungsdatum **FD** und falls angegeben der Kundendienstindex **KI** des Gerätes benötigt.

Diese Angaben befinden sich auf dem Typschild des Gerätes.

Kundendienstadresse:

Table of contents

1	Safety notes	EN-2
1.1	Symbols and markings.....	EN-2
1.2	Intended use.....	EN-2
1.3	Legal regulations and guidelines.....	EN-2
1.4	Energy-efficient use of the heat pump.....	EN-2
2	Intended use of the heat pump	EN-3
2.1	Intended purpose.....	EN-3
2.2	Operating principle.....	EN-3
3	Scope of supply	EN-3
3.1	Basic device with switch box.....	EN-3
3.2	Switch box.....	EN-4
3.3	Heat pump manager.....	EN-4
4	Transport	EN-4
5	Installation	EN-5
5.1	General.....	EN-5
5.2	Condensate pipe.....	EN-6
6	Assembly	EN-6
6.1	General.....	EN-6
6.2	Connection on the heating side.....	EN-6
6.3	Electrical connection	EN-7
7	Commissioning	EN-8
7.1	General.....	EN-8
7.2	Preparation.....	EN-8
7.3	Procedure	EN-8
8	Cleaning / maintenance	EN-8
8.1	Maintenance.....	EN-8
8.2	Cleaning the heating system	EN-8
8.3	Cleaning the air system.....	EN-9
9	Faults / troubleshooting	EN-9
10	Decommissioning / disposal	EN-9
11	Device information	EN-10
12	Product information as per Regulation (EU) No 813/2013, Annex II, Table 2	EN-12
Anhang · Appendix · Annexes		A-I
	Maßbild / Dimension Drawing / Schéma coté.....	A-II
	Diagramme / Diagrams / Diagrammes.....	A-III
	Einbindungsschemen / Integration diagram / Schéma d'intégration.....	A-V
	Konformitätserklärung / Declaration of Conformity / Déclaration de conformité	A-VII

1 Safety notes

1.1 Symbols and markings

Particularly important information in these instructions is marked with CAUTION! and NOTE.

⚠ CAUTION!

Immediate danger to life or danger of severe personal injury or significant damage to property.

i NOTE

Risk of damage to property or minor personal injury or important information with no further risk of personal injury or damage to property.

1.2 Intended use

This device is only intended for use as specified by the manufacturer. Any other use beyond that intended by the manufacturer is prohibited. This requires the user to abide by the relevant project planning documents. Please refrain from tampering with or altering the device.

1.3 Legal regulations and guidelines

This heat pump is designed for use in a domestic environment according to Article 1, Paragraph 2 k) of EU directive 2006/42/EC (machinery directive) and is thus subject to the requirements of EU directive 2014/35/EU (low-voltage directive). It is thus also intended for use by non-professionals for heating shops, offices and other similar working environments, agricultural establishments and hotels, guesthouses and other residential buildings.

The construction and design of the heat pump complies with all relevant EU directives, DIN/VDE regulations (see CE declaration of conformity).

When connecting the heat pump to the power supply, the relevant VDE, EN and IEC standards are to be adhered to. Any further connection requirements stipulated by the mains supply network operator must also be observed.

When connecting the heating system, all applicable regulations must also be adhered to.

This unit can be used by children aged 8 and over and by persons with limited physical, sensory or mental aptitude or lack of experience and/or knowledge, providing they are supervised or have been instructed in the safe use of the unit and understand the associated potential dangers.

Children must not play with the device. Cleaning and user maintenance must not be carried out by children without supervision.

⚠ CAUTION!

Work on the heat pump must only be performed by authorised and qualified after-sales service technicians!

⚠ CAUTION!

When operating or maintaining a heat pump, the legal requirements of the country where the heat pump is operated apply. Depending on the refrigerant fill quantity, the heat pump must be inspected for leaks at regular intervals by a certified technician, and these inspections must be recorded.

More information can be found in the accompanying log book.

1.4 Energy-efficient use of the heat pump

By operating this heat pump, you are helping to protect the environment. A prerequisite for energy-efficient operation is the correct design of the heat source system and heating system.

It is particularly important for the efficiency of a heat pump to keep the temperature difference between heating water and heat source as small as possible. For this reason, it is advisable to design the heat source and heating system very carefully. **A temperature difference of approximately one Kelvin (1 °C) increases the power consumption by around 2.5 %.** When designing the heating system, it should be borne in mind that special consumers such as domestic hot water preparation should also be taken into consideration and dimensioned for low temperatures. **Underfloor heating systems (panel heating)** are optimally suited for heat pump use on account of the low flow temperatures (30 °C to 40 °C).

It is important to ensure that the heat exchangers are not contaminated during operation, as this increases the temperature difference, which in turn reduces the COP.

When set correctly, the heat pump manager is also an essential factor in the energy-efficient use of the heat pump. Further information can be found in the heat pump manager operating instructions.

2 Intended use of the heat pump

2.1 Intended purpose

The air-to-water heat pump is to be used exclusively for the heating of heating water. It can be used in new or existing heating systems.

The heat pump is suitable for mono-energy and bivalent operation down to an external temperature of $-22\text{ }^{\circ}\text{C}$.

Proper defrosting of the evaporator must be guaranteed by maintaining a heating water return temperature of more than $18\text{ }^{\circ}\text{C}$ during continuous operation.

The heat pump is not designed for the increased heat consumption required when a building is being dried out. For this reason, the additional heat consumption should be met using special devices provided by the customer. If a building is to be dried out in autumn or winter, we recommend installing an additional electric heating element (available as an accessory).

i NOTE

The device is not suitable for operation with a frequency converter.

2.2 Operating principle

Surrounding air is drawn in by the fan and fed through the evaporator (heat exchanger). The evaporator cools the air, i.e. extracts heat from it. This extracted heat is then transferred to a working medium (refrigerant) in the evaporator.

The heat is brought to a higher temperature level by increasing its pressure with the aid of the electrically driven compressor. It is then transferred to the heating water via the liquefier (heat exchanger).

Electrical energy is used to raise the temperature of the heat from the environment to a higher level. Because the energy extracted from the air is transferred to the heating water, this type of device is referred to as an air-to-water heat pump.

The main components of an air-to-water heat pump are the evaporator, fan and expansion valve, as well as the low-noise compressors, liquefier and the electrical control system.

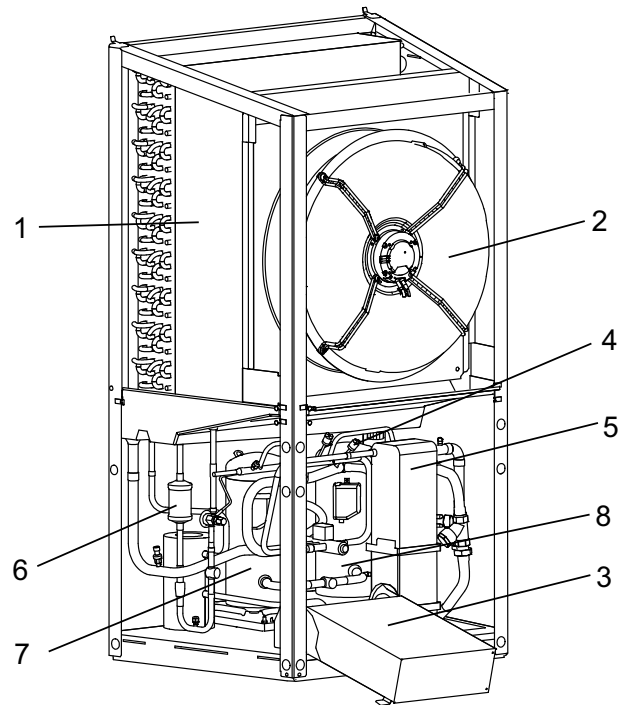
At low ambient temperatures, humidity accumulates on the evaporator in the form of frost, reducing the transfer of heat. Uneven accumulation during this process does not indicate a fault. The evaporator is defrosted automatically by the heat pump as required. Under certain atmospheric conditions, steam may be emitted from the air outlet.

3 Scope of supply

3.1 Basic device with switch box

The heat pump contains the components listed below.

The refrigeration circuit is "hermetically sealed" and contains the fluorinated refrigerant R417A included in the Kyoto protocol. Information on the GWP value and CO_2 equivalent of the refrigerant can be found in the chapter Device information. The refrigerant is CFC-free, non-ozone depleting and non-combustible.



- 1) Evaporator
- 2) Fan
- 3) Switch box
- 4) Pressure controllers
- 5) Liquefier
- 6) Filter dryer
- 7) Compressor 1
- 8) Compressor 2

3.2 Switch box

The switch box in the device can be folded out once the bottom front cover has been removed and the fixing screw has been loosened.

The switch box contains the mains power connection terminals, as well as the power contactors, soft starter units and the pCO I/O. The pCO I/O monitors and controls all heat pump signals and communicates with the heat pump manager.

Communication and mains cables, which are to be routed apart from each other, are fed through the cable gland area on the baseplate into the switch box.

3.3 Heat pump manager

The heat pump manager included in the scope of supply must be used to operate the air-to-water heat pump.

The heat pump manager is a convenient electronic regulation and control device. It controls and monitors the entire heating system based on the outdoor temperature, as well as domestic hot water preparation and safety systems.

Sensors for the demand and outside temperature to be installed onsite, including mounting material, are included with the heat pump manager.

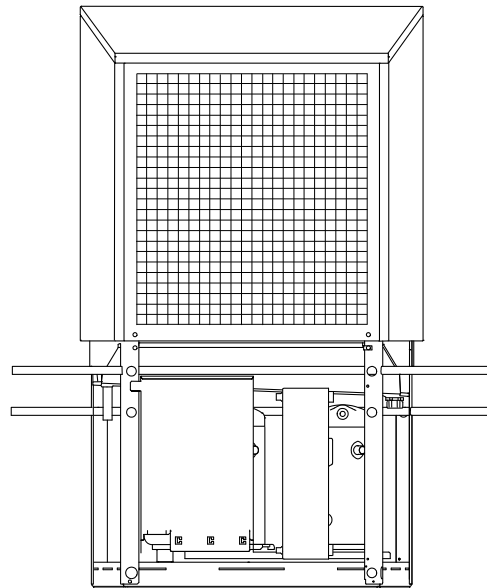
The enclosed operating instructions describe the function and use of the heat pump manager.

4 Transport

⚠ CAUTION!

When transporting the heat pump, ensure that it is not tilted by more than 45° (in any direction).

A pallet should be used to transport the heat pump to its final installation location. The basic device can be transported with a lift truck, hand truck or by means of 3/4" pipes fed through the holes in the base plate or frame (max. pipe diameter in the evaporator-compressor frame area, 25 mm). In the frame area, the pipes must run parallel to the operator side (see figure)



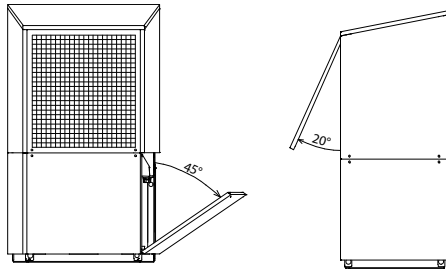
The heat pump and the transport pallet are joined by four transit bolts. These must be removed.

Before using the transport holes in the frame, it is necessary to remove the two bottom side panel assemblies. Each covering panel is secured with two screws. The screw holes are closed with plastic covers. These plastic covers must be inserted in the relevant screw holes again once the covering panels have been mounted again. If the plastic covers are not inserted, the function of the plate insulation may be impeded due to rain water entering! Once the screws have been loosened, the covering panels can be tilted (top plates by approx. 20°, bottom plates by approx. 45°). The bottom facade plates can then be pulled out of the skirt panel, the top facade plates, which do not have to be removed for transport, can be hung out of the cover plate. Rehang the top panels by gently pushing them in an upwards direction.

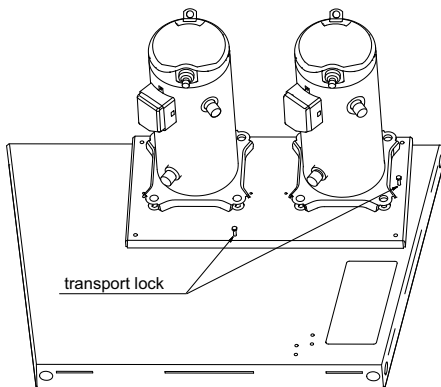
i NOTE

Be careful not to damage any components when inserting the pipes through the frame.

Any transport holes are to be covered at the installation location using the 8 black dust caps, which are included in the packaging of the device.



Once the heat pump has been set up in its intended location, the transport fastenings (2x M6 screws) must be removed from the compressor plate (the front or rear panel at the bottom must be removed for this)



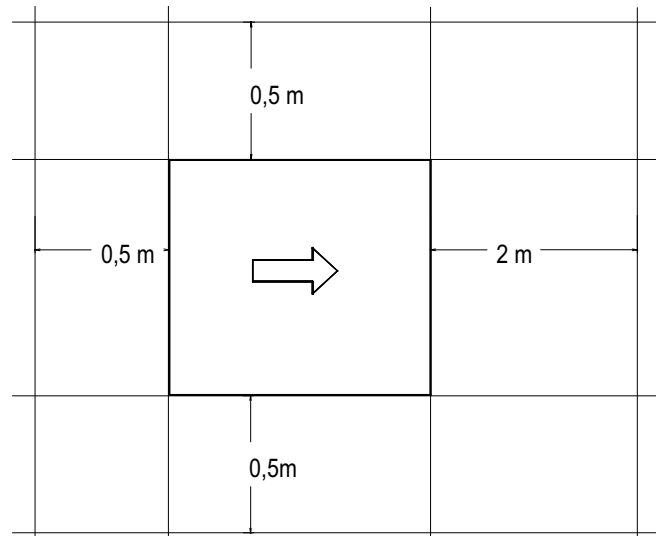
⚠ CAUTION!
Before commissioning, the transport fastening must be removed.

5 Installation

5.1 General

The device should always be installed on a permanently smooth, even and horizontal surface. The entire frame should be in direct contact with the ground in order to ensure an adequate soundproof seal, to prevent the water-bearing components from becoming too cold and to protect the inside of the device from small animals. If this is not the case, additional insulation measures may be necessary. To prevent small animals from entering the inside of the device, the connection hole in the base plate must be sealed, for example. Furthermore, the heat pump should be set up so that the air outlet direction of the fan is perpendicular to the main wind direction to allow unrestricted defrosting of the evaporator. The heat pump is designed for installation on even ground. In the case of different conditions (e.g.: installation on a platform or flat roof) or there is a greater risk of the heat pump tipping over (due to an exposed position or high wind exposure), additional protection against tipping over must be provided. The responsibility for the heat pump installation lies with the specialist system construction company. During the installation, local requirements such as building regulations, static load of the building, and wind exposure must be accounted for.

It must be possible to carry out maintenance work without hindrance. This is ensured when observing the distances to solid walls as shown in the figure.



⚠ CAUTION!
Do not restrict or block the area around the air intake or outlet.

⚠ CAUTION!
Observe country-specific building regulations!

⚠ CAUTION!
The physical impacts must be observed for installation close to walls. No windows or doors should be present in the area surrounding the air outlet of the fan.

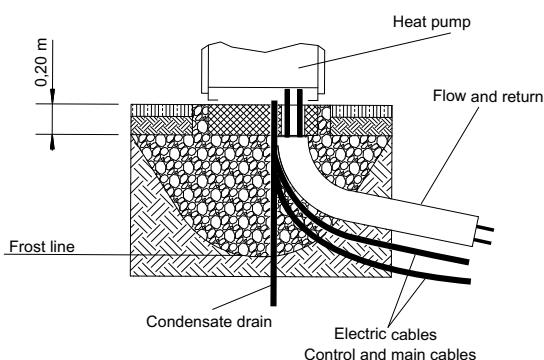
⚠ CAUTION!
In cases of installation close to a wall, there may be more sediment in the air inlet and outlet areas due to the air current. The colder outside air outlet should discharge in such a way as to not increase the heat losses in heated neighbouring rooms.

⚠ CAUTION!

Installation in a hollow or in an inner courtyard is not permitted because cooled air collects at ground level and is drawn in again by the heat pump during extended periods of operation.

5.2 Condensate pipe

Condensate that forms during operation must be drained off frost free. To ensure proper drainage, the heat pump must be mounted horizontally. The condensate pipe must have a minimum diameter of 50 mm and must be fed into a sewer in such a way that it is safe from frost. Do not discharge the condensate directly into clearing tanks or cess pits. The aggressive vapours and a condensate pipe laid in an area which is not frost-free can destroy the evaporator.

**⚠ CAUTION!**

The frost line can vary according to the climatic region. The regulations of the countries in question must be observed.

6 Assembly

6.1 General

The following connections need to be established on the heat pump:

- Heating system flows and returns
- Condensate drain
- Communication line
- Control voltage line
- Supply voltage line

6.2 Connection on the heating side

The heating system connections on the heat pump are to be made inside the device. Refer to the device information for the connection sizes. The connection hoses are routed out of the device in a downwards direction. A spanner must be used to firmly grip the transitions when connecting the heat pump.

Before connecting the heating water system to the heat pump, the heating system must be flushed to remove any impurities, residue from sealants, etc. Any accumulation of deposits in the liquefier may cause the heat pump to completely break down. For systems in which the heating water flow can be turned off using radiator and/or thermostat valves, an overflow valve must be installed by the customer in a heating bypass upstream from the heating pump. This ensures a minimum heating water flow rate through the heat pump and helps to avoid faults.

Once the heat pump has been connected to the heating system, it must be filled, purged and pressure-tested. The installed dirt trap must be checked for soiling at regular intervals (approx. every 6 months) and cleaned if necessary.

The following points must be observed when filling the system:

- Untreated filling water and make-up water must be of drinking water quality (colourless, clear, free of sediments)
- Filling water and make-up water must be pre-filtered (max. pore size 5 µm).

Scale formation in domestic hot water heating systems cannot be avoided, but in systems with flow temperatures below 60 °C, the problem can be disregarded. With high-temperature heat pumps and in particular with bivalent systems in the higher performance range (heat pump + boiler combination), flow temperatures of 60 °C and more can be achieved. The following standard values should therefore be adhered to with regard to the filling and make-up water according to VDI 2035, sheet 1: The total hardness values can be found in the table.

Total heat output in kW	Total alkaline earths in mol/m ³ and/or mmol/l	Specific system volume (VDI 2035) in l/kW		
		< 20	≥ 20 < 50	≥ 50
		Total hardness in °dH		
< 50	≤ 2,0	≤ 16,8	≤ 11,2	≤ 0,11 ¹
50 - 200	≤ 2,0	≤ 11,2	≤ 8,4	
200 - 600	≤ 1,5	≤ 8,4	< 0,11 ¹	
> 600	< 0,02	< 0,11 ¹		

1. This value lies outside the permissible value for heat exchangers in heat pumps.

Fig. 6.1: Guideline values for filling and make-up water in accordance with VDI 2035

For systems with an above-average specific system volume of 50 l/kW, VDI 2035 recommends using fully demineralized water and a pH stabiliser to minimize the risk of corrosion in the heat pump and the heating system.

⚠ CAUTION!

With fully demineralized water, it is important to ensure that the minimum permissible pH value of 7.5 (minimum permissible value for copper) is complied with. Failure to comply with this value can result in the heat pump being destroyed.

Minimum heating water flow rate

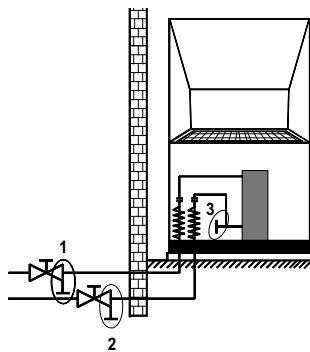
The minimum heating water flow rate through the heat pump must be assured in all operating states of the heating system. This can be accomplished, for example, by installing either a dual differential pressureless manifold or an overflow valve. The procedure for setting an overflow valve is described in the chapter "Start-up". When the minimum heating water flow rate is undershot, the plate heat exchanger in the refrigeration circuit can freeze, which can lead to total loss of the heat pump.

The nominal flow rate is specified depending on the max. flow temperature in the device information and must be taken into account during planning. With design temperatures below 30 °C in the flow, the design must be based on the max. volume flow with 5 K spread for A7/W35.

The specified nominal flow rate (See "Device information" on page 10.) must be assured in all operating states. An installed flow rate switch is used only for switching off the heat pump in the event of an unusual and abrupt drop in the heating water flow rate and not to monitor and safeguard the nominal flow rate.

Frost protection

Heat pump systems, which cannot be guaranteed to be frost-free, should be equipped with a drainage option (see Fig.). The frost protection function of the heat pump manager is active whenever the heat pump manager and the heat circulating pump are ready for operation. When decommissioning the heat pump, or in the event of a power failure, the system must be drained through the indicated points (see illustration); it may be necessary to purge the system with compressed air. The heating circuit should be operated with a suitable antifreeze if heat pump systems are implemented in buildings where a power failure can not be detected (holiday home).



6.3 Electrical connection

3 lines/cables must be routed to the heat pump in total:

- A standard 5-core cable is used to connect the heat pump to the power supply. The cable must be provided on-site. The conductor cross section is selected in accordance with the power consumption of the heat pump (see attachment Device Information) and the applicable VDE (EN) and VNB regulations. An all-pole disconnecting device with a contact gap of at least 3 mm (e.g. utility blocking contactor or power contactor) must be installed in the heat pump power supply. A 3-pole circuit breaker with joint tripping of all outer conductors (trip current in accordance with device information) provides the short circuit protection taking into account the layout of the internal wiring. The relevant components in the heat pump contain an internal overload protection. When connecting, ensure that the incoming supply has a clockwise rotating field. Phase sequence: L1, L2, L3.

CAUTION!

Ensure that there is a clockwise rotating field: With incorrect wiring the starting of the heat pump is prevented. A corresponding warning is indicated on the display of the heat pump manager (adjust wiring).

- The **control voltage** is supplied via the heat pump manager. A 3-pole line must be laid for this in accordance with the electrical documentation. Further information on the wiring of the heat pump manager is available in the heat pump manager operating instructions.
- A **shielded communication line** (not included in the scope of supply) connects the heat pump manager with the heat pump. More detailed instructions can be found in the heat pump manager operating instructions and in the electrical documentation.

NOTE

The communication cable is necessary for the function of air-to-water heat pumps in outdoor installation. It must be shielded and laid separately from the mains cable.

6.3.1 Demand sensor connection

The demand sensor R2.2 (NTC 10) is included with the heat pump manager. It must be installed depending on the hydraulics used (see attachment chapter 3 on page V).

If no request sensor is connected, regulation of the 2nd heat generator will not be possible in the event that communication with the heat pump manager is disrupted.

NOTE

The return sensor R2 installed in the heat pump is active when the compressor is running and must not be disconnected.

7 Commissioning

7.1 General

To ensure that commissioning is performed correctly, it should only be carried out by an after-sales service technician authorised by the manufacturer. These measures can also include an additional warranty under certain conditions (see Warranty).

7.2 Preparation

The following items must be checked prior to commissioning:

- All of the heat pump connections must be installed as described in chapter 6.
- All valves which could impair the proper flow of the heating water in the heating circuit must be open.
- The air intake and air outlet paths must be clear.
- The fan must turn in the direction indicated by the arrow.
- The settings of the heat pump manager must be adapted to the heating system in accordance with the latter's operating instructions.
- Ensure that the condensate drain functions properly.

7.3 Procedure

The heat pump is commissioned via the heat pump manager. Settings should be made in compliance with the HPM's instructions.

At heating water temperatures below 7 °C, commissioning is not possible. The water in the buffer tank must be heated to a minimum of 18 °C with the second heat generator.

To ensure problem-free commissioning, the following procedure must be implemented:

- 1) Close all consumer circuits.
- 2) Ensure that the heat pump has the correct water flow.
- 3) Use the manager to select the automatic operating mode.
- 4) In the special functions menu, start the "Commissioning" program.
- 5) Wait until a return temperature of at least 25 °C has been reached.
- 6) Now slowly reopen the heating circuit valves in succession so that the heating water flow rate is constantly raised by slightly opening the respective heating circuit. The heating water temperature in the buffer tank must not be allowed to drop below 20 °C during this process. This ensures that the heat pump can be defrosted at any time.
- 7) When all heating circuits are fully open and a return temperature of at least 18 °C is maintained, the commissioning is complete.

CAUTION!

Operating the heat pump at low system temperatures may cause the heat pump to break down completely.

8 Cleaning / maintenance

8.1 Maintenance

To protect the paintwork, avoid leaning anything against the device or putting objects on the device. External heat pump parts can be wiped with a damp cloth and commercially available domestic cleaner.

NOTE

Never use cleaning agents containing sand, soda, acid or chloride, as these can damage the surfaces.

To prevent faults due to sediment in the heat exchanger of the heat pump, ensure that the heat exchanger in the heating system can not be contaminated. Should operating malfunctions due to contamination still occur, however, the system should be cleaned as described below.

8.2 Cleaning the heating system

The ingress of oxygen into the heating water circuit may result in the formation of oxidation products (rust), particularly if steel components are used. These enter the heating system via the valves, the circulating pumps and/or plastic pipes. A diffusion-resistant installation is therefore essential, especially with regard to the piping of underfloor heating systems.

NOTE

We recommend the installation of a suitable corrosion protection system to prevent the formation of deposits (e.g. rust) in the condenser of the heat pump.

Residue from lubricants and sealants may also contaminate the heating water.

In the event of severe contamination leading to a reduction in the performance of the liquefier in the heat pump, the system must be cleaned by a heating technician.

Based on current information, we recommend using a 5% phosphoric acid solution for cleaning purposes. However, if cleaning needs to be performed more frequently, a 5% formic acid solution should be used.

In both cases, the cleaning fluid should be at room temperature. We recommend flushing the heat exchanger in the direction opposite to the normal flow direction.

To prevent acidic cleaning agents from entering the heating system circuit, we recommend connecting the flushing device directly to the flow and return of the liquefier of the heat pump.

It is then important that the system be thoroughly flushed using appropriate neutralising agents to prevent any damage from being caused by cleaning agent residue remaining in the system.

Acids must be used with care and the regulations of the employers liability insurance associations must be adhered to.

The instructions of the cleaning agent manufacturer must always be observed.

8.3 Cleaning the air system

The evaporator, fan and condensate drain should be cleaned of contamination (leaves, twigs, etc.) before each new heating period. The top covering panels of the heat pump see cap. 4 must be removed for this. The bottom left covering panel may also have to be removed for cleaning the condensate drain or the condensate pipe.

⚠ CAUTION!

Before opening the device, ensure that all electric circuits are disconnected from the power supply.

Remove and re-hang the side panel assemblies as described in chapter 4.

To prevent the evaporator and the condensate tray from being damaged, do not use hard or sharp objects when cleaning.

Under extreme weather conditions (e.g. snow drifts), ice may form on the air intake and air outlet grids. If this happens, the ice must be removed from the vicinity of the air intake and air outlet grids to ensure that the minimum air flow is maintained.

9 Faults / troubleshooting

This heat pump is a quality product and is designed for trouble-free operation. Should a fault occur, however, it will be indicated on the heat pump manager display. In this case, consult the "Faults and troubleshooting" page in the operating instructions of the heat pump manager. If you cannot correct the fault yourself, please contact your after-sales service technician.

⚠ CAUTION!

Before opening the device, ensure that all circuits are disconnected from the power supply!

After disconnecting the power supply, always wait for at least 5 minutes to allow stored electric charges to dissipate.

⚠ CAUTION!

Work on the heat pump must only be performed by authorised and qualified after-sales service technicians!

10 Decommissioning / disposal

Before removing the heat pump, disconnect it from the power source and close all valves. The heat pump must be dismantled by trained personnel. Observe all environmental requirements regarding the recovery, recycling and disposal of materials and components in accordance with all applicable standards. Particular attention should be paid to the proper disposal of refrigerants and refrigerant oils.

11 Device information

1 Type and order code		LA 1728	
2 Design			
Heat source		Air	
2.1 Controller		WPM Econ5S wall-mounted	
2.2 Installation location		Outdoors	
2.3 Thermal energy metering		Integrated	
2.4 Performance levels		2	
3 Operating limits			
3.1 Heating water flow / return¹	°C	up to 65±2 / from 18	
Air ¹	°C	-22 to +35	
4 Performance data / flow rate			
4.1 Heating water flow / internal pressure differential			
Nominal flow rate in accordance with EN14511A7/W35...30	m ³ /h / Pa	4,6 / 15200	
A7/W45...40	m ³ /h / Pa	4,3 / 13300	
A7/W55...47	m ³ /h / Pa	2,7 / 5200	
A7/W65...55	m ³ /h / Pa	2,1 / 3100	
Minimum heating water flow	m ³ /h / Pa	2,1 / 3100	
4.2 Heat output / coefficient of performance (COP)		EN 14511	
	Performance level	1	
	at A-7 / W35	kW / ---	9,6 / 2,9
	at A2 / W35	kW / ---	12,2 / 3,5
	at A7 / W35	kW / ---	14,9 / 4,2
	at A7 / W45	kW / ---	13,7 / 3,3
	at A7 / W55	kW / ---	12,7 / 2,7
	at A7 / W65	kW / ---	11,6 / 2,1
	at A10 / W35	kW / ---	15,8 / 4,4
4.3 Sound power level according to EN 12102 at A7 / W55^{2 3}		66 / 64 / 71	
Normal operation / reduced operation ⁴ / full load	dB(A)		
4.4 Sound pressure level at a distance of 10 m (air outlet side)^{2 5}		35 / 32 / 40	
Normal operation / reduced operation ⁴ / full load	dB(A)		
4.5 Air flow		6900 / 5700	
Normal operation / reduced operation ⁴	m ³ /h		
5 Dimensions, connections and weight			
5.1 Device dimensions without connections	H x W x L mm	1855 x 1065 x 775	
5.2 Device connections for heating	inches	G 1 1/2"	
5.3 Weight of the transportable unit(s) incl. packaging	kg	323	
5.4 Refrigerant / total filling weight	type/kg	R417A / 5.9	
5.5 GWP value / CO₂ equivalent	--- / t	2346 / 14	
5.6 Refrigeration circuit hermetically sealed		yes	
5.7 Lubricant / total filling quantity	type/litres	Polyolester (POE)/3.8	
5.8 Volume of heating water in device	Litres	5,3	
6 Electrical connection			
6.1 Supply voltage / fuse / RCD type		3~/N/PE 400 V (50 Hz) / C25A / B	
6.2 Control voltage / fuse / RCD type		1~/N/PE 230 V (50 Hz) / C13A / A	
6.3 Degree of protection according to EN 60529		IP 24	
6.4 Starting current limiter		Soft starter	
6.5 Rotary field monitoring		Yes	
6.6 Starting current with soft starter	A	30	
6.7 Nominal power consumption at A2 / W35 / max. power consumption⁶	kW	6,4 / 11,9	
6.8 Nominal current at A2 / W35 / cosφ	A / ---	11,5 / 0,8	
6.9 Max. power consumption of compressor protection (per compressor)	W	70	
6.10 Power consumption of fan	W	up to 300	

7	Complies with the European safety regulations	7
8	Additional model features	
8.1	Type of defrosting	Reverse circulation
8.2	Frost protection, condensate tray / Water in device protected against freezing ⁸	Yes
8.3	Max. operating overpressure (heat sink)	3,0
	bar	

1. For air temperatures of -22 °C to 0 °C, flow temperature increasing from 54 °C to 65 °C.
2. When the optional weather protection hood (accessory) is used, the sound power level is reduced by 2 dB(A) and the sound pressure level in outlet direction by 1 dB(A).
3. Tonal component according to DIN 45681 Table 1 is 0 dB
4. The heat output and COP is reduced by approx. 5 % in lower operation
5. The specified sound pressure level represents the free sound area level. The measured value can deviate by up to 16 dB(A), depending on the installation location.
6. These data indicate the size and capacity of the system according to EN 14511 (5K at A7). For an analysis of the economic and energy efficiency of the system, other parameters, in particular the defrosting capacity, the bivalence point and regulation, should also be taken into consideration. These figures are only achieved with clean heat exchangers. Information on maintenance, commissioning and operation can be found in the respective sections of the installation and operating instructions. The specified values have the following meaning, e.g. A7 / W35: 7 °C outside temperature and 35 °C heating water flow temperature.
7. See CE declaration of conformity
8. The heat circulating pump and the heat pump manager must always be ready for operation.

12 Product information as per Regulation (EU) No 813/ 2013, Annex II, Table 2


						Dimplex	
Information requirements for heat pump space heaters and heat pump combination heaters							
Model	LA 1728						
Air-to-water heat pump	yes						
Water-to-water heat pump	no						
Brine-to-water heat pump	no						
Low-temperature heat pump	no						
Equipped with a supplementary heater	no						
Heat pump combination heater	no						
Parameters shall be declared for medium-temperature application, except for low-temperature heat pumps. For low-temperature heat pumps, parameters shall be declared for low-temperature application.							
Parameters shall be declared for average climate conditions:							
Item	Symbol	Value	Unit	Item	Symbol	Value	Unit
Rated heat output (*)	Prated	15	kW	Seasonal space heating energy efficiency	η_s	120	%
Declared capacity for heating for part load at indoor temperature 20°C and outdoor temperature Tj				Declared coefficient of performance or primary energy ratio for part load at indoor temperature 20 °C and outdoor temperature Tj			
Tj = - 7°C	Pdh	16,1	kW	Tj = - 7°C	COPd	2,16	-
Tj = + 2°C	Pdh	11,6	kW	Tj = + 2°C	COPd	2,99	-
Tj = + 7°C	Pdh	14,4	kW	Tj = + 7°C	COPd	3,78	-
Tj = + 12°C	Pdh	17,0	kW	Tj = + 12°C	COPd	4,70	-
Tj = bivalent temperature	Pdh	14,9	kW	Tj = bivalent temperature	COPd	2,00	-
Tj = operation limit temperature	Pdh	14,9	kW	Tj = operation limit temperature	COPd	2,00	-
For air-to-water heat pumps				For air-to-water heat pumps:			
Tj = -15°C (if TOL < -20°C)	Pdh	13,0	kW	Tj = -15°C (if TOL < -20°C)	COPd	1,70	-
Bivalent temperature	T _{biv}	-10	°C	For air-to-water heat pumps: Operation limit temperature	TOL	-10	°C
Cycling interval capacity for heating	P _{cych}	-	kW	Cycling interval efficiency	COP _{cyc}	-	-
Degradation co-efficient (**)	Cdh	0,90	-	Heating water operating limit temperature	WTOL	65	°C
Power consumption in modes other than active mode				Supplementary heater			
Off mode	P _{OFF}	0,015	kW	Rated heat output (*)	P _{sup}	0	kW
Thermostat-off mode	P _{TO}	0,020	kW	Type of energy input	electrical		
Standby mode	P _{SB}	0,015	kW				
Crankcase heater mode	P _{CK}	0,000	kW				
Other items							
Capacity control	fixed			For air-to-water heat pumps: Rated air flow rate, outdoors	-	4000	m³ /h
Sound power level, indoors/ outdoors	L _{WA}	-/66	dB	For water-/brine-to-water heat pumps: Rated brine or water flow rate, outdoor heat exchanger	-	-	m³ /h
Emissions of nitrogen oxides	NO _x	-	mg/kWh				
For heat pump combination heater:							
Declared load profile	-			Water heating energy efficiency	η_{wh}	-	%
Daily electricity consumption	Q _{elec}	-	kWh	Daily fuel consumption	Q _{fuel}	-	kWh
Contact details	Glen Dimplex Deutschland GmbH, Am Goldenen Feld 18, 95326 Kulmbach						
(*) For heat pump space heaters and heat pump combination heaters, the rated output Prated is equal to the design load for heating Pdesignh , and the rated heat output of a supplementary capacity for heating sup(Tj).							
(**) If Cdh is not determined by measurement then the default degradation is Cdh = 0,9							
(--)- not applicable							

Table des matières

1	Consignes de sécurité	FR-2
1.1	Symboles et identification	FR-2
1.2	Utilisation conforme.....	FR-2
1.3	Dispositions légales et directives.....	FR-2
1.4	Utilisation de la pompe à chaleur pour économiser de l'énergie	FR-2
2	Utilisation de la pompe à chaleur	FR-3
2.1	Domaine d'utilisation	FR-3
2.2	Fonctionnement.....	FR-3
3	Fournitures	FR-3
3.1	Appareil de base avec boîtier électrique.....	FR-3
3.2	Boîtier électrique	FR-4
3.3	Gestionnaire de pompe à chaleur	FR-4
4	Transport	FR-4
5	Installation	FR-5
5.1	Généralités.....	FR-5
5.2	Conduite d'écoulement des condensats.....	FR-6
6	Montage	FR-6
6.1	Généralités.....	FR-6
6.2	Raccordement côté chauffage	FR-6
6.3	Branchements électriques.....	FR-7
7	Mise en service	FR-8
7.1	Généralités.....	FR-8
7.2	Préparatifs	FR-8
7.3	Procédure à suivre	FR-8
8	Nettoyage / entretien	FR-8
8.1	Entretien.....	FR-8
8.2	Nettoyage côté chauffage	FR-8
8.3	Nettoyage côté air	FR-9
9	Défauts/recherche de pannes	FR-9
10	Mise hors service/élimination	FR-9
11	Informations sur les appareils	FR-10
12	Informations sur le produit conformément au Règlement (UE) n° 813/2013, annexe II, tableau 2	FR-12
Anhang · Appendix · Annexes	A-I	
Maßbild / Dimension Drawing / Schéma coté.....	A-II	
Diagramme / Diagrams / Diagrammes.....	A-III	
Einbindungsschemen / Integration diagram / Schéma d'intégration.....	A-V	
Konformitätserklärung / Declaration of Conformity / Déclaration de conformité	A-VII	

1 Consignes de sécurité

1.1 Symboles et identification

Les indications importantes dans ces instructions sont signalées par ATTENTION ! et REMARQUE.

ATTENTION !

Danger de mort immédiat ou danger de dommages corporels ou matériels graves.

REMARQUE

Risque de dommages matériels ou de dommages corporels légers ou informations sans autres dangers pour les personnes et les biens.

1.2 Utilisation conforme

Cet appareil ne doit être employé que pour l'affectation prévue par le fabricant. Toute autre utilisation est considérée comme non conforme. La documentation accompagnant les projets doit également être prise en compte. Toute modification ou transformation sur l'appareil est à proscrire.

1.3 Dispositions légales et directives

Cette pompe à chaleur est conçue pour une utilisation dans un environnement domestique selon l'article 1 (paragraphe 2k) de la directive UE 2006/42/CE (directive relative aux machines) et est ainsi soumise aux exigences de la directive UE 2014/35/UE (directive basse tension). Elle est donc également prévue pour l'utilisation par des personnes non initiées à des fins de chauffage de boutiques, bureaux et autres environnements de travail équivalents, ainsi que pour les entreprises agricoles, hôtels, pensions et autres lieux résidentiels.

Lors de la construction et de la réalisation de la pompe à chaleur, toutes les directives UE et dispositions DIN et VDE concernées ont été respectées (voir déclaration de conformité CE).

Il convient d'observer les normes VDE, EN et CEI correspondantes lors du branchement électrique de la pompe à chaleur. D'autre part, il importe de tenir compte des conditions de branchement des exploitants de réseaux d'alimentation.

Lors du raccordement de l'installation de chauffage, les dispositions afférentes doivent être respectées.

Les enfants âgés de plus de 8 ans ainsi que les personnes dont les facultés physiques, sensorielles et mentales sont réduites ou qui ne disposent pas de l'expérience ou de connaissances suffisantes sont autorisées à utiliser l'appareil sous la surveillance d'une personne expérimentée et si elles ont été informées des règles de sécurité à l'utilisation de l'appareil et ont compris les risques encourus !

Ne laissez pas les enfants jouer avec l'appareil. Ne confiez pas le nettoyage ni les opérations de maintenance réservées aux utilisateurs à des enfants sans surveillance.

ATTENTION !

Les travaux sur la pompe à chaleur doivent être effectués uniquement par le SAV qualifié et agréé.

ATTENTION !

Veillez respecter les exigences juridiques du pays dans lequel la pompe à chaleur est utilisée lors de son exploitation et de sa maintenance. L'étanchéité de la pompe à chaleur doit, selon la quantité de fluide frigorigène, être contrôlée à des intervalles réguliers et les résultats consignés par écrit par un personnel formé.

Vous trouverez plus d'informations à ce sujet dans le journal de bord ci-joint.

1.4 Utilisation de la pompe à chaleur pour économiser de l'énergie

En utilisant cette pompe à chaleur, vous contribuez à préserver l'environnement. La condition de base pour un mode de fonctionnement économique en énergie est un dimensionnement correct des installations de source de chaleur et d'exploitation de la chaleur.

Il est particulièrement important pour l'efficacité d'une pompe à chaleur de maintenir l'écart de température entre eau de chauffage et source de chaleur aussi petit que possible. C'est pourquoi il est vivement conseillé de dimensionner précisément la source de chaleur et l'installation de chauffage. **Une différence de température plus élevée d'un kelvin (un °C) engendre une augmentation de la consommation d'électricité d'env. 2,5 %.** Lors du dimensionnement de l'installation de chauffage, il faut particulièrement veiller au fait que certains consommateurs particuliers, comme la production d'eau chaude sanitaire par ex. soient également pris en compte et dimensionnés pour des basses températures. **Un chauffage par le sol (chauffage par surfaces)** convient particulièrement bien à l'utilisation d'une pompe à chaleur en raison des basses températures de départ (30 °C à 40 °C).

Pendant le fonctionnement, veiller à ce qu'aucune impureté ne pénètre dans l'échangeur thermique, car ceci élèverait l'écart de température et diminuerait le coefficient de performance.

En cas de bon réglage, le gestionnaire de pompe à chaleur contribue lui-aussi largement à une utilisation économique en énergie. Vous trouverez plus d'informations dans les instructions d'utilisation du gestionnaire de pompe à chaleur.

2 Utilisation de la pompe à chaleur

2.1 Domaine d'utilisation

La pompe à chaleur air/eau est exclusivement prévue pour le réchauffement de l'eau de chauffage. Elle peut être utilisée sur des installations de chauffage existantes ou pour des installations nouvelles.

La pompe à chaleur convient pour un fonctionnement en mode mono-énergétique et bivalent jusqu'à des températures extérieures de -22 °C.

En fonctionnement continu, l'eau du circuit retour de chauffage doit être maintenue à une température supérieure à 18 °C pour garantir un dégivrage optimal de l'évaporateur.

La pompe à chaleur n'étant pas conçue pour le besoin en chaleur élevé requis pour le séchage d'une construction, celui-ci devra être assuré par des appareils spéciaux à fournir par le client. Lors d'un séchage de la construction en automne ou en hiver, il est recommandé d'installer une résistance électrique supplémentaire (disponible comme accessoire).

i REMARQUE

L'appareil ne convient pas au mode convertisseur de fréquence.

2.2 Fonctionnement

L'air ambiant est aspiré par le ventilateur, puis amené à travers l'évaporateur (échangeur thermique). L'évaporateur refroidit l'air par extraction de chaleur. La chaleur ainsi obtenue est transmise au fluide utilisé (fluide frigorigène) dans l'évaporateur.

À l'aide d'un compresseur à commande électrique, la chaleur absorbée est « pompée » à un niveau de température plus élevé par augmentation de pression, puis rendue via le condenseur (échangeur thermique) à l'eau de chauffage.

L'énergie électrique est utilisée pour faire passer la chaleur de l'environnement à un niveau de température plus élevé. Comme l'énergie extraite de l'air est transmise à l'eau de chauffage, on appelle cet appareil « pompe à chaleur air/eau ».

Les organes principaux de la pompe à chaleur air/eau sont l'évaporateur, le ventilateur, le détendeur, ainsi que les compresseurs peu bruyants, le condenseur et la commande électrique.

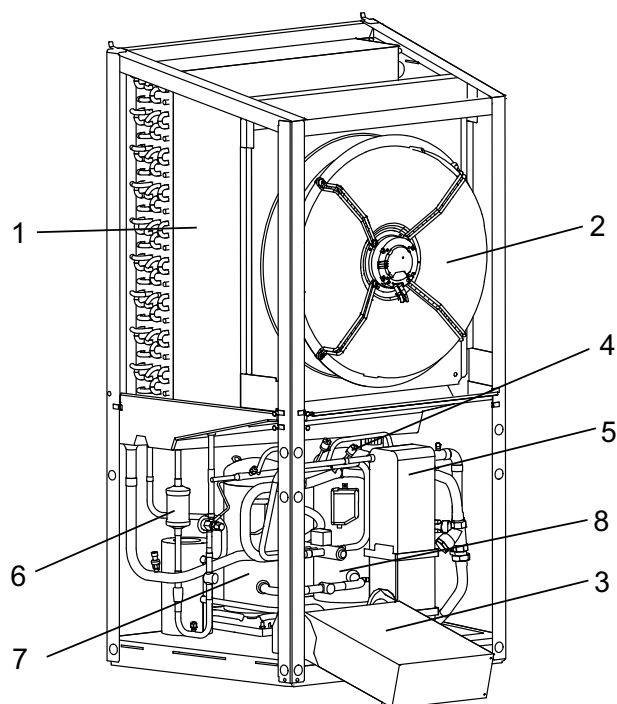
Lorsque la température ambiante est basse, l'humidité de l'air s'accumule sous forme de givre sur l'évaporateur limitant ainsi la transmission de la chaleur. Une accumulation irrégulière de givre n'est pas considérée comme un défaut. L'évaporateur est dégivré automatiquement par la pompe à chaleur selon les besoins. En fonction des conditions météorologiques, des nuages de vapeur peuvent apparaître au niveau de l'évacuation de l'air.

3 Fournitures

3.1 Appareil de base avec boîtier électrique

La pompe à chaleur contient les composants énumérés ci-dessous.

Le circuit frigorigère est « hermétiquement fermé » et contient le fluide frigorigère fluoré R417A répertorié dans le protocole de Kyoto. Vous trouverez la valeur PRG (potentiel de réchauffement global) et l'équivalent CO₂ du fluide frigorigère au chapitre Informations sur les appareils. Il est sans HCFC, non inflammable et ne détruit pas la couche d'ozone.



- 1) Évaporateur
- 2) Ventilateur
- 3) Boîtier électrique
- 4) Pressostats
- 5) Condenseur
- 6) Filtre déshydrateur
- 7) Compresseur1
- 8) Compresseur2

3.2 Boîtier électrique

Le boîtier électrique placé dans l'appareil peut être retiré après avoir enlevé l'habillage frontal inférieur et dévissé la vis de fixation.

Le boîtier électrique comporte les bornes de branchement secteur, ainsi que les contacteurs de puissance, les unités de démarrage progressif et le régulateur pCO I/O. Le pCO I/O surveille, commande tous les signaux de pompe à chaleur et communique ainsi avec le gestionnaire de pompe à chaleur.

Les lignes de puissance et de communication, qui doivent être posées séparément les unes des autres, sont acheminées par la zone de passage des câbles jusqu'à la plaque de base du boîtier électrique.

3.3 Gestionnaire de pompe à chaleur

Le gestionnaire de pompe à chaleur compris dans les fournitures doit être utilisé pour le fonctionnement de la pompe à chaleur air/eau.

Le gestionnaire de pompe à chaleur est un appareil de commande et de régulation électronique facile à utiliser. Il commande et surveille l'ensemble de l'installation de chauffage en fonction de la température extérieure, la production d'eau chaude sanitaire et les dispositifs de sécurité.

Les sondes de température demandée et de température extérieure à monter par le client et le matériel de fixation sont fournis avec le gestionnaire de pompe à chaleur.

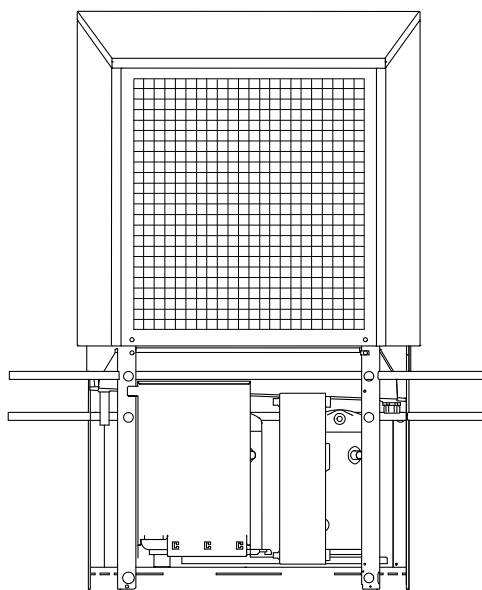
Le mode de fonctionnement et l'utilisation du gestionnaire de pompe à chaleur sont décrits dans les instructions d'utilisation livrées avec l'appareil.

4 Transport

⚠ ATTENTION !

Lors du transport, l'angle d'inclinaison de la pompe à chaleur ne doit pas dépasser 45° (quel que soit le sens).

Le transport vers l'emplacement définitif doit de préférence s'effectuer sur une palette. L'appareil de base propose plusieurs possibilités de transport: avec un chariot élévateur, un diable, ou à l'aide de tubes 3/4" que l'on passe à travers les orifices prévus dans la plaque de base ou dans le châssis (diamètre des tuyaux dans la zone du châssis évaporateur-compresseur de 25mm max.). Les tubes doivent être acheminés dans la zone du châssis uniquement parallèlement à la vue de face (voir représentation)



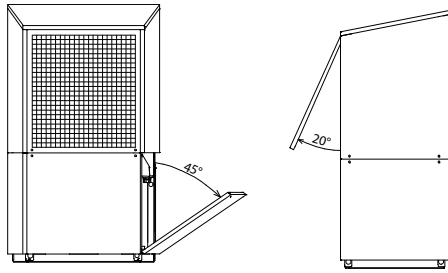
La pompe à chaleur est solidement reliée à la palette de transport par l'intermédiaire de 4 dispositifs anti-basculement. Ces derniers doivent être retirés.

Pour utiliser les trous de transport dans le châssis, il est nécessaire de retirer les deux panneaux d'habillage latéraux inférieurs. Chaque panneau d'habillage est fixé à l'aide de deux vis. Les alésages sont fermés avec des caches en plastique. Ces derniers doivent être réutilisés dans les alésages correspondants après le remontage des panneaux d'habillage. Dans le cas contraire, les isolations des panneaux peuvent être altérées et se révéler moins efficaces suite à l'introduction d'eau de pluie. Après avoir desserré les vis, les panneaux d'habillage doivent être inclinés (les panneaux supérieurs à env. 20°, les panneaux inférieurs à env. 45°). Les tôles de façade inférieures peuvent ensuite être retirées du panneau du socle, les tôles de façade supérieures qui n'avaient pas obligatoirement besoin d'être retirées pour le transport peuvent être décrochées du panneau du socle. Pousser légèrement les éléments de tôles supérieurs vers le haut pour les accrocher de nouveau.

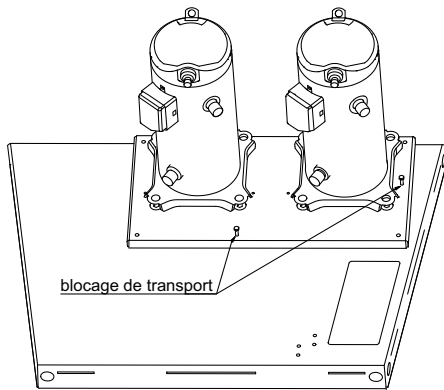
i REMARQUE

Ne pas endommager les composants en passant les tubes supports à travers le châssis.

Sur l'emplacement définitif, les 8 capuchons noirs livrés comme lot d'accessoires avec l'appareil doivent être encliquetés dans les trous de transport.



Après avoir installé la pompe à chaleur à son emplacement, retirer les cales de transport (2x visM6) de la façade du compresseur (pour cela, enlever vers le bas le panneau d'habillage avant ou arrière)



ATTENTION !

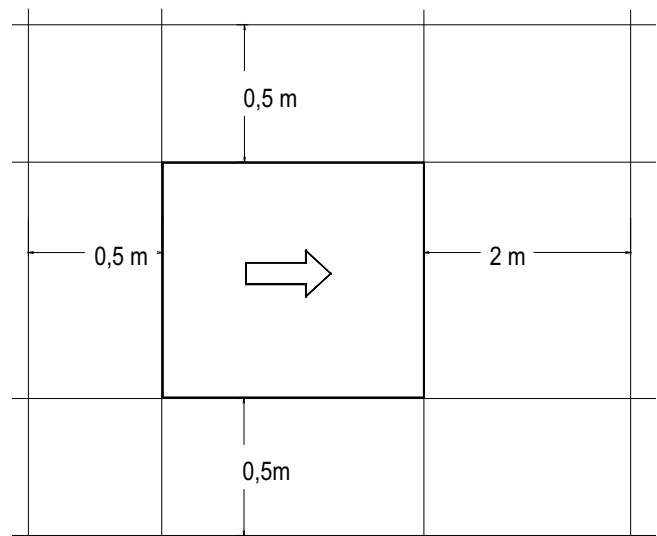
Les cales de transport doivent être retirées avant la mise en service.

5 Installation

5.1 Généralités

En règle générale, l'appareil doit être installé sur une surface plane, lisse et horizontale. Le châssis doit adhérer au sol et être étanche sur tout son pourtour afin de garantir une isolation sonore suffisante, d'empêcher les pièces d'amenée d'eau de refroidir et de protéger l'intérieur de l'appareil de l'intrusion de petits animaux. Si tel n'est pas le cas, des mesures d'absorption acoustique complémentaires seront éventuellement nécessaires. Pour empêcher les petits animaux de s'introduire à l'intérieur de l'appareil, la percée de raccordement par ex. doit être isolée par une tôle. Par ailleurs, la pompe à chaleur doit être installée de manière à ce que l'évacuation de l'air du ventilateur s'effectue transversalement à la direction des vents dominants afin de permettre un dégivrage optimal de l'évaporateur. L'appareil est en principe conçu pour une installation de plain-pied. Lorsque les conditions diffèrent (par ex. : montage sur plateforme, toiture plate...) ou qu'il existe un risque élevé de basculement (emplacement exposé, forts coups de vents par ex.) prévoir un dispositif anti-basculement supplémentaire. La responsabilité de la mise en place de la pompe à chaleur revient à l'entreprise spécialisée dans la construction de l'installation. Tenir compte à cette occasion des conditions locales telles que les règles de construction, la charge statique du bâtiment, les charges de vent, etc.

Les travaux de maintenance doivent pouvoir être effectués sans problème, ce qui est tout à fait possible en observant les écartements représentés sur la figure entre l'appareil et les murs.



ATTENTION !

Les canaux d'aspiration et d'évacuation d'air ne doivent être ni rétrécis, ni obturés.

ATTENTION !

Respecter les règles de construction spécifiques à chaque pays !

ATTENTION !

En cas d'installation près d'un mur, tenir compte des influences physiques sur la construction. Aucune porte ou fenêtre ne doit se trouver dans le champ d'évacuation du ventilateur.

⚠ ATTENTION !

Il faut veiller, dans le cas d'eau entièrement déminéralisée, à ce que le seuil inférieur admis pour la valeur pH minimale de 7,5 (valeur minimale admise pour le cuivre) ne soit pas dépassé. Un tel dépassement peut entraîner la destruction de la pompe à chaleur.

Débit minimum d'eau de chauffage

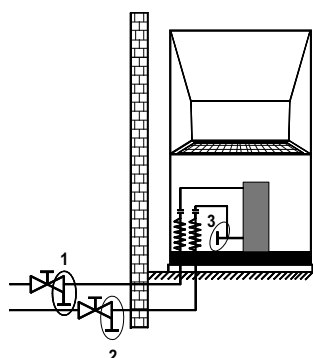
Le débit minimum d'eau de chauffage doit être garanti dans la pompe à chaleur quel que soit l'état de fonctionnement de l'installation de chauffage. C'est tout à fait réalisable en montant un distributeur double sans pression différentielle ou une soupape différentielle. Vous trouverez des explications quant au réglage d'une soupape différentielle au chapitre «Mise en service». Un dépassement de la limite inférieure du débit d'eau de chauffage minimum peut entraîner la destruction totale de la pompe à chaleur en cas de gel de l'échangeur thermique à plaques dans le circuit frigorifique.

Le débit nominal est indiqué dans les informations sur les appareils en fonction de la température de départ et doit être pris en compte lors de la conduite de projet. Avec des températures de dimensionnement inférieures à 30 °C au niveau du départ, dimensionner obligatoirement les A7/W35 sur le flux volumique max. avec un écart de 5K.

Le débit nominal indiqué (Siehe "Informations sur les appareils" auf Seite 10.) doit être garanti dans tous les états de fonctionnement. Un commutateur de débit intégré sert uniquement à mettre hors tension la pompe à chaleur en cas de chute extraordinaire et abrupte du débit d'eau de chauffage et non à surveiller et maintenir le débit nominal.

Protection antigel

Pour les installations de pompe à chaleur sur lesquelles l'absence de gel ne peut pas être garantie, une possibilité de vidange (voir schéma) devrait être prévue. La fonction de protection antigel du gestionnaire de PAC est activée dès que le gestionnaire et le circulateur du circuit de chauffage sont prêts à fonctionner. Lors d'une mise hors service de la pompe à chaleur ou en cas de panne de courant, l'installation doit être vidangée et, le cas échéant, purgée aux endroits indiqués (voir figure). Pour les installations de pompe à chaleur qui pourraient être victimes de coupures de courant non décelables (maison de vacances), le circuit de chauffage doit fonctionner avec une protection antigel appropriée.

**6.3 Branchements électriques**

Au total, 3 lignes/câbles doivent être posés pour la pompe à chaleur :

- Le raccordement en puissance de la pompe à chaleur s'effectue via un câble à 5 fils normal, vendu dans le commerce.
Le câble doit être mis à disposition par le client et la section du conducteur doit être choisie en fonction de la consommation de puissance de la pompe à chaleur (voir annexe Informations sur les appareils) et selon les prescriptions VDE, EN et VNB (exploitant réseau) concernées. Prévoir dans l'alimentation en puissance de la pompe à chaleur une déconnexion omnipolaire avec 3 mm min. d'écartement d'ouverture de contact (p. ex. contacteur de blocage de la société d'électricité ou contacteur de puissance).
Un coupe-circuit automatique tripolaire avec déclenchement simultané de tous les conducteurs extérieurs (courant de déclenchement conforme aux informations sur les appareils) assure la protection contre les courts-circuits en tenant compte du dimensionnement du câblage interne.
Les composants concernés de la pompe à chaleur intègrent un limiteur de surcharge.
Lors du raccordement, garantir la rotation vers la droite du champ magnétique de l'alimentation de charge.
Ordre des phases : L1, L2, L3.

⚠ ATTENTION !

Tenir compte du champ magnétique rotatif vers la droite: si le câblage est mal effectué, la pompe à chaleur ne peut pas démarrer. Un avertissement correspondant s'affiche sur le gestionnaire de pompe à chaleur (changer le câblage).

- La tension de commande est amenée via le gestionnaire de pompe à chaleur.
Pour ce faire, poser une ligne tripolaire selon les prescriptions de la documentation électrique. D'autres informations sur le câblage du gestionnaire de pompe à chaleur sont disponibles dans ses instructions d'utilisation.
- Une ligne de communication blindée (non comprise dans les fournitures) relie le gestionnaire de pompe à chaleur à la pompe. Des consignes plus précises se trouvent dans les instructions d'utilisation du gestionnaire de pompe à chaleur et la documentation électrique.

i REMARQUE

Le câble de communication est un nécessaire au fonctionnement des pompes à chaleur air/eau installées à l'extérieur. Il doit être blindé et posé à part de la ligne de puissance.

6.3.1 Raccordement de la sonde de demande

La sonde de demande R2.2 (NTC 10) est livrée avec le gestionnaire de pompe à chaleur. Elle doit être intégrée en fonction du système hydraulique utilisé (voir annexe chap.3 page V).
En l'absence de raccordement d'une sonde de demande, il n'est pas possible de réguler le 2e générateur de chaleur en cas de coupure de communication avec le gestionnaire de pompe à chaleur.

i REMARQUE

La sonde retour R2 intégrée à la pompe à chaleur est active lorsque le compresseur fonctionne et ne doit pas être déconnectée.

7 Mise en service

7.1 Généralités

Pour garantir une mise en service en règle, cette dernière doit être effectuée par un service après-vente agréé par le constructeur. Une garantie supplémentaire est ainsi associée sous certaines conditions (voir garantie).

7.2 Préparatifs

Avant la mise en service, il est impératif de procéder aux vérifications suivantes:

- Tous les raccordements de la pompe à chaleur doivent être réalisés comme décrit au chapitre 6.
- Dans le circuit de chauffage, tous les clapets susceptibles de perturber le flux correct de l'eau de chauffage doivent être ouverts.
- Les voies d'aspiration et d'évacuation de l'air doivent être dégagées.
- Le sens de rotation du ventilateur doit correspondre à la direction de la flèche.
- Conformément aux instructions d'utilisation du gestionnaire de pompe à chaleur, les réglages de ce dernier doivent être adaptés à l'installation de chauffage.
- L'écoulement des condensats doit être assuré.

7.3 Procédure à suivre

La mise en service de la pompe à chaleur est effectuée par le biais du gestionnaire de pompe à chaleur. Les réglages doivent être effectués selon les instructions de ce dernier.

Il n'est pas possible de procéder à une mise en service pour des températures d'eau de chauffage inférieures à 7 °C. L'eau du ballon tampon doit être chauffée par le 2^{ème} générateur de chaleur à une température de 18 °C minimum.

Suivre ensuite la procédure indiquée ci-après pour procéder à une mise en service sans défauts:

- 1) Fermer tous les circuits consommateurs.
- 2) Garantir le débit d'eau de la pompe à chaleur.
- 3) Sélectionner le mode «Automatique» au niveau du gestionnaire.
- 4) Lancer le programme «Mise en service» dans le menu Fonctions spéciales.
- 5) Attendre jusqu'à l'obtention d'une température retour de 25 °C minimum.
- 6) Rouvrir ensuite lentement l'un après l'autre les clapets des circuits de chauffage de telle sorte que le débit d'eau de chauffage augmente de façon régulière par la légère ouverture du circuit de chauffage concerné. La température de l'eau de chauffage dans le ballon tampon ne doit pas descendre en dessous de 20 °C pour permettre un dégivrage de la pompe à chaleur à tout moment.
- 7) La mise en service est terminée lorsque tous les circuits de chauffage sont complètement ouverts et qu'une température retour de 18 °C minimum est maintenue.

⚠ ATTENTION !

Un fonctionnement de la pompe à chaleur à des températures système plus basses est susceptible d'entraîner sa défaillance totale.

8 Nettoyage / entretien

8.1 Entretien

Il faut éviter d'appuyer ou de déposer des objets sur l'appareil afin de protéger la peinture. Les parties extérieures de la pompe à chaleur peuvent être essuyées avec un linge humide et des produits à nettoyer usuels vendus dans le commerce.

i REMARQUE

Ne jamais utiliser de produits d'entretien contenant du sable, de la soude, de l'acide ou du chlore, car ils attaquent les surfaces.

Pour éviter des défauts dus à des dépôts dans l'échangeur thermique de la pompe à chaleur, il faut veiller à ce que l'échangeur thermique de l'installation de chauffage ne puisse pas s'encrasser. Si des défauts dus à des impuretés devaient toutefois se produire, l'installation devra être nettoyée comme indiqué ci-après.

8.2 Nettoyage côté chauffage

L'oxygène est susceptible d'entraîner la formation de produits d'oxydation (rouille) dans le circuit d'eau de chauffage, notamment lorsque des composants en acier sont utilisés. Ces produits d'oxydation gagnent le système de chauffage par les vannes, les circulateurs ou les tuyaux en matière plastique. C'est pourquoi il faut veiller à ce que l'installation reste étanche à la diffusion, notamment en ce qui concerne les tuyaux du chauffage par le sol.

i REMARQUE

Il est recommandé de mettre en place un système approprié de protection contre la corrosion pour éviter les dépôts (rouille par ex.) dans le condenseur de la pompe à chaleur.

L'eau de chauffage peut également être souillée par des résidus de produits de lubrification et d'étanchéification.

Si en raison d'impuretés la puissance du condenseur de la pompe à chaleur se trouve réduite, l'installation devra être nettoyée par un installateur.

Dans l'état actuel des connaissances, nous conseillons de procéder au nettoyage avec de l'acide phosphorique à 5% ou, si le nettoyage doit avoir lieu plus souvent, avec de l'acide formique à 5%.

Dans les deux cas, le liquide de nettoyage doit être à la température ambiante. Il est recommandé de nettoyer l'échangeur thermique dans le sens inverse du débit normal.

Pour éviter l'infiltration d'un produit de nettoyage contenant de l'acide dans le circuit de l'installation de chauffage, nous vous recommandons de raccorder l'appareil de nettoyage directement sur le départ et le retour du condenseur de la pompe à chaleur.

Il faut ensuite soigneusement rincer les tuyauteries à l'aide de produits neutralisants adéquats afin d'éviter tous dommages provoqués par d'éventuels restes de produit de nettoyage dans le système.

Les acides doivent être utilisés avec précaution et les prescriptions des caisses de prévoyance des accidents doivent être respectées.

Observer systématiquement les consignes du fabricant du produit de nettoyage.

8.3 Nettoyage côté air

L'évaporateur, le ventilateur et l'écoulement des condensats doivent être nettoyés de leurs impuretés (feuilles, branches etc.) avant la période de chauffage. Pour ce faire, retirer les panneaux d'habillage supérieurs de la pompe à chaleur voir chap. 4. Pour le nettoyage de l'écoulement des condensats ou du flexible des condensats, enlever également, le cas échéant, le panneau d'habillage inférieur gauche.

⚠ ATTENTION !

Avant d'ouvrir l'appareil, s'assurer que tous les circuits électriques sont bien hors tension.

Le démontage et l'accrochage des panneaux de façade s'effectue comme décrit au chapitre 4.

L'utilisation d'objets pointus et durs est à éviter lors du nettoyage afin d'empêcher toute détérioration de l'évaporateur et de la cuve de condensats.

Lors de conditions atmosphériques extrêmes (amas de neige par ex.), de la glace peut se former sur les grilles d'aspiration et d'évacuation. Il faut débarrasser dans ce cas la zone d'aspiration et d'évacuation de la glace et de la neige afin de pouvoir garantir le débit d'air minimum.

9 Défauts/recherche de pannes

Cette pompe à chaleur est un produit de qualité et devrait fonctionner sans défauts. Si un défaut devait quand même survenir, celui-ci sera affiché sur l'écran du gestionnaire de pompe à chaleur. Référez-vous pour cela à la page Défauts et recherche de pannes dans les instructions d'utilisation du gestionnaire de pompe à chaleur. S'il est impossible de remédier soi-même au défaut, alerter le service après-vente compétent.

⚠ ATTENTION !

Avant d'ouvrir l'appareil, s'assurer que tous les circuits électriques sont bien hors tension.

Après la coupure de la tension, attendre au moins 5 minutes afin que les composants chargés électriquement soient déchargés.

⚠ ATTENTION !

Les travaux sur la pompe à chaleur doivent être effectués uniquement par un service après-vente agréé et qualifié.

10 Mise hors service/élimination

Avant de démonter la pompe à chaleur, il faut mettre la machine hors tension et fermer toutes les vannes. Le démontage de la pompe à chaleur doit être effectué par du personnel spécialisé. Il faut se conformer aux exigences relatives à l'environnement quant à la récupération, la réutilisation et l'élimination de consommables et de composants en accord avec les normes en vigueur. Une attention toute particulière doit être prêtée à l'élimination du fluide frigorigène et de l'huile de la machine frigorifique, qui doit s'effectuer selon les règles de l'art.

11 Informations sur les appareils

1 Désignation technique et référence de commande	LA 1728	
2 Design	Air	
Source de chaleur	Gestionnaire de PACEcon5S monté au mur	
2.1 Régulateur	à l'extérieur	
2.2 Emplacement	intégré	
2.3 Calorimètre	2	
2.4 Niveaux de puissance		
3 Plages d'utilisation		
3.1 Départ/retour de l'eau de chauffage ¹	°C	max. 65 ± 2 / min. 18
Air ¹	°C	-22 à +35
4 Puissance / débit		
4.1 Débit d'eau de chauffage/différence de pression interne		
Débit nominal selon EN14511	A7/W35...30	m ³ /h / Pa
	A7/W45...40	m ³ /h / Pa
	A7/W55...47	m ³ /h / Pa
	A7/W65...55	m ³ /h / Pa
Débit minimum d'eau de chauffage		m ³ /h/Pa
4.2 Capacité thermique/coefficient de performance	EN 14511	
	Niveau de puissance	
	1	2
	pour A-7/W35	kW/---
	9,6 / 2,9	16,9 / 2,9
	pour A2/W35	kW/---
	12,2 / 3,5	20,3 / 3,4
	pour A7/W35	kW/---
	14,9 / 4,2	25,1 / 3,9
	pour A7 / W45	kW / ---
	13,7 / 3,3	24,4 / 3,2
	pour A7 / W55	kW / ---
	12,7 / 2,7	23,7 / 2,7
	pour A7 / W65	kW / ---
	11,6 / 2,1	24,0 / 2,3
	pour A10 / W35	kW / ---
	15,8 / 4,4	26,8 / 4,1
4.3 Niveau de puissance acoustique selon EN 12102 pour A7 / W55 ^{2 3}	66 / 64 / 71	
Fonctionnement normal / fonctionnement réduit ⁴ / pleine charge	dB(A)	
4.4 Niveau de pression sonore à 10 m de distance (côté évacuation) ^{2 5}	35 / 32 / 40	
Fonctionnement normal / fonctionnement réduit ⁴ / pleine charge	dB(A)	
4.5 Débit d'air	6900 / 5700	
Fonctionnement normal / fonctionnement réduit ⁴	m ³ /h	
5 Dimensions, raccords et poids		
5.1 Dimensions de l'appareil sans raccordement	H x l x L en mm	1855 x 1065 x 775
5.2 Raccords de l'appareil pour le chauffage	pouces	Filet. 1 1/2"
5.3 Poids de/des unités de transport, emballage compris	kg	323
5.4 Fluide frigorigène/poids total au remplissage	type/kg	R417A / 5,9
5.5 Valeur PRG / équivalent CO₂	--- / t	2346 / 14
5.6 Circuit frigorifique hermétiquement fermé		oui
5.7 Lubrifiant/capacité totale	type/litres	Polyolester (POE)/3,8
5.8 Volume d'eau de chauffage dans l'appareil	litres	5,3
6 Branchements électriques		
6.1 Tension de puissance / protection par fusible / type dispositif de courant résiduel	3~/N/PE 400 V (50 Hz) / C25A / B	
6.2 Tension de commande / protection par fusible / type dispositif de courant résiduel	1~/N/PE 230 V (50 Hz) / C13A / A	
6.3 Degré de protection selon EN 60529	IP24	
6.4 Limitation du courant de démarrage	Démarreur progressif	
6.5 Surveillance de champ magnétique rotatif	Oui	
6.6 Courant de démarrage avec démarreur progressif	A	30
6.7 Puissance nominale absorbée A2 / W35 / absorption max. ⁵	kW	6,4 / 11,9
6.8 Courant nominal A2 / W35 / cos φ	A / ---	11,5 / 0,8

6.9	Puissance max. absorbée protection compresseur (par compresseur)	W	70
6.10	Consommation de puissance ventilateur	W	max. 300
7	Conforme aux dispositions de sécurité européennes		7
8	Autres caractéristiques techniques		
8.1	Type de dégivrage		inversion du circuit
8.2	Protection antigel cuve de condensats / Eau dans l'appareil protégée du gel ⁸		Oui
8.3	Surpression de service max. (dissipation thermique)	bars	3,0

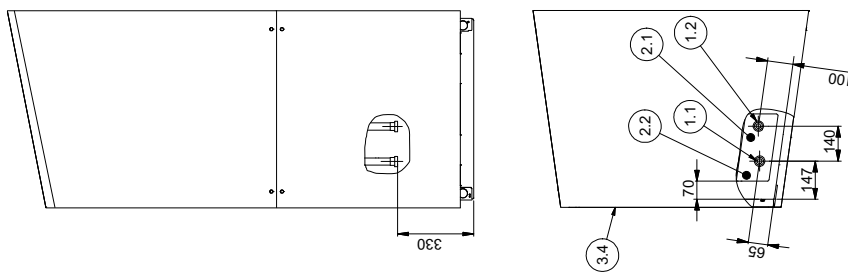
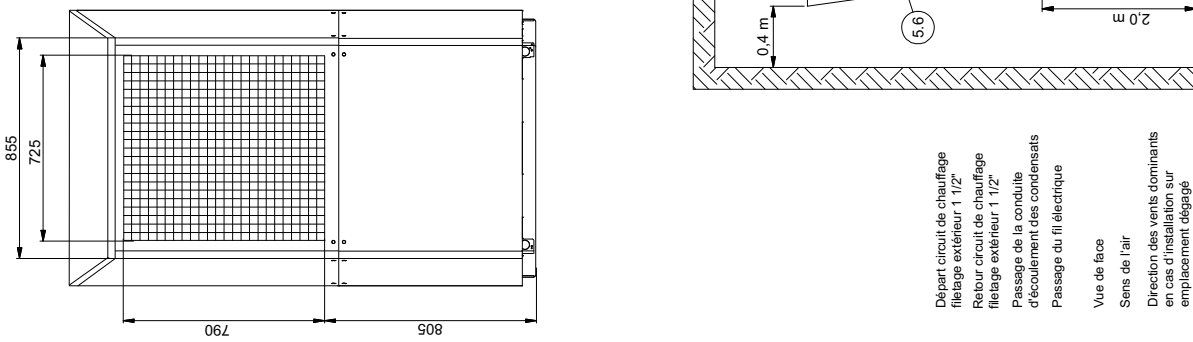
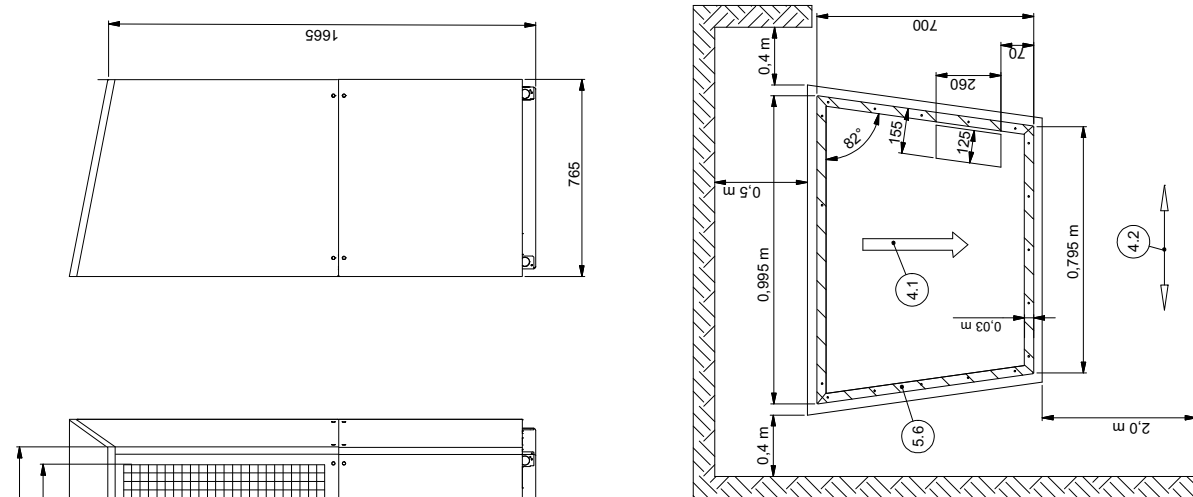
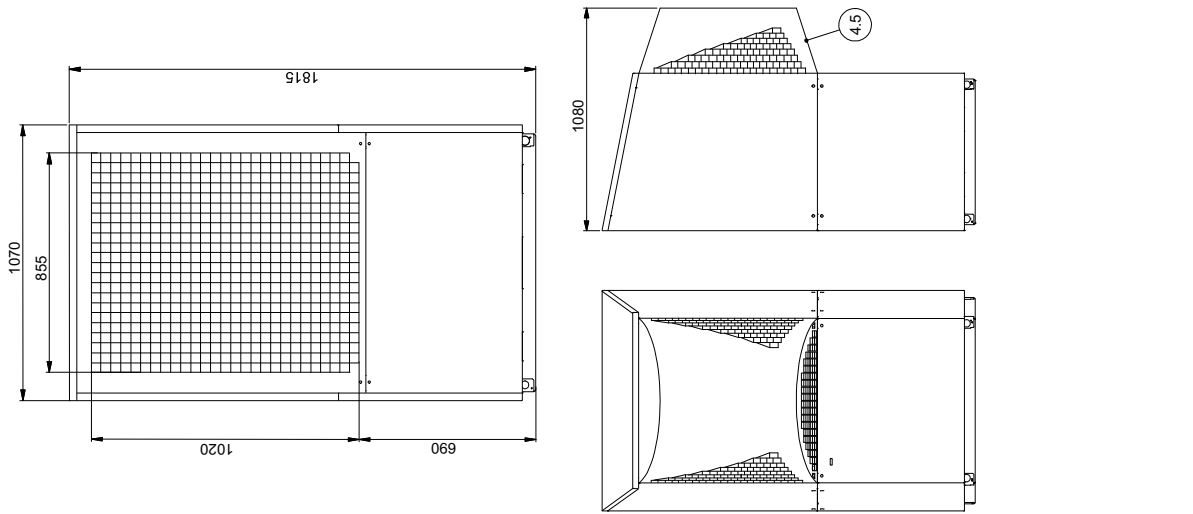
1. Pour un air à une température comprise entre -22 °C et 0 °C, température départ croissante de 54 °C à 65 °C.
2. L'utilisation du capot de protection contre les intempéries en option (accessoire) réduit le niveau de puissance acoustique de 2 dB(A) et le niveau de pression sonore dans le sens de l'évacuation de 1 dB(A).
3. La tonalité selon DIN 45681, tableau 1, s'élève à 0 dB
4. En fonctionnement réduit, la puissance calorifique et la valeur de COP diminuent d'environ 5 %.
5. Le niveau de pression sonore indiqué est celui d'une propagation en champ libre. La valeur mesurée peut varier, selon l'emplacement, de 16 dB(A) max.
6. Ces indications caractérisent la taille et le rendement de l'installation selon EN 14511 (5K pour A7). D'autres critères, notamment le comportement au dégivrage, le point de bivalence et la régulation sont à prendre en compte pour des considérations économiques et énergétiques. Ces données sont atteintes uniquement avec des échangeurs thermiques propres. Des remarques sur l'entretien, la mise en service et le fonctionnement sont mentionnées aux paragraphes correspondants des instructions de montage et d'utilisation.
Ici, A7 / W35 signifie par ex. : température extérieure 7 °C et température de départ de l'eau de chauffage 35 °C.
7. Voir déclaration de conformité CE
8. Le circulateur du circuit de chauffage et le gestionnaire de pompe à chaleur doivent toujours être prêts à fonctionner.

Anhang · Appendix · Annexes

- 1 Maßbild / Dimension Drawing / Schéma coté A-II**
 - 1.1 Maßbild / Dimension Drawing / Schéma coté LA 1728.....A-II
- 2 Diagramme / Diagrams / Diagrammes A-III**
 - 2.1 Kennlinien / Characteristic Curves / Courbes caractéristiques LA 1728.....A-III
 - 2.2 Einsatzgrenzendiagramm / Operating limits diagram / Diagramme des seuils d'utilisation..... A-IV
- 3 Einbindungsschemen / Integration diagram / Schéma d'intégration A-V**
 - 3.1 Hydraulische Einbindungsschemen / Hydraulic integration diagrams /Schémas d'intégration hydraulique.....A-V
 - 3.2 Legende / Legend / Légende..... A-VI
- 4 Konformitätserklärung / Declaration of Conformity / Déclaration de conformité.....A-VII**

1 Maßbild / Dimension Drawing / Schéma coté

1.1 Maßbild / Dimension Drawing / Schéma coté LA 1728



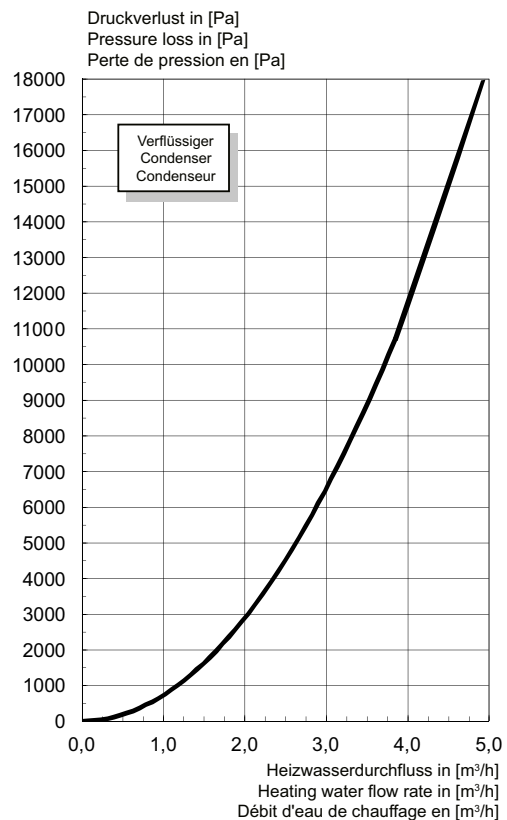
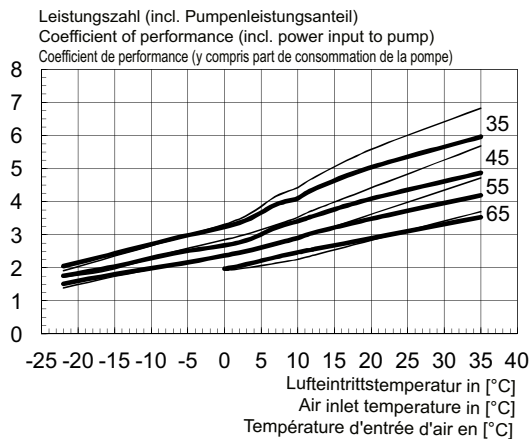
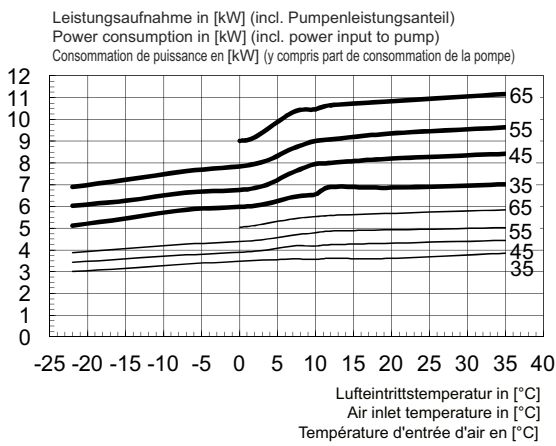
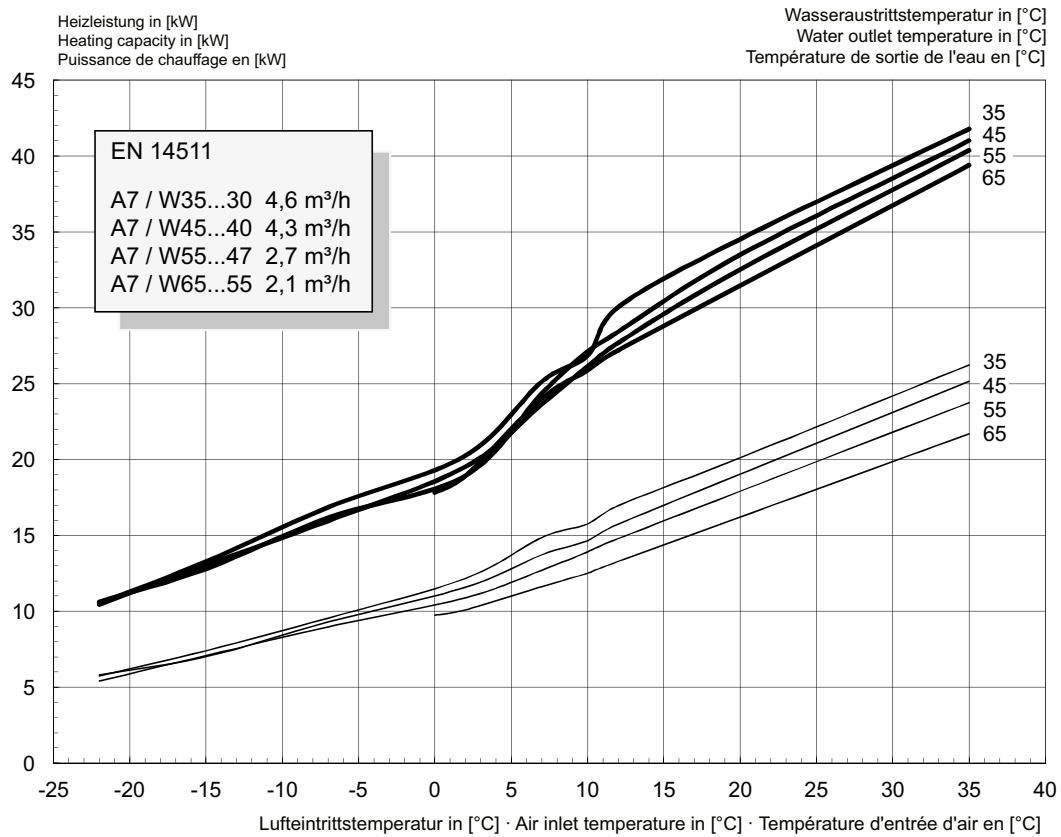
Départ circuit de chauffage
filetage extérieur 1 1/2"
Retour circuit de chauffage
filetage extérieur 1 1/2"
Passage de la conduite
d'écoulement des condensats
Passage du fil électrique
Vue de face
Sens de l'air
Direction des vents dominants
en cas d'installation sur
emplacement dégagé
Accessoires en option
Surface d'appui du longeron
intérieur (circonférence)

1.1 Heizungsverlauf
G 1 1/2" Außengewinde
1.2 Heizungsrücklauf
G 1 1/2" Außengewinde
2.1 Durchführung
Kondensatleitung
2.2 Durchführung
Elektroleitung
3.4 Bedienseite
4.1 Lüfrichtung
4.2 Hauptwindrichtung
bei freier Aufstellung
4.5 optionales Zubehör
5.6 Auflagefläche
Bodenrahmen (umlaufend)

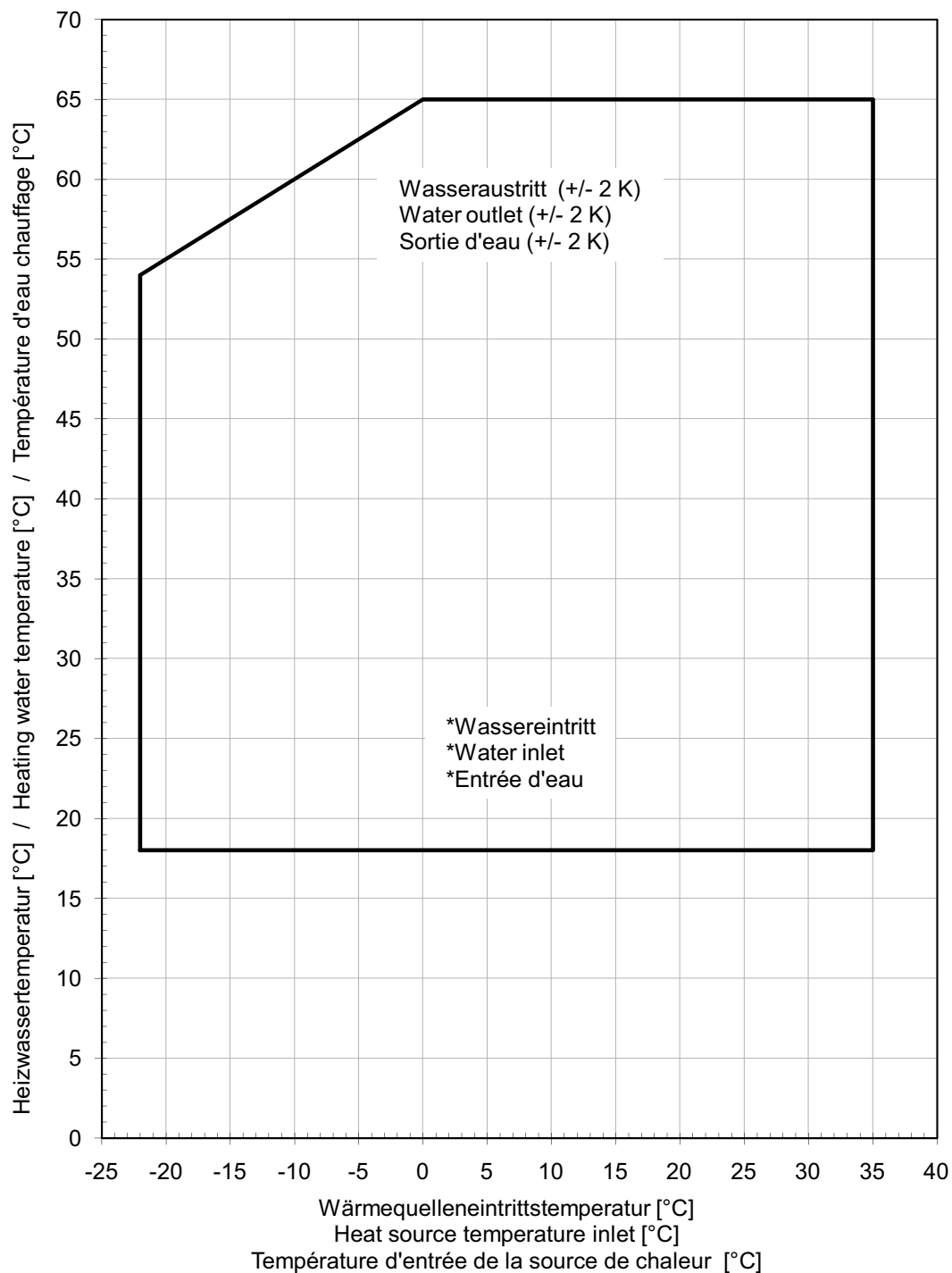
Flow 1 1/2" external thread
Return 1 1/2" external thread
Condensate pipe feedthrough
Electric cable feedthrough
Operator side
Direction air flow
Main winddirection
with free-standing installation
Optional accessory
Contact surface base frame
(circumferential)

2 Diagramme / Diagrams / Diagrammes

2.1 Kennlinien / Characteristic Curves / Courbes caractéristiques LA 1728



2.2 Einsatzgrenzendiagramm / Operating limits diagram / Diagramme des seuils d'utilisation



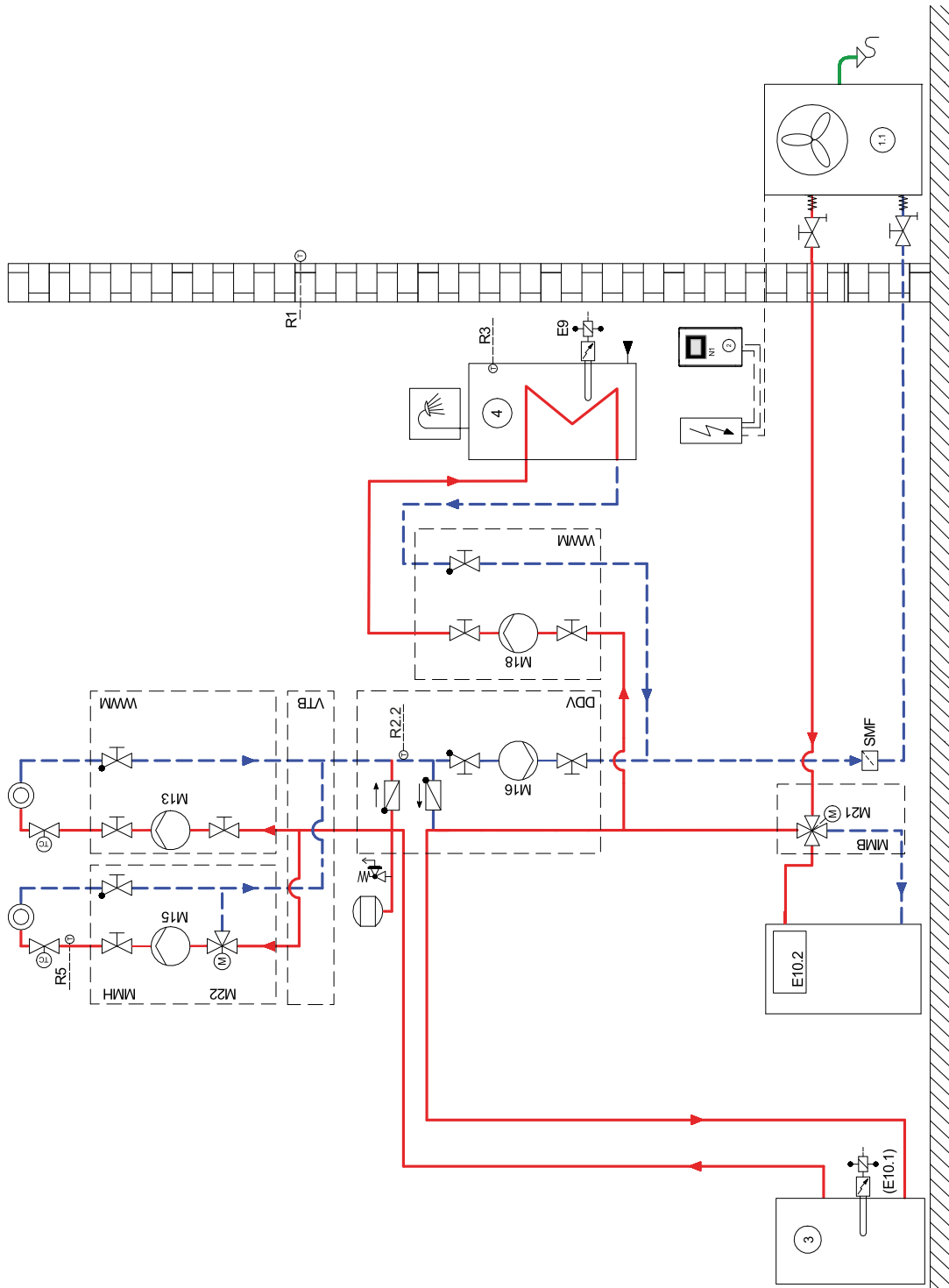
*Bei Luft/Wasser-Wärmepumpen stellt die minimale Heizwassertemperatur die Mindest-Rücklauftemperatur dar

*For air-to-water heat pumps the minimum heating water temperature is the minimum return temperature










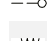



*Sur les pompes à chaleur air / eau, la température minimale d'eau de chauffage correspond à la température retour minimale

3 Einbindungsschemen / Integration diagram / Schéma d'intégration

3.1 Hydraulische Einbindungsschemen / Hydraulic integration diagrams / Schémas d'intégration hydraulique



3.2 Legende / Legend / Légende

	Absperrventil	Shut-off valve	Vanne d'arrêt
	Sicherheitsventilkombination	Safety valve combination	Jeu de vannes de sécurité
	Umwälzpumpe	Circulating pump	Circulateur
	Ausdehnungsgefäß	Expansion vessel	Vase d'expansion
	Raumtemperaturgesteuertes Ventil	Room temperature-controlled valve	Vanne commandée par température ambiante
	Absperrventil mit Rückschlagventil	Shut-off valve with check valve	Vanne d'arrêt avec clapet anti-retour
	Absperrventil mit Entwässerung	Shutoff valve with drainage	Vanne d'arrêt avec vidange
	Wärmeverbraucher	Heat consumer	Consommateur de chaleur
	Temperaturfühler	Temperature sensor	Sonde de température
	Flexibler Anschluss Schlauch	Flexible connection hose	Tuyau de raccordement flexible
	Rückschlagklappe	Check valve	Clapet anti-retour
	Dreiwegemischer	Three-way mixer	Mélangeur 3 voies
	Vierwegeumschaltventil	Four-way reversing valve	Vanne d'inversion 4 voies
①	Luft/Wasser-Wärmepumpe	Air-to-water heat pump	Pompe à chaleur air/eau
②	Wärmepumpenmanager	Heat pump manager	Gestionnaire de pompe à chaleur
③	Reihen-Pufferspeicher	Buffer tank connected in series	Ballon tampon en série
④	Warmwasserspeicher	Hot water cylinder	Ballon d'eau chaude sanitaire
E9	Flanschheizung Warmwasser	Flange heater, hot water	Cartouche chauffante ECS
E10.1	Tauchheizkörper	Immersion heater	Résistance immergée
E10.2	Öl / Gaskessel	Oil / gas boiler	Chaudière fuel / gaz
M13	Heizungsumwälzpumpe Hauptkreis	Heat circulating pump for main circuit	Circulateur de chauffage circuit principal
M15	Heizungsumwälzpumpe 2. Heizkreis	Heat circulating pump for heating circuit 2	Circulateur de chauffage 2ème circuit de chauffage
M16	Zusatzumwälzpumpe	Auxiliary circulation pump	Circulateur supplémentaire
YM18	Umschaltventil Warmwasser	Reversing valve domestic hot water	vanne d'inversion eau chaude sanitaire
M21	Mischer Hauptkreis od. 3. Heizkreis	Mixer for main circuit or heating circuit 3	Mélangeur circuit principal ou 3ème circuit de chauffage
M22	Mischer 2. Heizkreis	Mixer for heating circuit 2	Mélangeur 2ème circuit de chauffage
N1	Wärmepumpenmanager	Heat pump manager	Gestionnaire de pompe à chaleur
R1	Außenwandfühler	External wall sensor	Sonde sur mur extérieur
R2.2	Anforderungsfühler	Demand sensor	Sonde de demande
R3	Warmwasserfühler	Hot water sensor	Sonde sur circuit d'eau chaude sanitaire
R5	Temperaturfühler 2. Heizkreis	Temperature sensor for heating circuit 2	Sonde de température 2ème circuit de chauffage

4 Konformitätserklärung / Declaration of Conformity / Déclaration de conformité

Die aktuelle CE-Konformitätserklärung finden sie als Download unter:

You can find and download the current CE conformity declaration at:

Vous pouvez télécharger la déclaration de conformité CE actuelle sous :

<https://glendimplex.de/la1728>



Glen Dimplex Deutschland

Zentrale

Glen Dimplex Deutschland GmbH
Am Goldenen Feld 18
D-95326 Kulmbach

T +49 9221 709-100
F +49 9221 709-339
dimplex@glendimplex.de
www.glendimplex.de

Geschäftsstelle Österreich

Glen Dimplex Austria GmbH
Hauptstraße 71
A-5302 Henndorf am Wallersee

T +43 6214 20330
F +43 6214 203304
info@dimplex.at
www.dimplex.at

Office France

Dimplex SAS

Solutions Thermodynamiques
25A rue de la Sablière
F-67590 Schweighouse Sur Moder

T +33 3 88 07 18 00
F +33 3 88 07 18 01
dimplex-ST@dimplex.de
www.dimplex.de/fr

Verkauf und Planung

Projektierung

Projektierung Ihrer Projekte und
Planungsunterstützung.

T +49 9221 709-101
F +49 9221 709-924101

Auftragsabwicklung

Bestellungen und Liefertermine

T +49 9221 709-200
F +49 9221 709-924200
Mo - Do: 7:30 bis 17:00 Uhr
Fr: 7:30 bis 16:00 Uhr
orders@glendimplex.de

Service und Technischer Support

Kundendienst, Technische Unter-
stützung und Ersatzteile
Hilfestellung vor und nach Installation
Ihrer Geräte

T +49 9221 709-545
F +49 9221 709-924545
Mo - Do: 7:30 bis 16:30 Uhr
Fr: 7:30 bis 15:00 Uhr
service-dimplex@glendimplex.de

Außerhalb der Öffnungszeiten steht
Ihnen in Notfällen unsere 24// Hotline
zu Verfügung

Kundendienst im Internet beauftragen:
www.glendimplex.de/dienstleistungen-dimplex