

**SUN2000-(20KTL, 29.9KTL, 30KTL,
36KTL, 40KTL)-M3**

Pikaopas

Numero: 06

Osanumero: 31500EAC

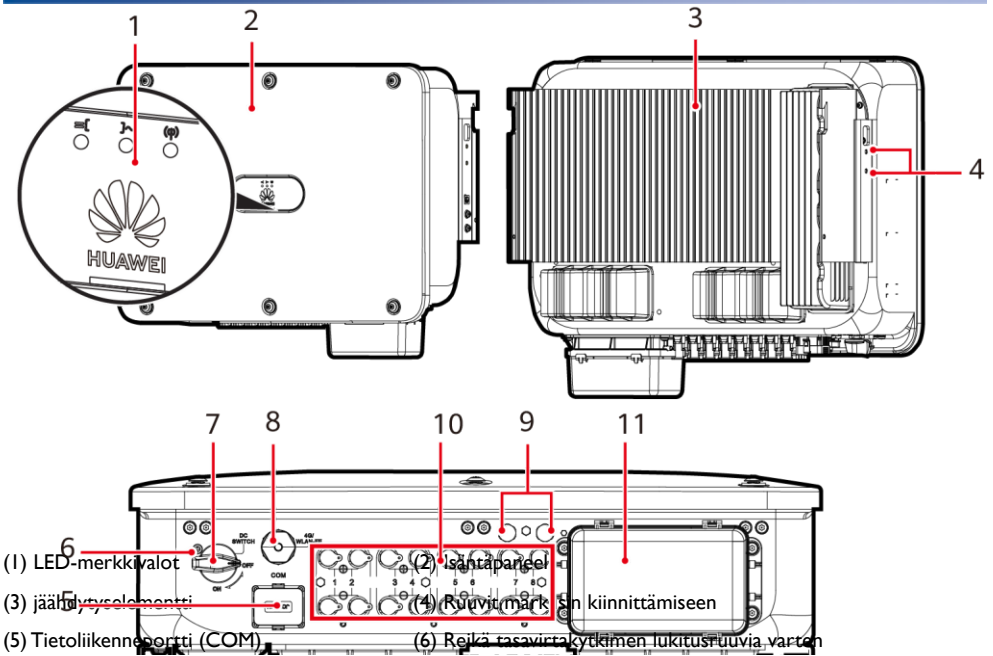
Päivämäärä: 2022-01-04



HUAWEI TECHNOLOGIES CO., LTD.

- Tämän asiakirjan tietoja voidaan muuttaa ilman ennakoilmoitusta. Tätä asiakirjaa laadittaessa on pyritty kaikkiin tavoin varmistamaan sen sisällön oikeellisuus, mutta kaikki tässä asiakirjassa esitetyt lausunnot, tiedot ja suositukset eivät muodosta minkäänlaista takuuta, ei nimenomaista eikä epäsuoraa.
- Laitetta saavat käyttää vain pätevät ja koulutetut sähköasentajat. Käyttöhenkilöstön on ymmärrettävä verkkoon kytketyn aurinkosähköjärjestelmän koostumus ja toimintaperiaatteet sekä paikalliset määräykset.
- Lue käyttöopas huolellisesti ennen laitteen asentamista, jotta tutustut tuotetietoihin ja turvallisuusohjeisiin. Huawei ei ole vastuussa mistään seurauksista, jotka johtuvat tässä asiakirjassa ja käyttöoppaassa määriteltyjen varastointi-, kuljetus-, asennus- ja käyttömääräysten rikkomisesta.
- Käytä eristettyjä työkaluja laitetta asentaessasi. Henkilökohtaisen turvallisuuden vuoksi on käytettävä asianmukaisia henkilökohtaisia suojarusteita (PPE).

NOTICE



(7) Tasavirtakytkin (TASAVIRTAKYTKIN)

(9) Ilmanvaihtoventtiilit

(11) Vaihtovirtalähtöportti

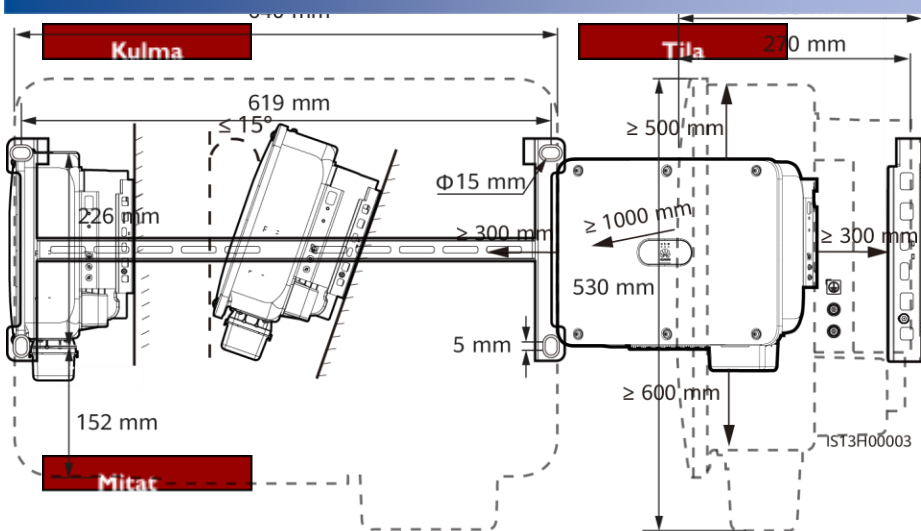
(8) Smart Dongle -portti (4G/WLAN-FE)

(10) Tasavirtatuloliitännät (PVI -PV8)

(12) Maadoituspiste



Copyright © Huawei Technologies Co., Ltd. 2022. Kaikki

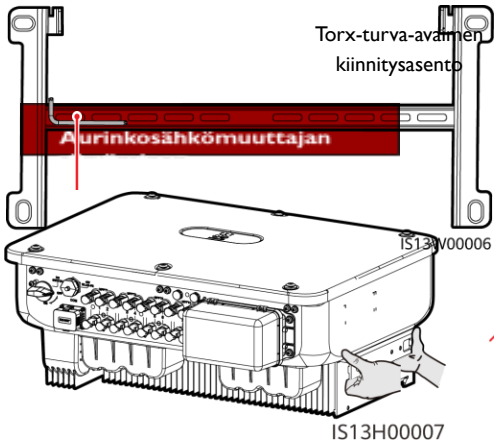


IS13W00002

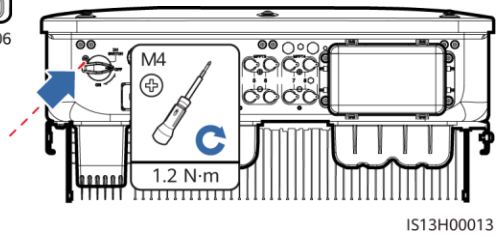


NOTE

- M12x40-pultit toimitetaan aurinkosähkömuuttajan mukana. Jos pultin pituus ei vastaa asennusvaatimuksia, valmistele itse M12-pultit ja käytä niitä yhdessä mukana toimitettujen M12-mutterien kanssa.
- Tässä pikaoppaassa kuvataan, miten aurinkosähkömuuttaja asennetaan tukeen. Lisätietoja seinäasennuksesta on käyttöoppaassa.
- Australiassa käytettävien mallien osalta asenna tasavirtakytkimen lukitusruuvi paikallisten standardien mukaisesti.
Tasavirtakytkimen lukitusruuvi toimitetaan aurinkosähkömuuttajan mukana, jotta aurinkosähkömuuttaja ei käynnistyisi vahingossa.
- Poista Torx-turva-avain ennen asennuskannattimen asentamista ja aseta se sivuun.

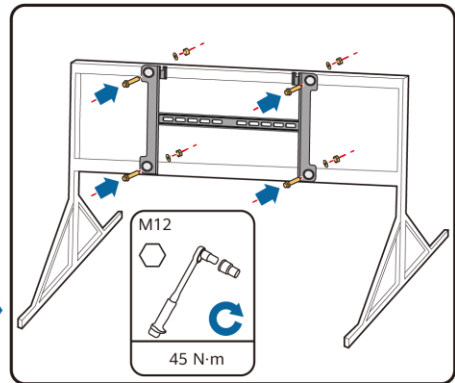
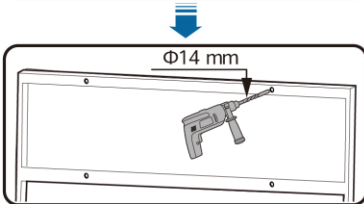
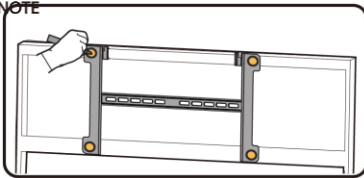


(Valinnainen) Tasavirtakytkimen lukitusruuvin asennus



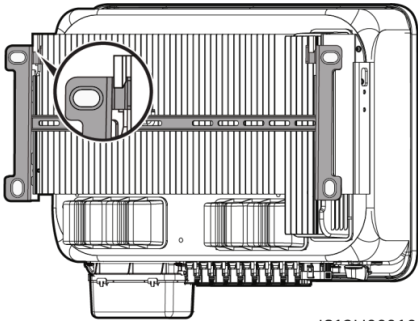
I. Asenna asennuskannatin.

NOTE



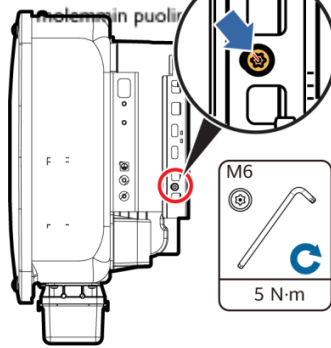
On suositeltavaa, että reikien porauspaikoille tehdään ruosteenestotoimenpiteitä.

2. Asenna aurinkosähkömuuttaja asennuskannattimeen.



IS13H00010

3. Kiristä molempien turvaruuvien Torx-ruuvit



IS13H00011

NOTICE

Kiinnitä sivujen ruuvit ennen kaapeleiden liittämistä.

4 Valmistelut

NOTICE

- Kytke kaapelit paikallisten asennuslakien ja -määräysten mukaisesti.
- Kaapelien on oltava paikallisten standardien mukaisia.
- Varmista ennen kaapeleiden kytkemistä, että aurinkosähkömuuttajan tasavirtakytkin ja kaikki siihen liitetyt kytkimet on asetettu asentoon OFF. Muuten aurinkosähkömuuttajan tuottama korkea jännite voi aiheuttaa sähköiskun.

Ei.	Kaapeli	Tyyppi	Tekniset tiedot
1	PE-kaapeli	Yksijohtiminen kupariydinkaapeli ulkokäyttöön	Johtimen poikkipinta-ala $\geq 16 \text{ mm}^2$
2	Vaihtovirtalostulon virtajohto	Ulkona käytettävä kupari-/alumiiniyhdyinkaapeli	<ul style="list-style-type: none"> • Johtimen poikkipinta-ala: $16\text{-}50 \text{ mm}^2$ kupariydinkaapeli ulkona tai $35\text{-}50 \text{ mm}^2$ alumiiniyhdyinkaapeli ulkona ^a. • Kaapelin ulkohalkaisija: $16\text{-}38 \text{ mm}$
3	Tasavirtasyöttökaapeli	Alan yleinen PV-kaapeli (suositeltu malli: PV I-F).	<ul style="list-style-type: none"> • Johtimen poikkipinta-ala: $4\text{-}6 \text{ mm}^2$ • Kaapelin ulkohalkaisija: $5,5\text{-}9 \text{ mm}$
4	(Valinnainen) RS485-tiedonsiirto kaapeli	Kaksijohtiminen ulkokäyttöön tarkoitettu suojattu kierretty pariliitäntä (suositeltu malli: DJYP2VP2-2x2x0,75).	<ul style="list-style-type: none"> • Johtimen poikkipinta-ala: $0,2\text{-}1 \text{ mm}^2$ • Kaapelin ulkohalkaisija: $4\text{-}11 \text{ mm}$

Huomaus a: Viisijohtimisia kaapeleita, joiden poikkipinta-ala on $5 \times 35 \text{ mm}^2$ tai $5 \times 50 \text{ mm}^2$, ei tueta.

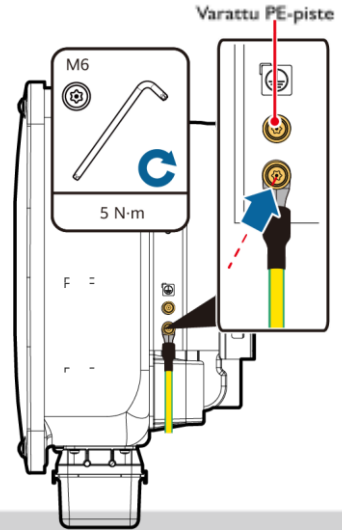


kaapelin liittäminen

2

Älä liitä nollajohtoa koteloon PE-kaapelina. Muussa tapauksessa voi aiheutua sähköisku.

- Vaihtovirtalähtöportin PE-pistettä käytetään ainoastaan PE-epäpotentiaalipisteenä, se ei korvaa koteloon PE-pistettä.
- Suositellaan, että maadoitusliittimen ympärille levitetään silikageeliä tai maalia sen jälkeen, kun PE-kaapeli on liitetty.



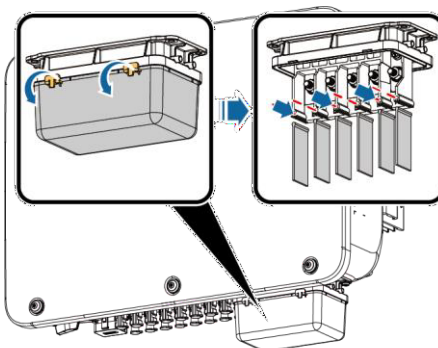
4 Vaihtovirtalähtökaapelin asentaminen

IS13150001

NOTICE

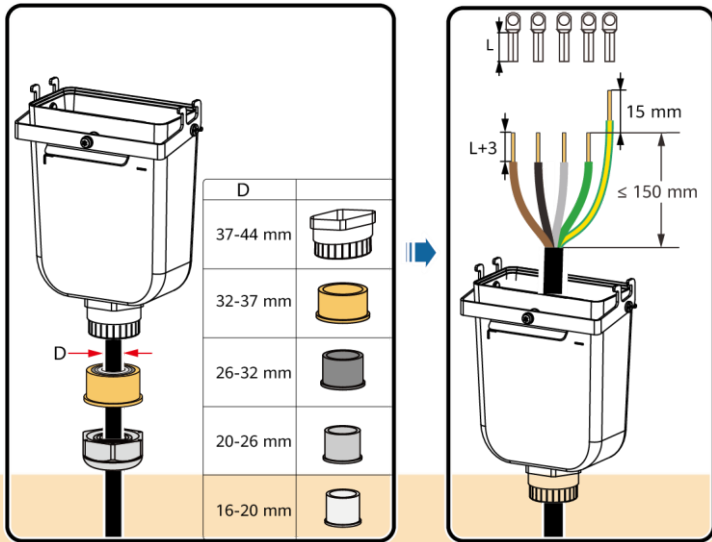
- Käytä pistorasia-avainta ja jatkotankoa verkkovirtajohdon liittämiseen. Jatkotangon on oltava pidempi kuin 100 mm.
- PE-kaapelissa on oltava riittävästi löysää, jotta varmistetaan, että PE-kaapeli on viimeinen voimaa kantava kaapeli, kun vaihtovirtalähtökaapeliin kohdistuu ylivoimaisen esteen aiheuttama vetovoima.
- Älä asenna kolmannen osapuolen laitteita vaihtovirtaliitäntäkoteloon.
- Sinun on valmistettava M8 OT-liittimet itse.

1. Irrota vaihtovirran liitäntäkotelo ja asenna väliseinät.



IS13120001

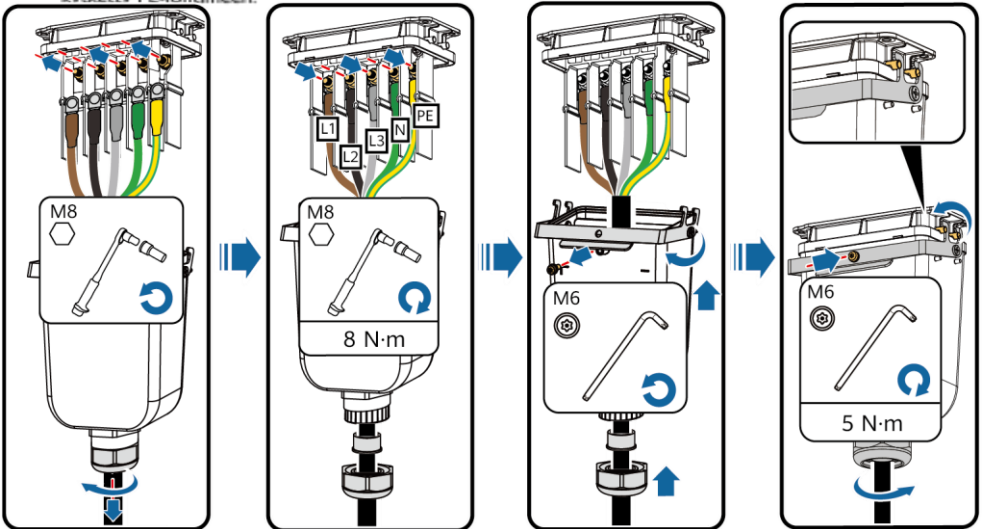
2. Kytke vaihtovirtalähdön virtakaapeli (esimerkkinä viisijohtiminen kaapeli).



NOTE

IS13I20003

- Älä reikä kaapelia, jossa on puristettu OT-liitin, suoraan sen läpi, jotta kumivuori ei vahingoitu.
- On suositeltavaa, että kuorittavan PE-kaapelin pituus on 15 mm pidempi kuin muiden kaapeleiden pituus.
- Kaapelin värit kuvissa ovat vain viitteellisiä. Valitse sopivat kaapelit paikallisten standardien mukaisesti.
- Kolmejohtiminen vaihtovirtalähtökaapeli voidaan kytkeä samalla tavalla. Kolmijohtimista kaapelia (L1, L2 ja L3) ei ole kytketty nollijohtimeen tai PE-johtimeen.
- Neli- tai viisijohtiminen vaihtovirtalähtökaapeli voidaan kytkeä samalla tavalla. Nelijohtimista kaapelia (L1, L2, L3 ja PE) ei ole kytketty N-johtimeen, ja nelijohtimista kaapelia (L1, L2, L3 ja N) ei ole kytketty PE-johtimeen.

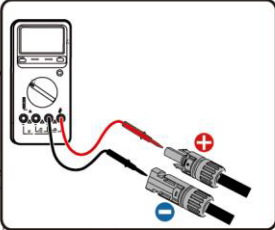
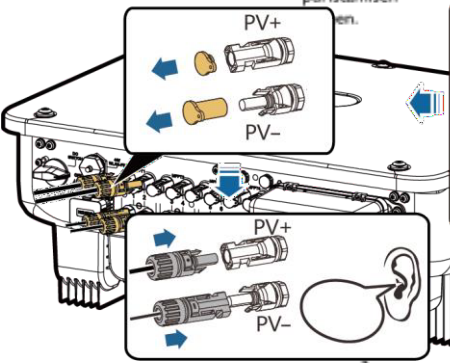
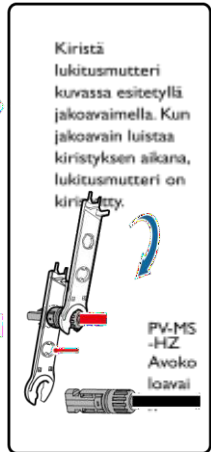
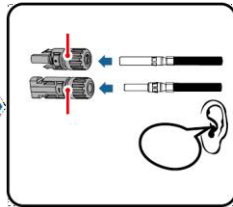
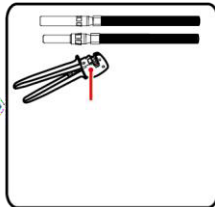
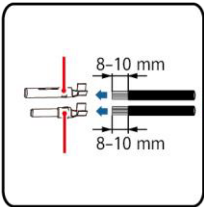


IS13I20002

NOTICE

1. Käytä aurinkosähkömuuttajan mukana toimitettuja positiivisia ja negatiivisia Staubli MC4 -metalliliittimiä ja tasavirtaliittimiä. Yhteensopimattomien positiivisten ja negatiivisten metallipäätteiden ja tasavirtaliittimien käyttö voi aiheuttaa vakavia seurauksia. Aiheutettu laitevaurio ei kuulu minkään takuun piiriin.
2. On suositeltavaa käyttää puristustyökäluva PV-CZM-22100 (Staubli), eikä sitä saa käyttää asemointilohkon kanssa. Muuten metalliset liittimet voivat vaurioitua. Suositellaan PV-MS (Staubli) tai PV-MS-HZ (Staubli) -avainta.
3. Varmista, että aurinkosähkömoduulin ulostulo on hyvin eristetty maasta.
4. SUN2000-29.9KTL/30KTL/36KTL/40KTL-M3:n tasavirtatulojännite ei saa missään tapauksessa ylittää 1100V DC:tä.
5. SUN2000-20KTL-M3:n tasavirtatulojännite ei saa missään tapauksessa ylittää 800V DC:tä.
6. Merkitse kaapelin napaisuudet ennen tasavirtatulon virtakaapeleiden asentamista, jotta voit varmistaa oikeat kaapeliliitännät.
7. Jos tasavirtatulovirtakaapeli on kytketty väärinpäin ja tasavirtakytkin on kytketty päälle, älä käytä tasavirtakytkintä tai positiivisia/negatiivisia liittimiä välittömästi. Muuten laite voi vahingoittua. Aiheutettu laitevaurio ei kuulu minkään takuun piiriin. Odota, kunnes auringon säteilytilavuus vähenee ja aurinkosähköjohdon virta laskee alle 0,5 A. Aseta sitten tasavirtakytkin OFF-asentoon, irrota positiivinen ja negatiivinen liitin ja korjaa tasavirtasyöttökaapelin napaisuus.
8. Jos SUN2000-järjestelmää käytetään yhdessä optimoijan kanssa, yksittäisen aurinkosähköjoukon optimoijien määrä voi olla enintään 25.
9. Jos aurinkosähköjohto on konfiguroitu optimoijalla, tarkista kaapelin napaisuus älykkään aurinkosähköoptimoijan pikaoppaasta.

1. Kytke tasavirtajohdot.

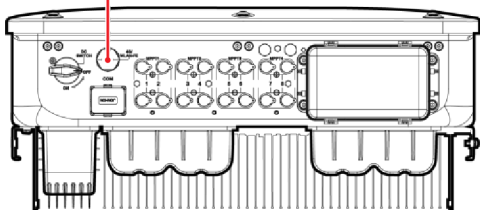


IS13130001

NOTICE

- Smart Donglea ei toimiteta vakiokokoonpanossa.
- Lisätietoja WLAN-FE Smart Dongle SDongleA-05:n käytöstä on kohdassa *SDongleA-05 Quick Guide (WLAN-FE)*.
- Lisätietoja 4G Smart Dongle SDongleA-03:n käytöstä on kohdassa *SDongleA-03 Quick Guide (4G)*.
- Pikaopas toimitetaan Smart Donglen mukana, tai sen voi saada skannaamalla QR-koodit.

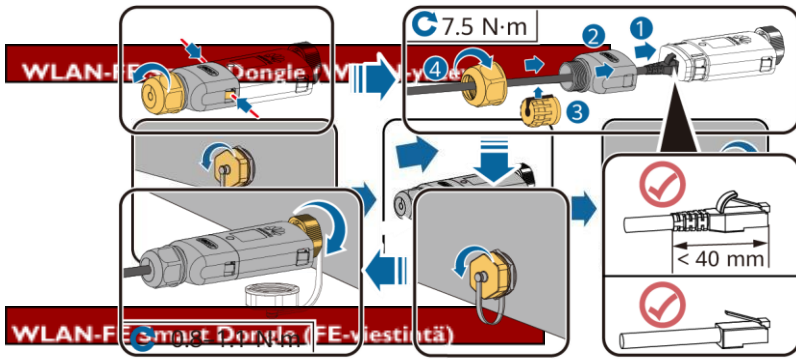
Smart Dongle -portti (4G/WLAN-FE)



WLAN-FE



4G



ILO4H00004

NOTICE

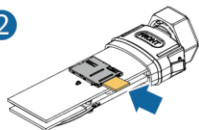
Asenna verkkokaapeli ennen Smart Donglen asentamista aurinkosähkömuuttajaan.

4G Smart Dongle

NOTICE



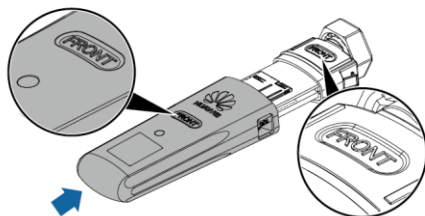
2



SIM-kortti (koko: 25 mm x 15 mm),

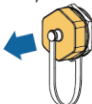
paikassa olevan silkkiruudun ja nuolen

3



4

4G/WLAN-FE



5

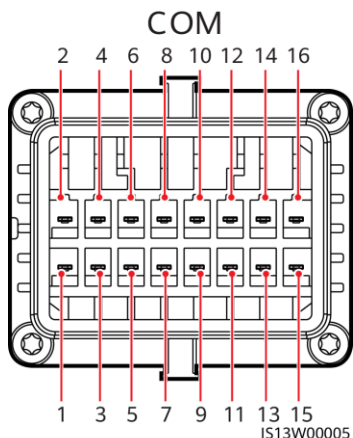
4G/WLAN-FE



IS10H00016

Kun asennat Smart Donglen kannen takaisin paikalleen, varmista, että solki napsahtaa takaisin paikalleen.

- Kun asennat signaalikaapelia, erota se virtakaapelista ja pidä se kaukana voimakkaista häiriölähteistä, jotta vältät voimakkaita tiedonsiirtohäiriöitä.
- Varmista, että kaapelin suojakerros on liittimen sisällä, että ylimääräiset ydinjohdot on leikattu pois suojakerroksesta, että paljaana oleva ydinjohto on työnnetty kokonaan kaapelin reikään ja että kaapeli on kytketty tukevasti.



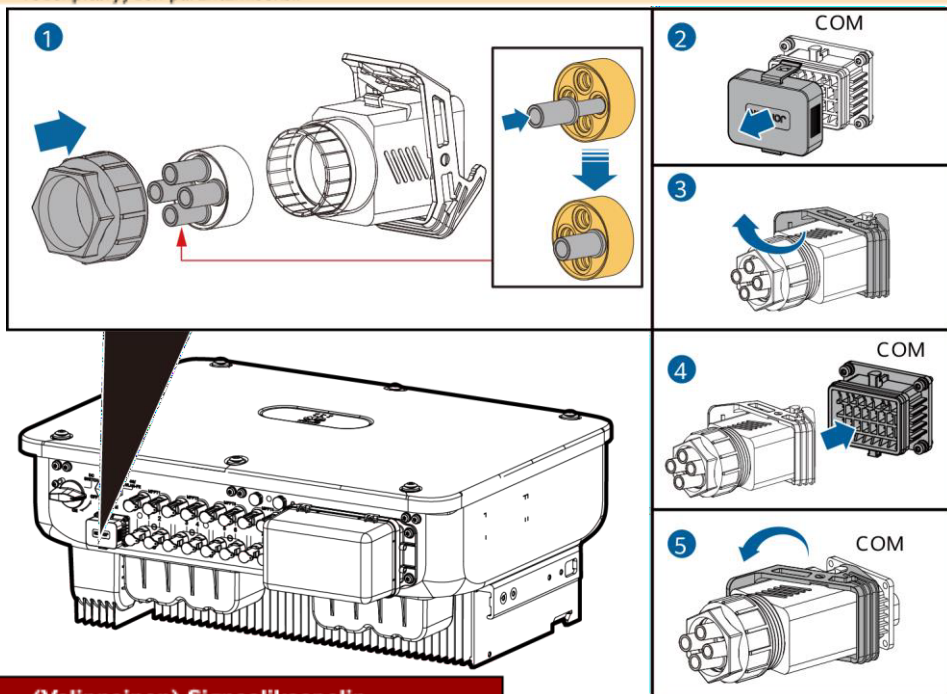
Ei.	Määritelmä	Toiminto	Kuvaus	Ei.	Määritelmä	Toiminto	Kuvaus
1	485A1-1	RS485 differentiaali signaali +	Käytetään invertterien kaskadointiin tai SmartLoggeriin liittämiseen. Se voi myös yhdistää EMI:lle.	2	485A1-2	RS485 differentiaali signaali +	Käytetään invertterien kaskadointiin tai SmartLoggeriin liittämiseen. Se voi myös yhdistää EMI:lle.
3	485B1-1	RS485 differentiaali signaali -		4	485B1-2	RS485 differentiaali signaali -	
5	PE	Suojakerroksen maadoituspiste	-	6	PE	Suojakerroksen maadoituspiste	-
7	485A2	RS485 differentiaali signaali +	Liitetään sähköverkon ajoitetun tehomittarin RS485-signaaliporttiin.	8	DIN1	Kuivakosketin sähköverkon aikataulutusta varten	-
9	485B2	RS485 differentiaali signaali -		10	DIN2		
11	-	-	-	12	DIN3		
13	GND	GND	-	14	DIN4		
15	DIN5	Nopea sammutus	Tukee AC NS-suojauksen sammutusta, jota voidaan käyttää varattuna porttina nopeille sammutussignaaleille	16	GND		

			e.				
--	--	--	----	--	--	--	--

Skenaariot, joissa signaaliikaapelia ei ole kytketty

NOTICE

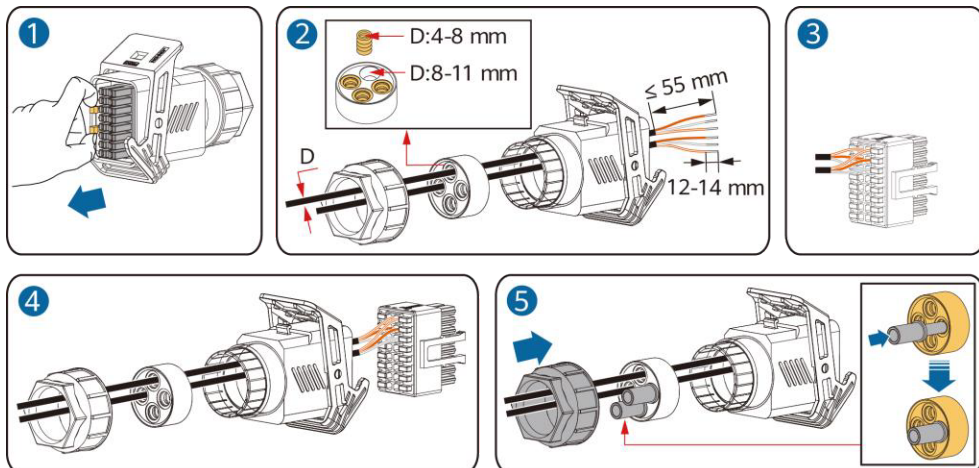
Jos SUN2000-laitteeseen ei tarvita signaaliikaapelia, käytä vedenpitäviä tulppia tukkimaan signaaliikaapelin liittimen johdotusreiat ja liitä signaaliikaapelin liitin SUN2000-laitteen viestintäporttiin SUN2000-laitteen vedenpitävyyden parantamiseksi.



(Valinnainen) Signaaliikaapelin

IS13140003

1. Kytke signaaliikaapeli signaaliliittimeen.

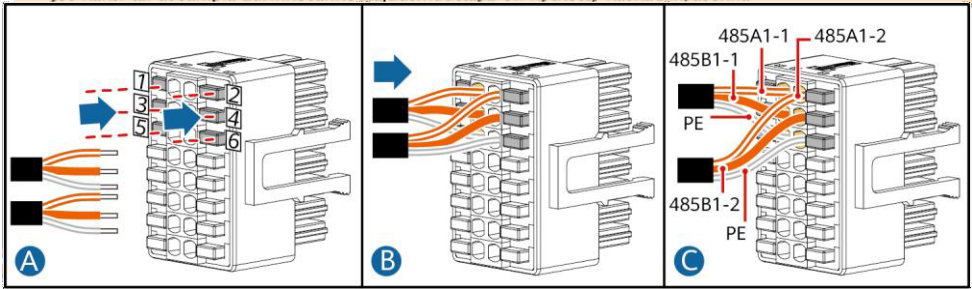


IS13140002

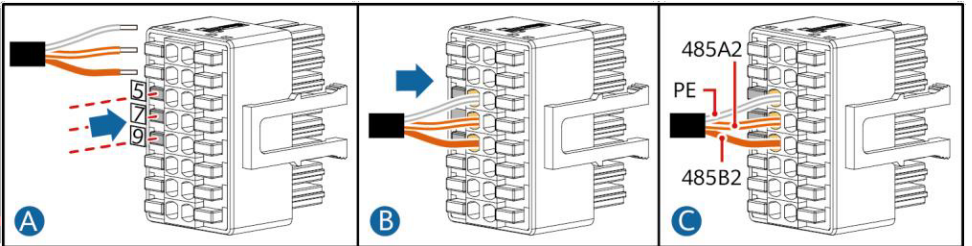
- Kytke RS485-tiedonsiirtokaapeli aurinkosähkömuuttajaan.

NOTICE

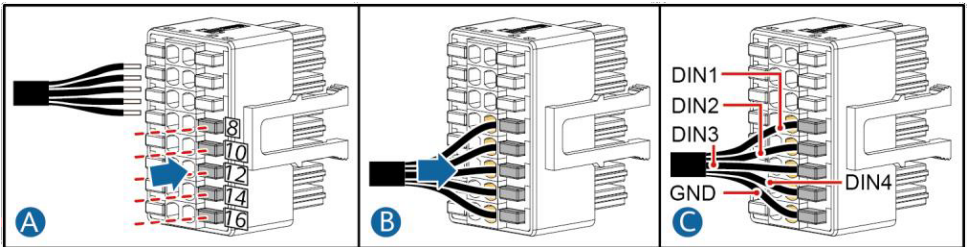
Jos kaksi tai useampia aurinkosähkötaajuusmuuttajia on kytketty kaskadiin, asenna



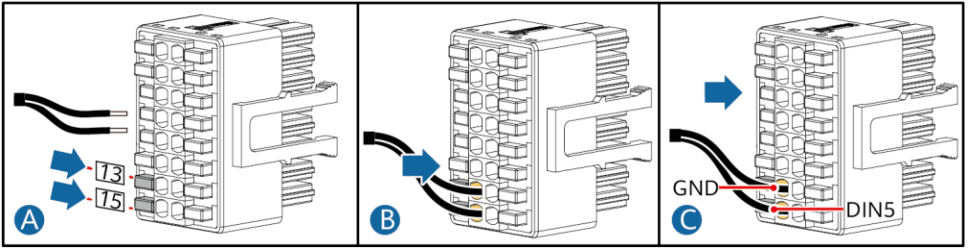
- Kytke RS485-tietoliikennekaapeli virtamittariin.

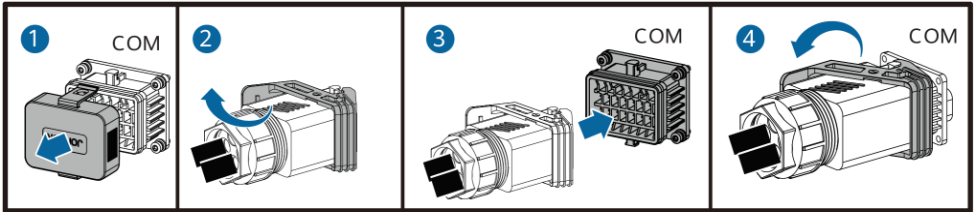
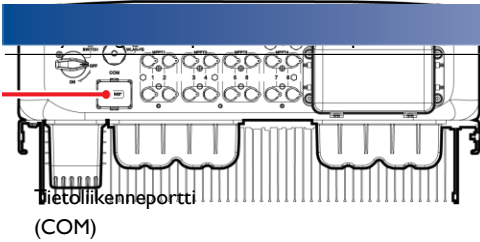


- Kytke sähköverkon kaavoitussignaali-kaapeli.



- Kytke pikasulkusignaalin kaapeli.





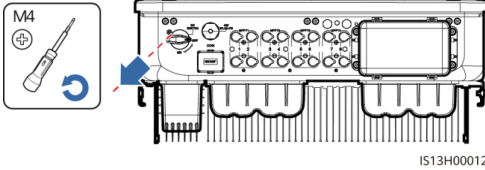
IS13140001

Ei.	Hyväksymisperusteet
1	Aurinkosuuntaaja on asennettu oikein ja tukevasti.
2	Kaapelit reititetään asianmukaisesti asiakkaan vaatimusten mukaisesti.
3	Tietoliikennelaajennusmoduuli on asennettu oikein ja tukevasti.
4	Kaapelinsiteet ovat tasaisesti jakautuneet, eikä niissä ole purseja.
5	PE-kaapeli on kytketty oikein ja tukevasti.
6	Tasavirtakytkin ja kaikki aurinkosähkömuuttajaan liitetyt kytkimet asetetaan OFF-asentoon.
7	Vaihtovirtalähdön virtakaapeli, tasavirtatulon virtakaapelit ja signaaliakaapeli on kytketty oikein ja tukevasti.
8	Käyttämättömät liittimet ja portit on lukittu vesitiiviillä korkilla.
9	Asennustila on asianmukainen, ja asennusympäristö on puhdas ja siisti.

NOTICE

Ennen kuin kytke vaihtovirtakytkimen päälle aurinkosähkömuuttajan ja sähköverkon väliin, tarkista vaihtovirta-asentoon asetetulla yleismittarilla, että vaihtovirtajännite on määritetyllä alueella.

1. Kytke vaihtovirtakytkin päälle aurinkoinverterin ja sähköverkon välillä.
2. (Valinnainen) Irrota tasavirtakytkimen vieressä oleva lukitusruuvi. Säilytä ruuvit asianmukaisesti tuleva virrankatkaisuhoito.



3. Kytke aurinkosähkömuuttajan pohjassa oleva tasavirtakytkin päälle.
4. Tarkkaile LED-merkkivalojen avulla aurinkosähkömuuttajan toimintatilaa.

Luokka	Tila (Vilkkuu hitaasti:Vilkkuu nopeasti: Päällä 0,2 s ja sitten pois päältä 0,2 s ajan).		Kuvaus
Käynnissä oleva ilmaisin			-
	Tasaisesti vihreä	Tasaisesti vihreä	Aurinkosuuntaaja toimii verkkoon kytketty tila.
	Vilkkuu hitaasti vihreänä	Off	Tasavirta on päällä ja vaihtovirta on pois päältä.
	Vilkkuu hitaasti vihreänä	Vilkkuu hitaasti vihreänä	Sekä tasavirta että vaihtovirta ovat päällä, mutta aurinkosähköinverteri ei toimi virtaa sähköverkkoon.
	Off	Vilkkuu hitaasti vihreänä	Tasavirta on pois päältä ja vaihtovirta on päällä.
	Off	Off	Sekä tasavirta että vaihtovirta ovat pois päältä.
	Vilkkuu nopeasti punaisena	-	Tasavirtaympäristön hälytys
	-	Vilkkuu nopeasti punaisena	Vaihtovirtaympäristön hälytys
	Tasaisesti punainen	Tasaisesti punainen	Vika
Viestinnän ilmaisin			-
	Vilkkuu nopeasti vihreänä		Viestintä on käynnissä.
	Vilkkuu hitaasti vihreänä		Matkaphelinyyhteys
	Off		Ei viestintää

Huomautus: Jos LED1, LED2 ja LED3 palavat tasaisesti punaisena, aurinkosuuntaaja on viallinen ja se on

vaihdettava.

NOTE

- Jos aurinkosuuntaaja on liitetty FusionSolar-älykkääseen PV-hallintajärjestelmään, FusionSolar-sovellusta suositellaan. Alueilla (kuten Yhdistyneessä kuningaskunnassa), joilla FusionSolar-sovellusta ei ole saatavilla tai joilla käytetään kolmannen osapuolen hallintajärjestelmää, käyttöönnotossa voidaan käyttää vain SUN2000-sovellusta.
- Siirry Huawei-sovelluskauppaan (<http://appstore.huawei.com>), etsi FusionSolar tai SUN2000 ja lataa sovelluksen asennuspaketti. Voit myös skannata alla olevat QR-koodit ladataksesi sovellukset.



FusionSolar-sovellus



SUN2000-sovellus

NOTICE

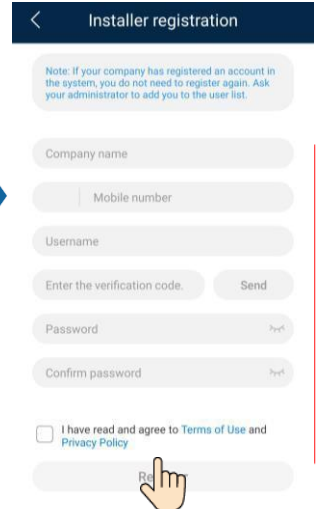
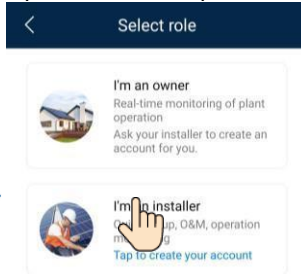
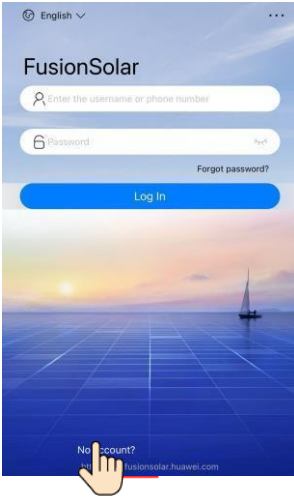
- Kuvakaappaukset ovat vain viitteellisiä. Todelliset näytöt voivat vaihdella.
- Hanki alkuperäinen salasana, jonka avulla voit muodostaa yhteyden aurinkosähkömuuttajan WLAN-verkkoon, aurinkosähkömuuttajan sivussa olevasta tarrasta.
- Aseta salasana ensimmäisen kirjautumisen yhteydessä. Tilin turvallisuuden varmistamiseksi vaihda salasana säännöllisesti ja pidä uusi salasana mielessäsi. Salasanan vaihtamatta jättäminen voi aiheuttaa salasanan paljastumisen. Pitkäksi aikaa muuttumattomana säilynyt salasana voidaan varastaa tai murtaa. Jos salasana katoaa, laitteita ei voi käyttää. Näissä tapauksissa käyttäjä on vastuussa PV-laitokselle aiheutuneista vahingoista.
- Aseta oikea verkkokoodi aurinkosähkömuuttajan käyttöalueen ja skenaarion perusteella.

I. (Valinnainen) Rekisteröi asentajatiili.

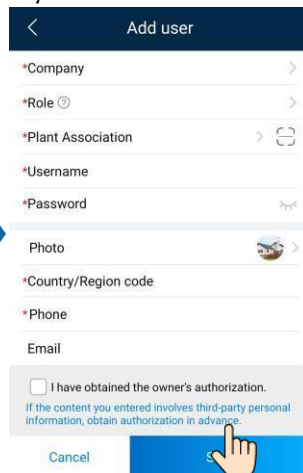
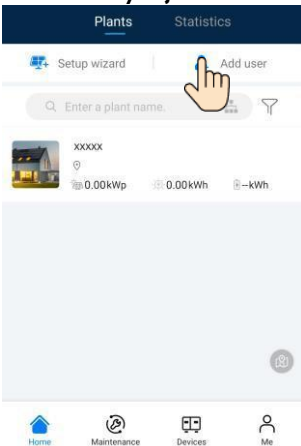
NOTE

Jos sinulla on jo asennustili, ohita tämä vaihe.

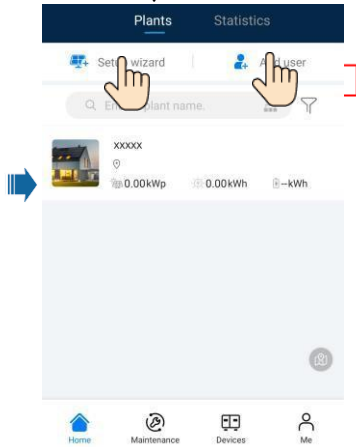
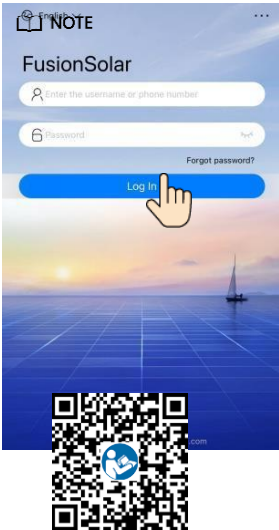
- Luo ensimmäinen asennustili luo yrityksen mukaan nimetyn verkkotunnuksen.



- Jos haluat luoda yritykselle useita asentajatiiliä, kirjautu FusionSolar-sovellukseen ja napauta kohtaa **Lisää käyttäjä** luodaksesi asentajatiiliä.



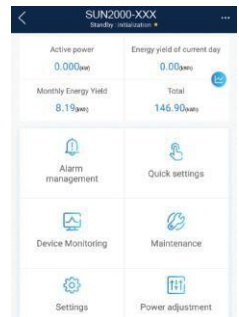
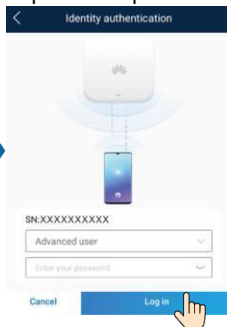
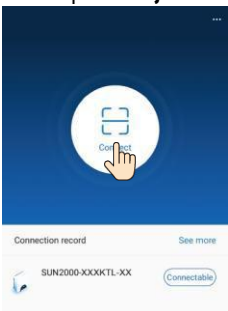
2. Luo aurinkosähkövoimalan ja voimalan omistaja.



- SUN2000-(29.9KTL/36KTL/40KTL)-M3:n pika-asetuksissa ruudukkokoodi on oletusarvoisesti N/A (automaattista käynnistystä ei tueta). Aseta verkkokoodi sen alueen perusteella, jossa aurinkosähkövoimala sijaitsee.
- Lisätietoja on osoitteessa *FusionSolar-sovelluksen pikaopas*. Voit skannata QR-koodin ja ladata pikaoppaan.

7 Skenaario, jossa aurinkovaihtosuuntaajat on liitetty muihin hallintajärjestelmiin.

1. Avaa SUN2000-sovellus, skannaa aurinkosähkömuuttajan QR-koodi tai muodosta manuaalisesti yhteys WLAN-hotspottiin, jotta pääset laitteen käyttöönottoon.
2. Valitse **asentaja** ja anna kirjautumissalasana.
3. Napauta **Kirjaudu sisään** päästäksesi pika-asetusnäyttöön tai aurinkosähkömuuttajan aloitusnäyttöön.



NOTE



on FusionSolar-sovelluksen pikaoppaassa.

Lisätietoja optimointilaitteiden lisäämisestä ja optimointilaitteiden fyysisestä sijoittelusta on kohdassa *SUN2000- 450W-P Smart PV Optimizer Quick Guide (SUN2000- 450W-P Smart PV Optimizer Quick Guide)* ja *FusionSolar App Quick Guide (FusionSolar App Quick Guide)*. Voit skannata QR-koodit saadaksesi asiakirjat.



SUN2000-450W-P



FusionSolar-sovellus

1. Tarkista, että aurinkosähkömuuttajan vaihto- ja tasavirtalähteet on kytketty samanaikaisesti, ja että ☰ ja ⚡ -merkkivalot ovat tasaisen vihreitä tai vilkkuvat hitaasti yli 3 minuutin ajan.
2. Kytke vaihtovirtakytkin pois päältä, aseta aurinkosuuntaajaa pohjassa oleva tasavirtakytkin asentoon OFF ja odota, kunnes kaikki aurinkosuuntaaja-paneelin merkkivalot sammuvat.
3. Suorita seuraavat toiminnot 3 minuutissa:
 - a. Kytke verkkokytkeytys päälle ja odota, kunnes ⚡ -merkkivalo vilkkuu.
 - b. Kytke vaihtovirtakytkin pois päältä ja odota, kunnes kaikki aurinkosähköisen invertteripaneelin merkkivalot sammuvat.
 - c. Kytke vaihtovirtakytkin päälle ja odota, kunnes kaikki invertteripaneelin LED-merkkivalot vilkkuvat ja sammuvat noin 30 sekunnin kuluttua.
4. Odota, kunnes taajuusmuuttajan paneelissa olevat kolme merkkivaloa vilkkuvat nopeasti vihreinä ja sitten nopeasti punaisina, mikä osoittaa, että salasana on palautettu.
5. Nollaa salasana 10 minuutin kuluessa. (Jos mitään toimenpidettä ei suoriteta 10 minuutin kuluessa, kaikki aurinkosähkömuuttajan parametrit pysyvät samoina kuin ennen nollausta.)
 - a. Odota, kunnes ⚡ -merkkivalo vilkkuu.
 - b. Hanki alkuperäinen WLAN-hotspot-nimi (SSID) ja alkuperäinen salasana (PSW) aurinkosähkömuuttajan sivussa olevasta tarrasta, jotta voit muodostaa yhteyden sovellukseen.
 - c. Aseta kirjautumissivulla uusi kirjautumissalasana ja kirjaudu sovellukseen.
6. Aseta reitittimen ja hallintajärjestelmän parametrit etähallinnan toteuttamiseksi.

NOTICE

Salasana kannattaa palauttaa aamulla tai yöllä, kun auringon säteilyasteily on alhainen.



Pikaopas



Käyttöohje



Asennusvideo

HUAWEI TECHNOLOGIES
CO., LTD. Huawei Industrial Base, Bantian,
Longgang Shenzhen 518129 Kiinan
kansantasavalta
solar.huawei.com