



PURUS

Purus Line

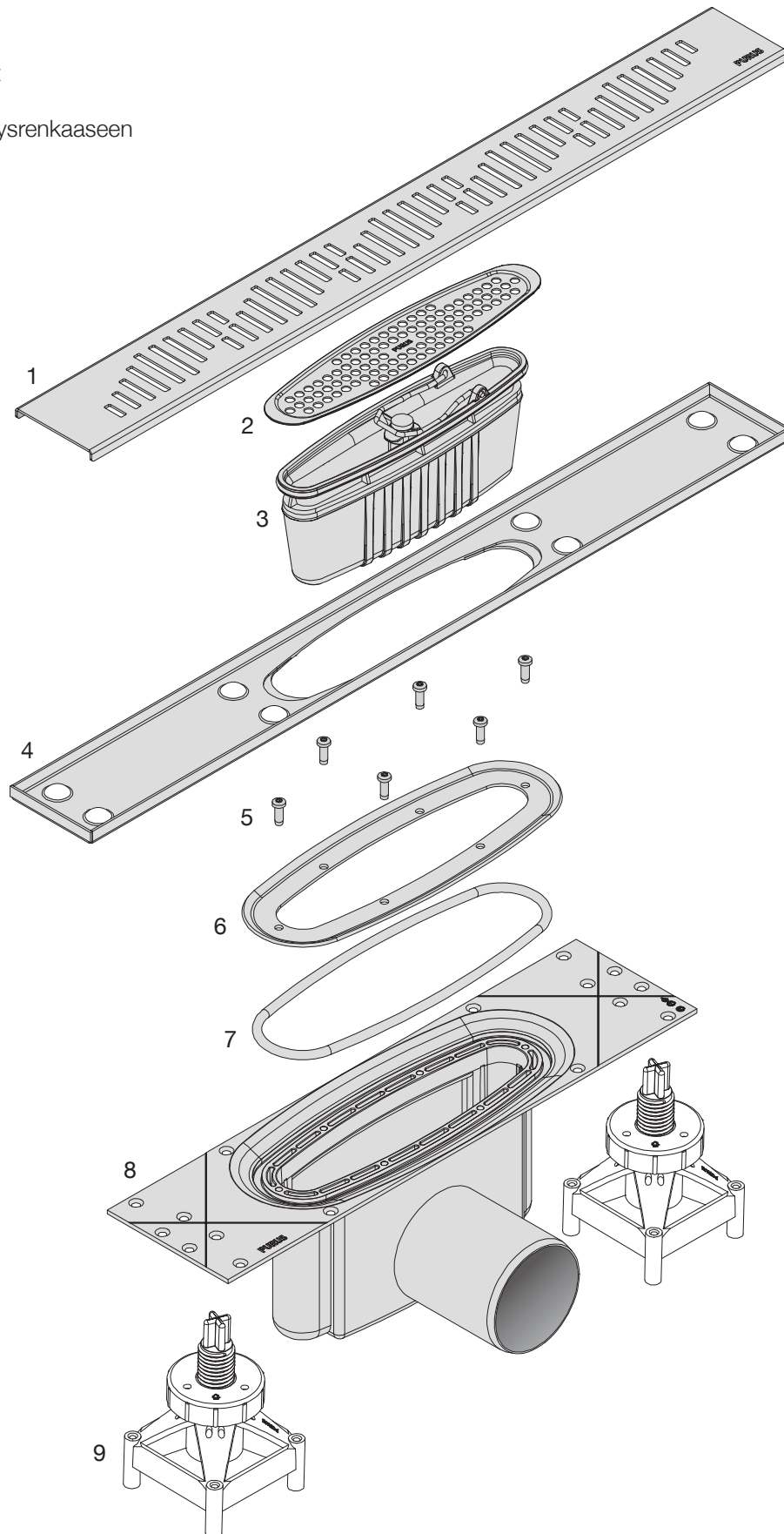
PURUS LINE

Purus Line -linjalattiakaivon voi sijoittaa lähelle seinää tai vapaasti lattialle, jolloin kaadon voi tehdä helposti yhteen tai kahteen suuntaan. Linjalattiakaivon käyttö mahdollistaa myös isojen lattiaaattojen käytön kylpyhuoneessa.



PURUS LINE

1. Ritiä (hankitaan erikseen)
2. Nukkasiihi
3. Vesilukko NOOD
4. Kehys
5. Kiristysrenkaan ruuvit
6. Kiristysrenkas
7. O-rengastiiviste kiristysrenkaaseen
8. Lattiakaivo
9. Valutuki x 2



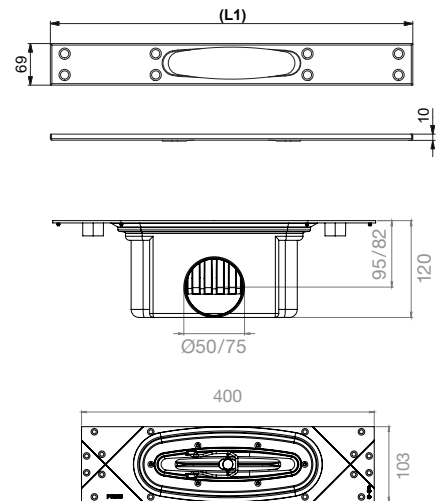
PURUS LINE MALLIT JA PITUUDET



Purus Line ilman ritilää
Ø75 vaaka



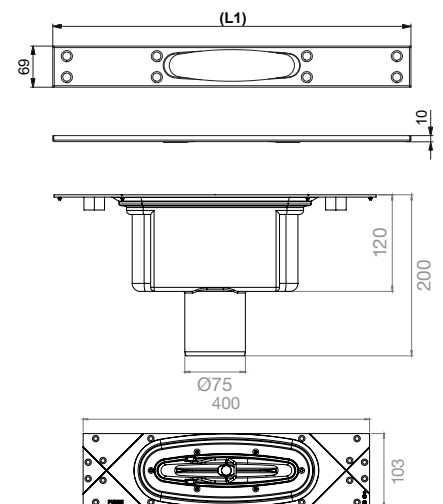
Pituusmalli	LVI	Kehyksen pituus (L1)
600	3311790	597
700	3311795	697
800	3312600	797
900	3312605	897
1000	3311779	997
1200	3311785	1197



Purus Line ilman ritilää
Ø75 pysty



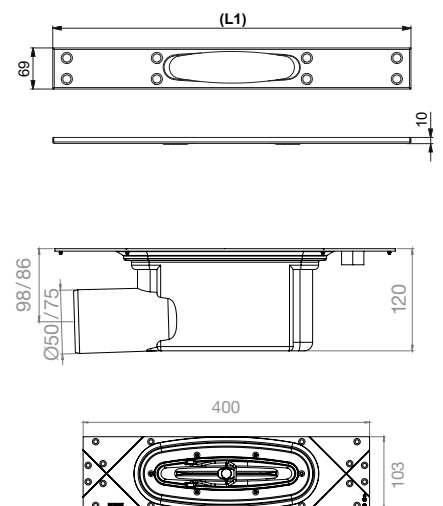
Pituusmalli	LVI	Kehyksen pituus (L1)
600	3311788	597
700	3311793	697
800	3311798	797
900	3312603	897
1000	3311777	997
1200	3311783	1197



Purus Line ilman ritilää
Ø75 pääty



Pituusmalli	LVI	Kehyksen pituus (L1)
600	3311789	597
700	3311794	697
800	3311799	797
900	3312604	897
1000	3311778	997
1200	3311784	1197



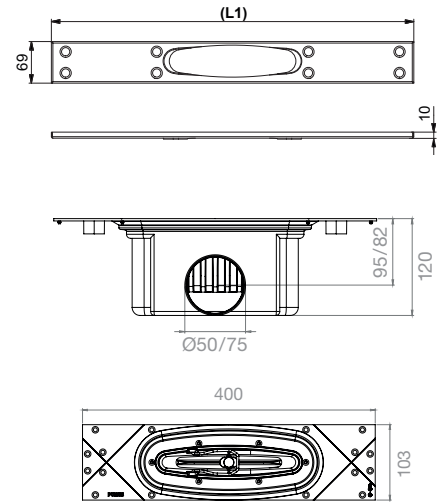
PURUS LINE MALLIT JA PITUUDET



Purus Line ilman ritilää
Ø50 vaaka



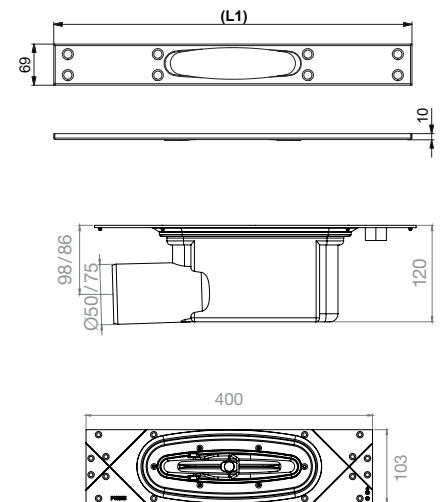
Pituusmalli	LVI	Kehyksen pituus (L1)
600	3311787	597
700	3311792	697
800	3311797	797
900	3312602	897
1000	3311776	997
1200	3311782	1197



Purus Line ilman ritilää
Ø50 pääty

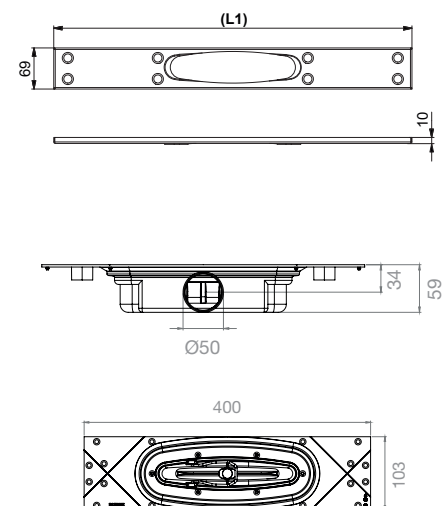


Pituusmalli	LVI	Kehyksen pituus (L1)
600	3311786	597
700	3311791	697
800	3311796	797
900	3312601	897
1000	3311775	997
1200	3311780	1197




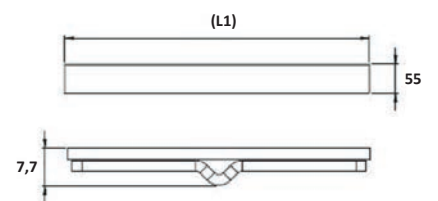
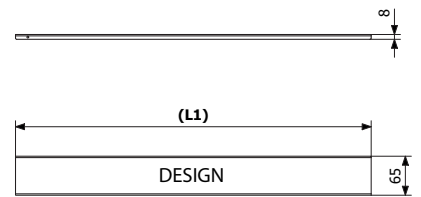
Purus Line ilman ritilää
Ø50 vaaka matala

Pituusmalli	LVI	Kehyksen pituus (L1)
600	3312687	597
700	3312688	697
800	3311730	797
900	3311734	897
1000	3312686	997
1200	3311781	1197

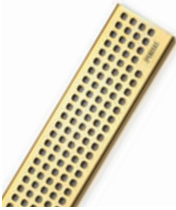






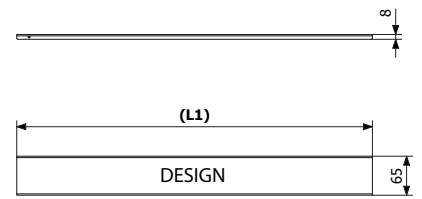
PURUS LINE RITILÄT JA PANEELI

Design	Pituusmalli	LVI	Ritilän pituus (L1)
	600	3309296	593
	700	3309305	693
	800	3308162	793
	900	3309318	893
	1000	3309326	993
	1200	3309335	1193
	600	3309295	593
	700	3309304	693
	800	3309204	793
	900	3309207	893
	1000	3309325	993
	1200	3309334	1193
	600	3309294	593
	700	3309303	693
	800	3309203	793
	900	3309206	893
	1000	3309324	993
	1200	3309333	1193
	600	3309426	593
	700	3309427	693
	800	3309428	793
	900	3309429	893
	1000	3309430	993
	1200	3309431	1193
	600	3309297	584
	700	3309306	684
	800	3309205	784
	900	3309208	884
	1000	3309327	984
	1200	3309336	1184



PURUS LINE VÄRILLISET RITILÄT

Design	Pituusmalli	LVI	Ritilän pituus (L1)
	600	3311692	593
	700	3311755	693
	800	3311756	793
	900	3311757	893
	1000	3311754	993
	600	3311767	593
	700	3311768	693
	800	3311769	793
	900	3311770	893
	1000	3311765	993
	1200	3311766	1193
	600	3311763	593
	700	3311764	693
	800	3312606	793
	900	3312607	893
	1000	3311762	993
	600	3311760	593
	700	3311772	693
	800	3311761	793
	900	3311773	893
	1000	3311758	993
	1200	3311759	1193
	600	3311751	593
	700	3311752	693
	800	3311774	793
	900	3311753	893
	1000	3311749	993
	1200	3311750	1193



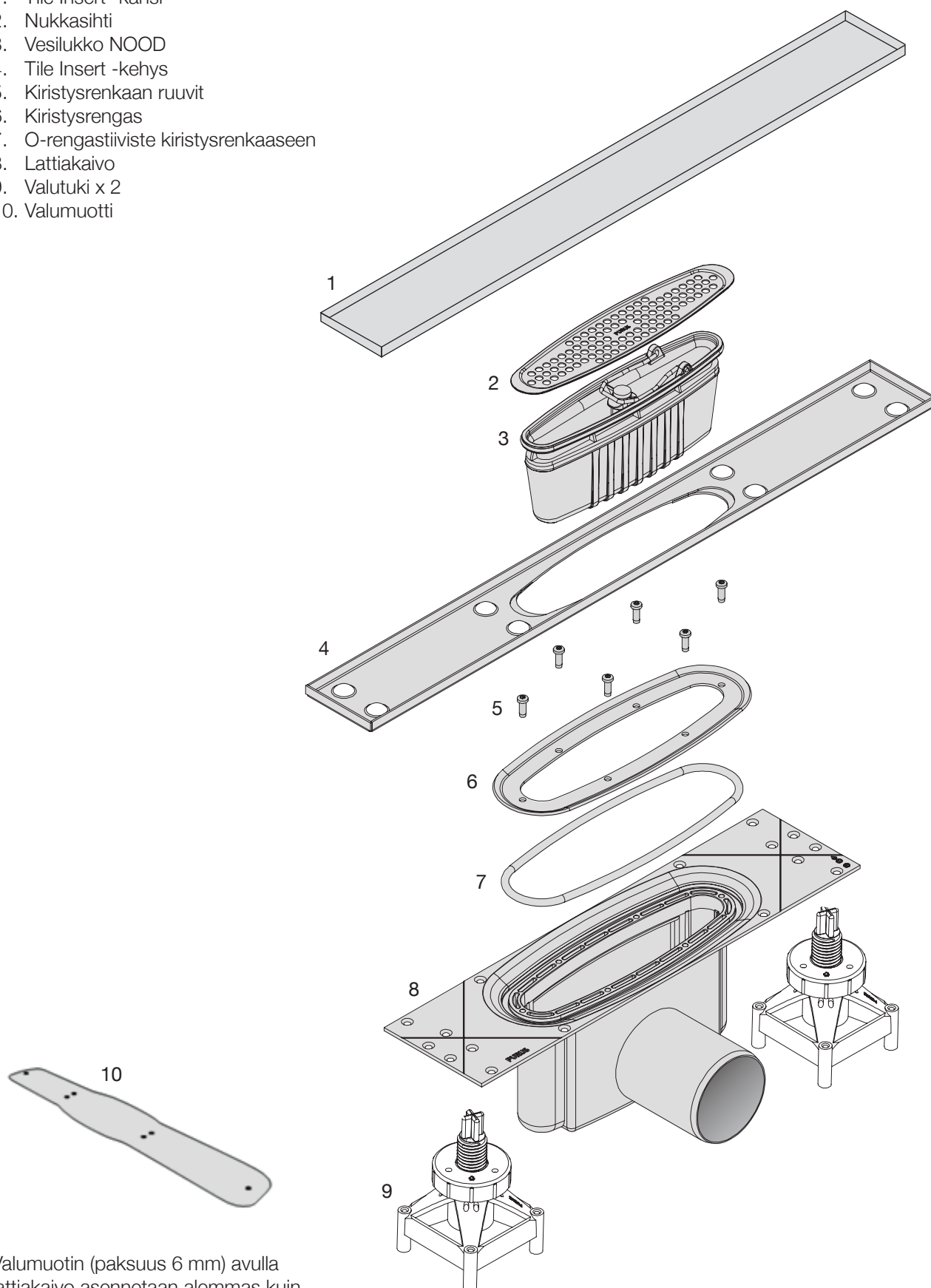
PURUS LINE TILE INSERT

Purus Line Tile Insert -linjalattiakaivomalli mahdollistaa lattialaatan käytön kannessa, jolloin kaivo on huomaamattomampi osa lattiaa. Malli voidaan sijoittaa lähelle seinää tai vapaasti lattialle, jolloin kaadon voi tehdä helposti yhteen tai kahteen suuntaan. Linjalattiakaivon käyttö mahdollistaa myös isojen lattialaattojen käytön kylpyhuoneessa.



PURUS LINE TILE INSERT

1. Tile Insert -kansi
2. Nukkasiehti
3. Vesilukko NOOD
4. Tile Insert -kehys
5. Kiristysrenkaan ruuvit
6. Kiristysrengas
7. O-rengastiiviste kiristysrenkaaseen
8. Lattiakaivo
9. Valutuki x 2
10. Valumuotti



Valumuotin (paksuus 6 mm) avulla lattiakaivo asennetaan alemmas kuin valmis valupinta, tämä mahdollistaa Tile Insert -kehysten käytön, joka on tavallista kehystä korkeampi.

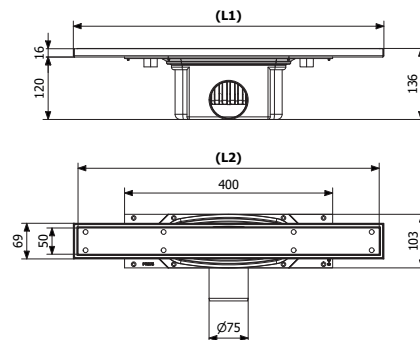
PURUS LINE TILE INSERT MALLIT JA MITAT



Purus Line Tile Insert
Ø75 vaaka



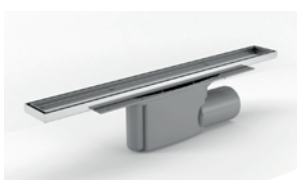
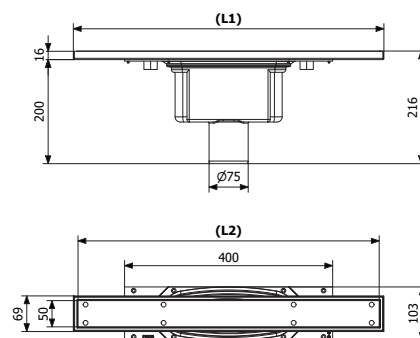
Pituusmalli	LVI	Kehyksen pituus (L1)	Kannen pituus (L2)
600	3312614	597	579
700	3312619	697	679
800	3312623	797	779
900	3312628	897	879
1000	3312610	997	979



Purus Line Tile Insert
Ø75 pysty



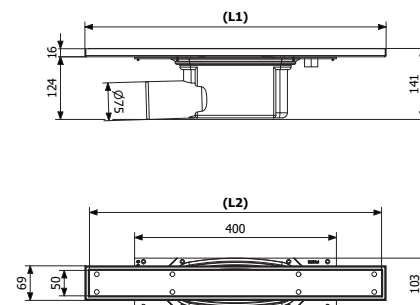
Pituusmalli	LVI	Kehyksen pituus (L1)	Kannen pituus (L2)
600	3312612	597	579
700	3312617	697	679
800	3312621	797	779
900	3312626	897	879
1000	3312608	997	979



Purus Line Tile Insert
Ø75 päätä



Pituusmalli	LVI	Kehyksen pituus (L1)	Kannen pituus (L2)
600	3312613	597	579
700	3312618	697	679
800	3312622	797	779
900	3312627	897	879
1000	3312609	997	979



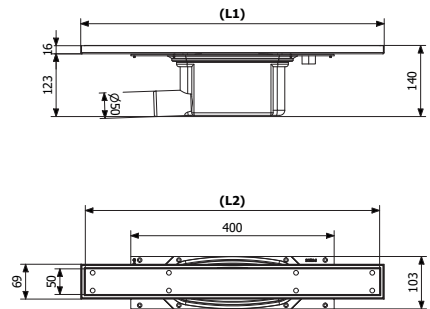
PURUS LINE TILE INSERT MALLIT JA MITAT



Purus Line Tile Insert
Ø50 vaaka



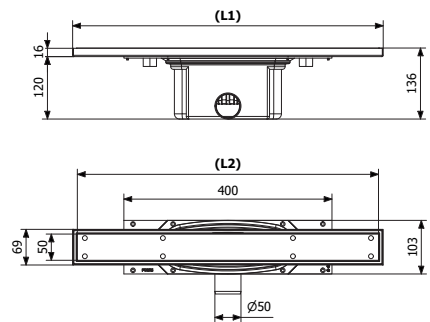
Pituusmalli	LVI	Kehyksen pituus (L1)	Kannen pituus (L2)
600	3311726	597	579
700	3312616	697	679
800	3311732	797	779
900	3312625	897	879
1000	3312611	997	979



Purus Line Tile Insert
Ø50 pääty



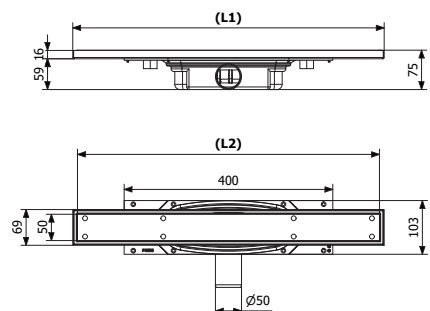
Pituusmalli	LVI	Kehyksen pituus (L1)	Kannen pituus (L2)
600	3311725	597	579
700	3312615	697	679
800	3312620	797	779
900	3312624	897	879
1000	3311722	997	979



Purus Line Tile Insert
Ø50 matala



Pituusmalli	LVI	Kehyksen pituus (L1)	Kannen pituus (L2)
600	3311727	597	579
700	3311729	697	679
800	3311733	797	779
900	3311736	897	879
1000	3311723	997	979



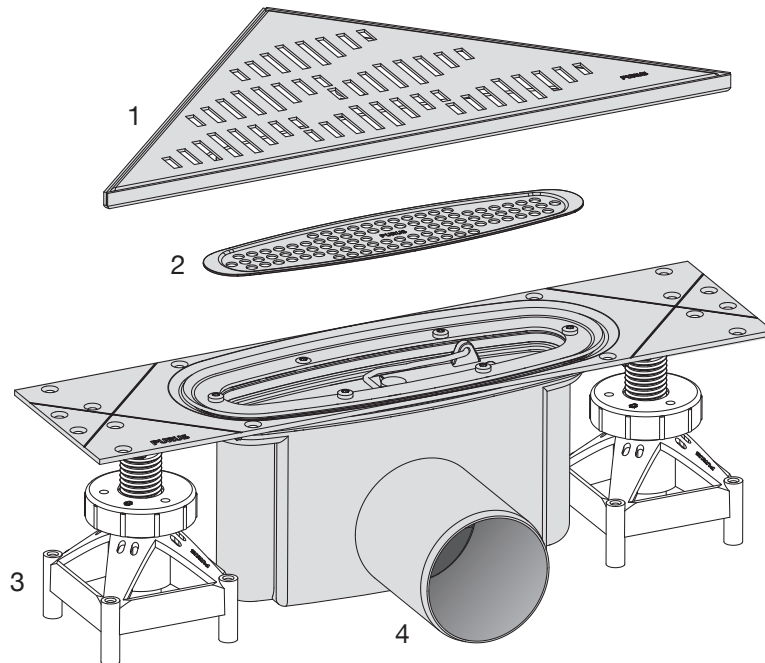
PURUS CORNER

Purus Corner mahdollistaa
kaivon sijoittamisen
kylpyhuoneen nurkkaan.



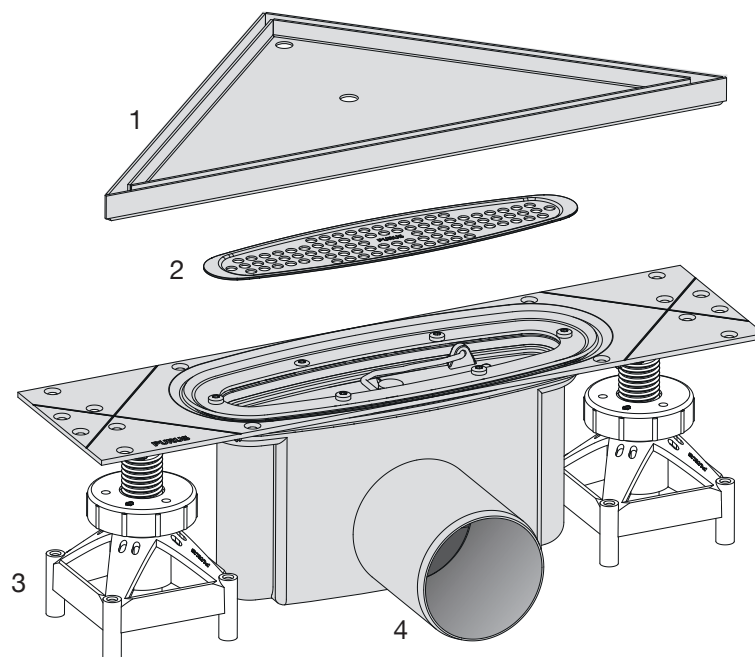
PURUS CORNER

1. Kehys ja ritilä (ritilä hankitaan erikseen)
2. Nukkasiihti
3. Valutuki x 2
4. Lattiakaivo



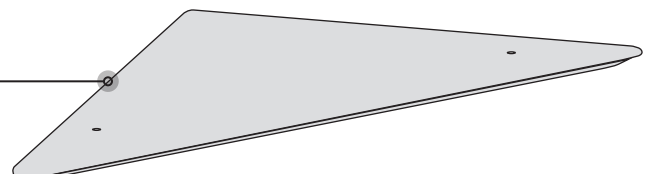
PURUS CORNER TILE INSERT

1. Tile Insert -kehys ja -kansi
2. Nukkasiihti
3. Valutuki x 2
4. Lattiakaivo



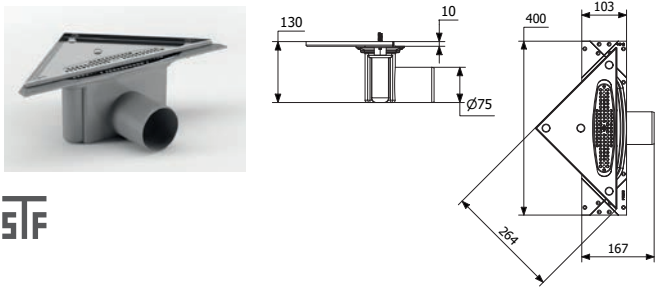
Valumuotti

Valumuotin (paksuus 6 mm) avulla lattiakaivo asennetaan alemmas kuin valmis valupinta, tämä mahdollistaa Tile Insert -kehäksen käytön, joka on tavallista kehystä korkeampi.

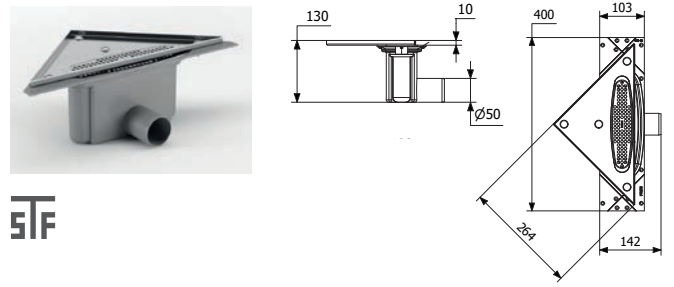


PURUS CORNER MALLIT

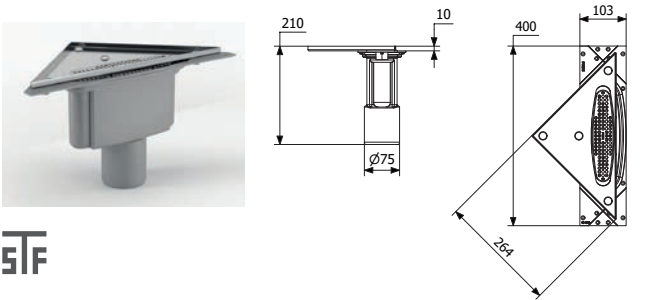
Purus Corner Ø75 vaaka LVI 3311709



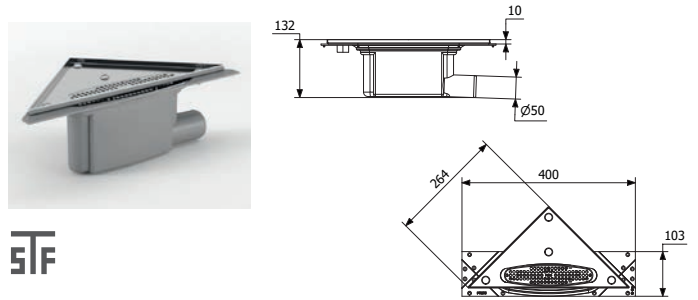
Purus Corner Ø50 vaaka LVI 3311701



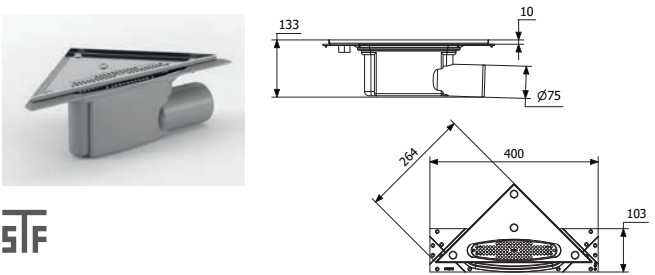
Purus Corner Ø75 pysty LVI 3311707



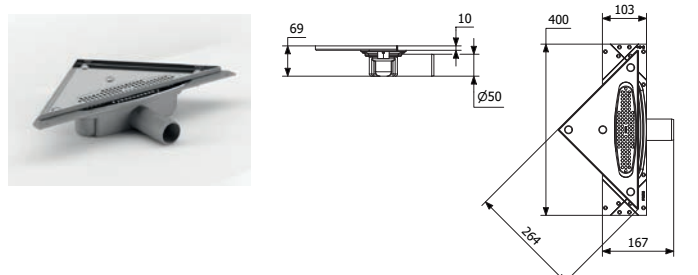
Purus Corner Ø50 pääty LVI 3311705



Purus Corner Ø75 pääty LVI 3311708

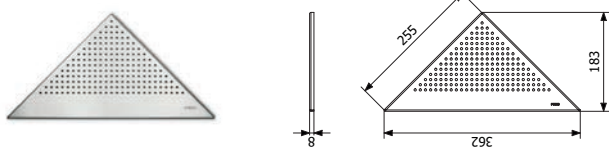


Purus Corner Ø50 matala LVI 3311706



PURUS CORNER RITILÄT

Pearl LVI 3309442



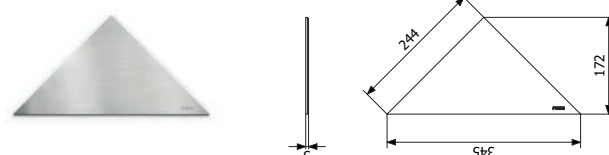
Wave LVI 3309441



Twist LVI 3309440

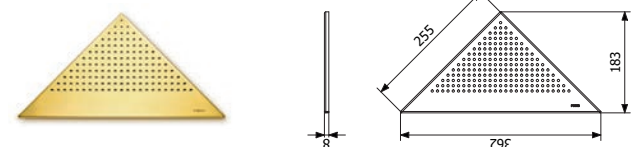


Platinum LVI 3309443



PURUS CORNER VÄRILLISET RITILÄT

Gold Pearl LVI 3311704



Chess mattamusta LVI 3311700



Onyx Pearl LVI 3311710

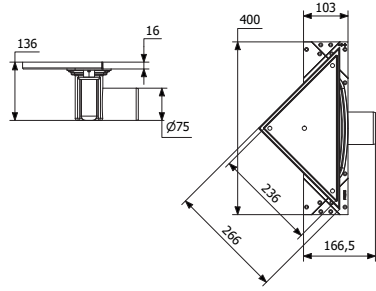
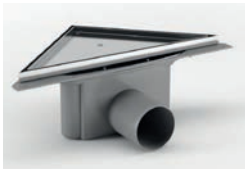


Chess mattavalkoinen LVI 3311703

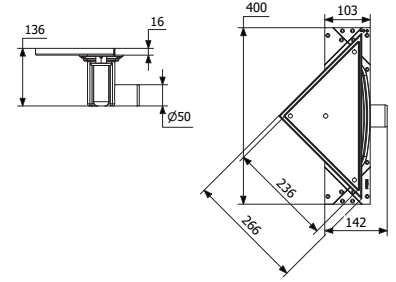


PURUS CORNER TILE INSERT MALLIT

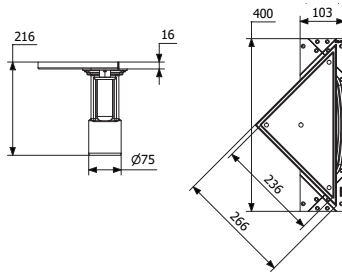
Purus Corner Tile Insert Ø75 vaaka
LVI 3311715



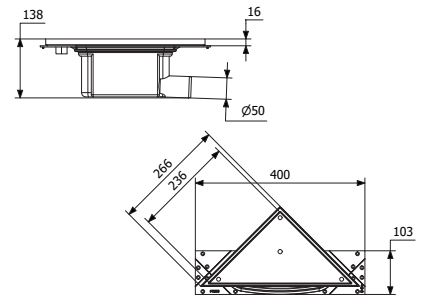
Purus Corner Tile Insert Ø50 vaaka
LVI 3311717



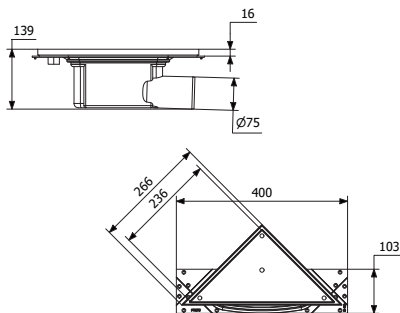
Purus Corner Tile Insert Ø75 pysty
LVI 3311713



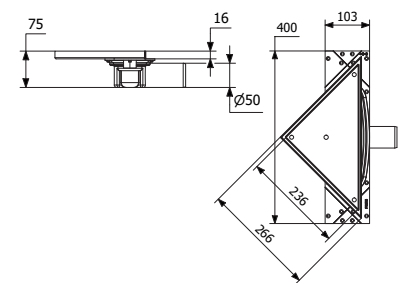
Purus Corner Tile Insert Ø50 pääty
LVI 3311716



Purus Corner Tile Insert Ø75 pääty
LVI 3311714



Purus Corner Tile Insert Ø50 matala
LVI 3311712



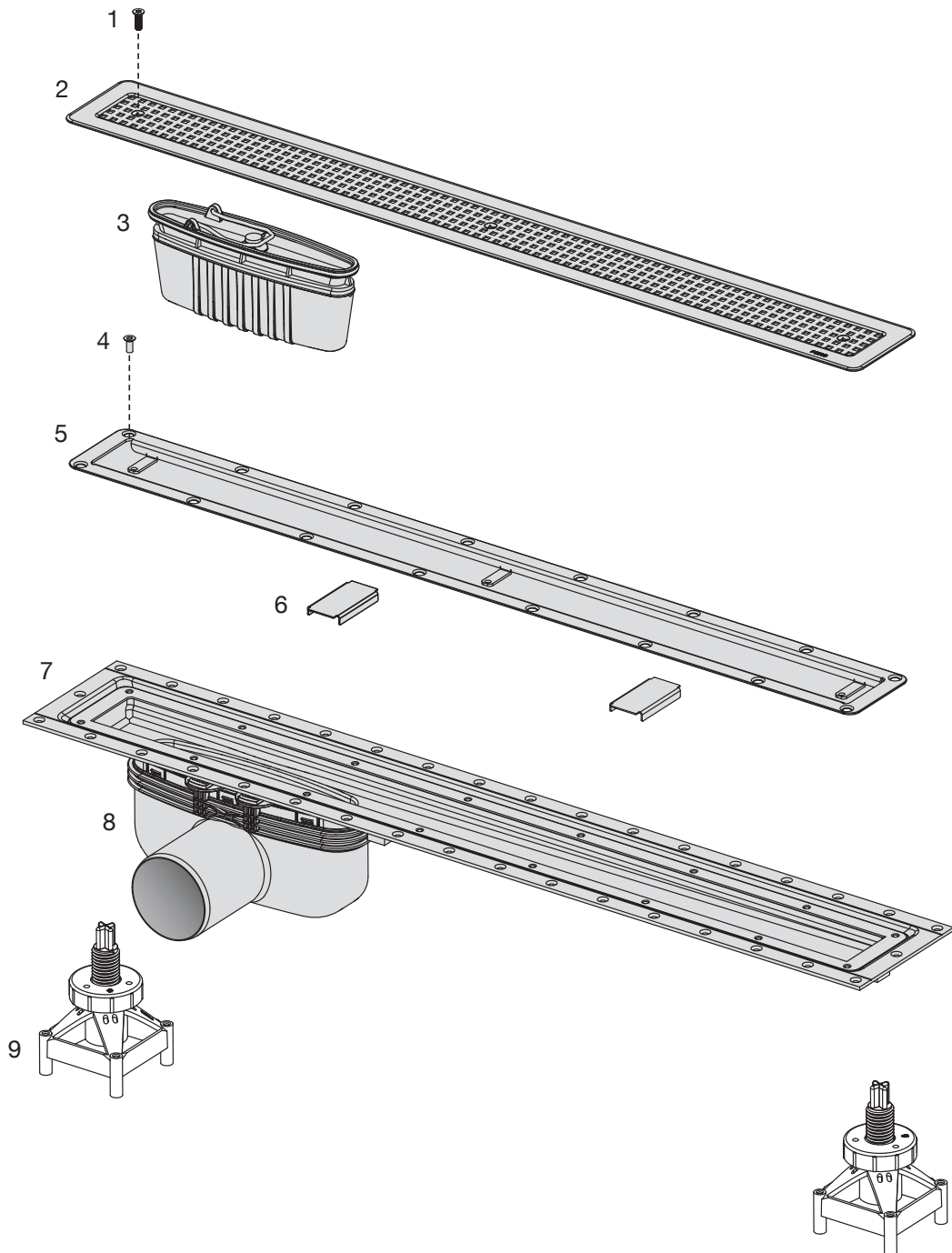
PURUS LINE VINYL PLUS

Purus Line Vinyl Plus
-mallilla saavutat
linjalattiakaivon edut
tiloissa joissa lattia-
pinnoitteena käytetään
muovimattoa. Mallin
voi sijoittaa vapaasti
lattialle.

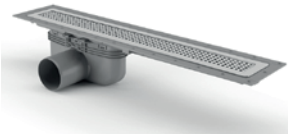


PURUS LINE VINYL PLUS

1. Ruuvi M5x16 T25 2 tai 3 kpl
2. Ritilä
3. Vesilukko
4. Ruuvi 5x12 mm T20 12, 14, 16, 18 tai 20 kpl
5. Kiristyskehys
6. Valujäkisteet
7. Kouru
8. Lattiakaivo
9. Valutuki x 2



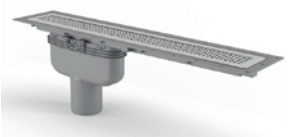
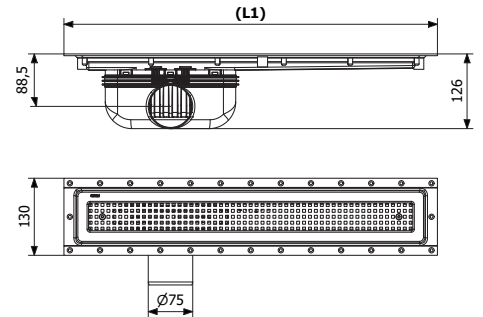
PURUS LINE VINYL PLUS MALLIT JA MITAT



Purus Line Vinyl Plus ja ritilä Chess
RST Ø75 vaaka



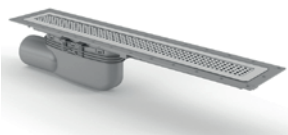
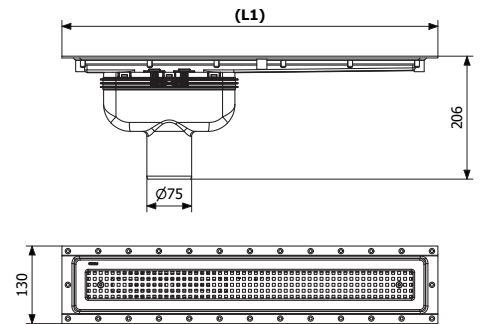
Pituusmalli	LVI	Kokonaispituus (L1)
600	3312640	630
700	3312646	730
800	3312652	830
900	3312658	930
1000	3312634	1030



Purus Line Vinyl Plus ja ritilä Chess
RST Ø75 pysty



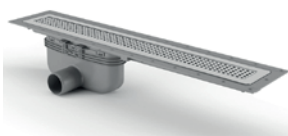
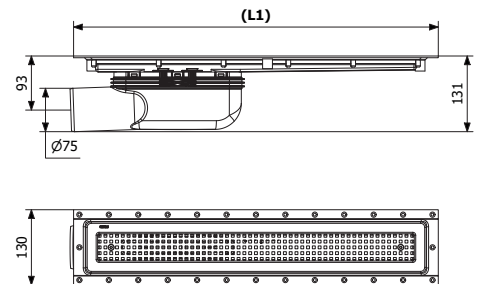
Pituusmalli	LVI	Kokonaispituus (L1)
600	3312638	630
700	3312644	730
800	3312650	830
900	3312656	930
1000	3312632	1030



Purus Line Vinyl Plus ja ritilä Chess
RST Ø75 pääty



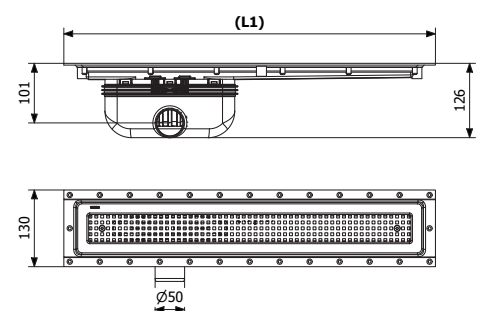
Pituusmalli	LVI	Kokonaispituus (L1)
600	3312639	630
700	3312645	730
800	3312651	830
900	3312657	930
1000	3312633	1030



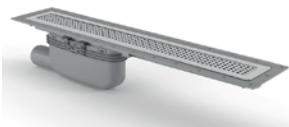
Purus Line Vinyl Plus ja ritilä Chess
RST Ø50 vaaka



Pituusmalli	LVI	Kokonaispituus (L1)
600	3312637	630
700	3312643	730
800	3312649	830
900	3312655	930
1000	3312631	1030



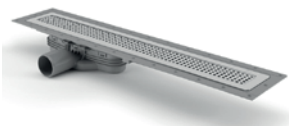
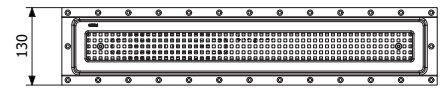
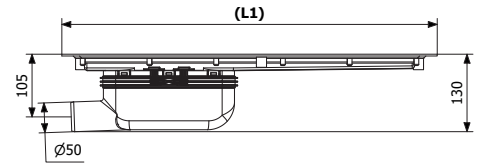
PURUS LINE VINYL PLUS MALLIT JA MITAT



Purus Line Vinyl Plus ja ritilä Chess RST Ø50 pääty

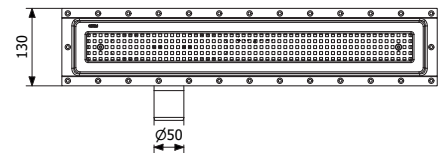
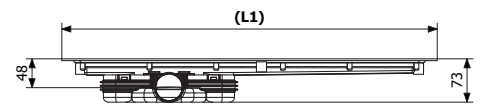


Pituusmalli	LVI	Kokonaispituus (L1)
600	3312635	630
700	3312641	730
800	3312647	830
900	3312653	930
1000	3312629	1030





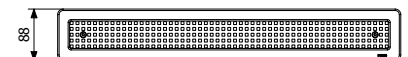
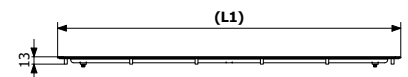
Purus Line Vinyl Plus ja ritilä Chess RST Ø50 vaaka matala

Pituusmalli	LVI	Kokonaispituus (L1)
600	3312636	630
700	3312642	730
800	3312648	830
900	3312654	930
1000	3312630	1030




Purus Line Vinyl Plus -ritilät

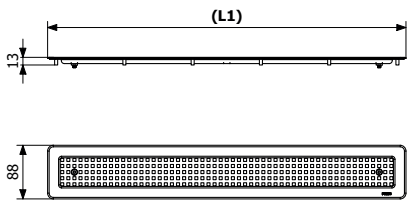
Design	Pituusmalli	LVI	Ritilän pituus (L1)
 Chess messinki	600	3312681	588
	700	3312682	688
	800	3312683	788
	900	3312684	888
	1000	3312685	988
 Chess mattamusta	600	3312676	588
	700	3312677	688
	800	3312678	788
	900	3312679	888
	1000	3312680	988



LISÄTARVIKKEET JA VARAOSAT

Purus Line Vinyl Plus Chess -ritilä ja -kirstyskehys

Design	Pituusmalli	LVI	Ritilän pituus (L1)
 Chess Vinyl	600	3312659	588
	700	3312660	688
	800	3312661	788
	900	3312662	888
	1000	3312672	988



Ruuvit Purus Vinyl Plus kirstyskehykselle 20 kpl LVI 3312673

Purus Line Vinyl Plus -asennussarja puurakenteelle

- | | | | |
|--------|-------------|---------|-------------|
| 600 mm | LVI 3312664 | 900 mm | LVI 3312667 |
| 700 mm | LVI 3312665 | 1000 mm | LVI 3312663 |
| 800 mm | LVI 3312666 | | |



Purus Line -asennuskiskot puurakenteelle

- 22 mm LVI 3312668
- 28 mm LVI 3312669
- 35 mm LVI 3312670



Purus Corner -asennuskiskot puurakenteelle

- 22 mm LVI 3311718
- 28 mm LVI 3311719
- 35 mm LVI 3311720



Ruuvisarja kahdelle korokerengasalle
6 kpl 5x30 LVI 3311691



Purus Line -korokerengas 13 mm
LVI 3309384

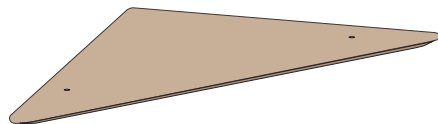


Purus Line Tile Insert -valumuotti

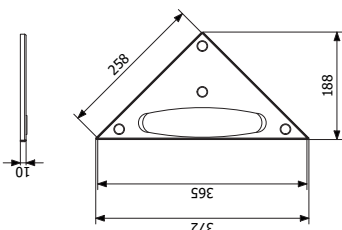
- 600 mm LVI 3311699
- 700 mm LVI 3311694
- 800 mm LVI 3311695
- 900 mm LVI 3311696
- 1000 mm LVI 3311693



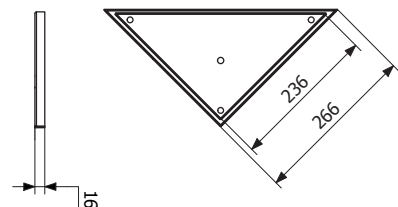
Purus Corner Tile Insert -valumuotti LVI 3311697



Purus Corner -kehys LVI 3311702

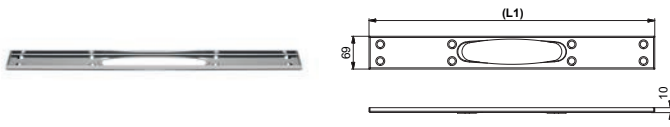


Purus Corner Tile Insert -kehys ja -kansi LVI 3311711



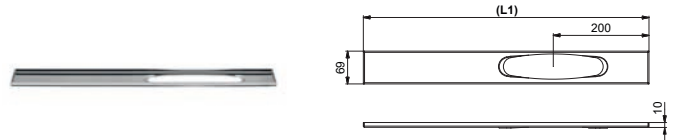
LISÄTARVIKKEET JA VARAOSAT

Purus Line -kehys



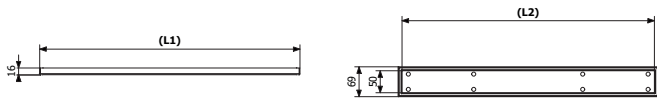
Pituusmalli	LVI	Kehyksen pituus (L1)
600	3311739	597
700	3311740	697
800	3311741	797
900	3311742	897
1000	3311737	997
1200	3311738	1197

Purus Line -kehys, poisto päädyssä



Pituusmalli	LVI	Kehyksen pituus (L1)
600	3311745	597
700	3311746	697
800	3311747	797
900	3311748	897
1000	3311743	997
1200	3311744	1197

Purus Line Tile Insert -kehys ja -kansi



Pituusmalli	LVI	Kehyksen pituus (L1)	Kannen pituus (L2)
600	3311724	597	579
700	3311728	697	679
800	3311731	797	779
900	3311735	897	879
1000	3311721	997	979

Vesilukko NOOD LVI 3311684



Nukkasihti LVI 3312674



Hajulukko NOOD matala LVI 3312675 (Purus Line)



Purus Line/Corner -kiristysrengas LVI 3311698



Hajulukko NOOD matala LVI 3311771 (Purus Line Vinyl Plus)

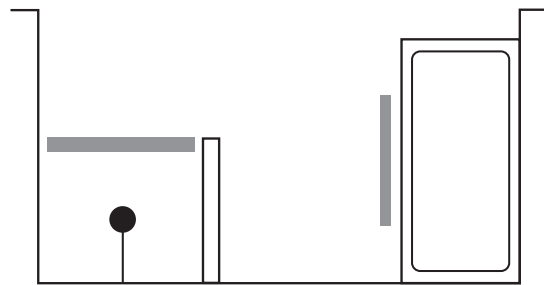
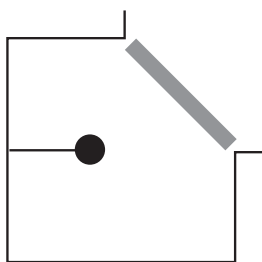
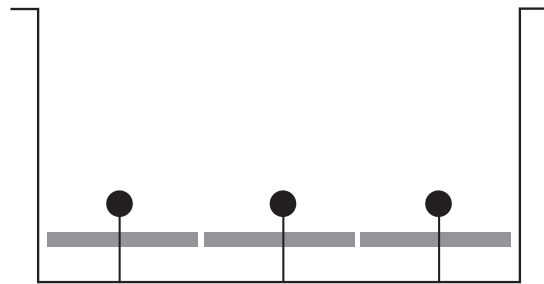
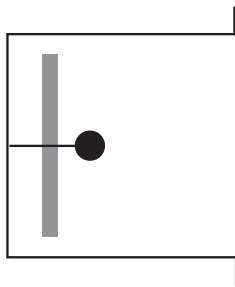
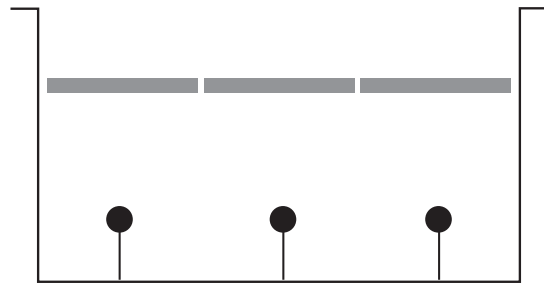
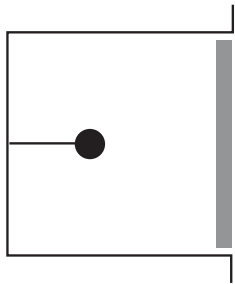


Purus Line/Corner O-rengas ja ruuvit LVI 3312671

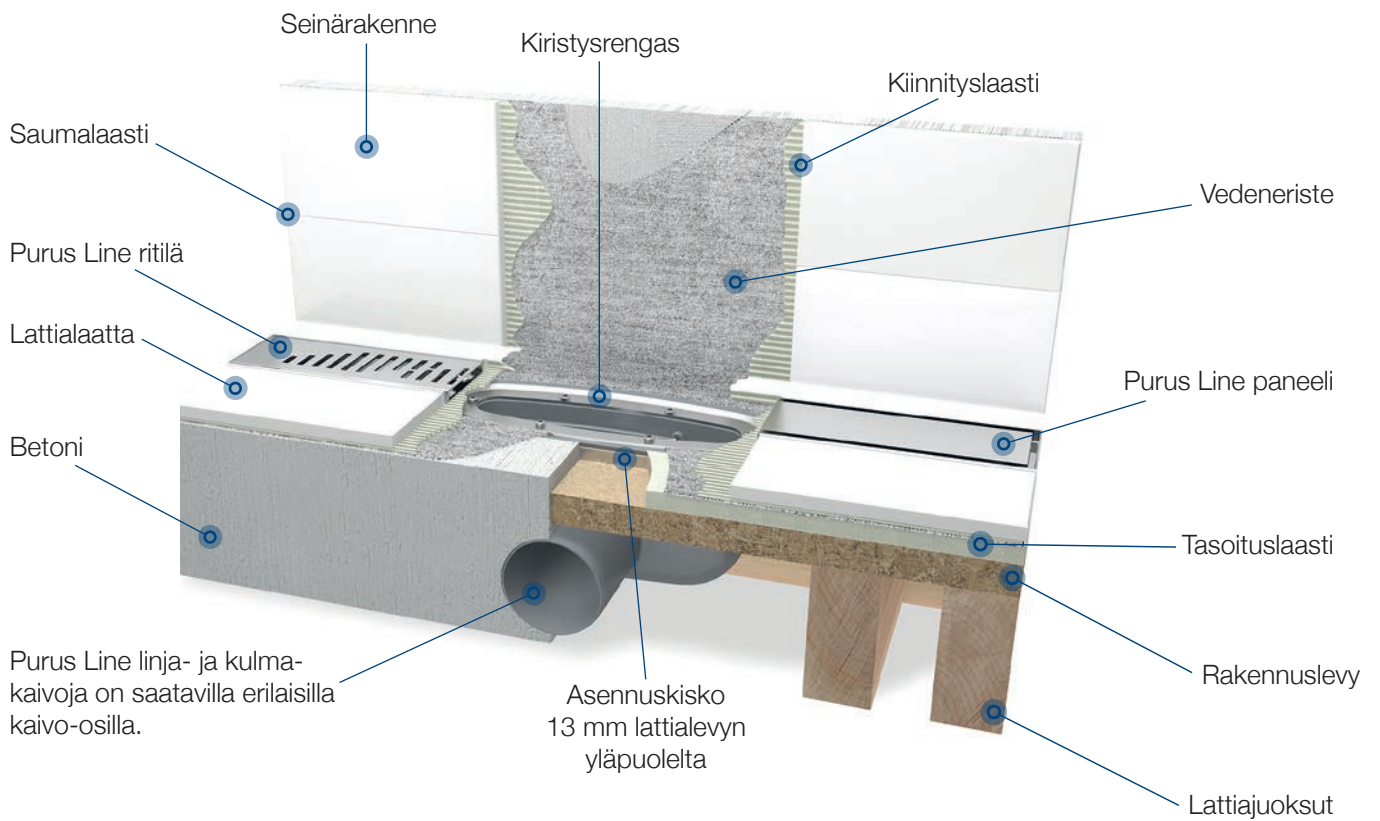


SIJOITTELU KYLPYHUONEESSA & SUIHKUSSA

Purus Line -linjalattiakaivon voi sijoittaa lähelle seinää tai vapaasti lattialle, jolloin kaadon voi tehdä helposti yhteen tai kahteen suuntaan. Linjalattiakaivon käyttö mahdollistaa myös isojen lattialaattojen käytön kylpyhuoneessa.



PURUS LINE ASENNUS



ASENNUS

Suomenkieliset asennusohjeet toimitetaan tuotteen mukana.

Lattiakaivo tulee asentaa voimassa olevien alan määräysten mukaisesti.

Lattiakaivo tulee asentaa tukevasti vedeneristettävän pinnan tasoon siten, että vedeneriste voidaan liittää lattiakaivoon esteettä.

Ennen vedeneristeen asentamista perehdy huolellisesti vedeneristeen valmistajan asennusohjeisiin.

PURUS

puh. 020 778 9030
info@purus.fi | www.purus.fi



@Purus Finland

Varaamme jatkuvan tuotekehityksemme vuoksi oikeuden muutoksiin tuotetiedoissa, -ominaisuuksissa tai asenusohjeissa.

Emme vastaa painovirheistä.