

Haponkestävät teräspalloventtiilit, supistettuaukkoinen

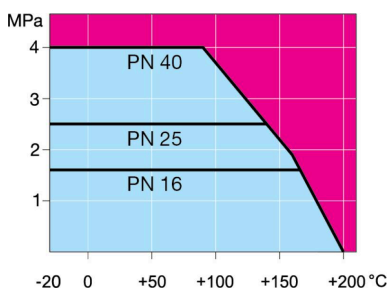
235-sarja, laippa / hitsattava, EN (DIN), DN 15-250, supistettuaukkoinen

Runko	DN 15-250 Haponkestävä teräs, X2CrNiMo17-12-2 (1.4404)
Pallo	DN 15-250 Haponkestävä teräs, X2CrNiMo17-12-2 (1.4404)
Pallon tiiviste	DN 15-250 PTFE+C
Kara	DN 15-250 Haponkestävä teräs, X2CrNiMo17-12-2 (1.4404)
Karan tiiviste	DN 15-250 FPM/NBR
Operointi	DN 15-250 Ruostumattomalla teräskahvalla
Laippa	EN 1092-1 Saatavilla PN 16, 40



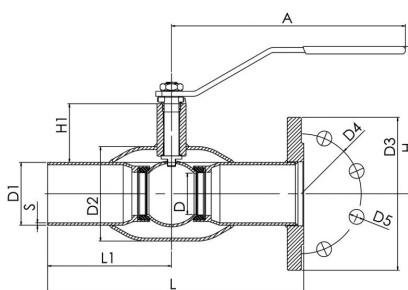
Toimintaolosuhteet

-20 °C – +200 °C
Alle -20 °C ota yhteyttä valmistajaan
Alin sallittu ympäristön lämpötila -40 °C
Tiiveysluokka A (EN 12266-1)

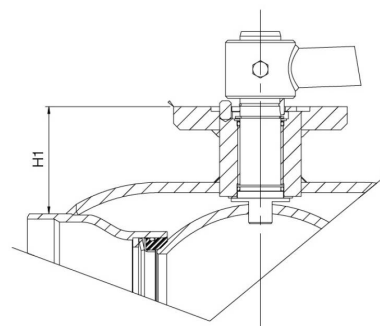


Ei höyrylle

DN 15-150



DN 200-250



DN	PN	Tuotenro.	LVI	A	D	D1	D2	D3	D4	D5	H	H1	L	L1	S	kg
15	40	235015	3765208	145	10	21.3	33.7	105.0	75.0	14.0	103	22	240	115	2,0	1.1
20	40	235020	3765209	145	15	26.9	42.4	105.0	75.0	14.0	103	22	240	115	2,0	1.3
25	40	235025	3765210	145	20	33.7	48.3	115.0	85.0	14.0	112	28	240	115	2,0	1.9
32	40	235032	3765211	145	25	42.4	60.3	140.0	100.0	18.0	116	27	270	130	2,0	2.8
40	40	235040	3765212	188	32	48.3	70.0	150.0	110.0	18.0	118	34	270	130	2,5	3.8
50	40	235050	3765213	188	40	60.3	88.9	165.0	125.0	18.0	118	34	300	150	3,0	5.2
65	16	235065	3765214	278	50	76.1	114.3	185.0	145.0	18.0	150	51	310	150	3,0	6.7
80	16	235080	3765215	278	65	88.9	131.0	200.0	160.0	18.0	160	58	310	150	3,0	8.1
100	16	235100	3765216	278	80	114.3	156.0	220.0	180.0	18.0	175	54	340	163	3,0	12.6
125	16	235125	3765217	400	100	139.7	177.8	250.0	210.0	18.0	220	68	340	163	4,0	21.1
150	16	235150	3765218	600	125	168.3	219.1	285.0	240.0	22.0	240	74	360	198	4,0	29.9
200	16	235200	3765219	870	150	219.1	273.0	340.0	295.0	22.0	280	92	410	200	4,0	40.4
250	16	235250	3765220	1200	200	273.0	355.6	405.0	355.0	26.0	340	108	540	265	4,0	76.4