

Linjasäätöventtiilit, haponkestävä teräs, supistettuaukkoinen

243-sarja, laippa / laippa, DN 15-150, supistettuaukkoinen

Runko	DN 15-150 Haponkestävä teräs, X2CrNiMo17-12-2 (1.4404)
Pallo	DN 15-150 Haponkestävä teräs, X2CrNiMo17-12-2 (1.4404)
Pallon tiiviste	DN 15-150 PTFE+GF
Kara	DN 15-150 Haponkestävä teräs, X2CrNiMo17-12-2 (1.4404)
Karan tiiviste	DN 15-150 FPM/NBR
Mittayhde	DN 15-150 Tyyppi Oras, haponkestävä teräs, X2CrNiMo17-12-2 (1.4404)
Operointi	DN 15-50 Ruostumattomalla teräskahvalla DN 65-150 Sinkitty teräskahva
Laippa	EN 1092-1 Saatavana PN 10, 16, 25, 40



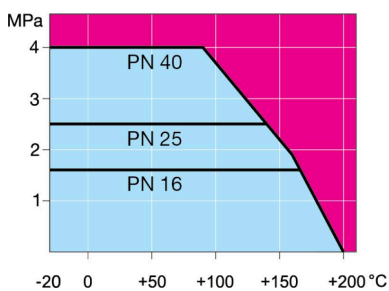
Toimintaolosuhteet

-20 °C – +200 °C

Alle -20 °C ota yhteyttä valmistajaan

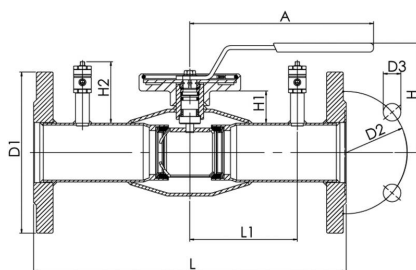
Alin sallittu ympäristön lämpötila -40 °C

Tiiveysluokka A (EN 12266-1)



Ei höyrylle

DN 15-150



DN	PN	Tuotenro.	LVI	A	D1	D2	D3	H	H1	H2	L	L1	kg
15	40	243015	4011681	145	95.0	65.0	14.0	105	21	58	250	65	2.1
20	40	243020	4011682	145	105.0	75.0	14.0	105	21	58	250	65	2.6
25	40	243025	4011683	145	115.0	85.0	14.0	113	26	58	240	65	3.1
32	40	243032	4011684	145	140.0	100.0	18.0	117	25	58	280	80	4.7
40	40	243040	4011685	188	150.0	110.0	18.0	114	31	58	270	80	6.0
50	40	243050	4011686	188	165.0	125.0	18.0	121	31	58	310	100	8.1
65	16	243065	4011687	280	185.0	145.0	18.0	160	58	82	310	110	10.1
80	16	243080	4011688	280	200.0	160.0	18.0	173	64	82	310	110	12.0
100	16	243100	4011689	280	220.0	180.0	18.0	173	52	82	350	122.5	15.9
125	16	243125	4011690	400	250.0	210.0	18.0	221	68	82	355	137.5	25.6
150	16	243150	4011691	600	285.0	240.0	22.0	240	74	82	370	150	30.0

Vexven linjasäätöventtiilit löytyvät mm. TA-SCOPE- ja SmartBalancing-mittalaitteiden kirjastoista.

Linjasäätöventtiilit, haponkestävä teräs, supistettuaukkoinen

243-sarja, laippa / laippa, DN 200-250, supistettuaukkoinen

Runko	DN 200-250 Haponkestävä teräs, X2CrNiMo17-12-2 (1.4404)
Pallo	DN 200-250 Haponkestävä teräs, X2CrNiMo17-12-2 (1.4404)
Pallon tiiviste	DN 200-250 PTFE+GF
Kara	DN 200-250 Haponkestävä teräs, X2CrNiMo17-12-2 (1.4404)
Karan tiiviste	DN 200-250 FPM/NBR
Mittayhde	DN 200-250 Tyyppi Oras, haponkestävä teräs, X2CrNiMo17-12-2 (1.4404)
Operointi	DN 200-250 Venttiili on varustettu käsivaihteella
Laippa	EN 1092-1 Saatavana PN 10, 16, 25, 40



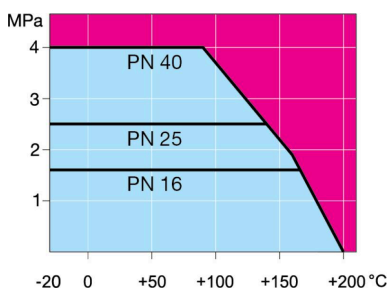
Toimintaolosuhteet

-20 °C – +200 °C

Alle -20 °C ota yhteyttä valmistajaan

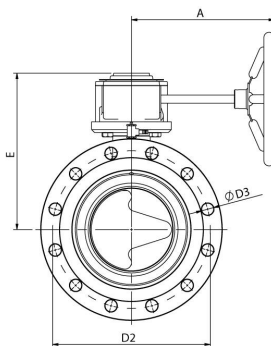
Alin sallittu ympäristön lämpötila -40 °C

Tiiveysluokka A (EN 12266-1)

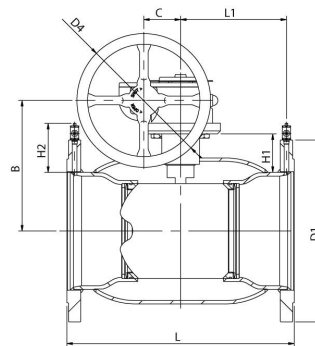


Ei höyrylle

DN 200-300



DN 200-300



DN	PN	Tuotenro.	LVI	A	B	C	D1	D2	D3	D4	E	H	H1	H2	L	L1	kg
200	16	243200	4011692	268	244	69	340.0	295.0	22.0	250.0	293	72	92	425	198	56.7	
250	16	243250	4011693	301	294	97	405.0	355.0	26.0	300.0	345	88	97	550	259	103.9	

Vexven linjasäätöventtiilit löytyvät mm. TA-SCOPE- ja SmartBalancing-mittalaitteiden kirjastoista.