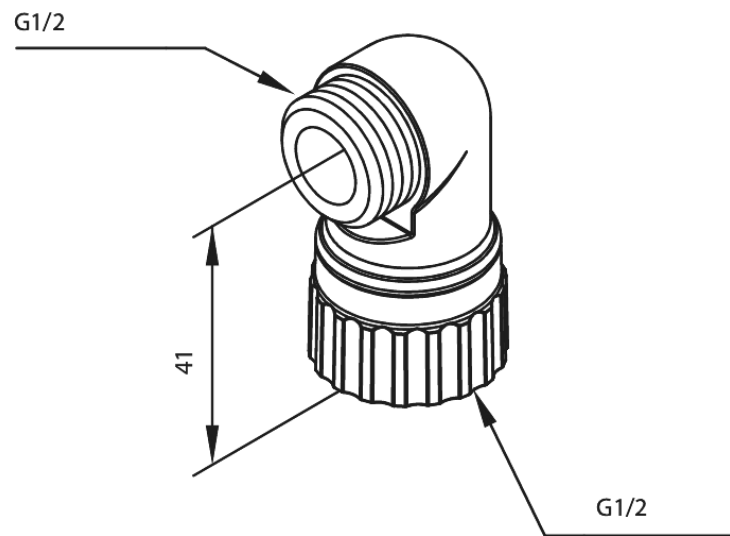


Suihkutarvikkeet

# Suihkuliitin

**Tuotenumero:** 278030000  
**Pinta:** Kromi  
**Sarja:** Suihkutarvikkeet

**LVI:** 6537900  
**EAN:** 5708516053330



FM Mattsson Mora Group Finland Oy  
FI-00880 Helsinki, Sahaajankatu 24

Puh. +358 20 7411960 info-finland@fmmattssongroup.com

Mere information på <https://damixa.fi>

**damixa**